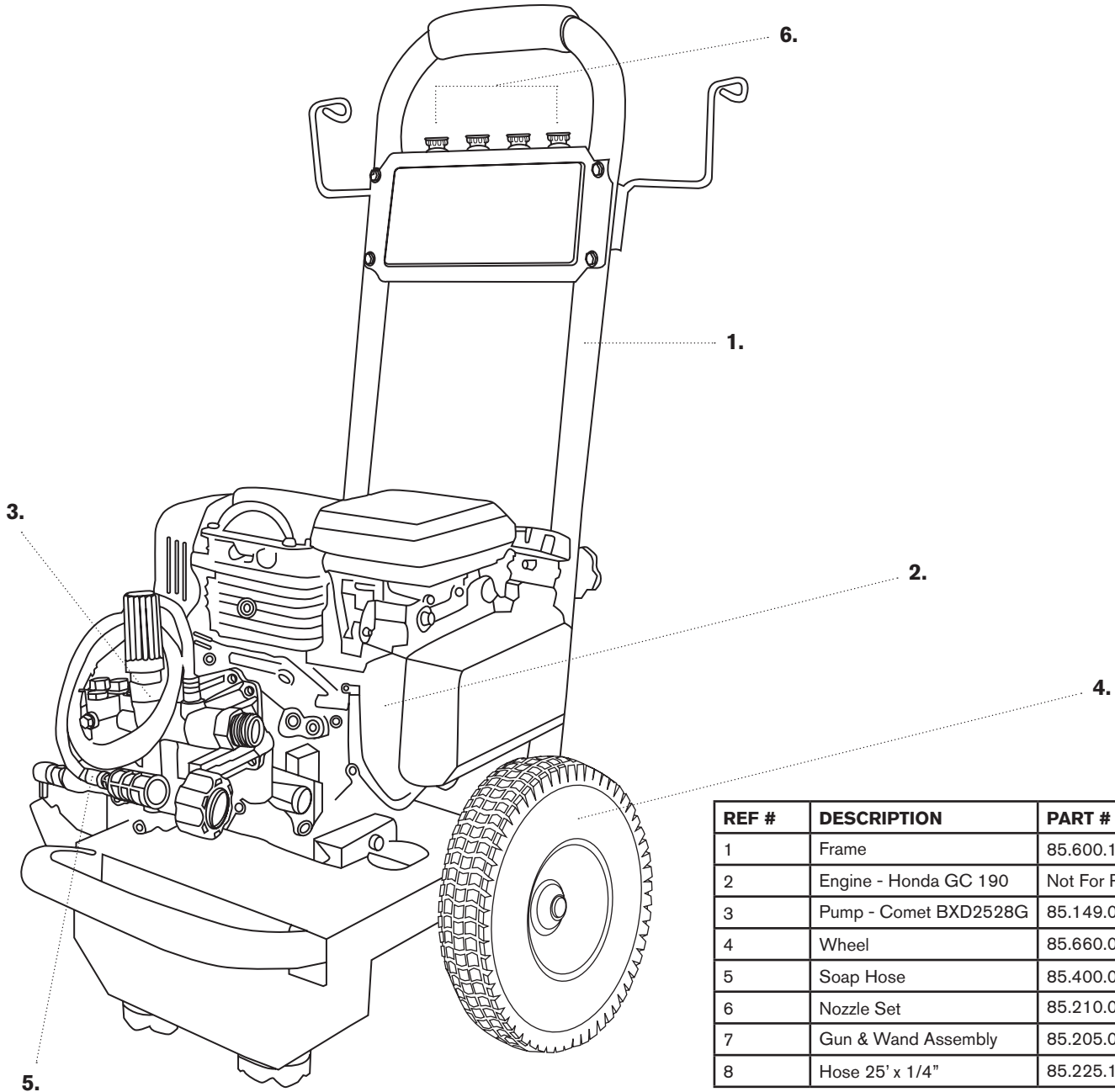


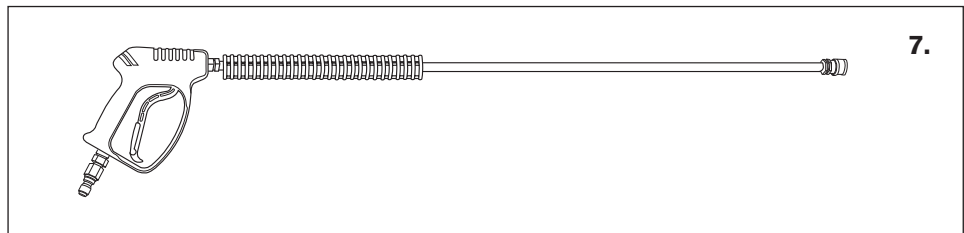
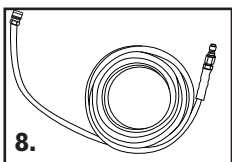


PRESSURE WASHER BREAKDOWN

B286HC



REF #	DESCRIPTION	PART #
1	Frame	85.600.124
2	Engine - Honda GC 190	Not For Resale
3	Pump - Comet BXD2528G	85.149.081
4	Wheel	85.660.004BF
5	Soap Hose	85.400.005
6	Nozzle Set	85.210.030
7	Gun & Wand Assembly	85.205.026
8	Hose 25' x 1/4"	85.225.125





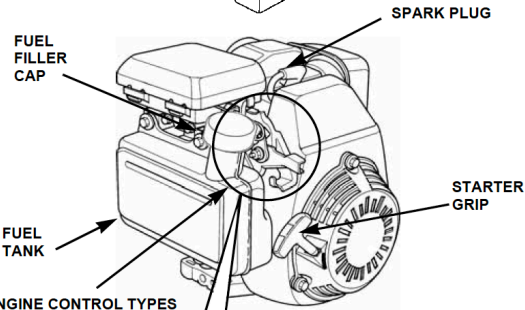
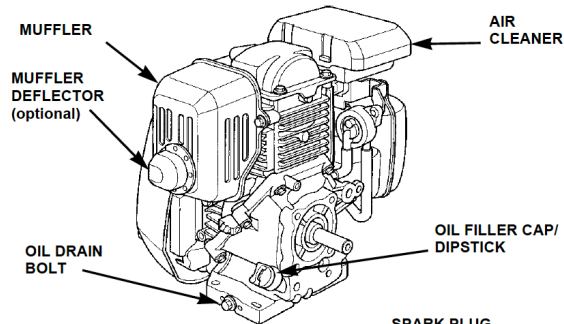
PRESSURE WASHER BREAKDOWN

B286HC

85.550.052 - Maintenance Kit:

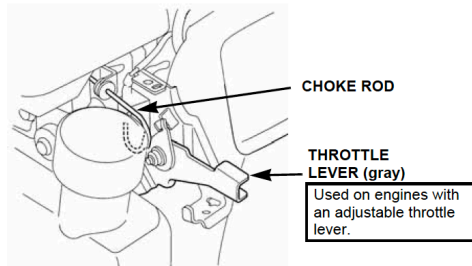
- Oil cap
- Air filter
- Spark plug
- 1 LTR Oil

* For other replacement parts, please contact your local Honda dealer.

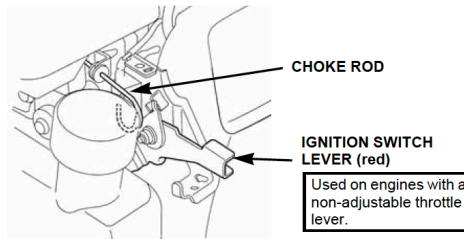


ENGINE CONTROL TYPES

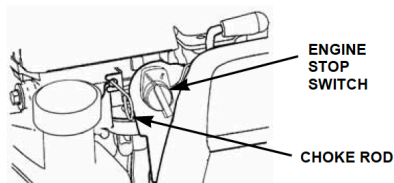
TYPE 1: MANUAL THROTTLE / MANUAL CHOKE



TYPE 2: FIXED THROTTLE / IGNITION SWITCH LEVER / MANUAL CHOKE



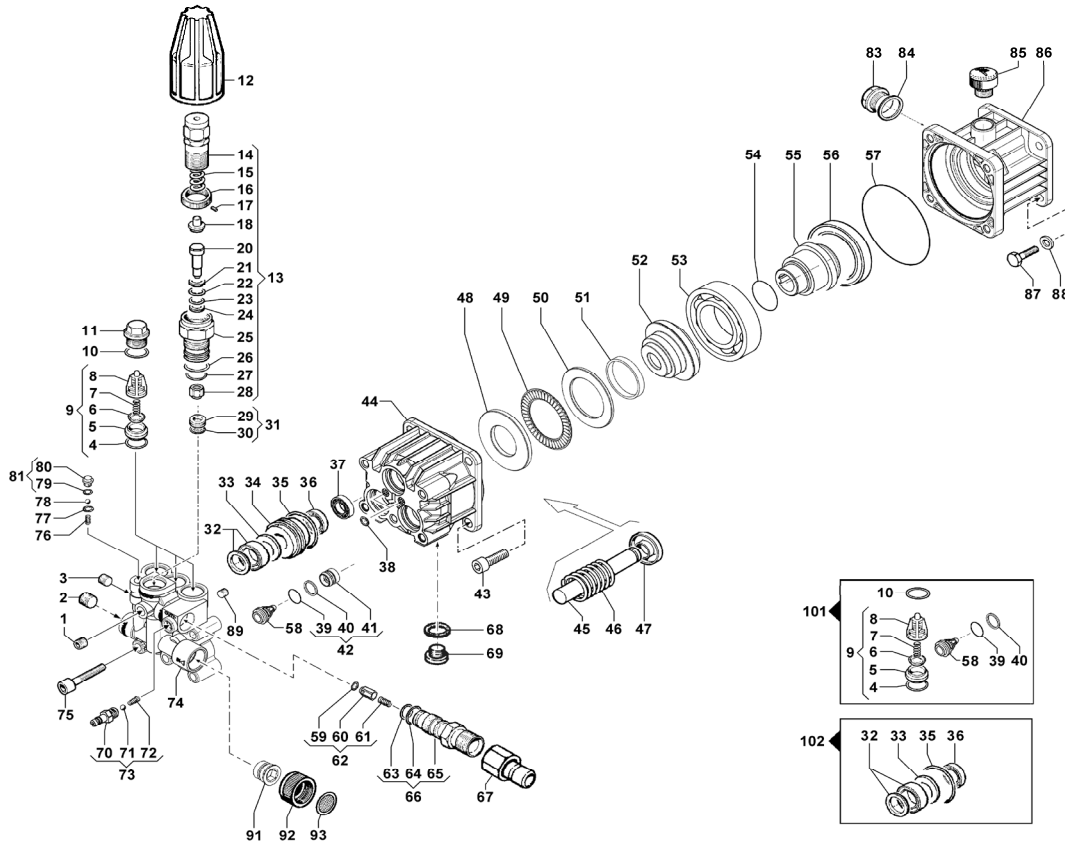
TYPE 3: FIXED THROTTLE / ENGINE STOP SWITCH / MANUAL CHOKE





PRESSURE WASHER BREAKDOWN

B286HC



Pos	Code	Descrizione	Description	Note	Q.ty	Model
1	3202 0018	Tappo	Plug	G1/8"CONIC	1	
2	3200 0007	Tappo	Plug	G 3/8	1	
3	3202 0018	Tappo	Plug	G1/8"CONIC	1	
4	1210 0049	Guarnizione OR	O-Ring	Ø1,78x12,42	6	
5	3009 0129	Sede Valvola	Valve Seat		6	
6	3604 0028	Valvola Aspir./Mand.	Suct./Del. Valve		6	
7	1802 0227	Molla Valv. Asp./Mand.	Suct./Del. Valve Spring		6	
8	1205 0037	Gabbia Valv. Asp./Mand.	Suct./Del. Valve Cage		6	
9	1220 0058	Gruppo Valv. Asp/Mand	Suct/Del Valve Ass.y kit		3	
10	1210 0151	Guarnizione OR	O-Ring	Ø1,78x17,17	3	
11	3202 0236	Tappo	Plug		3	
12	1817 0054	Manopola	Knob		1	
13	1215 0393	Valvola Regolazione	Regulation Valve ass.y	220 Bar	1	2528
	1215 0392	Valvola Regolazione	Regulation Valve ass.y	180 Bar	1	2525
14	0204 0073	Boccola	Bushing		1	
15	1802 0280	Molla	Spring	220 Bar	1	2528
	1802 0281	Molla	Spring	180 Bar	1	2525
16	1227 0051	Ghiera	Ring Nut		1	
17	3622 0049	Vite senza Testa Es. Inc.	Stop Adjustable Nut		1	
18	0009 0367	Distanziale Molla	Spring Spacer		1	
20	2409 0148	Asta Valvola	Rod		1	
21	0009 0365	Anello	Ring		1	
22	1210 0613	Guarnizione OR	O-Ring		1	
23	1210 0614	Guarnizione OR	O-Ring		1	
24	0009 0366	Anello	Ring		1	
25	0204 0071	Boccola	Bushing		1	
26	1210 0615	Guarnizione OR	O-Ring		1	
27	1210 0616	Guarnizione OR	O-Ring		1	
28	3002 0673	Supporto/Sfera	Support/Ball		1	
29	3009 0164	Sede Valvola Regol.	Valve Seat		1	
30	1210 0603	Guarnizione OR	O-Ring	Ø1,78X8,73	1	



PRESSURE WASHER BREAKDOWN

B286HC

31	3009 0163	Kit Sede Valvola Regol.	Valve Seat Kit		1	
32	1241 0059	Granizione Tenuta + Anello	Packing + Ring	Ø14	3	
33	0009 0274	Anello anti-estrusione	Anti-extr Ring		3	
34	0009 0309	Anello Portaguarnizione	Packing Retainer		3	
35	1210 0071	Guarnizione OR	O-Ring	Ø1,78X 20,35	3	
36	1241 0057	Guarnizione Bassa Pressione	Low Pressure Packing	ØU14x22x4	3	
37	0019 0123	Anello Tenuta Olio	Oil Seal	14X22X5/7	3	
38	1210 0146	Guarnizione OR	O-Ring	Ø1,78x2,9	2	
39	1210 0093	Guarnizione OR	O-Ring	Ø1,78X 14	3	
40	0009 0224	Anello	Ring		3	
41	3202 0295	Tappo valvola aspirazione	Suction Valve Plug		3	
42	3202 0294	Kit Tappo valvola asp.	Suction Valve Plug Kit		3	
43	3609 0005	Vite	Screw	M8X20	4	
44	0403 0179	Carter Pompa	Pump Crankcase		1	
45	2409 0140	Pistone	Piston	Ø14	3	
46	1802 0276	Molla	Spring		3	
47	0009 0267	Anello	Ring		3	
48	2816 0089	Ralla Pistone	Piston Washer		1	
49	0437 0079	Cuscinetto a Rullini	Needle Bearing		1	
50	2816 0091	Ralla Cuscinetto	Thrust Bearing		1	
51	0009 0362	Anello	Ring		1	
52	0001 0579	Albero Eccentrico	Eccentric Shaft	9°	1	2528
	0001 0584	Albero Eccentrico	Eccentric Shaft	8° 30'	1	2525
53	0438 0103	Cuscinetto a Sfere	Ball Bearing	40X80X18	1	
54	1210 0461	Guarnizione OR	O-Ring	Ø2,0X 32	1	
55	0031 0014	Albero	Hollow Shaft	3/4"	1	
56	0019 0034	Anello Tenuta Olio	Oil Seal	40X55X7	1	
57	1210 0561	Guarnizione OR	O-Ring	Ø3,0X 85	1	
58	1220 0058	Gruppo Valv. Asp/Mand	Suct/Del Valve Ass.y kit		3	
59	1210 0460	Guarnizione OR	O-Ring	Ø 2,4x4,3	1	
60	2409 0086	Pistone Non Ritorno	Check Valve		1	
61	1802 0197	Molla pistone Non Ritorno	Check Valve Spring		1	
62	2409 0091	Kit Pistone Non Ritorno	Check Valve Kit		1	
63	1210 0049	Guarnizione OR	O-Ring	Ø1,78X 12,42	1	
64	1210 0040	Guarnizione OR	O-Ring	Ø1,78X 15,6	1	
65	3410 0316	Eiettore Detergente	Injector Body	Ø1,8 3/8" NPT	1	
66	3410 0318	Kit Eiettore Detergente	Injector Body Kit	Ø1,8 3/8" NPT	1	
67	1407 0047	Raccordo Mandata	Outlet Coupling	Male NPT	1	
68	1209 0117	Guarnizione	Gasket	13x20x2	1	
69	3200 0102	Tappo Scarico Olio	Oil Discharge Cap	1/4 GAS	1	
70	2803 0424	Raccordo Detergente	Chemical Coupling		1	
71	3003 0026	Sfera	Ball		1	
72	1802 0180	Molla	Spring		1	
73	2803 0435	Kit Raccordo Detergente	Chemical Coupling Kit		1	
74	3218 0358	Testata Pompa	Pump Manifold	Brass	1	
75	3609 0014	Vite	Screw	M8X 55	5	
76	1802 0220	Molla Easy-Start	Easy-Start Spring		1	
77	1210 0463	Guarnizione OR	O-Ring	Ø2,0X 6	1	
78	3003 0033	Sfera	Ball	9/32"	1	
79	1210 0227	Guarnizione OR	O-Ring	Ø1,78X5,28	1	
80	3200 0103	Tappo Easy-Start	Easy-Start Plug		1	
81	3200 0104	Kit Tappo Easy-Start	Easy-Start Plug Kit		1	
83	3201 0025	Tappo Livello Olio	Oil Viewer	G1/2	1	
84	1210 0048	Guarnizione OR	O-Ring	Ø2,62x20,42	1	
85	3200 0086	Tappo Olio	Oil Cap		1	
86	3002 0657	Supporto	Support		1	
87	3607 0119	Vite Testa Esagono	Exagonal Screw	5/16" 24 x 1"	4	
88	2811 0004	Rondella	Washer	Ø8,4x14x1,6	4	
89	3622 0045	Tappo	Cap	M6x8 Conic	1	
91	2803 0395	Raccordo Speciale	Special Coupling	G1/2	1	
92	1223 0114	Galletto	Wing Nut	Garden Hose 3/4	1	
93	1002 0158	Filtro Acqua	Water Filter		1	
101	5025 0027	Kit Vakvola Asp/Mandata	Complete Valve Kit		1	
102	5019 0667	Kit Guarnizioni Pistoni	Piston Seal Kit		1	