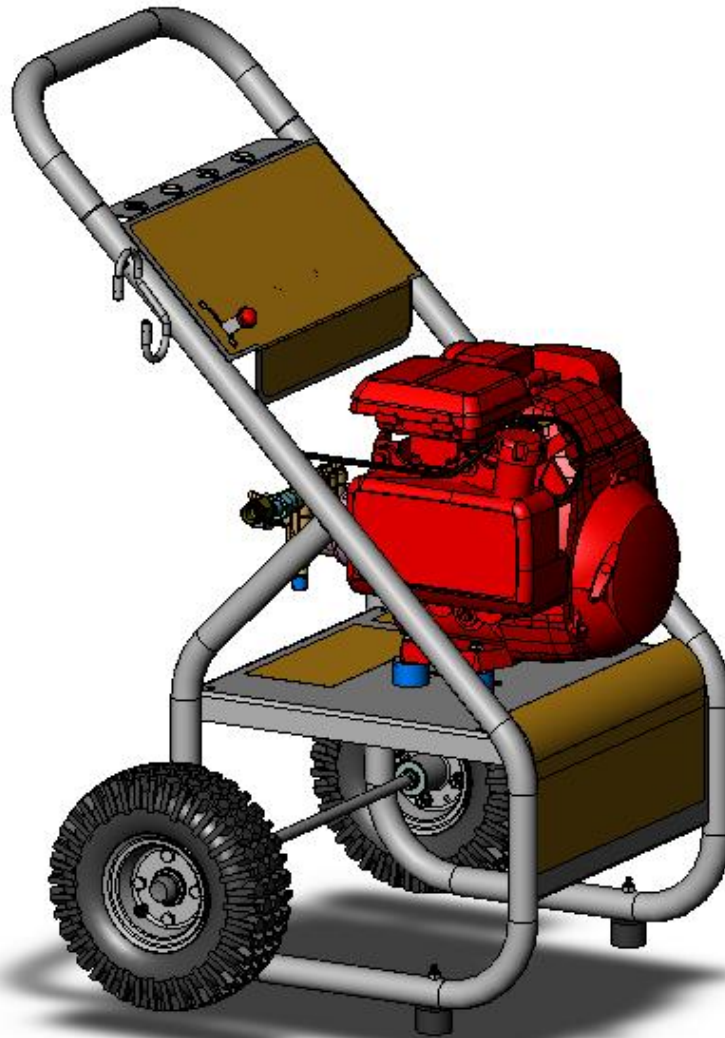


Coleman® Powermate®

PW0912400.02 INSERT



CAUTION

IMPORTANT - Please make certain that everyone who uses the Coleman® Powermate® Pressure Washer thoroughly reads and understands these instructions prior to operation.



ATTENTION

IMPORTANT - Veiller à ce que toute personne amenée à utiliser cet appareil de Coleman® Powermate® lise soigneusement ces instructions et les comprenne avant de procéder à son utilisation.



PRECAUCIÓN

IMPORTANTE - Favor de preocuparse de que toda persona que use el Lavador de presión Coleman® Powermate® lea y entienda todas las instrucciones antes de la operación.

PARTS LIST / LISTE DES PIÈCES / LISTA DE PIEZAS

REF. NO.	PART NO.	DESCRIPTION	DESCRIPTION	DESCRIPCION	
1	0057832	Giant Pump GXRH2424	Pompe	Bomba	1
2	0057829	SHC Screw 3/8-16 x .88	Vis	Tornillo	4
3	Note A	Engine 5HP Honda	Moteur	Motor	1
4	0055894	Rubber Foot	Pied	Pie	2
5	Note B	Nyloc Nut 5/16-18	Ecrou autofreiné	Tuerca de nyloc	4
6	0059123	Carrier	Ensemble de transport	Transportador, conjunto	1
7	Note B	Bolt 1/4-20 x 1.75	Boulon	Perno	2
8	0051094	Isolator	Sectionneur	Aislador	4
9	0057760	Screw 10-32	Vis	Tornillo	2
10	0051930	Hex Nut 10-32	Écrous	Tuerca	2
11	0058081	Hose	Tuyau	Manguera	1
12	0061380	Fitting	Pose	Prueba	1
13	0057855	Garden Hose Adapter	Manguera Adaptador	Tuyau d'arrosage Prise multiple	1
14	Note B	Nyloc Nut 1/4	Ecrou autofreiné	Tuerca de nyloc	4
15	Note B	Bolt, 1/4-20 X 2.5	Boulon	Perno	2
16	0058380	Whiz Bolt 5/16-18 X 1.25	Boulon	Perno	4
17	0057816	Handle	Poignée	Mango	1
18	0057705	Grommet	Anneau	Arandela aislante	4
19	0057741	Vinyl round cap	Chapeau de rond de vinyle	Redondo Vinilo Gorro	2
20	0057704	Wheel	Roue	Rueda	2
21	0053188	Hub cap	Chapeau d'essieu	Tapa de eje	2
22	0061351	Gun Assembly	Pistolet	Pistola	1
23	0057707	Assy, wand & quick connect	Baguette et branchement rapide	Ensamblado de varilla de pulverización	1
24	Note B	Washer Flat 1/4	Rondelle plate	Arandela plana	2
25	0057711	Nozzle Black	Buse Noir	Boquilla Negra	1
26	0057851	Nozzle White	Buse Pâle	Boquilla Blanco	1
27	0057850	Nozzle Yellow	Buse Jaune	Boquilla Amarilla	1
28	0057849	Nozzle Red	Buse Rouge	Boquilla Roja	1
29	0057736	Garden Hose Nut	Tuyau d'arrosage Écrou	Manguera Tuerca	1
30	0057922	Vent Cap 8083	Chapeau d'évacuation	Tapa del respiradero	1
31	0057764	Throttle Assembly	Étrangler Assemblée	Acelerador Asamblea	1
32	0055318	Key SQ 3/16 x 1.25	Touche	Tecla	1
33	0057701	Chemical Hose	Tuyau pour les produits chimiques	Manguera de sustancia química	1
34	0057700	Chemical filter	Filtre pour les produits chimiques	Sustancia química filtro	1
35	0057856	Inlet Screen	Entrée Écran	Ensenada Pantalla	1
36	0058885	Start Switch	Démarrreur Interrupteur	Interruptor de arranque	1
37	Note B	Washer 5/16	Rondelle plate	Arandela plana	2
38	0000349	Spacer	Estretoises	Epaciador	2
39	0058221	Screw M5 x 8mm	Vis	Tornillo	1
40	0057831	Engine Mounting Kit	Bride de fixation	Pestaña de montaje	1

Note A: Coleman Powermate, Inc. will not provide engines as replacement parts. Engines are covered through the engine manufacturer's warranty. Consult the accompanying engine manual or contact our service department for assistance.

Note B: These are standard parts available at your local hardware store.

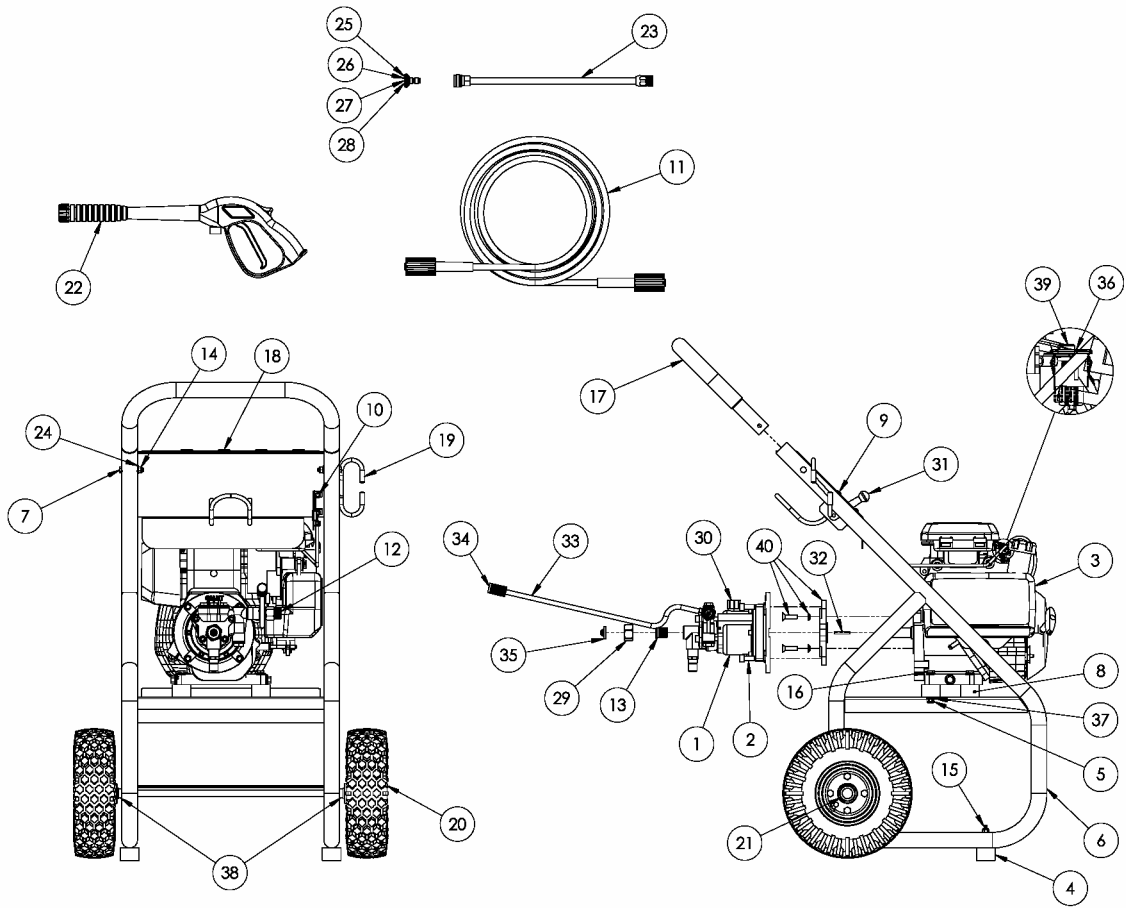
Remarque A: Coleman Powermate, Inc. ne fournit pas de moteurs dans ses pièces de rechange. Le moteur est couvert par la garantie du fabricant. Consulter le manuel du moteur inclus ou contacter notre service après-vente pour toute assistance.

Remarque B: Ces pièces sont des pièces standard disponibles dans les quincailleries.

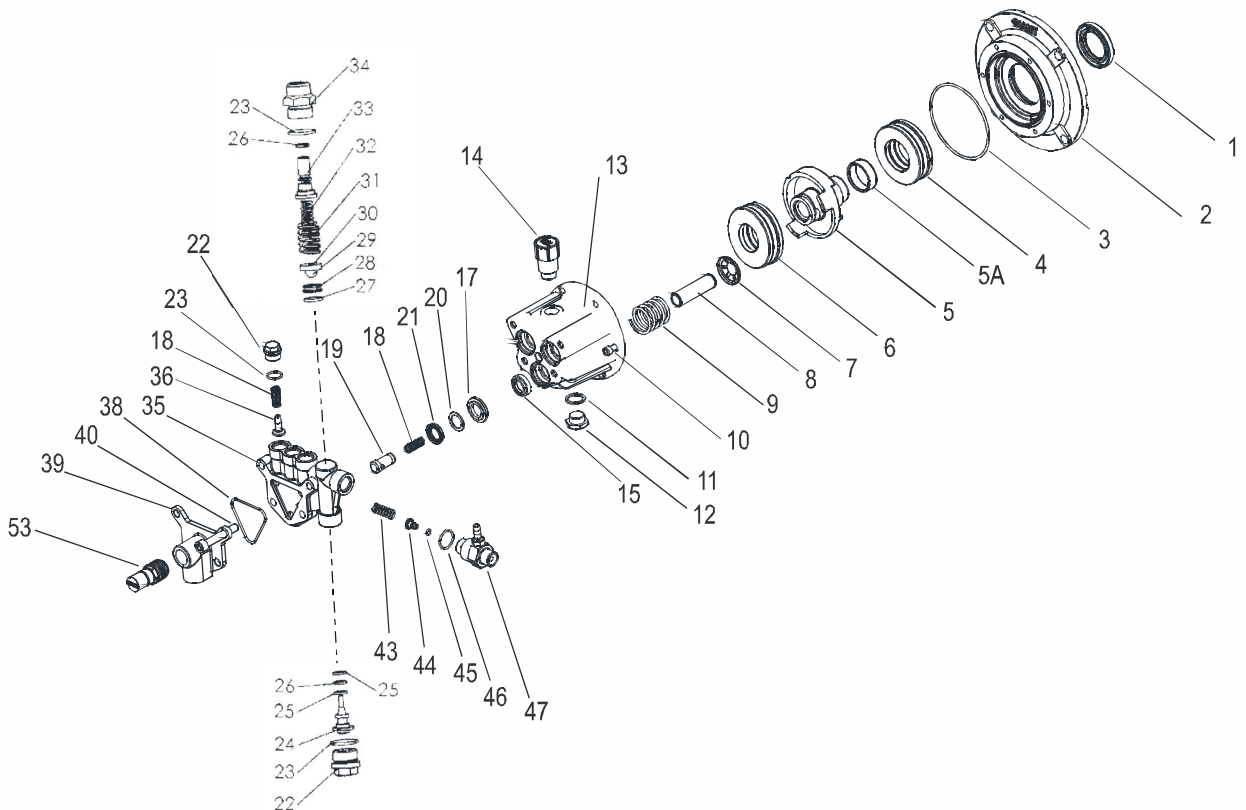
Nota A: Coleman Powermate, Inc. no proporcionará motores como piezas de repuesto. Los motores están cubiertos por medio de la garantía del fabricante del motor. Consulte el manual adjunto del motor o comuníquese con nuestro departamento de servicio para recibir asistencia al respecto.

Nota B: Estas son piezas estándar disponibles en su ferretería local.

PARTS DRAWING / SCHEMA DES PIÈCES / DIAGRAMA DE PIEZAS



GXRH2424 PUMP
PARTS DRAWING / SCHEMA DES PIÈCES / DIAGRAMA DE PIEZAS



PARTS LIST / LISTE DES PIÈCES / LISTA DE PIEZAS

REF. NO.	PART NO.	DESCRIPTION	DESCRIPTION	DESCRIPCION	
	0057832	Pump Assembly	Pompe	Ensamble de la bomba	1
1	0058946	Radial Shaft Seal 07805	Joint d'arbre radial	Empaque del eje radial	1
2	0057963	Adapting Flange 17026 (KIT)	Bride d'adaptation	Pestaña de adaptación	1
3	0058945	O-ring 06294	Joint torique	Aro	1
4	0057963	Rear Bearing 17026 (KIT)	Roulement arrière	Cojinete posterior	1
5A	0057964	Shaft ring 17047 (KIT)	Manche Couronne	Árbol anillo	1
5	0057964	Wobble Plate17047 (KIT)	Plateau oscillant	Placa oscilante	1
6	0057964	Front Bearing 17047 (KIT)	Roulement avant	Cojinete delantero	1
7	0057915	Spring disk 6289	Disque à ressort	Disco del resorte	3
8	0057916	Plunger 6287	Plongeur	Émbolo	3
9	0057917	Plunger spring 6288	Ressort de plongeur	Resorte del émbolo	6
10	0057918	Socket Bolt 6299	Boulon à tête creuse	Perno del enchufe	1
11	0057919	Gasket 8192	Joint d'étanchéié plat	Empaque	1
12	0057920	Oil Drain Plug 6273	Bouchon de vidanged'huile	Tapón del drenaje de aceite	2
13	0057921	Crankcase 6338	Carter	Caja del cigüeñal	1
14	0057922	Vent Cap 8083	Chapeau d'évacuation	Tapa del respiradero	1
15	0057960	Oil seal 9468 (KIT)	Joint d'huile	Empaque del aceite	1
17	0057924	Spacer 6292	Entretoise	Separador	3
18	0057959	Valve Spring 9466 (Kit)	Ressort de soupape	Resorte de la válvula	6
19	0057959	Guided P-Valve 9466 (Kit)	Soupape en P guidée	Válvula P guiada	3
20	0057958	Pressure Ring 9465 (KIT)	Bague de pression	Anillo de presión	3
21	0057958	V-sleve 9465 (KIT)	Chemise en V	Camisa V	3
22	0057929	Discharge Plug 6296	Bouchon de refoulement	Tapón de descarga	3
23	0057930	O-ring 12007	Joint torique	Aro	3
24	0058672	Piston 6304	Piston	Pistón	1
25	0058673	Back up ring 12031-0002	Backup segment	Hacer un archivo de reserva anillo	2
26	0058674	O-ring 7937	Joint torique	Aro	1
27	0058675	O-ring of push in seat 8638	Joint de énergie en place	Aro de empujón en asiento	1
28	0058676	Push in seat 6256	Énergie en place	Empujón en asiento	1
29	0058677	Ball, 8mm 6227	Bille	Rodamiento	1
30	0058678	Washer 07917A	Rondelles plates	Arandela, plana	1
31	0058679	Adjusting Spring 07918A	Ajustant ressort	Ajustando Resorte	1
32	0058680	Pressure Spring 7919	Tension ressort	Presión Resorte	1
33	0058681	Adjusting Screw 6323	Ajustant vis	Ajustando tornillo	1
34	0058682	Adjusting Screw Plug 6324	Ajustant vis tampon	Ajustando tornillo tapón	1
35	0058683	Manifold 6286	Collecteur	Distribuidor	1
36	0057940	Discharge Valve Cone 6275	Cône de soupape de refoulement	Cono de la válvula de descarga	3
38	0057941	Triangle O-ring 7910A	Joint torique à section triangulaire	Anillo triangular	1
39	0057942	Suction flange 6298	Bride d'aspiration	Pestaña de succión	1
40	0057943	Stud Bolt 6302	Goujon	Perno prisionero	4
43	0059092	Kick back spring 06382	Ressort	Resorte	1
44	0058688	Nozzle 6308	Buse	Boquilla	1
45	0057945	O-ring in Nozzle 6312	Joint torique dans buse	Aro en la boquilla	1
46	0057946	O-ring 7913	Joint torique	Aro	1
47	0059485	Injector assembly 23750	Injecter Assemblée	Inyectar Asamblea	1
53	0057952	Thermal Relief Valve 23422A	Soupape de décharge thermique	Válvula de liberación térmica	1

START-UP PROCEDURE

PRE-START PREPARATION

Before starting the pressure washer, check for loose or missing parts and for any damage which may have occurred during shipment.

PUMP PREPARATION

The pump is shipped with a shipping plug, this will need to be replaced with the vent plug that is supplied.

START-UP PROCEDURE

1. Make sure water supply is connected and turned on.
2. Release gun safety if locked.
3. To allow air to escape from the hose, squeeze trigger on the gun until there is a steady stream of water coming from the nozzle.
4. Remove any dirt or foreign matter from the gun outlet and the male connector of the wand.
5. Insert the nozzle wand into the gun and tighten the fitting securely.
6. Place the throttle in the HI position.

STARTING THE ENGINE

1. Check oil and fuel level.
2. Adjust choke, prime as necessary.
3. Set the engine switch to the "ON" position.
4. Squeeze trigger on pressure washer to release pressure while pulling on the engine starter rope with a fast steady pull. Pressure may otherwise build up making starting the unit difficult.
5. As the engine warms up, readjust the choke.

GXRH2424 SPECIFICATIONS

Maximum Inlet Pressure	Up to 90 PSIG
RPM	3600 RPM
Temperature of Pumped Fluids	Up to 80°F
Inlet Ports	(2) 1/2" BSP
Discharge Ports	(1) 3/8" BSP
Weight	.9 lbs.
Crankcase oil Capacity	4.7 fl. oz.
Pump oil	SAE 30W Nondetergent
Change oil after (HR)	Initially 50/Every 500

Consult the factory for special requirements that must be met if the pump is to operate beyond one or more of the limits specified above.

SPRAY NOZZLE SELECTION

Following is information concerning the four nozzles provided with your pressure washer.

NOTE: The force of the spray on the surface you are cleaning increases as you move closer to the surface.

0° High Pressure (Red): The water stream discharged is very aggressive. Use with extreme caution to prevent damage to the surface being cleaned or injury to persons or animals.

15° High Pressure (Yellow): This is the nozzle used for most cleaning applications. It provides wide coverage and a powerful water stream.

40° High Pressure (White): This nozzle is used for cleaning with a wider coverage over a larger area with a powerful water stream.

65° Low Pressure (Black): Provides low pressure spray and a wide coverage. Used primarily when operating the chemical injector to apply chemicals.

GXRH2424 SERIES TORQUE SPECIFICATIONS

Item	Description	Torque Amount
10	Socket Bolt	100 in.-lbs.
40	Stud Bolt	150 in.-lbs.

GXRH2424 SERIES REPAIR KITS

Oil Seal Kit (9468)

Order # 0057960

Unloader Repair Kit (9497)

Order # 0058691

Plunger Packing Kit (9465)

Order # 0057958

Valve Assembly Kit (9466)

Order # 0057959

Gasoline Flange Kit (9103)

Order # 0057957

Wobble Plate 6.3 Degree Kit (17047)

Order # 0057964

Flange Adapting Kit (17026)

Order # 0057963

PROCÉDURE DE MISE EN SERVICE

AVANT LA MISE EN MARCHÉ

Avant de mettre en marche le nettoyeur haute pression, vérifiez qu'il n'y a aucune pièce desserrée et manquante et qu'aucun dommage n'a eu lieu lors de l'expédition.

PRÉPARATION DE LA POMPE

La pompe est expédiée avec un bouchon provisoire; le remplacer par le bouchon d'aération livré avec la pompe.

PROCÉDURE DE LANCEMENT

1. Assurez-vous que l'alimentation d'eau soit raccordée et en marche.
2. Dégagez le dispositif de verrouillage du pistolet, au besoin.
3. Pour permettre à l'air de s'échapper du tuyau, appuyez sur la gâchette du pistolet jusqu'à ce qu'il y ait un jet d'eau uniforme s'échappant de l'ajutage.
4. Retirez toute poussière ou matière étrangère de l'orifice de sortie du pistolet ainsi que du raccord de la baguette.
5. Insérez la baguette-buse dans la baguette du pistolet et resserrez le raccord à tourner manuellement.
6. Mettre la commande d'accélération à la position HAUT (HI).

POUR METTRE LE MOTEUR EN MARCHÉ:

1. Vérifiez les niveaux d'huile et de carburant.
2. Ajustez le volet de départ si nécessaire.
3. Réglez le démarreur en position "ON".
4. Appuyez sur la gâchette du nettoyeur haute pression pour dégager la pression tout en tirant sur la corde du démarreur d'un coup rapide et égal sinon la pression peut s'accumuler rendant la mise en marche plus difficile.
5. Ajustez le volet de départ pendant que le moteur se réchauffe.

GXRH2424 SPÉCIFICATIONS

Pression maximale d'entrée Jusqu'à 90 psig (620 kPa)
R/MIN 3600 R/MIN
Température des fluides pompés Jusqu'à 80 °F (27 °C)
Orifices d'entrée (2) 1/2" BSP
Orifices de refoulement (1) 3/8" BSP
Poids 9 lb (4 kg)
Capacité du carter en huile 4.7 oz fluides (0,14 L)
Vidanger l'huile au bout de (h) Au début 50/tous les 500

Vérifier le facteur de correction à utiliser en cas d'exigences spéciales à satisfaire par la pompe, lorsqu'elle doit fonctionner au-delà d'une ou plusieurs des limites indiquées ci-dessus.

CHOIX DE BUSE DE PULVÉRISATION

Voici les renseignements concernant les quatre buses fournies avec votre nettoyeur haute pression.

Remarque: La force du jet sur la surface à nettoyer augmente lorsque vous rapprochez de la surface avec la baguette.

0° Haute Pression (Rouge): Le jet d'eau déchargé est très agressif. Utilisez avec soin pour ne pas endommager la surface nettoyée ou blesser les personnes ou les animaux.

15° Haute Pression (Jaune): Voici la buse utilisée pour la plupart des applications de nettoyage. Elle offre une vaste couverture et un jet d'eau puissant.

40° Haute Pression (Pâle): Voici la buse utilisée pour la plupart des applications de nettoyage une grande zone. Elle offre une vaste couverture et un jet d'eau puissant.

65° Basse Pression (Noir): Offre un jet de basse pression et une vaste couverture. Utilisé principalement avec l'injecteur chimique pour appliquer des produits chimiques.

SPÉCIFICATIONS DES COUPLES DE SERRAGE POUR LA SÉRIE GXRH2424

Article	Description	Couples de Serrage Somme
10	Boulon à tête creuse	100 in.-lbs.
40	Goujon	150 in.-lbs.

TROUSSES DE RÉPARATION POUR LA SÉRIE GXRH2424

Jeu de joints d'huile (9468)

La commande # 0057960

Jeu de écoulement (9467)

La commande # 0058691

Jeu de garnitures de plongeur (9465)

La commande # 0057958

Jeu de soupapes (9466)

La commande # 0057959

Jeu de Petro Colletterie (9103)

La commande # 0057957

Jeu de Plateau oscillant 6.3° (17047)

La commande # 0057964

Jeu de Colletterie Adaptant (17026)

La commande # 0057963

PROCEDIMIENTO DE ARRANQUE

PREPARACIÓN INICIAL

Antes de poner en marcha el lavador a presión, verifique que no haya piezas sueltas o flojas y que no se hayan producido daños durante el envío.

PREPARACIÓN DE LA BOMBA

La bomba se envía con un tapón, el cual deberá ser reemplazado con el tapón negro del respiradero que se proporciona junto con el equipo.

PROCEDIMIENTO DE ARRANQUE

1. Cerciórese de que el suministro de agua esté conectado y abierto.
2. Suelte la traba de seguridad de la pistola, si está puesta.
3. Para permitir el escape de aire de la manguera, apriete el gatillo de la pistola hasta que haya un chorro estable saliendo de la boquilla.
4. Quite la suciedad o materias extrañas de la salida de la pistola y del conector macho de la varilla.
5. Inserte la vara de la boquilla en la pistola y apriete el conector hasta que quede seguro.
6. Coloque el obturador en la posición HI.

ENCENDIDO DEL MOTOR

1. Revise el nivel de aceite y combustible.
2. Regule el cebador si hace falta.
3. Coloque el interruptor del motor en posición de encendido ("ON").
4. Oprima el gatillo del lavador para liberar la presión mientras hale la cuerda del arrancador del motor con un tirón rápido y parejo. De lo contrario podría acumularse demasiada presión y dificultaría el encendido de la unidad.
5. Mientras se calienta el motor, vuelva a regular el cebador.

GXRH2424 ESPECIFICACIONES

Máxima presión de entrada	Hasta 90 PSIG
RPM	3600 RPM
Temperatura de los fluidos bombeados	80°F máximo (27°C)
Puertos de entrada	(2) 1/2" BSP
Puertos de descarga	(1) 3/8" BSP
Peso	9 lbs (4 kg)
Capacidad de aceite de la caja del cigüeñal	4.7 oz fl (0.14 L)
Cambiar Aceite después de (hr)	Inicialmente 50/Caa 500

Consulte al fabricante sobre las necesidades especiales que se deben satisfacer si se utilizará la bomba más allá de alguno de los límites especificados anteriormente.

SELECCIÓN DE BOQUILLA DE PULVERIZACIÓN

A continuación se incluye información referida a las cuatro boquillas provistas con su lavador.

NOTA: La fuerza del pulverizador sobre la superficie que está limpiando aumentará en la medida que usted acerque la varilla a la superficie.

Alta presión de 0° (Roja): El agua corriente descarga es muy agresivo. Uso con extrema cautela hasta prevenir daño hasta el superficie siendo limpiado o lesión hasta persona o animales.

Alta presión de 15° (Amarilla): Esto es el boquilla usado por limpieza aplicaciones. Ella suministrar ancho cobertura y un poderoso agua corriente.

Alta presión de 40° (Blanco): Esto boquilla es usado por limpieza con un ancho cobertura por un mejor área con un poderoso agua corriente.

Baja presión de 65° (Negra): Suministrar presión baja spray y un ancho cobertura. Usado principalmente cuándo operante el sustancia química inyectar aplicar químicos.

ESPECIFICACIONES DE TORSIÓN PARA LA SERIE GXRH2424

Ítemes	Descripción	Torsión Suma
10	Perno del enchufe	100 in.-lbs.
40	Perno prisionero	150 in.-lbs.

KITS DE REPARACIÓN PARA LA SERIE GXRH2424

Kit de empaques del aceite (9468)

Consigna # 0057960

Kit de discharger (9467)

Consigna # 0058691

Kit de empaque de los émbolos (9465)

Consigna # 0057958

Kit de ensamble de las válvulas (9466)

Consigna # 0057959

Kit de Gasolina Pestaña (9103)

Consigna # 0057957

Kit de Tambaleo placa 6.3° (17047)

Consigna # 0057964

Kit de Pestaña Adaptador (17026)

Consigna # 0057963




**4970 Airport Road
P. O. Box 6001
Kearney, NE 68848
1-800-445-1805
1-308-237-2181
Fax 1-308-234-4187**

© 2004 Coleman Powermate, Inc. All rights reserved.

Coleman® and  are registered trademarks of The Coleman Company, Inc. used under license.


Powermate® is a registered trademark of Coleman Powermate, Inc.

© 2004 Coleman Powermate, Inc. Tous droits réservés.

Coleman® et  sont des marques déposées de The Coleman Company, Inc. utilisées sous licence.

Powermate® est une marque déposée de Coleman Powermate, Inc.

© 2004 Coleman Powermate, Inc. Reservados todos los derechos.

Coleman® y  son marcas comerciales registradas de The Coleman Company, Inc. utilizadas bajo licencia.

Powermate® es una marca comercial registrada de Coleman Powermate, Inc.