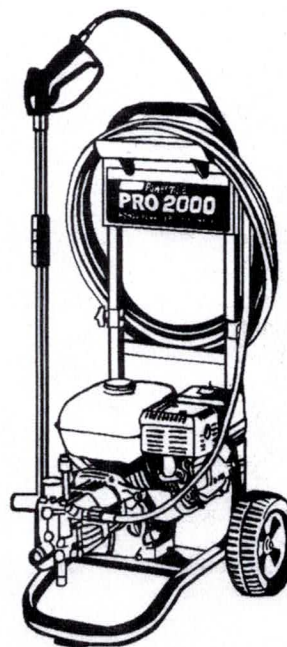
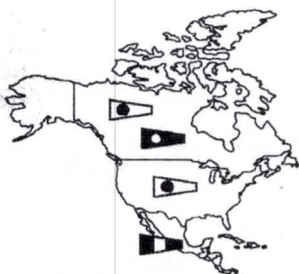


# Operator-Parts List Manual

Manuel de l'opérateur - Liste de pièces

Manual del operador - Lista de piezas

- ▶ **Pro Series – 2000 & 2200 PSI PRESSURE WASHER**
- ▶ **Pro Series – 2000 ET 2200 UNITÉS PSI NETTOYEUR  
HAUTE PRESSION**
- ▶ **Pro Series – UNIDADES DE 2000 Y 2200 LPC LAVADOR  
A PRESIÓN**



- ▶ **IMPORTANT – Please make certain that everyone who uses the Coleman Powermate Pressure Washer thoroughly reads and understands these instructions prior to operation.**
- ▶ **IMPORTANT – Veiller à ce que toute personne amenée à utiliser cet appareil lise soigneusement ces instructions et les comprenne avant de procéder à son utilisation.**
- ▶ **IMPORTANTE – Favor de cerciorarse de que toda persona que use el Lavador de presión Coleman Powermate lea y entienda todas las instrucciones antes de la operación.**

**Coleman**  **Powermate**<sup>®</sup>

Safety and operation rules ..... 3  
 2.0 Safety features ..... 8  
 Parts drawing (PW0832000) ..... 9  
 Parts drawing (PW0832005) ..... 10  
 Parts drawing (PW0832000.01) ..... 11  
 Parts drawing (PW0832210) ..... 12  
 Parts list ..... 13  
 3.0 Before operation ..... 14  
     3.1 Pre-start preparation ..... 14  
     3.2 Lubrication ..... 14  
     3.3 Fuel ..... 14  
 4.0 Operating connections ..... 16  
     4.1 High pressure hose ..... 16  
     4.2 Water connection ..... 16  
 5.0 Operating instructions ..... 17  
     5.1 Start-up procedure ..... 17  
     5.2 Starting the engine ..... 19  
     5.3 High pressure/low pressure ..... 20  
     5.4 Adjustable spray nozzle ..... 22  
     5.5 Low oil shutdown ..... 23

5.6 Chemical injection rate adjustment ..... 23  
 5.7 Use of chemical ..... 24  
 5.8 Cleaning techniques ..... 25  
 5.9 End of operation ..... 26  
 6.0 Maintenance ..... 27  
     6.1 Connections ..... 27  
     6.2 Nozzle ..... 27  
     6.3 Lubrication ..... 28  
     6.4 Water screen ..... 28  
     6.5 Hinge replacement ..... 28  
     6.6 Engine maintenance ..... 28  
 7.0 Moving and storage instructions ..... 30  
     7.1 Pump storage ..... 30  
     7.2 Engine storage ..... 31  
     7.3 After extended storage ..... 31  
 8.0 Troubleshooting ..... 33  
 9.0 Technical data ..... 39  
 10.0 Customer service information ..... 40  
 11.0 Accessories ..... 41  
 12.0 Limited warranty ..... 42

Règles d'opération et de sécurité ..... 4  
 2.0 Mesures de sécurité ..... 8  
 Des pièces (PW0832000) ..... 9  
 Des pièces (PW0832005) ..... 10  
 Des pièces (PW0832000.01) ..... 11  
 Des pièces (PW0832210) ..... 12  
 Liste des pièces ..... 13  
 3.0 Avant de mettre en marche ..... 14  
     3.1 Préparation précédant la mise en marche ..... 14  
     3.2 Lubrification ..... 14  
     3.3 Carburant ..... 14  
 4.0 Raccords de fonctionnement ..... 16  
     4.1 Tuyau haute pression ..... 16  
     4.2 Raccord d'eau ..... 16  
 5.0 Instructions de fonctionnement ..... 17  
     5.1 Procédure de lancement ..... 17  
     5.2 Pour mettre le moteur en marche ..... 19  
     5.3 Haute pression/basse pression ..... 20  
     5.4 Jet réglable ..... 22  
     5.5 Arrêt suite au bas niveau d'huile ..... 23

5.6 Ajustement du taux d'injection chimique ..... 23  
 5.7 Utilisation de produits chimiques ..... 24  
 5.8 Technique de nettoyage ..... 25  
 5.9 Fin de l'opération ..... 26  
 6.0 Entretien de l'utilisateur ..... 27  
     6.1 Raccords ..... 27  
     6.2 Ajustage ..... 27  
     6.3 Lubrification ..... 28  
     6.4 Grille d'eau ..... 28  
     6.5 Remplacement des charnières ..... 28  
     6.6 Entretien du moteur ..... 28  
 7.0 Instructions de rangement et de déplacement ..... 30  
     7.1 Rangement de la pompe ..... 30  
     7.2 Rangement du moteur ..... 32  
     7.3 Après un rangement prolongé ..... 32  
 8.0 Dépannage ..... 35  
 9.0 Caractéristiques Techniques ..... 39  
 10.0 Service clients ..... 40  
 11.0 Accessoires ..... 41  
 12.0 Garantie limitée ..... 42

Reglas de seguridad y operación ..... 6  
 2.0 Características de seguridad ..... 8  
 Repuestos (PW0832000) ..... 9  
 Repuestos (PW0832005) ..... 10  
 Repuestos (PW0832000.01) ..... 11  
 Repuestos (PW0832210) ..... 12  
 Lista de repuestos ..... 13  
 3.0 Antes de la operación ..... 14  
     3.1 Preparación inicial ..... 15  
     3.2 Lubricación ..... 15  
     3.3 Combustible ..... 15  
 4.0 Conexiones de operación ..... 16  
     4.1 Manguera de alta presión ..... 16  
     4.2 Conexión de agua ..... 16  
 5.0 Instrucciones de operación ..... 17  
     5.1 Procedimiento de arranque ..... 17  
     5.2 Encendido del motor ..... 19  
     5.3 Alta presión/baja presión ..... 21  
     5.4 Boquilla ajustable de rocío ..... 22  
     5.5 Parada por bajo nivel de aceite ..... 23  
     5.6 Proporción de inyección química ..... 23

5.7 Uso de de productos químicos ..... 24  
 5.8 Técnicas de limpieza ..... 26  
 5.9 Fin de la operación ..... 26  
 6.0 Mantenimiento del usuario ..... 27  
     6.1 Conexiones ..... 27  
     6.2 Boquilla ..... 27  
     6.3 Lubricación ..... 29  
     6.4 Filtro de agua ..... 29  
     6.5 Recambio de bisagras ..... 29  
 7.0 Instrucciones de manejo y almacenamiento ..... 31  
     7.1 Almacenamiento de la bomba ..... 31  
     7.2 Almacenamiento del motor ..... 32  
     7.3 Luego de un largo almacenaje ..... 32  
 8.0 Resolución de problemas ..... 37  
 9.0 Información técnica ..... 39  
 10.0 Servicio para los clientes ..... 40  
 11.0 Accesorios ..... 41  
 12.0 Garantía limitada ..... 43



# SAFETY AND OPERATION RULES--RÈGLES D'OPÉRATION ET DE SÉCURITÉ--REGLAS DE SEGURIDAD Y OPERACIÓN



Safety precautions are essential when any mechanical equipment is involved. These precautions are necessary when using, storing, and servicing mechanical equipment. Using this equipment with the respect and caution demanded will considerably lessen the possibilities of personal injury. If safety precautions are overlooked or ignored, personal injury or property damage may occur.

The following symbols shown below are used extensively throughout this manual. Always heed these precautions, as they are essential when using any mechanical equipment.



This warning symbol identifies specific instructions or procedures which if not correctly followed could result in personal injury or death.



This caution symbol identifies specific instructions or procedures which, if not strictly observed, could result in damage to, or destruction of equipment.

This unit was designed for specific applications. It should **not** be modified and/or used for any application other than which it was designed. If there are any questions regarding its application, *write or call*. Do not use this unit until you have been advised. For more information, call Customer Service at 1-800-445-1805 in the USA, 1-800-628-2098 in Canada or 1-308-237-2181.



When using this product basic precautions should always be followed, including the following:

1. Read this manual carefully - **know your equipment**. Consider the applications, limitations, and the potential hazards specific to your unit.
2. Water spray must never be directed towards any electric wiring or directly towards the pressure washer machine itself or fatal electric shock may occur.
3. Do not allow hose to come in contact with hot muffler.
4. Equipment must be placed on a firm, supporting surface.
5. Engine must not be run at excessive speeds. Operating an engine at excessive speeds increases the hazard of personal injury. Do not tamper with parts which may increase or decrease the governed speed.
6. Always remove the spark plug or cable from the spark plug to prevent accidental starting, when not in use, or prior to detaching the high pressure hose.

7. Keep the pressure washer clean and free of oil, mud and other foreign matter.



8. Store the pressure washer in a well ventilated area with the fuel tank empty. Fuel should not be stored near the pressure washer.



9. Do not wear loose clothing, jewelry, or anything that may be caught in the starter or other rotating parts.

10. The narrow pin point stream is very powerful. It is not recommended for use on painted surfaces, wood surfaces or items attached with an adhesive backing.

11. Never direct spray at people or pets.

12. Never allow **CHILDREN** to operate pressure washer at any time.

13. Always use both hands when operating pressure washer to maintain complete control of the wand.

14. Do not touch nozzle or water spray while operating.



15. Wear safety goggles while operating.

16. Only Coleman Powermate Pressure Washer hoses and nozzles should be used.

17. Never tie knots or kink the high pressure hose as damage could result.

18. Prior to starting the pressure washer in cold weather, be sure ice has not formed in any part of the equipment.

19. Carefully observe all chemical instructions and warnings before using. Only Coleman Powermate Pressure Washer chemicals are recommended. Other chemicals may be harmful to people, the environment or damage your pressure washer.



20. The pressure washer should not be used in areas where gas vapors may be present. An electric spark could cause an explosion or fire.

21. To minimize the amount of water getting into the pressure washer, the unit should be placed as far as possible from the cleaning site during operation.

22. To prevent accidental discharge, the spray gun should be secured by locking trigger when not in use.



23. Your pressure washer should never be operated under these conditions:
- Change in engine speed.
  - Engine misfire.
  - Excessive vibration
  - Flame or smoke
  - Enclosed compartment.
  - Rain or inclement weather.
24. Do not run the pressure washer for more than five minutes without depressing the trigger or damage to the pump may result.
25. Check the fuel system periodically for leaks or signs of deterioration such as chafed or spongy hose, loose or missing clamps, or damaged tank or cap. All defects should be corrected before operation.
26. The pressure washer should be operated, serviced, and refueled only under the following conditions:
- Good ventilation - avoid areas where vapors may be trapped such as pits, basements, cellars, excavations, and boat bilges. Air flow and temperatures are important for air cooled units. Temperatures should not exceed 100 degrees F (40 degrees C).
  - Dangerous exhaust gases should be piped from enclosed areas. The engine exhaust contains carbon monoxide, a poisonous, odorless, invisible gas which, if breathed, causes serious illness and possible death.
  - Refuel the pressure washer in a well lighted area. Avoid fuel spills and never refuel while the pressure washer is running.
  - Do not refuel near open flames, pilot lights, or sparking electrical equipment such as power tools, welders, and grinders.
  - The muffler and air cleaner must be installed and in good condition at all times as they function as flame arresters if backfiring occurs.
  - Do not smoke near the pressure washer.



27. Be careful not to come in contact with hot muffler.



Les mesures de sécurité sont des éléments essentiels lorsqu'on parle d'équipement mécanique. Ces mesures sont nécessaires lorsqu'on utilise, range, et fait l'entretien d'équipement mécanique. Le fait d'utiliser cet équipement avec le respect et les précautions voulues permettra de diminuer considérablement les possibilités de blessures personnelles. Si l'on ignore ou néglige les mesures de sécurité, des blessures personnelles ou des dommages à la propriété peuvent s'en suivre.

Les symboles suivants sont utilisés fréquemment dans l'ensemble de ce manuel. Tenez toujours compte de ces précautions car elles sont essentielles lorsque vous utilisez tout équipement mécanique.



Ce symbole de danger identifie des instructions ou des procédures précises qui peuvent éviter des blessures personnelles ou même mortelles si on les suit correctement.



Ce symbole de mise en garde identifie des instructions ou des procédures précises qui peuvent éviter, si on les observe, des dommages ou la destruction de l'équipement.

Cet appareil est conçu pour des applications précises. Il ne doit être ni modifié ni utilisé pour toute application autre que celles pour lesquelles il a été conçu. Si vous avez des questions quant aux applications, veuillez écrire ou communiquer avec la compagnie. N'utilisez pas cet appareil jusqu'à ce que vous ayez été avisé. Pour plus de renseignements, communiquez avec le service à la clientèle au 1-800-628-2098.



Lorsque vous utilisez ce produit, certaines précautions de base doivent être respectées, dont les suivantes:

- Lisez attentivement ce manuel - apprenez à connaître votre équipement. Tenez compte des applications, limites et dangers possibles de votre appareil.
- Le pulvérisateur d'eau ne doit jamais être dirigé vers un fil électrique quelconque ou vers le nettoyeur à pression même, sinon un choc électrique mortel pourrait en découler.
- Ne laissez pas le tuyau entrer en contact avec le silencieux chaud.
- On doit placer l'équipement sur une surface support solide.
- Le moteur ne doit pas tourner à des vitesses excessives car ceci augmente les risques de blessures personnelles. Ne touchez pas aux pièces ce qui pourrait augmenter ou réduire la vitesse réglée.
- Retirez toujours la bougie ou le câble de la bougie afin d'éviter les démarrages accidentels lorsque l'appareil n'est pas utilisé ou avant de retirer le tuyau à haute pression.



## 2.0 SAFETY FEATURES---MESURES DE SÉCURITÉ---CARACTERÍSTICAS DE SEGURIDAD



### RECYCLING VALVE

The high pressure pump is fitted with a safety valve (recycling valve) which recycles the water inside the pump when the spray gun is closed or a nozzle is blocked.



**CAUTION:** The pump will overheat and may be damaged if allowed to recycle more than five minutes. This damage is not covered by the warranty.



### VÁLVULA DE RECICLAJE

La bomba de alta presión está provista de una válvula de seguridad (válvula de reciclaje) que recicla el agua de adentro de la bomba cuando está cerrada la pistola de pulverización o está obstruida la boquilla.



**PRECAUCIÓN:** La bomba se recalentará y podría dañarse si se deja reciclar por más de cinco minutos. La garantía no cubre este tipo de daños.

### PRESSURE GAUGE

The pressure gauge indicates the operating pressure of the pressure washer, as well as indicating possible problems. Pressure readings above the normal operating range may indicate a clogged nozzle or an obstruction in the high pressure outlet or hose.

### MANÓMETRO

El manómetro indica la presión de operación del lavador a presión y advierte sobre la existencia de problemas posibles. Las lecturas de presión superiores al rango normal de operación pueden indicar una obstruida la boquilla, obstrucción en la manguera o salida de alta presión.



### SOUPAPE DE RECYCLAGE

Le nettoyeur haute pression est doté d'une soupape de sécurité (soupape de recyclage) qui recycle l'eau à l'intérieur de la pompe lorsque le pistolet est fermé ou lorsque l'ajutage est bloqué.



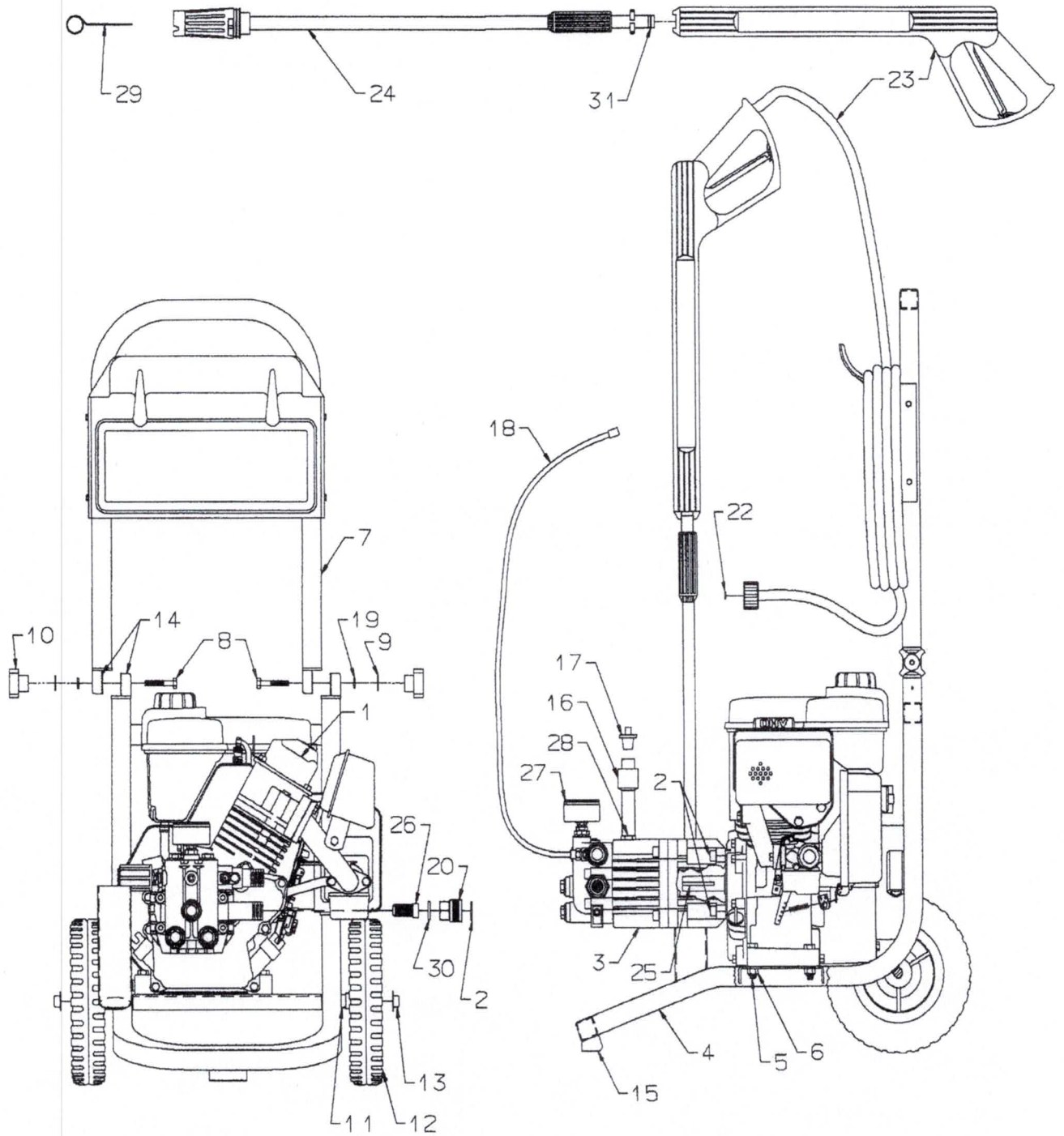
**ATTENTION:** La pompe surchauffera et peut être endommagée si on la laisse recycler pour plus de cinq minutes. Ces dommages ne sont pas couverts sous la garantie.

### CONTRÔLEUR DE PRESSION

Le contrôleur de pression indique la pression de fonctionnement du nettoyeur haute pression ainsi que les problèmes possibles. Les lectures de pression au-dessus des niveaux normaux indiquent un ajutage bloqué ou une obstruction du tuyau ou de la sortie haute pression

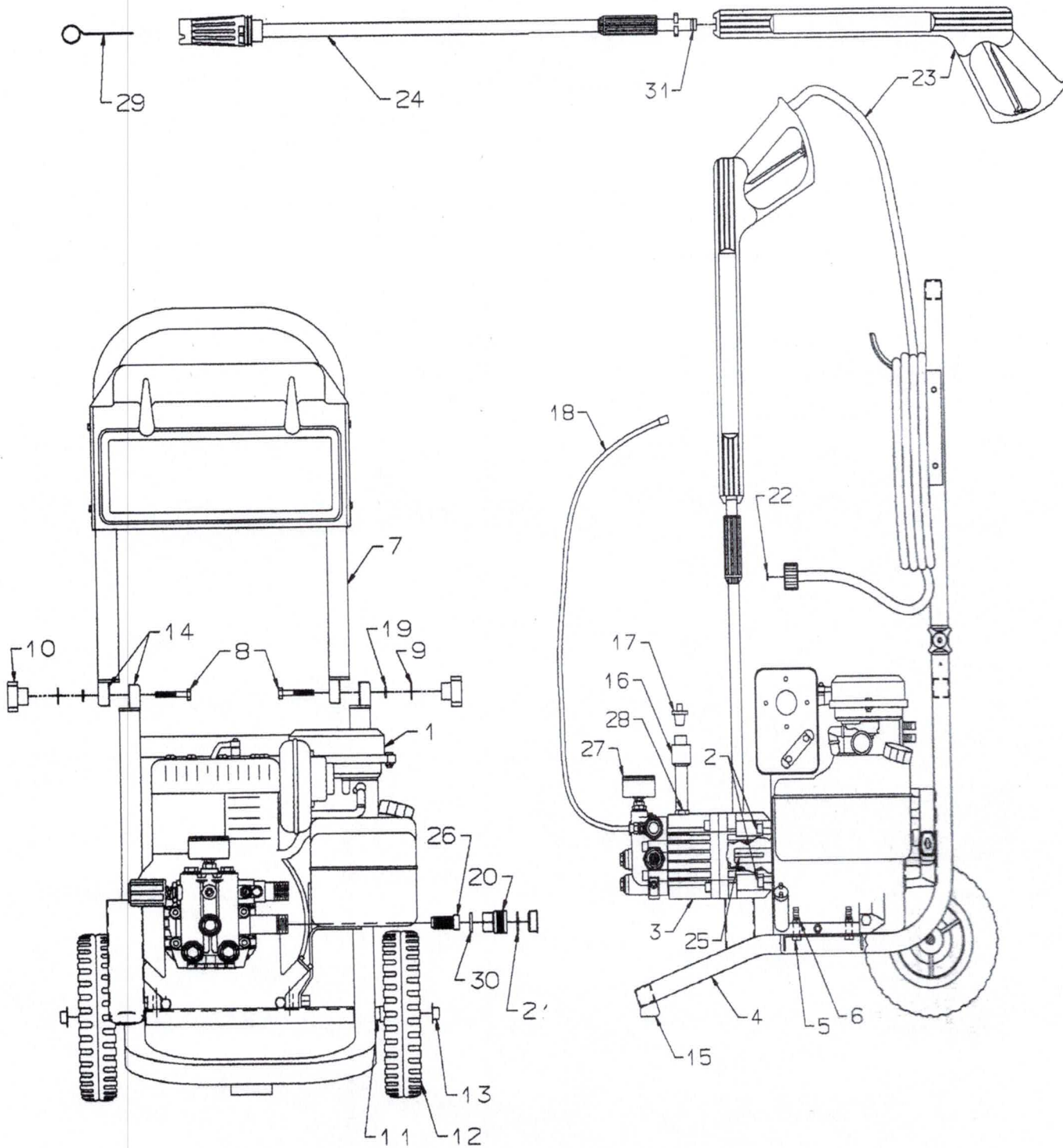


PW0832000



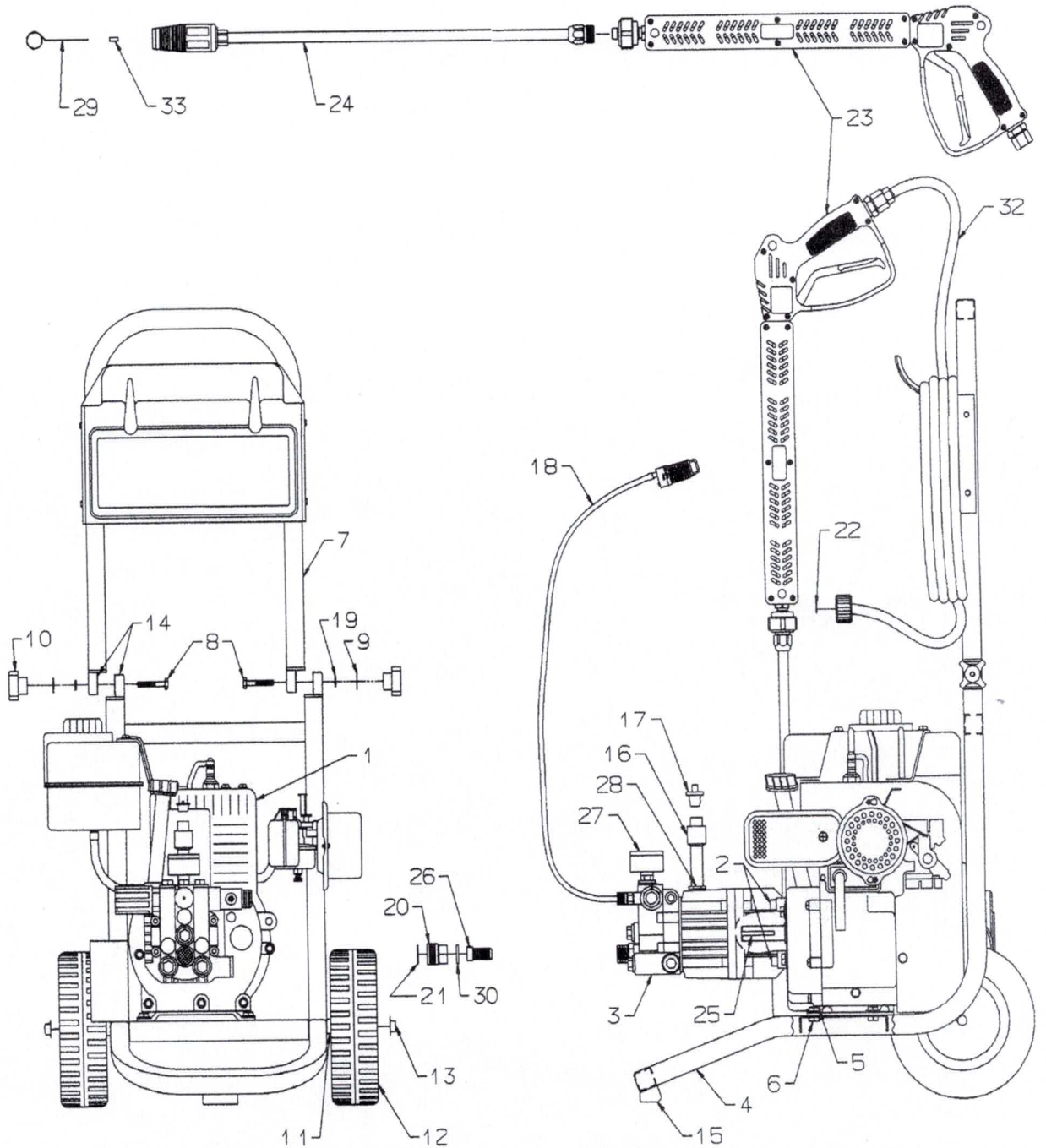


PW0832005





PW0832000.01







**COMPONENT LIST-----LISTE DES COMPOSANT-----LISTA DE COMPONENT**

Item Art Art	Part No Nº / P Núm / P	Description	Description	Descripción	2000	2005	2200.01	2210
1	Note A	Engine, 5 hp Tec	Moteur, 5 hp Tec	Motor Tec de 5 hp	1			
1	Note A	Engine, 5 hp B & S	Moteur, 5 hp B & S	Motor B & S de 5 hp		1		
1	Note A	Engine, 6 hp Tec	Moteur, 6 hp Tec	Motor Tec de 6 hp			1	
1	Note A	Engine, 5.5 hp Honda	Moteur, 5.5 hp Honda	Motor Honda de 5.5 hp				1
2	0000053	Screw, 5/16 - 24	Vis	Tornillo	4	4	4	4
3	0052661	Pump	Pompe	Bomba	1	1		
3	0051064	Pump, AX100	Pompe, AX100	Bomba AX100			1	
3	0052919	Pump, AX100	Pompe, AX100	Bomba AX100				1
4	0052660	Assy, pressure washer cart	Chariot du nettoyeur haute pression	Ensamble de carro de lavador a presión	1	1		
4	0051050	Assy, pressure washer cart	Chariot du nettoyeur haute pression	Ensamble de carro de lavador a presión				1
4	0051614	Assy, pressure washer cart	Chariot du nettoyeur haute pression	Ensamble de carro de lavador a presión				1
5	Note B	Bolt, 5/16 - 18 x 1 1/2	Boulon	Perno	4	4		4
5	Note B	Bolt, 5/16 - 18 x 1	Boulon	Perno				4
6	0048736	Nut, nyloc 5/16 - 18	Écrou, à frein élastique	Tuerca nyloc	4	4	4	4
7	0051051	Assy, pressure washer handle	Poignée de nettoyeur haute pression	Ensamble de manija de lavador a presión	1	1	1	1
8	Note B	Bolt, hex 1/4 - 20 x 1 1/2	Boulon, hex	Perno hex	2	2	2	2
9	Note B	Washer, flat 1/4	Rondelle, plate	Arandela plana	2	2	2	2
10	0000048	Knob, clamping	Bouton, pinçage	Botón de sujeción	2	2	2	2
11	0000349	Spacer, nylon	Intercalaire, nylon	Espaciador de nylon	2	2	2	2
12	0000029	Wheel, 2 x 8	Roue	Rueda	2	2		
12	0051040	Wheel, 2.75 x 8	Roue	Rueda			2	2
13	0052866	Cap, hub black	Chapeau, moyeu noir	Tapacubos	2	2	2	2
14	0000330	Hinge, notched	Charnière, encoche	Charnela con ranuras	4	4	4	4
15	0000043.01	Foot, rubber	Pied, caoutchouc	Pie de goma	1	1	1	1
16	0000067	Tube, oil fill	Tube, huile	Tube de carga de aceite	1	1	1	1
17	0000068	Cap, vented	Couvercle, perforé	Tapón respiradero	1	1	1	1
18	0000066	Assy, injection tube	Tube d'injection	Ensamble de tubo de inyección	1	1		
18	0051077	Assy, injection tube	Tube d'injection	Ensamble de tubo de inyección			1	1
19	Note B	Washer, lock 1/4	Rondelle, blocage	Arandela de seguridad	2	2	2	2
20	0000021	Adapter, garden hose	Adaptateur, tuyau d'arrosage	Adaptador de manguera de jardín	1	1	1	1
21	0000015	Screen, water inlet exterior	Filtre, prise d'eau, extérieur	Rejilla de entrada de agua exterior	1	1	1	1
22	0000017	O-ring, high pressure hose	Joint torique, tuyau haute pression	Aro de goma de manguera de alta presión	1	1	1	1
23	0052784	Assy, gun and hose	Pistolet et tuyau	Ensamble de pistola y manguera	1	1		
23	0053028	Gun and extension	Pistolet et rallonge	Pistola y extensión			1	1
24	0052664	Assy, wand & nozzle	Baguette et ajutage	Ensamble de varilla de pulverización y boquilla	1	1		
24	0053029	Assy, wand & nozzle	Baguette et ajutage	Ensamble de varilla de pulverización y boquilla			1	1
25	0000047	Key, 3/16 x 3/16 x 1 1/2	Clé	Chaveta	1	1	1	1
26	0000016	Screen, water inlet cylinder	Filtre, prise d'eau, cylindre	Rejilla de cilindro de entrada de agua	1	1	1	1
27	0000080	Gauge, pressure	Contrôleur de pression	Manómetro	1	1		
27	0051076	Gauge, pressure	Contrôleur de pression	Manómetro			1	1
28	0000069	Gasket, oil tube	Joint de tuyau d'huile	Empaquetadura de tubo de aceite	1	1	1	1
29	0051311	Nozzle cleaner	Ajutage, nettoyeur	Filtro de boquilla	1	1	1	1
30	0000187	Gasket, water inlet	Joint, prise d'eau	Empaquetadura de entrada de agua	1	1	1	1
31	0051229	O-ring, .424 ID x .103 W	Joint torique	Aro de goma	1	1		
32	0053023	Assy, hose	Tuyau	Ensamble de manguera			1	1
33	0053030	Nozzle insert	Ajutage rapporté	Boquilla insertable			1	
33	0053342	Nozzle insert	Ajutage rapporté	Boquilla insertable				1

**Note A:** Coleman Powermate will not provide engines as replacement parts. Engines are covered through the engine manufacturer's warranty. Consult the accompanying engine manual or contact our service department for assistance.

**Remarque A:** Coleman Powermate ne fournit pas de moteurs dans ses pièces détachées. Les moteurs sont couverts par la garantie du fabricant de moteurs. Consulter le manuel du moteur inclus ou contacter notre département de service après-vente pour toute assistance.

**Nota A:** Coleman Powermate no proporcionará los motores como repuestos. Los motores están cubiertos por medio de la garantía del fabricante del motor. Consulte el manual adjunto del motor o comuníquese con nuestro departamento de servicio para recibir asistencia al respecto.

**Note B:** These are standard parts available at your local hardware store.

**Remarque B:** Ces pièces sont des pièces standard disponibles en quincaillerie.

**Nota B:** Estas son piezas estándar disponibles en su ferretería local.



## 3.0 BEFORE OPERATION---AVANT DE METTRE EN MARCHÉ--- ANTES DE LA OPERACIÓN

**NOTE:** The engine and pump on your Coleman Powermate Pressure Washer will often have improved performance after a break-in period of several hours.

### 3.1 PRE-START PREPARATION

Remove the bolts, nuts, flat washers and lock washer from the parts bag. Refer to the parts list and drawing on pages 13. Remove the handle (7) from the carton and position the handle so the hole in the hinge aligns with the hole in the hinge of the cart (4). Insert the 1/4" x 1 1/2" long bolts (8) from the inside, going thru the handle hinge first. Install the 1/4" flat washer (9), the 1/4" lock washer (19) and the knob (10). Tighten knob securely.

**NOTE: FAILURE TO KEEP THE HANDLE UPRIGHT AND THE KNOBS TIGHT DURING OPERATION MAY RESULT IN DAMAGE TO THE HINGES.**

The knobs may be loosened and the handle folded forward over the engine for storage. Do not allow the panel on the handle to touch the hot muffler.



**CAUTION:** Remove the plastic shipping plug from the pump oil fill tube and replace it with the vented cap provided or damage to your pump may occur.

Before starting the pressure washer, check for loose or missing parts and for any damage which may have occurred during shipment.

### 3.2 LUBRICATION

**DO NOT** attempt to start the pressure washer engine without filling the engine crank case with the proper amount and type of oil. (See the accompanying engine manual for this information.) Your pressure washer engine has been shipped from the factory without oil in the engine crankcase. Operating the unit without oil can ruin the engine.

The pump has been shipped with oil. Before operating the pressure washer check the oil level of the pump. The oil level should be at the center of the sight glass on the side of the pump. Add SAE 15W-40 non-detergent oil if required.

### 3.3 FUEL

Fill the tank with clean, fresh unleaded automotive gasoline. Regular grade gasoline may be used provided a high octane rating is obtained (at least 85 pump octane).



**CAUTION:** Do not overfill the tank. Keep maximum fuel level 1/4 inch below the top of the fuel tank. This will allow for expansion in hot weather and prevent overflow.



**WARNING:** Gasoline is very dangerous. Serious injury may result from fire caused by gasoline contacting hot surfaces.



**NOTE:** Le moteur et la pompe de votre nettoyeur haute pression Coleman Powermate fonctionneront beaucoup mieux après une période de rodage de plusieurs heures.

### 3.1 PRÉPARATION PRÉCÉDANT LA MISE EN MARCHÉ

Retirez les boulons, écrous, rondelles plates et rondelle de blocage du sac de pièces. Reportez-vous à la liste des pièces et aux illustrations des page 13. Retirez la poignée (7) du carton et placez-la de sorte que le trou de la charnière s'aligne avec le trou de la charnière du charriot (4). Insérez les longs boulons 1/4" x 1 1/2" (8) de l'intérieur en traversant d'abord la charnière de la poignée. Installez la rondelle plate de 1/4" (9), la rondelle de blocage de 1/4" (19) et le bouton (10). Resserrez bien le bouton.

**NOTE: SI VOUS NE GARDEZ PAS LA POIGNÉE DROITE ET LES BOUTONS BIEN RESSERRÉS DURANT LE FONCTIONNEMENT DE L'APPAREIL, CECI PEUT ENDOMMAGER LES CHARNIÈRES.**

On peut desserrer les boutons et replier la poignée vers l'avant sur le moteur pour ranger l'appareil. Ne laissez pas le panneau de la poignée venir en contact avec le silencieux chaud.



**ADVERTENCIA:** Retirez le bouchon d'expédition de plastique du tube de remplissage d'huile et remplacez-le avec le couvercle perforé fourni sinon la pompe pourrait être endommagée.

Avant de mettre en marche le nettoyeur haute pression, vérifiez qu'il n'y a aucune pièce desserrée et manquante ainsi que pour tout dommage survenu lors de l'expédition.

### 3.2 LUBRIFICATION

N'essayez PAS de faire démarrer le moteur du nettoyeur sans remplir l'arbre coudé du moteur de la bonne quantité et sorte d'huile. (Voir le manuel au sujet du moteur pour ces renseignements). On a expédié le moteur de votre nettoyeur de l'usine sans huile dans l'arbre coudé du moteur. Vous pouvez détruire le moteur en faisant fonctionner l'appareil sans huile.

La pompe a été expédiée avec de l'huile. Avant de faire fonctionner l'appareil, vérifiez le niveau d'huile de la pompe. Le niveau d'huile devrait être au centre du voyant sur le côté de la pompe. Ajoutez de l'huile sans détergent SAE 15W-40 si nécessaire.

### 3.3 CARBURANT

Remplissez le réservoir avec de l'essence d'automobile propre, fraîche sans plomb. On peut utiliser l'essence régulière si l'on a un indice d'octane élevé (au moins d'indice 85).



## 4.0 OPERATING CONNECTIONS---RACCORDS DE FONCTIONNEMENT--- CONEXIONES DE OPERACIÓN



### 4.1 HIGH PRESSURE HOSE

Attach the high pressure hose by carefully inserting the fitting with the o-ring into the high pressure outlet and tightening the threaded nut by hand.

**NOTE: Only Coleman Powermate Pressure Washer high pressure hoses should be used.**

### 4.2 WATER CONNECTION

Before connecting, run water through the garden hose (not supplied) to flush out any foreign matter. Attach garden hose to the pressure washer water inlet connection.



### 4.1 MANGUERA DE ALTA PRESIÓN

Conecte la manguera de alta presión introduciendo cuidadosamente el adaptador con el aro tórico en la salida de alta presión y apretando la tuerca roscada con la mano.

**NOTA: sólo se deberán utilizar mangueras de alta presión para el lavador de presión Coleman Powermate.**

### 4.2 CONEXIÓN DEL AGUA

Antes de conectar, corra agua a través de la manguera de jard'n (no proporcionada) para purgar cualquier materia extra-a. Conecte la manguera de jard'n a la conexión de entrada de agua del lavador de presión.



### 4.1 TUYAU HAUTE PRESSION

Fixez le tuyau haute pression en insérant soigneusement le raccord avec le joint torique dans la sortie haute pression et en resserrant l'écrou fileté à la main.

**NOTE: N'utilisez que des tuyaux haute pression de nettoyeur à haute pression Coleman Powermate**

### 4.2 RACCORD D'EAU

Avant de raccorder, faites couler l'eau dans le tuyau d'arrosage (non fourni) afin de vidanger toute matière étrangère. Fixez le tuyau d'arrosage à l'orifice d'aspiration du nettoyeur à haute pression.

## 5.0 OPERATING INSTRUCTIONS---INSTRUCTIONS DE FONCTIONNEMENT--- INSTRUCCIONES DE OPERACIÓN



**CAUTION:** The pump will overheat and may be damaged if allowed to recycle more than five minutes. This damage is not covered by the warranty.

### 5.1 START-UP PROCEDURE

1. Make sure water supply is connected and turned on.
2. Release gun safety if locked.
3. To allow air to escape from the hose, squeeze trigger on the gun until there is a steady stream of water coming from the nozzle.
4. Remove any dirt or foreign matter from the gun outlet and the male connector of the wand.



**ATTENTION:** La pompe surchauffera et peut être endommagée si on la laisse recycler pour plus de cinq minutes. Ces dommages ne sont pas couverts sous la garantie.

### 5.1 PROCÉDURE DE LANCEMENT

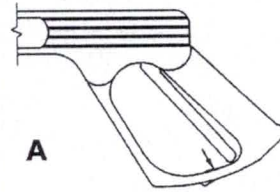
1. Assurez-vous que l'alimentation d'eau soit raccordée et en marche.
2. Dégagez le dispositif de verrouillage du pistolet, au besoin.
3. Pour permettre à l'air de s'échapper du tuyau, appuyez sur la gachette du pistolet jusqu'à ce qu'il y ait un jet d'eau uniforme s'échappant de l'ajutage.
4. Retirez toute poussière ou matière étrangère de l'orifice de sortie du pistolet ainsi que du raccord de la baguette.



**PRECAUCIÓN:** La bomba se recalentará y podría llegar a dañarse si se deja reciclar por más de cinco minutos. La garantía no cubre este tipo de daños.

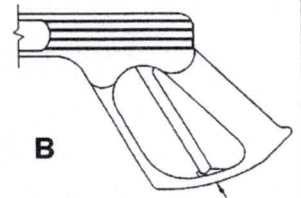
### 5.1 PROCEDIMIENTO DE ARRANQUE

1. Cerciórese de que el suministro de agua esté conectado y abierto.
2. Suelte la traba de seguridad de la pistola, si está puesta.
3. Para permitir el escape del aire de la manguera, apriete el gatillo de la pistola hasta que haya un chorro parejo de agua saliendo del disparador.
4. Quite la suciedad o materias extrañas de la salida de la pistola y del conector macho de la varilla.



A

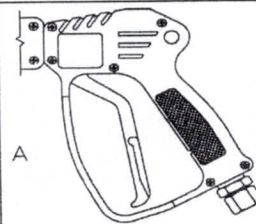
a. Safety lock "unlocked"  
Dispositif de sécurité  
"déverrouillé"  
Traba de seguridad  
"no trabada"



B

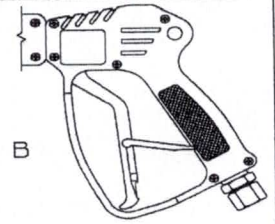
b. Safety lock "locked"  
Dispositif de sécurité  
"verrouillé"  
Traba de seguridad  
"trabada"

Models PW0832000 & PW0832005



A

a. Safety lock "unlocked"  
Dispositif de sécurité  
"déverrouillé"  
Traba de seguridad  
"no trabada"



B

b. Safety lock "locked"  
Dispositif de sécurité  
"verrouillé"  
Traba de seguridad  
"trabada"

Models PW0832200.01 & PW0832210





**For Models PW0832000 and PW0832005 Only:**

5. Remove the plastic protective cover from the connection end of the wand.
6. Insert the wand into the gun's quick connect coupling by pushing firmly and twisting wand 1/4 of a turn to lock into place.

**For Models PW0832200.01 and PW0832210 Only:**

7. Insert the threaded end of the wand into the ring nut on the gun and tighten completely by turning the ring nut.



**WARNING:** If the wand is not securely locked into place, it could be ejected under high pressure when operating the gun, possibly causing injury or damage



**Pour les modèles PW0832000 et PW0832005 seulement:**

5. Retirez le couvercle protecteur de plastique de l'extrémité de raccord de la baguette.
6. Insérez la baguette dans le raccord rapide du pistolet en poussant fermement et en tournant la baguette de 1/4 de tour pour verrouiller en place.

**Pour les modèles PW0832200.01 et PW0832210 seulement:**

7. Insérez l'extrémité filetée de la baguette dans l'écrou à anneau du pistolet et resserrez complètement en tournant l'écrou à anneau.



**DANGER:** Si la baguette n'est pas bien verrouillée en place, elle peut être éjectée sous la haute pression lorsqu'on utilise le pistolet ce qui peut provoquer des blessures ou des dommages.



**Para Modelos PW0832000 y PW0832005 únicamente:**

5. Quite la cubierta de protección del extremo de conexión de la varilla.
6. Introduzca la varilla al acoplamiento para una rápida conexión de la pistola empujando firmemente y girando la varilla de vuelta para trabarla en su lugar.

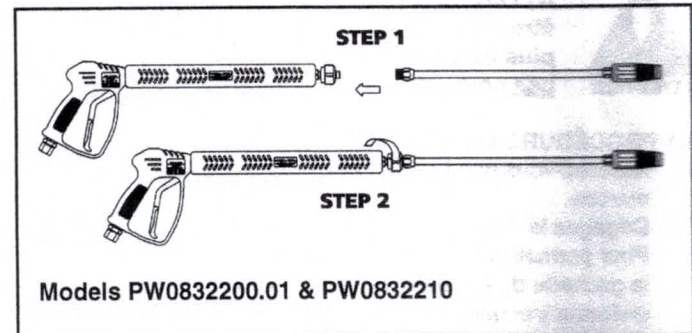
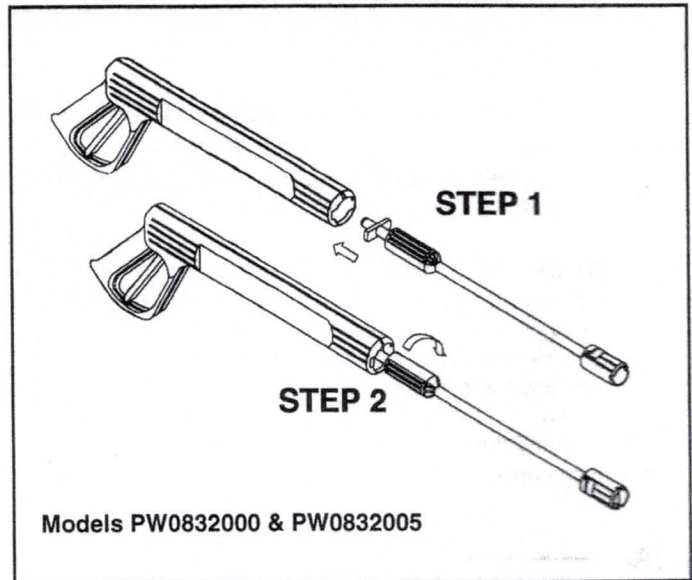
**Para Modelos PW0832200.01 y PW0832210 únicamente:**

7. Inserte el extremo roscado del la varilla dentro de la tuerca anillada de la pistola y ajuste completamente haciendo girar la tuerca.



**ADVERTENCIA:** Si la varilla de pulverización no está debidamente asegurada en el lugar, podría ser expulsada por efecto de la alta presión mientras se está operando la pistola, lo cual podría llegar a provocar lesiones o daños.

**NOTE:** Make sure wand is locked into position  
**NOTE:** Assurez-vous que la baguette soit bien verrouillée.  
**NOTA:** Cerciórese de que la varilla esté trabada.





## 5.2 STARTING THE ENGINE

1. Check oil and fuel level.
2. Adjust choke prime as necessary.
3. Set the engine switch to the "ON" position.
4. Squeeze trigger on pressure washer to release pressure while pulling on the engine starter rope with a fast steady pull. Pressure may otherwise build up making starting the unit difficult.
5. As the engine warms up, readjust the choke.



**WARNING:** Provide adequate ventilation for toxic exhaust gases and cooling air flow.



**WARNING**

**WARNING:** Make sure the wand is pointed in a safe direction when starting the pressure washer. Do not point at face or feet as serious injury could result.



## 5.2 POUR METTRE LE MOTEUR EN MARCHÉ:

1. Vérifiez les niveaux d'huile et de carburant.
2. Ajustez le volet de départ si nécessaire.
3. Réglez le démarreur en position "ON".
4. Appuyez sur la gâchette du nettoyeur haute pression pour dégager la pression tout en tirant sur la corde du démarreur d'un coup rapide et égal sinon la pression peut s'accumuler rendant la mise en marche plus difficile.
5. Ajustez le volet de départ pendant que le moteur se réchauffe.



**DANGER:** Prévoyez une ventilation suffisante pour les vapeurs toxiques et le débit d'air de refroidissement.



**DANGER**

**DANGER:** Assurez-vous que la baguette pointe dans une direction sûre lorsque vous mettez en marche le nettoyeur. Ne pointez jamais vers le visage ou les pieds car cela peut provoquer des blessures graves.



## 5.2 ENCENDIDO DEL MOTOR

1. Revise el nivel de aceite y combustible.
2. Ajuste el cebador cuanto sea necesario.
3. Coloque el interruptor del motor en posición de encendido ("ON").
4. Oprima el gatillo del lavador para liberar la presión mientras jala la cuerda del arrancador del motor con un tirón rápido y parejo. De lo contrario podría acumularse demasiada presión y dificultaría el encendido de la unidad.
5. Mientras se calienta el motor, vuelva a regular el cebador.



**ADVERTENCIA:** Provea de adecuada aireación para que se ventilen los gases tóxicos de escape y corra aire fresco.



**ADVERTENCIA**

**ADVERTENCIA:** Cerciórese que la varilla de pulverización esté orientada en una dirección segura cuando encienda el lavador a presión. No apunte a la cara o a los pies ya que podría sufrir graves lesiones.





### 5.3 HIGH PRESSURE/LOW PRESSURE



**CAUTION:** Do not move the nozzle to adjust pressure while the trigger is squeezed.

**CAUTION**

The high pressure nozzle position is intended for cleaning. When high pressure is required, grasp collar and slide the collar and nozzle toward the gun.

**NOTE:** Make sure the collar is pulled to the extreme rear position to lock the nozzle in the high pressure position. Refer to drawing on page 21.

When low pressure is required, grasp and slide the nozzle cover away from the gun. (Refer to drawing on page 21)

The pressure is adjustable by turning the pressure adjustment knob located on the side of the pressure washer. The knob must be set at the extreme clockwise position for maximum pressure and turned several turns counterclockwise for minimum pressure.

**NOTE:** With the pressure adjustment knob turned to the maximum pressure position (clockwise), the pump pressure may exceed the rated pressure of the machine which could overload the engine.

Adjust the knob counterclockwise to reduce the pressure and lower the power requirements of your pressure washer pump.

The pressure may also be regulated by the use of the engine throttle.



### 5.3 HAUTE PRESSION/BASSE PRESSION



**ATTENTION:** Ne déplacez pas l'ajutage pour ajuster la pression lorsque vous appuyez sur la gachette.

**ATTENTION**

La position de la buse haute pression est prévue pour le nettoyage. Lorsque vous avez besoin de haute pression, agrippez le collier et glissez-le avec la buse vers le pitolet.

**NOTE:** Assurez-vous que le collier est à la dernière position vers l'arrière pour verrouiller la buse en position de haute pression. Reportez-vous aux illustrations des pages 21.

Pour obtenir une basse pression, agrippez et glissez le couvercle de la buse en l'éloignant du pistolet. (Reportez-vous aux illustrations des pages 21)

On peut ajuster la pression en tournant le bouton d'ajustement de pression situé sur le côté du nettoyeur haute pression. Le bouton doit être réglé à la position à l'extrême droite pour une pression maximale et tourné de plusieurs tours vers la gauche pour la pression minimale.

**NOTE:** Lorsque le bouton d'ajustement de pression est tourné à la position de pression maximale (vers la droite), la pression de la pompe peut dépasser le niveau de pression nominal de l'appareil ce qui peut faire surcharger le moteur.

Ajustez le bouton vers la gauche pour réduire la pression et diminuer les besoins d'énergie de votre pompe de nettoyeur haute pression.

La pression se règle aussi en utilisant la commande du doseur du moteur.



### 5.3 ALTA PRESIÓN/BAJA PRESIÓN



**PRECAUCIÓN:** No mueva la boquilla para ajustar la presión mientras que se apriete el gatillo.

La posición de la boquilla de alta presión sirve para filtrar. Cuando necesite alta presión, tome la virola y deslícela junto con la boquilla hacia la pistola.

**NOTA:** Controle que la virola haya sido corrida hacia el extremo de atrás de manera que trabaje la boquilla en la posición de alta presión.

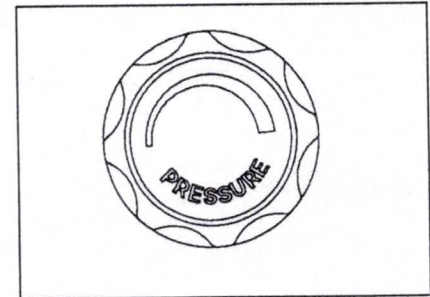
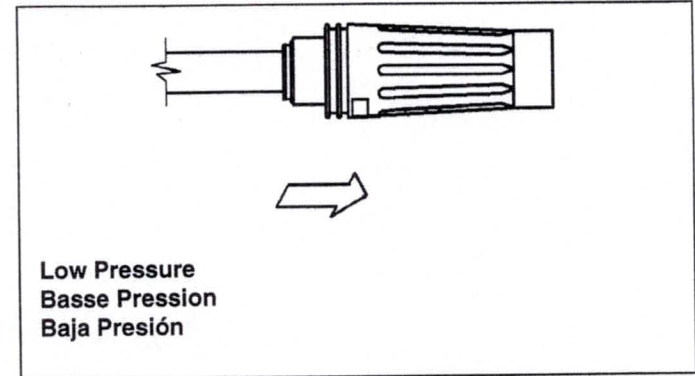
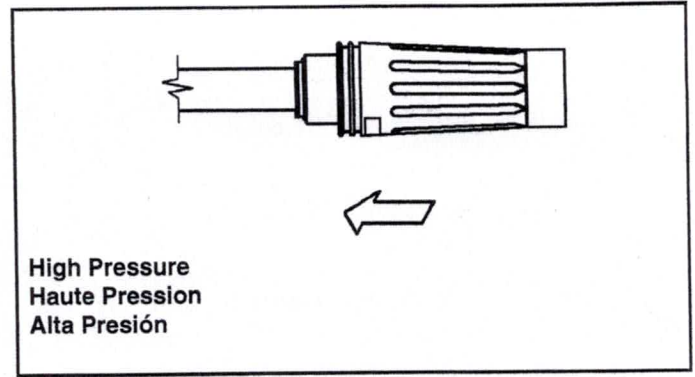
Cuando necesite baja presión, tome y haga deslizar la cubierta de la boquilla en sentido contrario a la pistola.

Se puede regular la presión haciendo girar el botón de ajuste de presión ubicado al costado del lavador. El botón debe hacerse girar completamente en sentido horario para lograr una presión máxima y hacerse girar varias veces en sentido antihorario para lograr una presión mínima.

**NOTA:** Al girar el botón de ajuste de presión a la posición de máxima presión (en sentido horario), la presión de la bomba podría superar a la presión normal de la máquina, lo cual sobrecargaría el motor.

Ajuste el botón en sentido antihorario para reducir la presión y bajar los requerimientos de potencia de la bomba de su lavador.

La presión también se puede regular usando el acelerador del motor.







#### 5.4 ADJUSTABLE SPRAY NOZZLE

The adjustable spray nozzle can adjust spray from fan to pencil point in both the high and low pressure positions. The spray is adjusted by turning the nozzle cover.



**CAUTION**

**CAUTION:** The pencil point spray adjustment is very aggressive. We recommend that for most cleaning applications, a twenty degree (20°) spray angle be used to avoid damage to the surface being sprayed.

**NOTE:** The pressure of the spray on the surface you are cleaning increases as you move the wand closer to the surface.



#### 5.4 JET RÉGLABLE

La buse de pulvérisation réglable peut ajuster le jet allant de l'éventail à la pointe de crayon aux positions de haute et de basse pression. Le jet s'ajuste en tournant la buse.



**ATTENTION**

**ATTENTION:** L'ajustement du jet en pointe de crayon est très violent. Nous recommandons pour la plupart des applications de nettoyage d'utiliser un angle de jet de vingt degrés (20°) pour éviter d'endommager la surface pulvérisée.

**NOTE:** La pression du jet sur la surface nettoyée augmente plus vous rapprochez la baguette de la surface.



#### 5.4 BOQUILLA AJUSTABLE DE ROCÍO

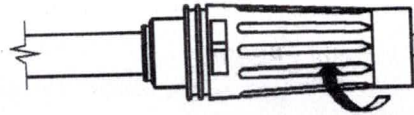
La boquilla puede regular la pulverización desde el punto abanico hasta el punto lápiz en las dos posiciones de alta y baja presión. La pulverización se regula haciendo girar la boquilla.



**PRECAUCION**

**PRECAUCIÓN:** El ajuste de forma de punta de lápiz es muy fuerte. Recomendamos que para la mayor'a de las aplicaciones de limpieza use un ángulo de roc'ío de veinte grados (20°) para evitar da-os en la superficie rociada.

**NOTA:** la presión del roc'ío sobre la superficie que está limpiando aumenta a medida que se acerca la varilla a la superficie.



Models PW0832000 & PW0832005

#### FAN SPRAY

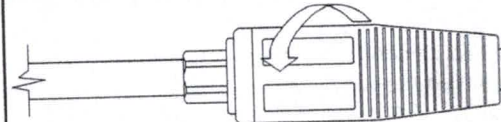
To increase angle to a fan spray, turn clockwise.

#### JET ÉVENTAIL

Pour obtenir un jet éventail, augmentez l'angle en tournant vers la droite.

#### PULVERIZACIÓN EN PUNTO ABANICO

Para aumentar el ángulo de pulverización en punto abanico, haga girar la boquilla en sentido horario.



Models PW0832200.01 & PW0832210

#### FAN SPRAY

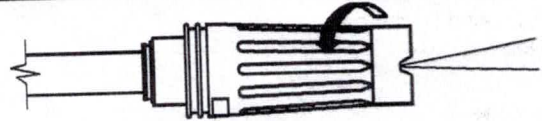
To increase angle to a fan spray, turn counterclockwise.

#### JET ÉVENTAIL

Pour obtenir un jet éventail, diminuez l'angle en tournant vers la gauche.

#### PULVERIZACIÓN EN PUNTO ABANICO

Para aumentar el ángulo de pulverización en punto abanico, haga girar la boquilla en sentido antihorario.



Models PW0832000 & PW0832005

#### PIN POINT SPRAY

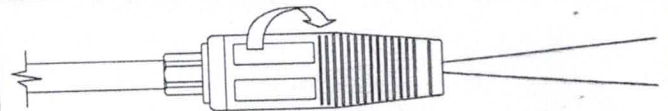
To decrease angle to pencil point spray, turn counterclockwise.

#### JET EN POINTE DE CRAYON

Pour obtenir un jet en pointe de crayon, augmentez l'angle en tournant vers la gauche.

#### PULVERIZACIÓN EN PUNTO ALFILER

Para reducir el ángulo de pulverización en punto lápiz, haga girar la boquilla en sentido antihorario.



Models PW0832200.01 & PW0832210

#### PIN POINT SPRAY

To decrease angle to pencil point spray, turn clockwise.

#### JET EN POINTE DE CRAYON

Pour obtenir un jet en pointe de crayon, diminuez l'angle en tournant vers la droite.

#### PULVERIZACIÓN EN PUNTO ALFILER

Para reducir el ángulo de pulverización en punto lápiz, haga girar la boquilla en sentido horario.



### 5.5 LOW OIL SHUTDOWN

The engine may be equipped with low oil shutdown. If the engine oil level becomes lower than required, the pressure washer will automatically shut off. (Refer to the engine manual for this feature.) This protects your pressure washer engine from operating without proper lubrication.

If the pressure washer engine shuts off and the oil level is according to specifications, check to see if pressure washer is sitting at an angle that forces oil to shift. Place on an even surface to correct this. If engine fails to start, the oil level may not be sufficient to deactivate low oil level switch. Be sure sump is completely full of oil.

### 5.5 ARRÊT SUITE AU BAS NIVEAU D'HUILE

Le moteur peut être doté d'un arrêt suite au bas niveau d'huile. Si le niveau d'huile du moteur est plus bas que celui exigée, le nettoyeur haute pression s'arrêtera automatiquement. (Reportez-vous au manuel du moteur pour cette caractéristique). Ceci protège le moteur de votre nettoyeur haute pression en l'empêchant de fonctionner sans le niveau de lubrification voulu.

Si le moteur de votre nettoyeur haute pression s'arrête et si le niveau d'huile respecte les spécifications, vérifiez si le nettoyeur haute pression n'est pas installé à un angle ce qui force l'huile à se déplacer. Installez sur une surface plane pour corriger ce problème. Si le moteur refuse de démarrer, le niveau d'huile n'est peut-être pas suffisant pour désactiver l'interrupteur de bas niveau d'huile. Assurez-vous que le carter d'huile soit plein.

### 5.5 PARADA POR BAJO NIVEL DE ACEITE

El lavador puede estar equipado con una función de parada activada por bajo nivel de aceite. Si el nivel de aceite es inferior al que se requiere, el lavador se apagará automáticamente. (Consulte el manual sobre esta característica). Esto impide que su lavador continúe funcionando sin la cantidad adecuada de lubricación.

Si se apaga el lavador y el nivel de aceite está de acuerdo con las especificaciones, cerciórese que el lavador esté apoyado sobre un ángulo de manera que haga salir el aceite. Para lograr esto, coloque el equipo sobre una superficie plana. Si el motor no arranca, tal vez el nivel de aceite no sea suficiente como para desactivar el interruptor del nivel de aceite. Asegúrese que el cárter esté completamente lleno de aceite.

### 5.6 CHEMICAL INJECTION RATE ADJUSTMENT (Models PW0832200.01 & PW0832210 only.)

Coleman Powermate Pressure Washer models PW0832200.01 and PW0832210 have an adjustable injection rate of 0 to 4%. Models PW0832000 and PW0832005 are pre set at the factory and deliver 2 to 4% injection rate.

1. On models PW0832200.01 and PW0832210 ensure that the brass barbed fitting on the pump head is turned (counterclockwise) all the way out.
2. Visually inspect strainer at the end of the injection tube to verify that it is not clogged and not turned off.
3. Set chemical injection flow rate accordingly.

### 5.6 AJUSTEMENT DU TAUX D'INJECTION CHIMIQUE (Modèles PW0832200.01 et PW0832210 seulement)

Les nettoyeurs haute pression Coleman Powermate modèles PW0832200.01 et PW0832210 sont conçus pour avoir un taux de dilution (injection) de 0-4% (les modèles PW0832000 et PW0832005 ont un taux de dilutions de 2-4%).

1. Assurez-vous que le raccord cannelé de cuivre de la tête de la pompe est tourné (vers la gauche) jusqu'au bout.
2. Inspectez à l'oeil le filtre au bout du tube d'injection pour vérifier qu'il n'est pas bloqué et arrêté.
3. Réglez en conséquence le débit d'injection chimique.

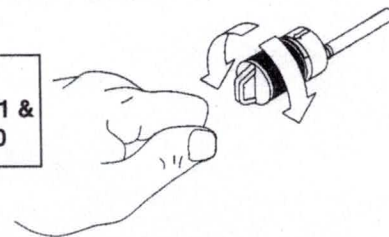
### 5.6 PROPORCIÓN DE INYECCIÓN QUÍMICA (Únicamente para modelos PW0832200.01 y PW0832210.)

Los modelos PW0832200.01 y PW0832210 de lavadores Coleman Powermate están diseñados para recibir una proporción de solución (inyección) del 0-4% (los modelos PW0832000 y PW0832005 reciben una proporción del 2-4%).

1. Asegúrese que el accesorio de bronce del cabezal de la bomba se haya hecho girar al máximo en sentido antihorario.
2. Inspeccione el colador que se encuentra en el extremo del tubo de inyección y verifique que no esté obstruido o desconectado.
3. Regule la proporción de inyección química que corresponde.

Turn counterclockwise to reduce chemical flow rate.  
Tournez vers la gauche pour réduire le débit chimique.  
Haga girar la boquilla en sentido antihorario para reducir la cantidad de caudal químico.

Models  
PW0832200.01 &  
PW0832210



Turn clockwise to increase chemical flow rate.  
Tournez vers la droite pour augmenter le débit chimique.  
Haga girar la boquilla en sentido horario para aumentar el caudal químico.





## 5.7 USE OF CHEMICAL



**CAUTION:** This pressure washer is intended for use only with liquid car wash detergents, developed specifically for pressure washers and with mild soaps. We recommend the use of Coleman Powermate Pressure Washer Chemicals. Only use chemicals compatible with the aluminum and brass parts of the pressure washer. Powdered soaps may clog the injection system. Always use chemicals according to manufacturers directions. Coleman Powermate assumes no responsibility for any damages caused by chemicals injected through this pressure washer.

1. Open a container of Coleman Powermate Pressure Washer Chemical and place next to the unit near the injection tube.
2. Visually inspect strainer at the end of the injection tube to verify that it is not clogged.
3. Insert the injection tube into the container all the way to the bottom.
4. Move the adjustable nozzle forward to the low pressure position by sliding collar.

- NOTE:**
1. When the adjustable nozzle is moved to the high pressure position, chemical will not be discharged.
  2. If the engine throttle is not in the "fast" position, the injection of the solution may be decreased or stopped.



## 5.7 UTILISATION DE PRODUITS CHIMIQUES



**ATTENTION:** Ce nettoyeur est conçu seulement pour les détergents liquides de lave-auto, formulés spécialement pour les nettoyeurs haute pression, et pour les savons doux. Nous recommandons d'utiliser les produits chimiques de nettoyeurs haute pression Coleman Powermate. N'utilisez que des produits chimiques compatibles avec les pièces d'aluminium et de cuivre du nettoyeur. Les savons en poudre peuvent bloquer le système d'injection. Utilisez toujours les produits chimiques conformément aux directives des fabricants. Coleman Powermate n'accepte aucune responsabilité pour tout dommage causé par des produits chimiques injectés par ce nettoyeur haute pression.

1. Ouvrez le contenant de produits chimiques de nettoyeur à haute pression Coleman Powermate et placez-le à côté de l'appareil près du tube d'injection.
2. Regardez le filtre au bout du tube d'injection afin de vous assurer qu'il ne soit pas bloqué.
3. Insérez le tube d'injection dans le contenant jusqu'au fond.

4. Déplacez la buse réglable vers l'avant jusqu'à la position de basse pression en glissant le collier vers la buse. La solution se mélange automatiquement avec l'eau et sort par la buse.

- NOTE:**
1. Lorsqu'on ajuste la buse réglable à la position de haute pression, les produits chimiques ne s'écoulent pas.
  2. Si le doseur du moteur n'est pas en position "fast", l'injection de la solution peut diminuer ou s'arrêter.



## 5.7 USO DE PRODUCTOS QUIMICOS



**PRECAUCIÓN:** Este lavador se usa sólo con detergentes líquidos para lavado de autos, fabricados especialmente para lavadores a presión, y con jabones suaves. Recomendamos el uso de químicos para lavadores a presión Coleman Powermate. Use únicamente químicos que sean compatibles con el aluminio y las piezas de bronce del lavador a presión. Los jabones en polvo pueden obstruir el sistema de inyección. Utilice los químicos siguiendo siempre las instrucciones de fábrica. Coleman Powermate no asume ninguna responsabilidad por daños causados por químicos inyectados a través del lavador a presión.

1. Abra un recipiente de producto químico Coleman Powermate para el lavador de presión y colóquelo junto a la unidad cerca del tubo de inyección.
2. Inspeccione visualmente el filtro en el extremo del tubo de inyección para verificar que no esté obstruido.
3. Introduzca el tubo de inyección en el recipiente hasta el fondo del mismo.
4. Mueva la boquilla regulable hacia adelante hasta la posición de baja presión deslizando la virola hacia la boquilla. La solución se mezclará automáticamente con el agua y saldrá a través de la boquilla.

- NOTA:**
1. Cuando se mueve la boquilla a la posición de alta presión, no sale solución química.
  2. Si el acelerador del motor no se encuentra en posición de "rápido", puede disminuir o detenerse la inyección de solución.



## 5.8 CLEANING TECHNIQUES

When cleaning with the pressure washer, many cleaning tasks can be solved with water alone, but for most tasks it is advantageous to use a detergent also. A detergent ensures a quick soaking of the dirt allowing the high pressure water to penetrate and remove the dirt more effectively.

Coleman Powermate Pressure Washer Chemicals are specially formulated to be used with your pressure washer.

### APPLICATION OF SOAP OR DEGREASER

1. Apply the solution to a DRY work surface. **NOTE: WETTING THE SURFACE FIRST IS NOT RECOMMENDED, AS IT DILUTES THE DETERGENT AND REDUCES ITS CLEANING ABILITY.** On a vertical surface, apply horizontally from side to side starting from the bottom to avoid streaking.



**CAUTION: Avoid working on hot surfaces or in direct sunlight to minimize the chances of the chemical damaging painted surfaces.**

2. Allow chemical to remain on the surface for a short time before rinsing.



**CAUTION: Damage may occur to painted surface if chemical is allowed to dry on the surface. Wash and rinse a small section at a time. Avoid working on hot surfaces or in direct sunlight.**

3. Rinse with clean water under high pressure. On a vertical surface, first rinse from the bottom up, then rinse from the top down. Hold nozzle 6 to 8 inches from the work surface at a 45° angle using the flat spray as a peeling tool rather than a scrub brush.

### APPLICATION OF WAX

1. Immediately after cleaning, apply Coleman Powermate Pressure Washer Wax. Place injection tube in container of wax.
2. Apply the wax sparingly in an even layer. Apply to wet surfaces from the bottom up for even distribution and to avoid streaking.
3. Remove the suction tube from the wax bottle and rinse off the surplus wax.

**NOTE: IF SURPLUS WAX IS NOT REMOVED, A HAZY FINISH MAY RESULT.**

4. Wipe dry to reduce water spotting.

## 5.8 TECHNIQUE DE NETTOYAGE

Lorsque vous nettoyez avec le nettoyeur à haute pression, on peut accomplir de nombreuses tâches de nettoyage en utilisant seulement de l'eau, mais pour la plupart des tâches il est préférable d'utiliser aussi un nettoyant ce qui assure un trempage rapide de la saleté et par conséquent permet à l'eau à haute pression de pénétrer et de retirer la saleté plus efficacement.

Les produits chimiques de nettoyeur à haute pression Coleman Powermate sont spécialement formulés pour votre nettoyeur à haute pression.

### APPLICATION DE SAVON OU DE DÉGRAISSANT

1. Appliquez la solution à une surface de travail SÈCHE. **NOTE: IL N'EST PAS RECOMMANDÉ DE MOUILLER LA SURFACE D'ABORD PARCE QUE CELA DILUE LE DÉTERSIF ET RÉDUIT SA CAPACITÉ DE NETTOYAGE.** Sur une surface verticale, appliquez horizontalement d'un côté à l'autre en commençant au bas pour éviter des coulées.



**ATTENTION: Évitez de travailler sur des surfaces chaudes ou au soleil afin de minimiser les chances d'endommager les surfaces peintes avec les produits chimiques.**

2. Laissez le produit chimique sur la surface un peu avant de le rincer.



**ATTENTION: les surfaces peintes peuvent être endommagées si le produit chimique sèche sur la surface. Lavez et rincez une petite partie à la fois. Évitez de travailler avec des surfaces chaudes ou sous le soleil.**

3. Rincez à l'eau propre sous une haute pression. Sur les surfaces verticales, rincez d'abord à partir du bas, puis rincez du haut vers le bas. Tenez l'ajutage de 6 à 8 pouces de la surface de travail à un angle de 45° en utilisant un jet plat comme un outil pour peler plutôt que comme une brosse pour frotter.

### APPLICATION DE CIRE

1. Immédiatement après le nettoyage, appliquez la cire du nettoyeur à haute pression Coleman Powermate. Placez le type d'injection dans le contenant de cire.
2. Appliquez la cire en petite quantité en une couche uniforme. Appliquez aux surfaces mouillées du bas vers le haut uniformément pour éviter les coulées.
3. Retirez le tube de succion de la bouteille de cire et rincez le surplus de cire.

**NOTE: SI L'EXCÉDENT DE CIRE N'EST PAS ENLEVÉ, ON PEUT AVOIR UN FINI BROUILLÉ.**

4. Essayez pour réduire les tâches d'eau.



## 5.8 TÉCNICAS DE LIMPIEZA

Cuando limpie el lavador de presión, muchas tareas de limpieza se pueden resolver usando agua solamente, pero para la mayoría de las tareas es de mayor ventaja usar también detergente. Un detergente asegura un remojo rápido de la suciedad permitiendo que el agua de alta presión penetre y la limpie más efectivamente.

Los productos químicos Coleman Powermate para el lavador de presión están formulados especialmente para usarse con su lavador de presión.

### APLICACIÓN DE JABÓN Y DESGRASADOR

1. Aplique la solución a una superficie de trabajo SECA.  
**NOTA: NO SE RECOMIENDA HUMEDECER LA SUPERFICIE, YA QUE DILUYE EL DETERGENTE Y REDUCE LA HABILIDAD DE LIMPIEZA.** Sobre una superficie vertical, aplique horizontalmente de lado a lado comenzando desde el inferior para evitar rayones.



**PRECAUCIÓN:** Evite trabajar sobre superficies calientes o con luz solar directa para minimizar el daño de los productos químicos sobre las superficies pintadas.

2. Deje que los productos químicos permanezcan en la superficie por un corto tiempo antes de enjuagarlos.



**PRECAUCIÓN:** La superficie pintada se puede dañar si se deja secar el producto químico sobre la superficie. Lave y enjuague una sección pequeña a la vez. Evite trabajar en superficies calientes o directamente bajo la luz solar.

3. Enjuague con agua limpia bajo alta presión. En una superficie vertical, primero enjuague empezando por la parte inferior y continuando hacia arriba, luego enjuague desde arriba hacia abajo. Sostenga la boquilla de 6 a 8 pulgadas de la superficie a un ángulo de 45° usando el rocío plano como una herramienta para descortezar en lugar de un cepillo para restregar.

### APLICACIÓN DE CERA

1. Inmediatamente después de limpiar, aplique Cera Coleman Powermate para el lavador de presión. Coloque el tubo de inyección en el recipiente de la cera.
2. Aplique la cera en pequeñas cantidades formando una capa uniforme. Aplique a superficies húmedas empezando desde la parte inferior y continuando hacia arriba para obtener una distribución uniforme y evitar rayones.
3. Quite el tubo de succión del frasco de cera y enjuague la cera sobrante.

**NOTA: SI NO SE QUITA LA CERA SOBRANTE, PUEDE QUEDAR UNA TERMINACIÓN OPACA.**

4. Seque con un trapo para reducir manchas del agua.

## 5.9 End of Operation

When you have completed use of the chemical injection system, remove tube from container. Continue to run in low pressure position and inject clean water through the tube and injection system until it is thoroughly cleaned.

**NOTE: Failure to clean properly will cause the injection system to become clogged and inoperable.**

- Stop the cleaning by turning the engine switch to the "OFF" position.
- Turn off water and depressurize unit by squeezing trigger on the gun.



**WARNING:** Turn off water supply and squeeze trigger to depressurize the unit. Failure to do so could result in personal injury due to discharge of high pressure water.

- Disconnect the high pressure discharge hose and the water inlet hose.

## 5.9 FIN DE L'OPÉRATION

Après avoir fini d'utiliser la tuyauterie d'injection chimique, retirez le tube du contenant. Continuez à faire fonctionner en position de basse pression et injectez de l'eau propre dans le tube et dans le système d'injection jusqu'à ce que le tout soit propre.

**NOTE: Si vous ne nettoyez pas correctement le système d'injection, il pourra se boucher et devenir inutilisable.**

- Cessez de nettoyer en tournant l'interrupteur du moteur à la position "OFF".
- Arrêtez l'eau et dépressurisez l'appareil en appuyant sur la gachette du pistolet.



**DANGER:** Arrêtez l'alimentation en eau et appuyez sur la gachette pour dépressuriser l'appareil. Si vous ne le faites pas ceci peut provoquer des blessures personnelles suite au déclenchement d'un jet haute pression.

- Débranchez le tuyau de décharge à haute pression et le tuyau d'eau.

## 5.9 FIN DE LA OPERACIÓN

Cuando haya terminado de usar la línea de inyección química, retire el tubo del recipiente. Continúe operando en posición de baja presión e inyecte agua limpia a través del tubo y sistema de inyección hasta que esté bien limpio.

**NOTA: El no limpiar adecuadamente provocará que el sistema de inyección se obstruya y quede inoperable.**

- Suspense la limpieza colocando el interruptor del motor en posición de apagado ("OFF").
- Cierre el grifo de agua y quite la presión de la unidad apretando el gatillo de la pistola.



**ADVERTENCIA:** Cierre el grifo de agua y apriete el gatillo para quitar la presión de la unidad. Si no lo hace, podrá causar una lesión personal debido a la descarga del agua de alta presión.

- Desconecte la manguera de descarga de alta presión y la manguera de entrada de agua.



## 6.0 USER MAINTENANCE---ENTRETIEN DE L'UTILISATEUR--- MANTENIMIENTO DEL USUARIO



### 6.1 CONNECTIONS

Connections on pressure washer hoses, gun and spray wand should be cleaned regularly and lubricated with grease to prevent leakage and damage to the o-rings.

### 6.2 NOZZLE

If the high pressure/low pressure adjustment of the nozzle becomes difficult, please contact Coleman Powermate Customer Service Department for proper cleaning and lubrication procedures.

Clogging of the nozzle causes the pump pressure to be too high and cleaning is immediately required.

1. Separate the wand from the gun.
2. Clear the nozzle with the nozzle cleaner.



**WARNING: The nozzle cleaner must only be used when the spray wand is disconnected from the gun or personal injury could result.**

3. Flush the nozzle backwards with water.
4. Reconnect the wand to the gun.

Restart the pressure washer and depress the trigger on the spray gun. If the nozzle is still plugged or partially plugged, repeat above items 1-4.

#### For Models PW0832200.01 and PW0832210 Only

If the previous procedure does not clear the nozzle, insert a 2 mm allen wrench into the slot at the adjustable nozzle. Rotate counterclockwise to remove. Re-insert the nozzle after cleaning or replace with a new one.

**NOTE: If the nozzle is crewed in too far, it will prohibit shifting the nozzle to the high pressure position.**



### 6.1 RACCORDS

Les raccords des tuyaux, pistolet et baguette du nettoyeur à haute pression doivent être nettoyés régulièrement et lubrifiés avec de la graisse pour éviter les fuites et les dommages aux joints toriques.

### 6.2 AJUTAGE

S'il est difficile d'ajuster la haute/basse pression de la buse, veuillez communiquer avec le service à la clientèle de Coleman Powermate pour obtenir les procédures appropriées pour nettoyer et lubrifier.

Si l'ajutage est bloqué cela peut provoquer une pression trop forte de la pompe et il faut le nettoyer immédiatement.

1. Séparez la baguette du pistolet
2. Nettoyez l'ajutage avec le nettoyeur d'ajutage.



**DANGER: On ne doit utiliser le nettoyeur d'ajutage que lorsque la baguette est débranchée du pistolet sinon des blessures personnelles pourraient en résulter.**

3. Vidangez l'ajutage en sens inverse avec de l'eau.
4. Remplacez la baguette au pistolet.

Remettez en marche le nettoyeur à haute pression et dégagez la gachette du pistolet vaporisateur. Si l'ajutage est encore bloqué ou l'est partiellement, reprenez les étapes 1 à 4 précédentes.

#### Pour les modèles PW0832200.01 et PW0832210 seulement.

Si la démarche précédente ne libère pas la buse, insérez une clé allen de 2 mm dans l'encoche de la buse réglable. Tournez vers la gauche pour retirer. Remettez à nouveau la buse après l'avoir nettoyée ou remplacez-la avec une neuve.

**NOTE: Si la buse est vissée trop loin, cela empêchera son placement en position de haute pression.**



### 6.1 CONEXIONES

Las conexiones en las mangueras del lavador de presión, de la pistola y de la varilla de roc'o deberán limpiarse regularmente y lubricarse con grasa para evitar fugas y daños a los aros tóricos.

### 6.2 BOQUILLA

Si le resulta difícil regular la boquilla a las posiciones de alta/baja presión, comuníquese con el Departamento de Servicio para el Cliente de Coleman Powermate para solicitar asesoramiento sobre el adecuado procedimiento de limpieza y lubricación.

La obstrucción de la boquilla provoca que la presión de la bomba sea demasiado alta y es necesaria una limpieza inmediata.

1. Separe la varilla de la pistola.
2. Limpie la boquilla con el limpiador para la boquilla.



**ADVERTENCIA: El limpiador para la boquilla sólo se debe usar cuando la varilla de roc'o se desconecta de la pistola, o podr'a resultar una lesión personal.**

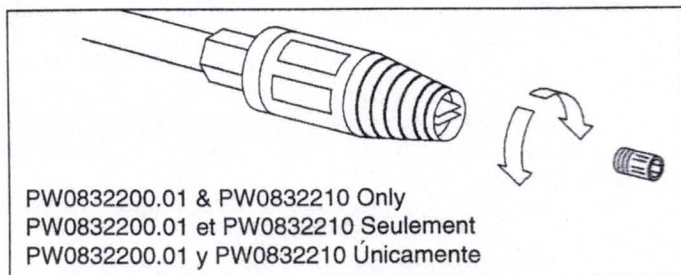
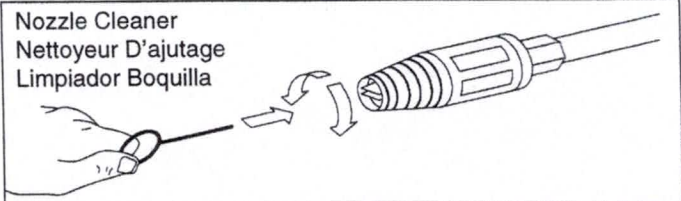
3. Purgue la boquilla en sentido regresivo con agua.
4. Reconecte la varilla a la pistola.

Arranque de nuevo el lavador de presión y oprima el gatillo de la pistola de roc'o. Si la boquilla todav'a está obstruida o parcialmente obstruida, repita los pasos anteriores del 1 al 4.

#### Para modelos PW0832200.01 y PW0832210 únicamente

El procedimiento previo no limpia la boquilla; inserte una llave allen de 2 mm en la ranura de la boquilla. Haga rotar en sentido antihorario para desarmarla. Vuelva a insertar la boquilla después de limpiarla o reemplácela por una nueva.

**NOTA: Si la boquilla está atornillada demasiado lejos, no se podrá cambiar la boquilla a la posición de alta presión.**





### 6.3 LUBRICATION

To extend the life of your pressure washer, change the pump oil after the first 5 hours of operation and every 50 hours thereafter. Drain the oil and refill with multigrade SAE 15W-40 non-detergent oil. SAE 30W oil may be used if the pump is completely drained and filled with fresh oil.

**NOTE: IN CASE OF OIL LEAKAGE, CONTACT THE COLEMAN POWERMATE CUSTOMER SERVICE DEPARTMENT CONCERNING REPAIR. A SMALL AMOUNT OF OIL LEAKAGE IS NORMAL.**

### 6.4 WATER SCREEN

The pressure washer is equipped with two water inlet screens to protect the pump.



**CAUTION**

**CAUTION: If the screens are not kept clean, they will restrict the flow of water to the pressure washer and may cause damage to the pump.**

- Remove exterior screen and backflush to remove impurities from screen. Replace immediately.
- To clean inner cylinder water screen, remove garden hose adapter and remove screen from pump inlet.
- Backflush screen to clean.
- Replace screen and garden hose adapter immediately to prevent any foreign matter entering the pump.



**CAUTION**

**CAUTION: Do not damage the screen while removing or cleaning. Any foreign particles entering the pump may damage the pump.**

### 6.5 HINGE REPLACEMENT

To replace hinges, remove the handle. Rotate each hinge clockwise and drive out of the end of the tube. Install the new hinge by reversing this procedure.

### 6.6 ENGINE MAINTENANCE

During the winter months, rare atmospheric conditions may develop which will cause an icing condition in the carburetor. If this develops, the engine may run rough, lose power, and may stall. This temporary condition can be overcome by deflecting some of the hot air from the engine over the carburetor area.

**NOTE: Refer to the engine manufacturer's manual for service and maintenance of the engine.**

### 6.3 LUBRIFICATION

Pour prolonger la durée de vie de votre nettoyeur haute pression, changez l'huile de la pompe après 5 heures d'opération et toutes les 50 heures après cela. Vidangez l'huile et remplissez à nouveau avec de l'huile sans détergent multigrade SAE 15W-40. Vous pouvez utiliser des huiles SAE 30W si la pompe est complètement vidangée et remplie d'huile fraîche.

**NOTE: S'IL Y A FUITE D'HUILE, CONTACTEZ LE SERVICE À LA CLIENTÈLE COLEMAN POWERMATE QUANT À UNE RÉPARATION. DES FUITES DE PETITES QUANTITÉS D'HUILE SONT NORMALES.**

### 6.4 GRILLE D'EAU

Le nettoyeur haute pression est muni de deux filtres de prise d'eau pour protéger la pompe.



**ATTENTION**

**ATTENTION: Si les filtres ne sont pas propres, ils réduiront le débit d'eau se rendant au nettoyeur haute pression et ils peuvent endommager la pompe.**

- Retirez le filtre extérieur et faites circuler en sens inverse pour retirer toutes les impuretés du filtre. Remplacez immédiatement.
- Pour nettoyer le filtre intérieur du cylindre d'eau, retirez l'adaptateur de tuyau d'arrosage et retirez le filtre de prise d'eau.
- Faites circuler dans le sens inverse pour nettoyer le filtre.
- Remplacez l'écran et l'adaptateur du tuyau d'arrosage immédiatement pour empêcher que toute matière étrangère n'entre dans la pompe.



**ATTENTION**

**ATTENTION: Si la grille n'est pas maintenue propre, le jet d'eau au nettoyeur à haute pression sera diminué et la pompe peut être endommagée.**

### 6.5 REMPLACEMENT DES CHARNIÈRES

Pour remplacer les charnières, retirez la poignée. Tournez chaque charnière vers la droite et sortez-la au bout du tube. Installez la nouvelle charnière en inversant la procédure.

### 6.6 ENTRETIEN DU MOTEUR

Durant les mois d'hiver, il peut y avoir des conditions atmosphériques rares qui pourraient geler le carburateur. Si ceci se produit, le moteur peut mal tourner, perdre de la puissance et s'arrêter. Ce problème passager peut être solutionné en dirigeant un peu d'air chaud du moteur vers le carburateur.

**NOTE: Reportez-vous au manuel du fabricant du moteur pour le service et l'entretien du moteur.**



## 7.0 MOVING & STORAGE---INSTRUCTIONS DE RANGEMENT ET DE DÉPLACEMENT--- INSTRUCCIONES DE MANEJO Y ALMACENAMIENTO



### 7.1 PUMP STORAGE



CAUTION

**CAUTION:** Always store your pressure washer in a location where the temperature will not fall below 32° F. The pump in this machine is susceptible to permanent damage if frozen. **FREEZE DAMAGE IS NOT COVERED BY THE WARRANTY.**

If you must store your pressure washer in a location where the temperature is below 32° F, you can minimize the chance of damage to your machine by utilizing the following procedure:

1. Shut off water supply and relieve pressure in the spray gun by depressing the trigger. Disconnect the garden hose from the pressure washer, but leave the high pressure hose connected.
2. Tip the unit on its side with the inlet connection pointing up.
3. Insert a small funnel (to prevent spilling) into the inlet and pour in approximately 1/2 cup of antifreeze.
4. Disconnect spark plug wire.
5. Without connecting garden hose pull the recoil several times to circulate the antifreeze in the pump system. Continue to add antifreeze and pull the recoil until the antifreeze is expelled when the trigger is pulled. Disconnect the high pressure hose. The anti-freeze will serve as a rust preventative during storage and help prevent the pistons from sticking.
6. Turn the unit upright.

Another method of reducing risks of freeze damage is to drain you machine as follows:

1. Stop the pressure washer and detach supply hose and high pressure hose. Squeeze the trigger of the discharge gun to drain all water from the wand and hose.
2. Restart the pressure washer and let it run briefly (about 5 seconds) until water no longer discharges from the high pressure outlet.



### 7.1 RANGEMENT DE LA POMPE



ATTENTION

**ATTENTION:** Rangez toujours votre nettoyeur à haute pression dans un endroit où la température ne tombera pas sous 0 °C. La pompe de cet appareil pourrait être endommagée de manière permanent si elle gèle. **LES DOMMAGES CAUSÉS PAR LE GEL NE SONT PAS COUVERTS PAR CETTE GARANTIE.**

Si vous devez ranger votre nettoyeur à haute pression dans un endroit où la température est sous 0°, vous pouvez réduire les risques de dommages en utilisant la démarche suivante:

1. Arrêtez l'alimentation en eau et retirez la pression du pistolet pulvérisateur en dégageant la gâchette. Débranchez le tuyau d'arrosage du nettoyeur à haute pression, mais laissez le tuyau haute pression raccordé.
2. Mettez l'appareil sur le côté, la connexion d'entrée vers le haut.
3. Insérez un petit entonnoir (pour éviter les fuites) dans l'orifice d'entrée et versez-y environ 1/2 tasse d'antigel.
4. Débranchez le fil de la bougie.
5. Sans raccorder le tuyau d'arrosage, tirez sur le mécanisme de rappel plusieurs fois afin de faire circuler l'anti-gel dans le système de la pompe. Continuez à ajouter de l'anti-gel et de tirer sur le mécanisme de rappel jusqu'à ce que l'anti-gel sorte en tirant sur la gâchette. Débranchez le tuyau haute pression. L'anti-gel servira à empêcher la rouille durant l'entreposage et aidera à empêcher les pistons de coller.
6. Mettez l'appareil debout.

Une autre méthode pour réduire les risque de gel est de vidanger votre appareil comme suit:

1. Arrêtez le nettoyeur à haute pression et retirez le tuyau d'alimentation et le tuyau à haute pression. Appuyez sur la gâchette du pistolet de décharge afin de drainer l'eau de la baguette et du tuyau.
2. Remettez en marche le nettoyeur à haute pression et laissez-le fonctionner brièvement (environ 5 secondes) jusqu'à ce qu'il n'y ait plus d'eau qui s'écoule de la sortie à haute pression.





## 7.1 ALMACENAMIENTO DE LA BOMBA



**PRECAUCIÓN:** Siempre guarde su lavador de presión en un sitio donde la temperatura no baje a menos de 32°F. La bomba en la máquina es susceptible a daños permanentes si se congela. **LA GARANTÍA NO CUBRE DAÑOS POR CONGELACIÓN.**

Si debe guardar el lavador de presión en un sitio donde la temperatura baje a menos de 32°F, puede minimizar el riesgo de daño a su máquina siguiendo este procedimiento:

1. Cierre el grifo de agua y libere la presión en la pistola de rocío apretando el gatillo. Desconecte la manguera de jardín de su lavador de presión, pero deje la manguera de alta presión conectada.
2. Incline la unidad hacia un lado con la conexión de entrada apuntando hacia arriba.
3. Introduzca un embudo pequeño (para evitar derrames) en la entrada y vierta aproximadamente 1 taza de anticongelante.
4. Desconecte el cable de la bujía.
5. Sin conectar la manguera de jardín, jale varias veces el retroceso para hacer circular el anticongelante en el sistema de la bomba. Siga agregando anticongelante y jalando el retroceso hasta que el anticongelante sea expulsado al apretar el gatillo. Desconecte la manguera de alta presión. El anticongelante funcionará como antioxidante durante el almacenamiento y ayuda a prevenir que se peguen los pistones.
6. Enderece la unidad.

Otro método para reducir riesgos de daños por congelamiento es purgar su máquina de la manera siguiente:

1. Detenga el lavador de presión y desprenda las mangueras de suministro y de alta presión. Apriete el gatillo de la pistola de descarga y purgue todo el agua de la varilla y de la manguera.
2. Arranque de nuevo el lavador de presión y déjelo correr brevemente (por aproximadamente 5 segundos) hasta que ya no salga agua de la salida de alta presión.



## 7.2 ENGINE STORAGE

When the pressure washer is not being operated or is being stored more than one month, follow these instructions:

1. Replenish engine oil to upper level.
2. Drain gasoline from fuel tank, fuel line, fuel valve and carburetor.
3. Pour about one teaspoon of engine oil through the spark plug hole, pull the recoil starter several times and replace the plug. Then pull the starter slowly until you feel increased pressure which indicates the piston is on its compression stroke and leave it in that position. This closes both the intake and exhaust valves to prevent the inside of the cylinder from rusting.
4. Cover the pressure washer and store in a clean, dry place that is well ventilated away from open flame or sparks.

**NOTE:** The use of a fuel additive, such as STA-BIL®, or an equivalent, will minimize the formulation of fuel gum deposits during storage. Such an additive may be added to the gasoline in the fuel tank of the engine, or to the gasoline in a storage container.

## 7.3 AFTER EXTENDED STORAGE



**CAUTION:** Prior to restarting, thaw out any possible ice from the pressure washer hoses, spray gun and wand.

## 8.0 TROUBLESHOOTING



PROBLEM	POSSIBLE CAUSE	CORRECTION
Engine will not start or stops while operating.	Fuel	Refuel
	Sparkplug	Replace sparkplug
	Carburetor	Call Coleman Powermate Customer Service Department
Engine is overloaded	Nozzle partially blocked	Clean nozzle as instructed in Section 6.2
	Excessive pressure	Reduce pressure by using pressure adjustment knob
Water or oil leaking from bottom of pump	A small amount of leakage is normal.	If excessive leaking occurs call Coleman Powermate Customer Service Department.
Pressure increases when gun is closed	Bypass valve not operating properly	Call Coleman Powermate Customer Service Department
Engine running but pump not building maximum pressure or has irregular pressure	Faucet closed	Open faucet
	Unit has been stored in freezing temperatures	Thaw out unit completely including hose, gun and wand
	Water inlet screen clogged	Clean screen. See Section 6.4
	Kink in garden hose	Straighten hose
	Wand nozzle worn out	Replace nozzle. See Section 6.2
	Air in pump.	Let pressure washer run with gun open and wand removed until steady stream of water is released
	Adjustable pressure knob not set to maximum position	Set to maximum position. See Section 5.3
	Suction or discharge valves clogged or worn out.	Call Coleman Powermate Customer Service Department
	By-pass valve not operating effectively	Call Coleman Powermate Customer Service Department



PROBLEM	POSSIBLE CAUSE	CORRECTION
No intake of chemicals	Injection tube not securely inserted into unit	Push firmly into machine
	Tube cracked or split	Replace tubing
	Wrong nozzle setting	Switch the nozzle to low pressure
	Injection tube strainer clogged	Clean strainer
	Nozzle blocked	Clean nozzle. See Section 6.2
	Dried chemicals in injector	Dissolve by running warm water through the injection tube
Trigger will not move	Gun safety lock engaged	Release safety lock

**NOTE:** The engine and pump on your Coleman Powermate Pressure Washer will often have improved performance after a break-in period of several hours.

## 9.0 TECHNICAL DATA-----CARACTÉRISTIQUES TECHNIQUES-----INFORMACION TECNICA

### TECHNICAL DATA

Model	PRO 2000T	PRO 2000B	PRO 2200	PRO 2210H
Part Number	PW08302000	PW0832005	PW0832200.01	PW0832210
Pump Pressure	100-2000 p.s.i.	100-2000 p.s.i.	100-2200 p.s.i.	100-2200 p.s.i.
Engine	5 hp. Tec OHV	5 hp. B & S	6 hp. Tec	5.5 hp. Honda OHV
Engine Speed, No Load	3600 r.p.m.	3600 r.p.m.	3600 r.p.m.	3600 r.p.m.
High Pressure Hose	30 ft.	30 ft.	50 ft.	50 ft.
Flow Rate at Rated Pressure	3.0 g.p.m.	2.7 g.p.m.	3.2 g.p.m.	3.2 g.p.m.
Maximum Flow Rate	3.4 g.p.m.	3.3 g.p.m.	3.5 g.p.m.	3.6 g.p.m.
Pressure of Inlet Water	20 - 100 p.s.i.	20 - 100 p.s.i.	20 - 100 p.s.i.	20 - 100 p.s.i.
Injection Rate	2 - 4%	2 - 4%	0 - 4% Adjustable	0 - 4% Adjustable
Inlet Water	Cold Tap Water	Cold Tap Water	Cold Tap Water	Cold Tap Water
Nozzle Spray Angle (High Pressure)	0 - 60°	0 - 60°	0 - 60°	0 - 60°
Nozzle Spray Angle (Low Pressure)	0 - 90°	0 - 90°	0 - 90°	0 - 90°
Pump Oil	SAE 15W-40 Non-Detergent	SAE 15W-40 Non-Detergent	SAE 15W-40 Non-Detergent	SAE 15W-40 Non-Detergent

### CARACTÉRISTIQUES TECHNIQUES

Modèle	PRO 2000T	PRO 2000B	PRO 2200	PRO 2210H
Référence	PW08302000	PW0832005	PW0832200.01	PW0832210
Pression produite	100-2000 p.s.i.	100-2000 p.s.i.	100-2200 p.s.i.	100-2200 p.s.i.
Moteur	5 hp. Tec OHV	5 hp. B & S	6 hp. Tec	5.5 hp. Honda OHV
Vitesse de moteur, sans charge	3600 r.p.m.	3600 r.p.m.	3600 r.p.m.	3600 r.p.m.
Boyau à haute pression	30 ft.	30 ft.	50 ft.	50 ft.
Débit à pression mesurée	3.0 g.p.m.	2.7 g.p.m.	3.2 g.p.m.	3.2 g.p.m.
Débit maximum (à faible pression)	3.4 g.p.m.	3.3 g.p.m.	3.5 g.p.m.	3.6 g.p.m.
Pression de l'alimentation en eau	20 - 100 p.s.i.	20 - 100 p.s.i.	20 - 100 p.s.i.	20 - 100 p.s.i.
Taux d'injection	2 - 4%	2 - 4%	0 - 4% Adjustable	0 - 4% Adjustable
Alimentation en eau	Eau froide du robinet	Eau froide du robinet	Eau froide du robinet	Eau froide du robinet
Angle de pulvérisation de la buse "haute pression"	Angle de 0 à 60°	Angle de 0 à 60°	Angle de 0 à 60°	Angle de 0 à 60°
Angle de pulvérisation de la buse "basse pression"	Angle de 0 à 90°	Angle de 0 à 90°	Angle de 0 à 90°	Angle de 0 à 90°
Huile pour la pompe	SAE 15W-40 sans détergent	SAE 15W-40 sans détergent	SAE 15W-40 sans détergent	SAE 15W-40 sans détergent

### INFORMACION TECNICA

Modelo	PRO 2000T	PRO 2000B	PRO 2200	PRO 2210H
Número de pieza	PW08302000	PW0832005	PW0832200.01	PW0832210
Presión de la bomba	100-2000 p.s.i.	100-2000 p.s.i.	100-2200 p.s.i.	100-2200 p.s.i.
Motor	5 hp. Tec OHV	5 hp. B & S	6 hp. Tec	5.5 hp. Honda OHV
Velocidad del motor, sin carga	3600 r.p.m.	3600 r.p.m.	3600 r.p.m.	3600 r.p.m.
Manguera de alta presión	30 ft.	30 ft.	50 ft.	50 ft.
Caudal a presión regulada	3.0 g.p.m.	2.7 g.p.m.	3.2 g.p.m.	3.2 g.p.m.
Flujo máximo (a baja presión)	3.4 g.p.m.	3.3 g.p.m.	3.5 g.p.m.	3.6 g.p.m.
Presión del agua de entrada	20 - 100 p.s.i.	20 - 100 p.s.i.	20 - 100 p.s.i.	20 - 100 p.s.i.
Velocidad de inyección	2 - 4%	2 - 4%	0 - 4% Adjustable	0 - 4% Adjustable
Agua de entrada	Agua fría del grifo	Agua fría del grifo	Agua fría del grifo	Agua fría del grifo
Ángulo de pulverización de la boquilla alta presión	0 a 60°	0 a 60°	0 a 60°	0 a 60°
Ángulo de pulverización de la boquilla baja presión	0 a 90°	0 a 90°	0 a 90°	0 a 90°
Aceite de bomba	SAE 15W-40 sin detergente	SAE 15W-40 sin detergente	SAE 15W-40 sin detergente	SAE 15W-40 sin detergente