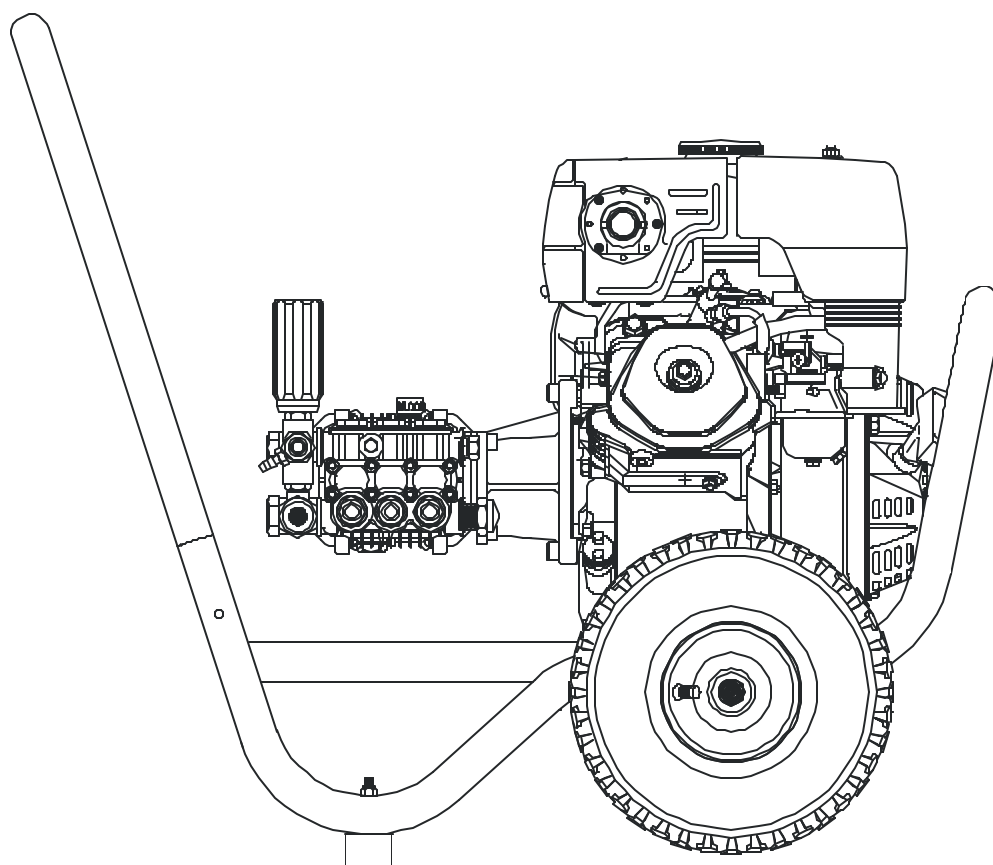


Coleman **Powermate**[®]

PW0923001 SERVICE MANUAL



CAUTION

IMPORTANT - Please make certain that everyone who uses the Coleman Powermate Pressure Washer thoroughly reads and understands these instructions prior to operation.

ATTENTION

IMPORTANT - Veiller à ce que toute personne amenée à utiliser cet appareil lise soigneusement ces instructions et les comprenne avant de procéder à son utilisation.

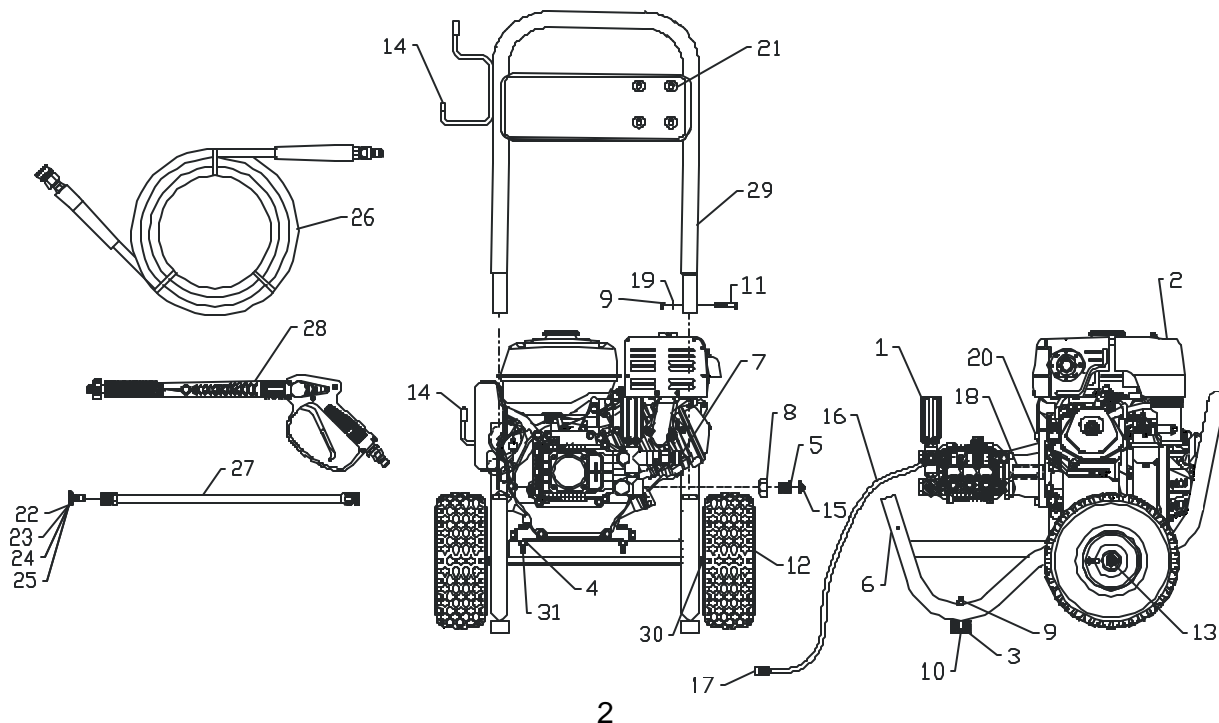
PRECAUCIÓN

IMPORTANTE - Favor de ceciorarse de que toda persona que use el Lavador de presión Coleman Powermate lea y entienda todas las instrucciones antes de la operación.

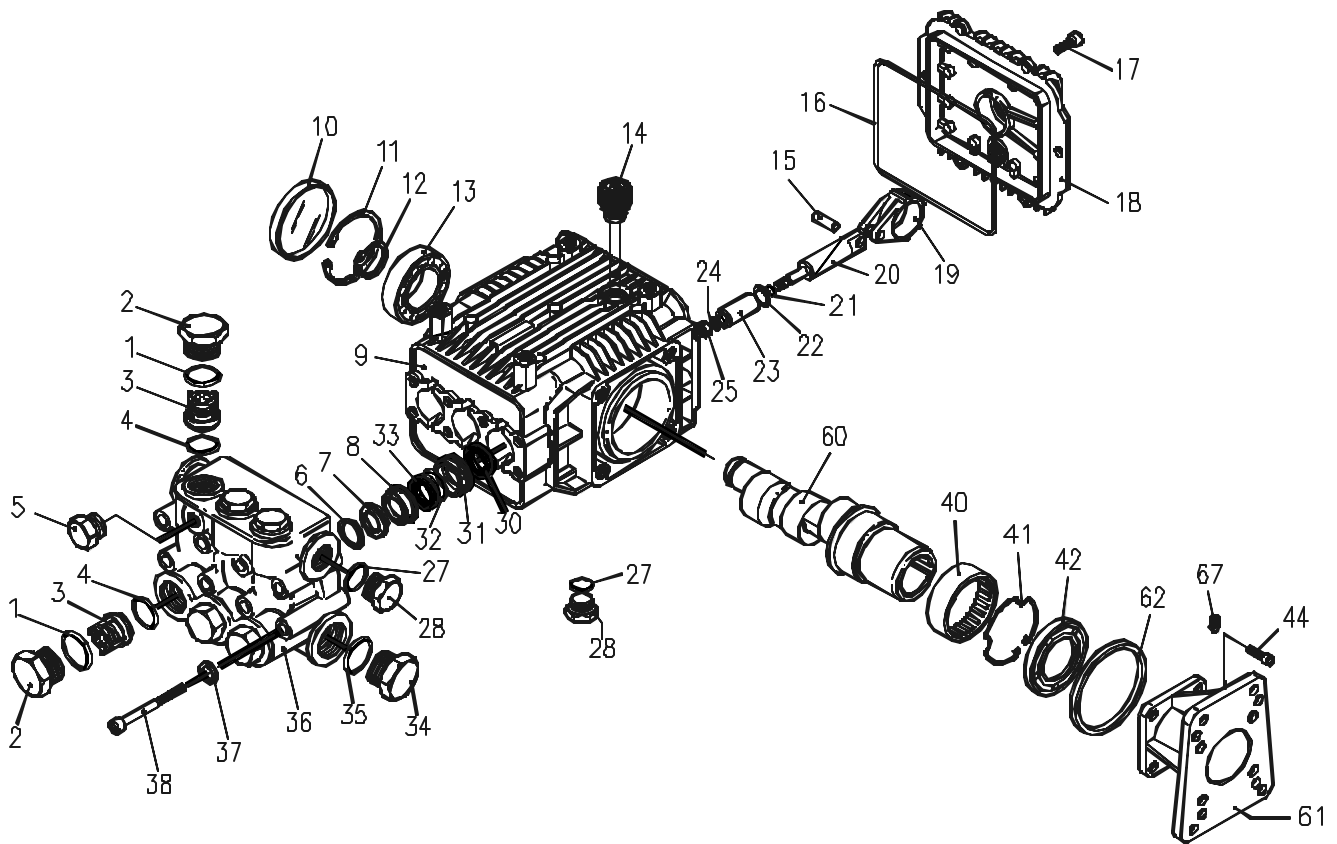
PARTS LIST / LISTE DES PIÈCES / LISTA DE PIEZAS

REF. NO.	PART NO.	DESCRIPTION	DESCRIPTION	DESCRIPCION	
1	0058734	Pump Assembly	Pompe	Bomba	1
2	Note A	Engine, HONDA	Moteur, Honda	Motor, Honda	1
3	0055894	Rubber Foot	Pied	Pie	2
4	0048736	Nyloc Nut 5/16	Écrou à frein élastique	Tuerca de nyloc	4
5	0057855	Garden Hose Adapter	Tuyau d'arrosage Prise multiple	Manguera Adaptador	1
6	0058735	Assy, pressure washer cart	Chariot de nettoyeur haute pression	Ensamblado de carro de lavador	1
7	0000433.01	Fitting 1/2 NPTF	Pose	Prueba	1
8	0057736	Garden Hose Nut	Tuyau d'arrosage Écrou	Manguera Tuerca	1
9	Note B	Nyloc Nut 1/4-20	Écrou à frein élastique	Tuerca de nyloc	4
10	Note B	Bolt HH 1/4-20 x 2.50	Boulon	Perno de cabeza hexagnal	2
11	Note B	Bolt HH 1/4-20 x 1.75	Boulon	Perno de cabeza hexagnal	2
12	0057704	Wheel	Roue	Rueda	2
13	0053188	Axle Cap	Chapeau, essieu	Tapa de eje	2
14	0057741	Round Vinyl Cap	Visites Vinyle Sélection pour l'équipe nationale	Redondo Vinilo Gorro	1
15	0057856	Inlet Screen	Entrée Écran	Ensenada Pantalla	1
16	0057701	Assy, injection tube	Tuyau d'injection	Ensamble de tubo de inyección	1
17	0057700	Chemical Filter	Produit chimique Filtrier	Sustancia química Filtro	1
18	0055029	Key, Square 1/4x1/4x2.0			1
19	Note B	Flat Washer 1/4	Rondelle, plate	Arandela plana	2
20	0057826	Screw 3/8 SHC	Vis	Tornillo	4
21	0057705	Grommet	Anneau	Arandela aislante	4
22	0057849	Nozzle Red	Buse	Boquilla	1
23	0057850	Nozzle Yellow	Buse	Boquilla	1
24	0057851	Nozzle White	Buse	Boquilla	1
25	0057711	Nozzle Black	Buse	Boquilla	1
26	0057735	Hose 3/8 x 50ft	Tuyau	Manguera	1
27	0057707	Assy, wand & quick connect	Baguette et branchement rapide	Ensamblado de varilla de pulverización	1
28	0057828	Gun and extension	Pistolet et rallonge	Pistola y extensión	1
29	0058736	Assy, pressure washer handle	Poignée de nettoyeur haute pression	Ensamblado de carro de lavador	1
30	0000349	Spacer	Entretoises	Epaciador	2
31	Note B	Bolt HH 5/16-18x1.50	Boulon	Perno de cabeza hexagnal	4

PARTS DRAWING / DESSIN DES PIÈCES / DIAGRAMA DE PIEZAS



PARTS DRAWING / DESSIN DES PIÈCES / DIAGRAMA DE PIEZAS



Note A: Coleman Powermate will not provide engines as replacement parts. Engines are covered through the engine manufacturer's warranty. Consult the accompanying engine manual or contact our service department for assistance.

Note B: These are standard parts available at your local hardware store.

Remarque A: Coleman Powermate ne fournit pas de moteurs dans ses pièces de rechange. Le moteur est couvert par la garantie du fabricant. Consulter le manuel du moteur inclus ou communiquer avec notre service après-vente pour toute assistance.

Remarque B: Ces pièces sont des pièces standard disponibles dans les quincailleries.

Nota A: Coleman Powermate no proporcionará motores como piezas de repuesto. Los motores están cubiertos por medio de la garantía del fabricante del motor. Consulte el manual adjunto del motor o comuníquese con nuestro departamento de servicio para recibir asistencia al respecto.

Nota B: Estas son piezas estándar disponibles en su ferretería local.

PARTS LIST / LISTE DES PIÈCES / LISTA DE PIEZAS

REF. NO.	PART NO.	DESCRIPTION	DESCRIPTION	DESCRIPCION	
	0058734	Pump Assembly	Pompe	Ensamble de la bomba	1
1	0058888	O-Ring	Joint Torique	Aro	6
2	0058889	Plug	Bouchon	Tapón	2
3	0058890	Complete Valve	Soupape complète	Ensamble completo dela válvula	6
4	0058891	O-Ring	Joint Torique	Aro	6
5	0058892	Plug	Bouchon	Tapón	1
6	0058893	Support ring	Anneau	Anillo	3
7	0058894	Gasket	Joint	Empaque	3
8	0058895	Piston guide	Pistón guía	Piston conduire	3
9	0058896	Pump Body	Bomba Cuerpo	Pompe Cadavre	1
10	0058897	Cap	Chapeau	Tapa	1
11	0058898	CirClip	CirClip	CirClip	1
12	0058899	Snap Ring	Claquement Anneau	Chasquido Anillo	1
13	0058900	Bearing	Roulement	Cojinete	1
14	0058901	Oil Cap	Huile bouchon	Aceite tapa	1
15	0058902	Piston Pin	Piston retenir	Piston clavija	3
16	0058903	O-Ring	Joint Torique	Aro	1
17	0058904	Screw	Vis	Tornillo	6
18	0058905	Complete Cover	Complet bâche	Completo cubrir	1
19	0058906	Con rod	Con rod	Con rod	3
20	0058907	Guiding piston	Guiding piston	Guía piston	3
21	0058908	O-ring	Joint Torique	Aro	3
22	0058909	Spacer disc	Entretoises	Epaciador	3
23	0058910	Piston	Piston	Piston	3
24	0058911	Piston Washer	Piston Rondelle	Piston Arandel	3
25	0058912	Nut	Écrou	Tuerca	3
27	0058913	O-Ring	Joint Torique	Aro	2
28	0058914	Brass Plug	Bouchon	Tapón	2
30	0058915	Seal	Joint	Empaque	3
31	0058916	Rear Piston Guide	Arrière guiding piston	Parte trasera guía piston	3
32	0058917	O-Ring	Joint Torique	Aro	3
33	0058918	Gasket	Joint	Empaque	3
34	0058919	Brass Plug	Bouchon	Tapón	1
35	0058920	O-Ring	Joint Torique	Aro	1
36	0058921	Valve Casing (Head)	Carter de soupape	Caja de válvulas	1
37	0058922	Washer	Rondelle	Arandel	8
38	0058923	Screw	Vis	Tornillo	8
40	0058924	Bearing	Roulement	Cojinete	1
41	0058925	Snap ring	Claquement Anneau	Chasquido Anillo	1
42	0058926	Seal	Joint	Empaque	1
44	0058927	Screw	Vis	Tornillo	4
60	0058929	Hollow Shaft	Creux puits	Juego varal	1
61	0058930	Gas engine Flange	Gaz moteur Collettere	Gas motor Reborde	1
62	0058931	Bushing	Bague	Cojinete	1
67	0058932	Grub screw	Vis	Tornillo	1
*	0058928	Pump Head Pre-assembled	Pomper Être à la tête de assemblage	Bomba cabeza ensamblaje	1

SPRAY NOZZLE SELECTION

Following is information concerning the four nozzles provided with your pressure washer.

NOTE: The force of the spray on the surface you are cleaning increases as you move closer to the surface.

0° High Pressure (Red): The water stream discharged is very aggressive. Use with extreme caution to prevent damage to the surface being cleaned or injury to persons or animals.

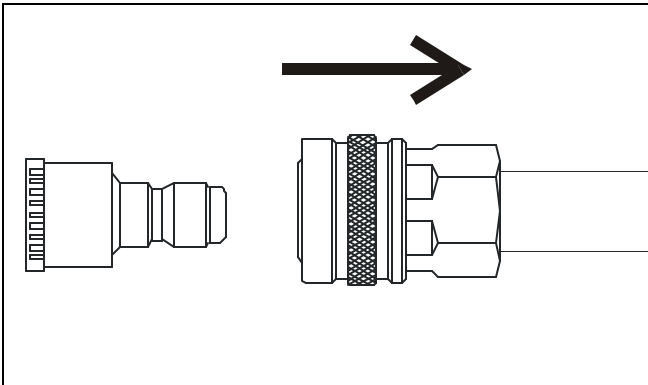
15° High Pressure (Yellow): This is the nozzle used for most cleaning applications. It provides wide coverage and a powerful water stream.

45° High Pressure (White): This nozzle is used for cleaning with a wider coverage over a larger area with a powerful water stream.

50° Low Pressure (Black): Provides low pressure spray and a wide coverage. Used primarily when operating the chemical injector to apply chemicals.

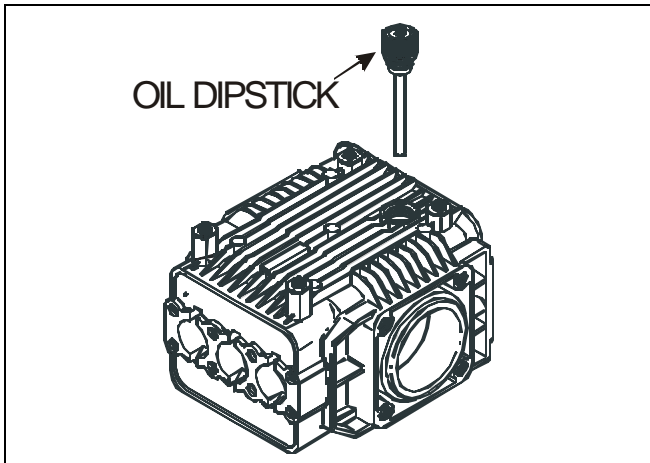
Replacing the Nozzles

To replace a nozzle with a different nozzle, an easy quick connect has been added to the end of the wand. With the handle in the locked close position and the wand pointing away from the user. Pull back on the quick connect fitting and pull out the nozzle and replace with desired nozzle.



PUMP PREPERATION

The pump is shipped with a shipping plug, this will need to be replaced with the vent plug that is supplied.



PRESSURE ADJUSTMENT

PRESSURE ADJUSTMENT

The pressure is adjustable by turning the pressure adjustment knob located on the pump of the pressure washer. The knob must be set at the extreme clockwise position for maximum pressure and turned several turns counter clockwise for minimum pressure.

NOTE: With the pressure adjustment knob turned to the maximum pressure position (clockwise), the pump pressure may exceed the rated pressure of the machine which could over load the engine. Adjust the knob counter clockwise to reduce the pressure and lower the power requirements of your pressure washer pump.

The pressure may also be regulated by the use of the engine speed.

P313A SPECIFICATIONS

Inlet Pressure	40 PSI
RPM	Up to 3600 RPM
Inlet Ports	(2) 1/2" BSP
Discharge Ports	(2) 3/8" BSP
Key width	.1/4"
Crankcase oil Capacity	.16.25 fl. oz.

Consult the pump manufacturer for special requirements that must be met if the pump is to operate beyond one or more of the limits specified above.

CHOIX DE BUSE DE PULVÉRISATION

Voici les renseignements concernant les quatre buses fournies avec votre nettoyeur haute pression.

Remarque: La force du jet sur la surface à nettoyer augmente lorsque vous rapprochez kde la surface avec la baguette.

0° Haute Pression (Rouge): Le jet d'eau déchargé est très agressif. Utilisez avec soin pour ne pas endommager la surface nettoyée ou blesser les personnes ou les animaux.

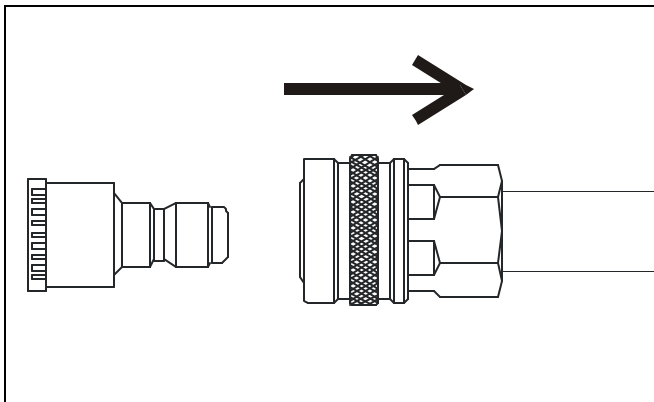
15° Haute Pression (Jaune): Voici la buse utilisée pour la plupart des applications de nettoyage. Elle offre une vaste couverture et un et d'eau puissant.

45° Haute Pression (Pâle): Voici la buse utilisée pour la plupart des applications de nettoyage une grand la zone. Elle offre une vaste couverture et un et d'eau puissant.

50° Basse Pression (Noir): Offre un jet de basse pression et une vaste couverture. Utilisé principalemtn avec l'injecteur chimique pour appliquer des produits chimiques.

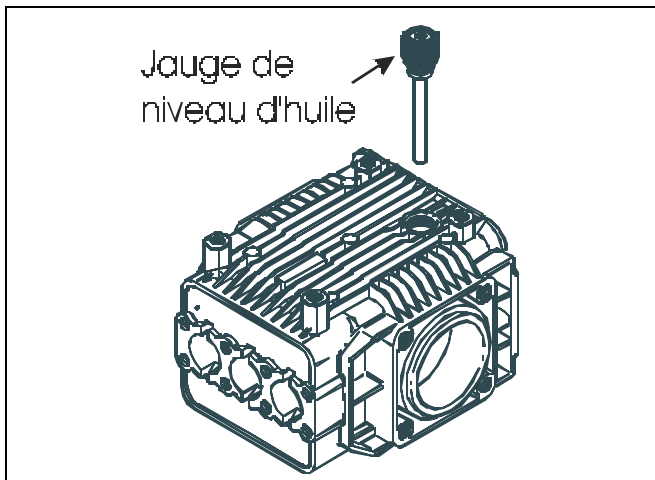
Remplacement des buses

Pour remplacer une buse par une autre, un raccord rapide facile à utiliser a été prévu à l'extrémité de la lance. La poignée étant verrouillée en position fermée et la lance dirigée à l'opposé de l'utilisateur, tirer vers l'arrière sur le raccord rapide, sortir la buse et la remplacer par la buse désirée.



PRÉPARATION DE LA POMPE

La pompe est expédiée avec un bouchon provisoire; le remplacer par le bouchon d'aération livré avec la pompe.



TENSION RÉGLAGE

TENSION RÉGLAGE

La pression se règle en tournant le bouton de réglage situé sur la pompe de la laveuse. Le bouton doit se trouver en position extrême, dans le sens des aiguilles d'une montre, pour une pression maximale; il doit être tourné de plusieurs tours en sens inverse des aiguilles d'une montre, pour une pression minimale.

REMARQUE: Lorsque le bouton d'ajustement de pression est tourné à la position de pression maximum (vers la droite), la pression de la pompe peut dépasser la pression indiquée sur la machine ce qui peut faire surchauffer le moteur. Ajustez le bouton vers la gauche pour réduire la pression et diminuer les demandes d'alimentation de votre pompe de nettoyeur haute pression.

On peut aussi régler la pression en utilisant la vitesse du moteur.

P313A SPÉCIFICATIONS TECHNIQUES

Pression maximale d'entréeJusqu'à 40 psig (620 kPa)
R/MIN3600 R/MIN
GPM4.1
PSI3500
Huile recommandée30W-Nondétergente
Capacidad de aceite de la caja del cigüeñal16.25 oz.
Vidanger L'huile au bount de (h) . . .Au début 50/tous les 500

Vérifier le facteur de correction à utiliser en cas d'exigences spéciales à satisfaire par la pompe, lorsqu'elle doit fonctionner au-delà d'une ou plusieurs des limites indiquées ci-dessus.

SELECCIÓN DE BOQUILLA DE PULVERIZACIÓN

A continuación se incluye información referida a las cuatro boquillas provistas con su lavador.

NOTA: La fuerza del pulverizador sobre la superficie que está limpiando aumentará en la medida que usted acerque la varilla a la superficie.

Alta presión de 0° (Roja): Le jet d'eau déchargé est très agressif. Utilisez avec soin pour ne pas endommager la surface nettoyée ou blesser les personnes ou les animaux.

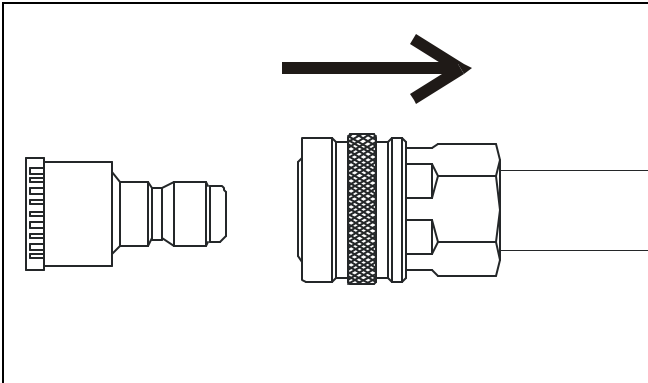
Alta presión de 15° (Amarilla): Voici la buse utilisée pour la plupart des applications de nettoyage. Elle offre une vaste couverture et un jet d'eau puissant.

Alta presión de 45° (Blanco): Voici la buse utilisée pour la plupart des applications de nettoyage avec un angle cubierto. Elle offre une vaste couverture et un jet d'eau puissant.

Baja presión de 50° (Negra): Ofrece una pulverización de baja presión y amplia cobertura. Se usa principalmente al operar el inyector para aplicar químicos.

Reemplazo de las boquillas

Para reemplazar una boquilla con una diferente se ha añadido un conector al extremo de la varilla para facilitar y agilizar el proceso. Con el mango en la posición de cierre y bloqueo, y la varilla apuntando lejos del usuario, tire hacia atrás del accesorio de conexión fácil y rápida, retire la boquilla y reemplácela con la que desee.



PREPARACIÓN DE LA BOMBA

La bomba se envía con un tapón, el cual deberá ser reemplazado con el tapón negro del respiradero que se proporciona junto con el equipo.



AJUSTE DE LA PRESIÓN

AJUSTE DE LA PRESIÓN

La presión se puede graduar girando la perilla de ajuste que se encuentra sobre la bomba de la lavadora a presión. La perilla se debe colocar en la última posición en el sentido del reloj para obtener la máxima presión y se debe girar varias veces en contra del sentido del reloj para obtener una presión menor.

NOTA: Si se ha hecho girar el botón a su posición de máxima presión (en sentido horario), la presión de la bomba podría superar la presión regulada de la máquina, lo cual sobrecargaría el motor. Ajuste el botón en sentido antihorario para reducir la presión y los requisitos de potencia de la bomba del lavador.

También se puede regular la presión mediante la velocidad moto.

P313A ESPECIFICACIONES

Presión de entrada	40 PSI
RPM	3600 RPM máximo
Puertos de entrada	(2) 1/2" BSP
Puertos de descarga	(2) 3/8" BSP
Ancho de la llave	1/4"
Capacidad de aceite de la caja del cigüeñal	16.25 oz fl

Consulte al fabricante de la bomba sobre las necesidades especiales que se deben satisfacer si se utilizará la bomba más allá de alguno de los límites especificados anteriormente.



**4970 Airport Road
P. O. Box 6001
Kearney, NE 68848
1-800-445-1805
Spanish 1-308-236-4527
Fax 1-308-236-4574**