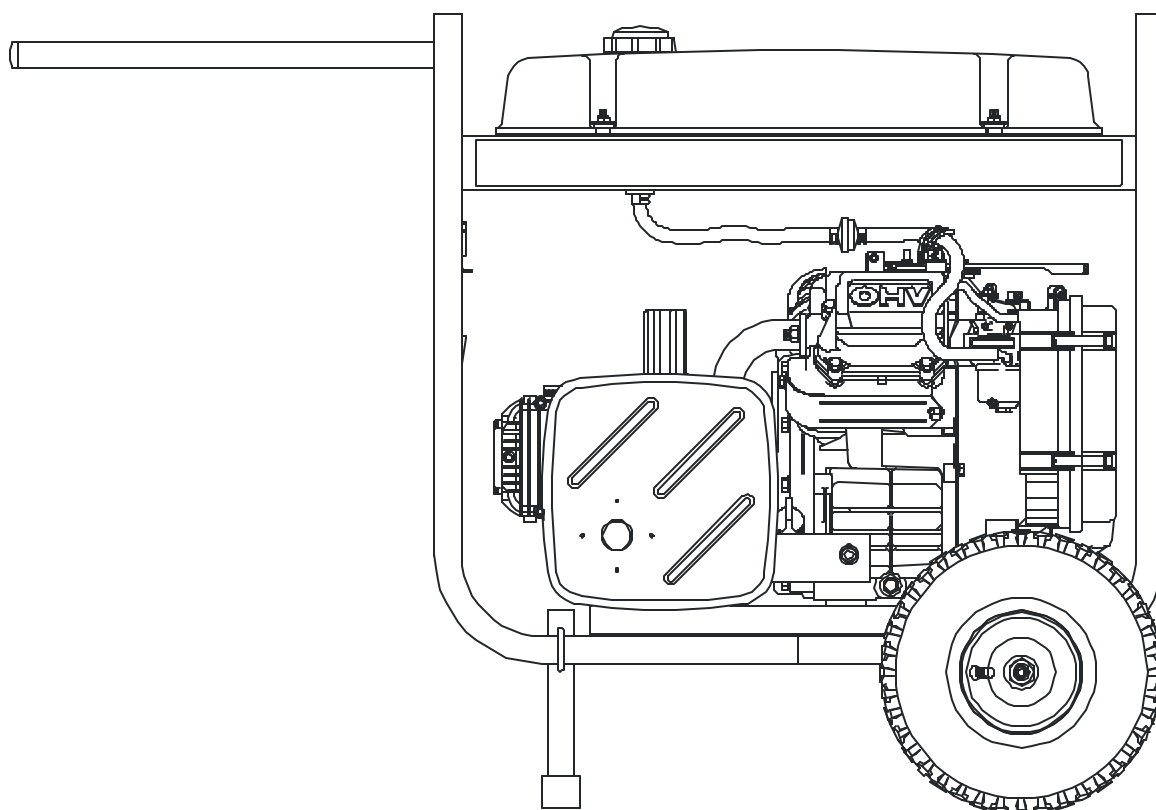


# **Coleman** **Powermate**<sup>®</sup>

## PW0933501 SERVICE MANUAL



### **CAUTION**

IMPORTANT - Please make certain that everyone who uses the Coleman Powermate Pressure Washer thoroughly reads and understands these instructions prior to operation.



### **ATTENTION**

IMPORTANT - Veiller à ce que toute personne amenée à utiliser cet appareil lise soigneusement ces instructions et les comprenne avant de procéder à son utilisation.



### **PRECAUCIÓN**

IMPORTANTE - Favor de asegurarse de que toda persona que use el Lavador de presión Coleman Powermate lea y entienda todas las instrucciones antes de la operación.

## PARTS LIST / LISTE DES PIÈCES / LISTA DE PIEZAS

REF. NO.	PART NO.	DESCRIPTION	DESCRIPTION	DESCRIPCION	
1	0058823	Pump Assembly	Pompe	Bomba	1
2	Note A	Engine, 13.5hp Robin	Moteur, 13 hp Honda	Motor, 13 hp Honda	1
3	0059045	Foot Bracket	Pied Support	Pie Soporte	2
4	0048736	Flange Nut 5/16	Écrou	Tuerca	8
5	0057855	Garden Hose Adapter	Tuyau d'arrosage Prise multiple	Manguera Adaptador	1
6	0058937	Carrier, assembly, full	Ensemble transpot	Transportador, conjunto	1
7	0058951	Fitting 3/8 BSPTF	Pose	Prueba	1
8	0057736	Garden Hose Nut	Tuyau d'arrosage Écrou	Manguera Tuerca	1
9	Note B	Nyloc Nut 1/4-20	Écrou à frein élastique	Tuerca de nyloc	6
10	0048837	Plastic Cap	Capuchon	Tapa	3
12	0057704	Wheel	Roue	Rueda	2
13	Note B	Bolt, 1/2-13 x 4.5	Boulon	Perno	1
14	0057741	Round Vinyl Cap	Visites Vinyle Sélection pour l'équipe nationale	Redondo Vinilo Gorro	3
15	0055830	Bracket	Support	Soporte	2
16	0057856	Inlet Screen	Entrée Écran	Ensenada Pantalla	1
17	0057701	Assy, injection tube	Tuyau d'injection	Ensamble de tubo de inyección	1
18	0057700	Chemical Filter	Produit chimique Filtrer	Sustancia química Filtro	1
19	Note B	Nut 1/2"	Écrou	Tuerca	2
20	Note B	Bolt, 5/16-18 x .75	Boulon	Preno	3
21	0057826	Screw 3/8 SHC	Vis	Tornillo	4
22	0058473	Nozzle Red	Buse	Boquilla	1
23	0058474	Nozzle Yellow	Buse	Boquilla	1
24	0058475	Nozzle White	Buse	Boquilla	1
25	0057711	Nozzle Black	Buse	Boquilla	1
26	0057735	Hose 3/8 x 50ft	Tuyau	Manguera	1
27	0057707	Assy, wand & quick connect	Baguette et branchement rapide	Ensamblado de varilla de pulverización	1
28	0057838	Gun and extension	Pistolet et rallonge	Pistola y extensión	1
29	0059002	Assy, pressure washer handle	Poignée de nettoyeur haute pression	Ensamblado de carro de lavador	1
30	0057961	Assy, unloader 23720-2.1A	Décharger Assemblée	Descargar Asamblea	1
31	Note B	Bolt, 5/16-18 x 1.5	Boulon	Perno	4
32	0049756	Steel plate	Placa, acero	Rondelle d'acier	2
33	Note C	Gas Tank Assy.	Assemb. complet dur réservoir	Conjunto tanque	1
34	0055340	Gas Cap	Capuchon, réservoir d'essence	Tapa combustible	1
35	0057705	Grommet	Anneau	Arandela aislante	5
37	0048243	Bushing, step	Bagues de reeduction à gradins	Casquillo, paso	4
38	0048453	Foot, rubber	Pied	Pie	2
39	0051537.01	Heat Shield	Écran de chaleur	Pantalla para el calor	1
40	Note B	Bolt, 1/4-20 x 2.0	Boulon	Perno	1
41	Note B	Washer 1/4	Rondelle, plate	Arande la plana	6
42	0055841	U-Bolt,	Boulon	Perno	2

**Note A:** Coleman Powermate will not provide engines as replacement parts. Engines are covered through the engine manufacturer's warranty. Consult the accompanying engine manual or contact our service department for assistance.

**Note B:** These are standard parts available at your local hardware store.

**Note C:** Contact your nearest Coleman Powermate Service Center for replacement fuel tanks.

**Remarque A:** Coleman Powermate ne fournit pas de moteurs dans ses pièces de rechange. Le moteur est couvert par la garantie du fabricant. Consulter le manuel du moteur inclus ou communiquer avec notre service après-vente pour toute assistance.

**Remarque B:** Ces pièces sont des pièces standard disponibles dans les quincailleries.

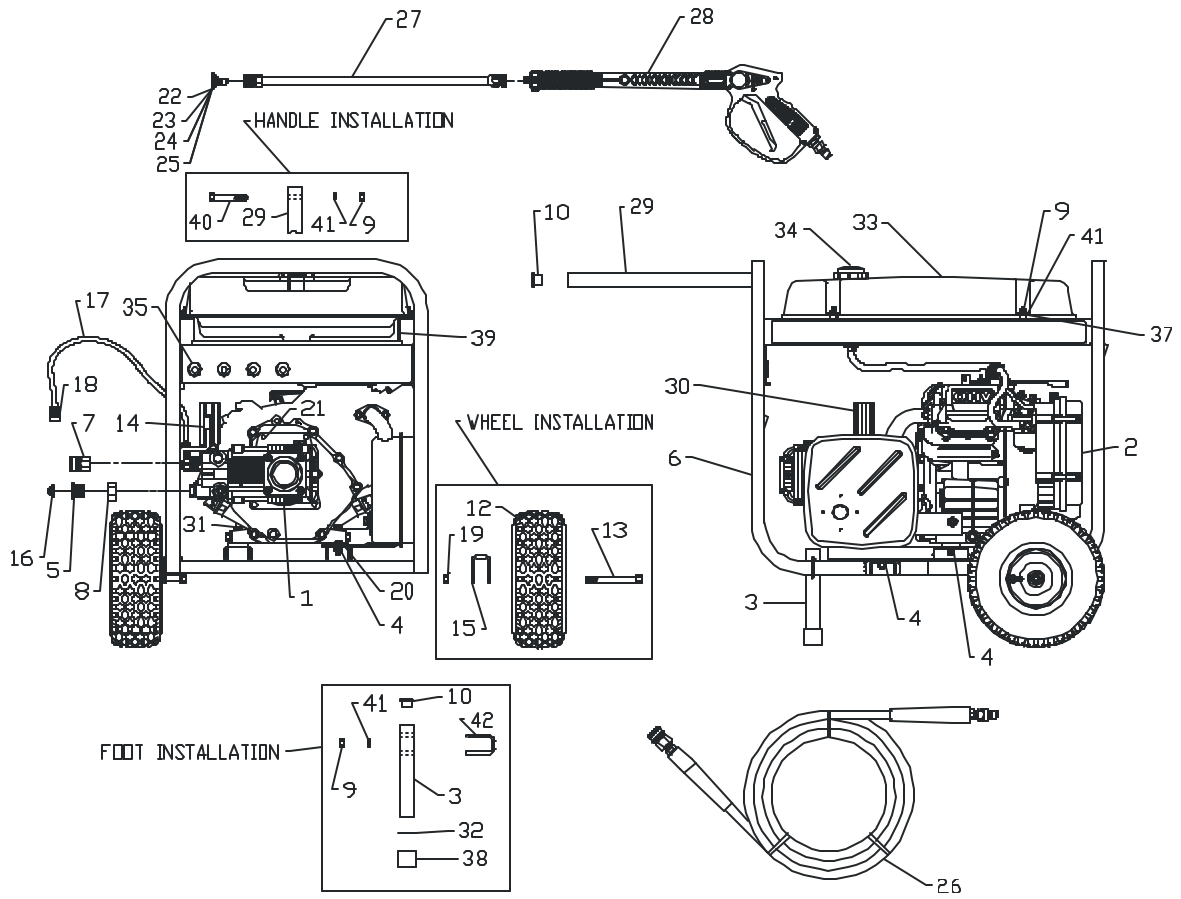
**Remarque C:** Pour commander un réservoir de rechange, communiquer avec le Centre de service Coleman Powermate le plus proche.

**Nota A:** Coleman Powermate no proporcionará motores como piezas de repuesto. Los motores están cubiertos por medio de la garantía del fabricante del motor. Consulte el manual adjunto del motor o comuníquese con nuestro departamento de servicio para recibir asistencia al respecto.

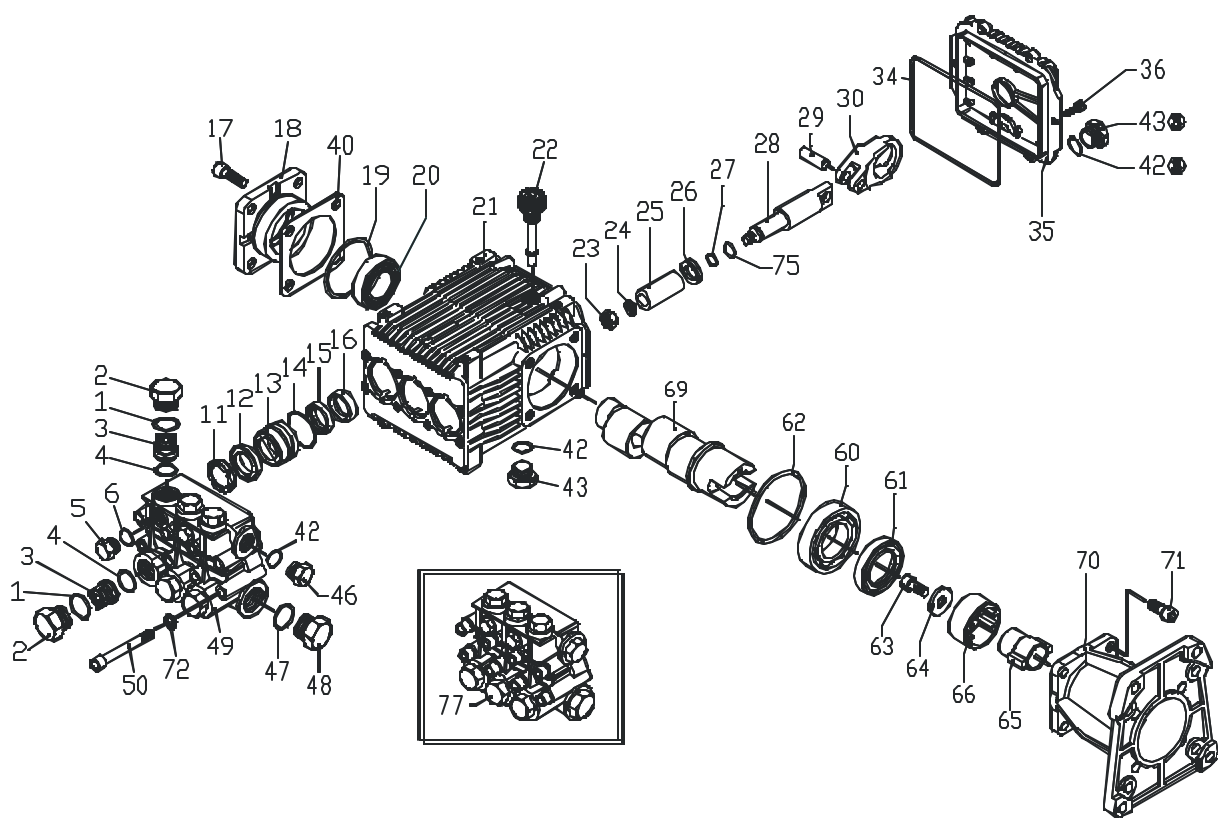
**Nota B:** Estas son piezas estándar disponibles en su ferretería local.

**Nota C:** Para hacer pedidos de tanques, localice el Centro de Servicio de Coleman

**PARTS DRAWING / DESSIN DES PIÈCES / DIAGRAMA DE PIEZAS**



**AR SERIES PUMP  
PARTS DRAWING / DESSIN DES PIÈCES / DIAGRAMA DE PIEZAS**



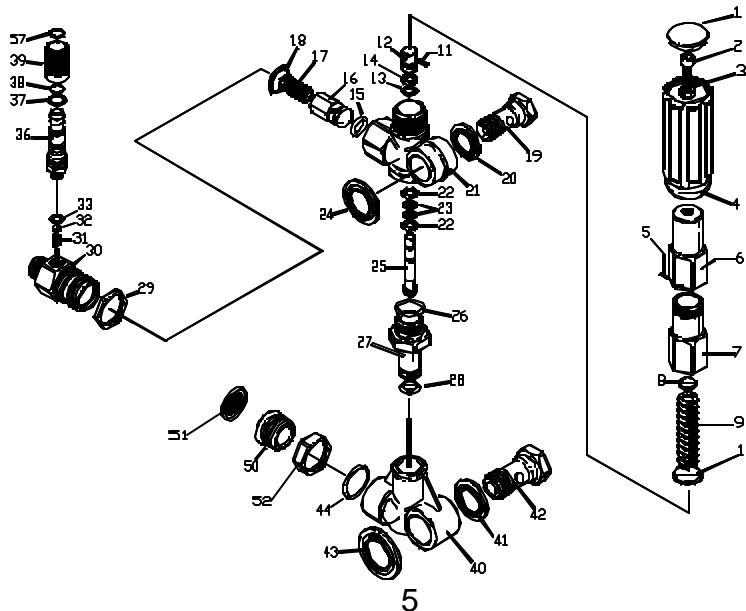
**PARTS LIST / LISTE DES PIÈCES / LISTA DE PIEZAS**

REF. NO.	PART NO.	DESCRIPTION	DESCRIPTION	DESCRIPCION	
	0058823	Pump Assembly	Pompe	Ensamble de la bomba	1
1	0058888	O-ring	Joint Torique	Aro	6
2	0058959	Plug	Bouchon	Tapón	6
3	0058960	Complete Valve	Soupape complète	Ensamble completo de la válvula	6
4	0058891	O-ring	Joint Torique	Aro	6
5	0058961	Plug	Bouchon	Tapón	2
6	0058962	O-ring	Joint Torique	Aro	2
11	0058963	Support ring	Anneau support	Aro de soporte	3
12	0058964	Gasket	Joint d'étanchéité plat	Empaque	3
13	0058965	Piston Guide	Guide de piston	Guía de pistón	3
14	0058966	O-ring	Joint Torique	Aro	3
15	0058967	Gasket	Joint d'étanchéité plat	Empaque	3
16	0058968	Seal	Joint d'étanchéité	Empaque	3
17	0058969	Screw	Vis	Tornillo	4
18	0058970	Bearing support	Support de palier	Soporte de cojinete	1
19	0058971	O-ring	Joint Torique	Aro	1
20	0058972	Bearing	Roulement	Cojinete	1
21	0058973	Pump housing	Corps de pompe	Alojamiento de bomba	1
22	0058901	Oil cap	Couvercle d'huile	Cubierta de aceite	1
23	0058974	Nut	Écrous	Tuerca	3
24	0058975	Washer	Rondelle, plate	Arandea plana	3
25	0058976	Ceramic piston	Piston en céramique	Pistón de cerámica	3
26	0058977	Spacer	Entretroises	Epaciador	3
27	0058978	O-ring	Joint Torique	Aro	3
28	0058979	Guiding piston	Piston guide	Pistón guía	3
29	0058980	Piston pin	Axe de piston	Clavija de pistón	3
30	0058981	Aluminum connecting rod	Bielle	Varilla conectora	3
34	0058903	O-ring	Joint Torique	Aro	1
35	0058905	Complete cover	Couvercle complet	Cubierta completa	1
36	0058982	Screw	Vis	Tornillo	6
40	0058983	Shim, 0.10mm	Cale	Calza	1
40	0058984	Shim, 0.20mm	Cale	Calza	2
42	0058913	O-ring	Joint Torique	Aro	3
43	0058914	Plug	Bouchon	Tapón	2
47	0058918	O-ring	Joint Torique	Aro	1
48	0058985	Plug	Bouchon	Tapón	1
49	0058986	Pump head	Pompe tête	Bomba cabeza	1
50	0058987	Screw	Vis	Tornillo	8
60	0058988	Bearing	Roulement	Cojinete	1
61	0058989	Seal	Joint d'étanchéité	Empaque	1
62	0058990	O-ring	Joint Torique	Aro	1
63	0058991	Screw	Vis	Tornillo	1
64	0058992	Washer	Rondelle, plate	Arandea plana	1
65	0058993	Coupling	Accouplement	Acoplamiento	1
66	0058994	Coupling snap ring	Anneau élastique d'accouplement	Anillo de retención de acoplamiento	1
69	0058995	Hollow shaft	Arbre creux	Eje hueco	1
70	0058996	Gas engine flange	Flasque de moteur à essence	Brida de motor de gas	1
71	0058927	Screw	Vis	Tornillo	4
72	0058997	Washer	Rondelle, plate	Arandea plana	8
75	0058998	Ring	Collier	Anillo	3
77	0058999	Pump head assembly	Tête de pompe	Ensamble de cabeza de la bomba	1

## PARTS LIST / LISTE DES PIÈCES / LISTA DE PIEZAS

REF. NO.	PART NO.	DESCRIPTION	DESCRIPTION	DESCRIPCION	
1	0059047	Knob plug	Capuchon de bouton de réglage	Tapón de perilla	1
2	0058927	Screw	Vis	Tornillo	1
3	0059048	Nut	Écrou	Tuerca	1
4	0059049	Handle	Traiter	Mango	1
5	0059050	Pin	Goupille fendue	Clavija	1
6	0059051	Adjusting screw	Vis de réglage	Tornillo de ajuste	1
7	0059052	spring guide	Guide de ressort	Gua de resorte	1
8	0059053	Plate	Plaque	Placa	1
9	0059054	Spring	Ressort	Resorte	1
10	0059055	Spring Plate	Plaque de ressort	Placa de resorte	1
11	0059056	Pin	Goupille fendue	Clavija	1
12	0059057	Upper piston	Piston supérieur	Pistón superior	1
13	0059058	O-Ring	Joint Torique	Aro	1
14	0059059	Back-up ring	Bague antiextrusion	Aro de respaldo	1
15	0059060	O-Ring	Joint Torique	Aro	1
16	0059061	Jet	Jet	Jet	1
17	0059062	Spring	Ressort	Resorte	1
18	0058918	O-Ring	Joint Torique	Aro	1
19	0059063	Fitting 3/8"	Raccord de 3/8"	Accesorio de 3/8"	1
20	0059064	Washer	Rondelle, plate	Arandel la plana	1
21	0059065	Valve housing	Corps de soupape	Alojamiento de válvula	1
22	0059066	Back-up ring	Bague antiextrusion	Resorte de respaldo	2
23	0058908	O-Ring	Joint Torique	Aro	2
24	0059067	Washer	Rondelle, plate	Arandel la plana	1
25	0059068	Lower piston	Piston inférieur	Pistón inferior	1
26	0059069	O-Ring	Joint Torique	Aro	1
27	0059070	By-pass adaptor	Adaptateur de dérivation	Adaptador de paso	1
28	0059071	O-Ring	Joint Torique	Aro	1
29	0059072	Nut	Écrou	Tuerca	1
30	0059073	Fitting 3/8 Ø2.1	Pose	Prueba	1
31	0059074	Spring	Ressort	Resorte	1
32	0059075	Ball	Billes	Cojinete	1
33	0058908	O-Ring	Joint Torique	Aro	1
36	0059076	Hose Barb	Embout de flexible	Extremo de manguera	1
37	0059077	O-Ring	Joint Torique	Aro	1
38	0059078	O-Ring	Joint Torique	Aro	1
39	0059079	Detergent reg. knob	Bouton de régulateur d'alimentation en huile détergente	Perilla reguladora de detergente	1
40	0059080	By-pass housing	Corps de dispositif de dérivation	Alojamiento de paso	1
41	0059081	Washer	Rondelle, plate	Arandel la plana	1
42	0059082	Fitting 1/2"	Pose	Prueba	1
43	0059083	Washer	Rondelle, plate	Arandel la plana	1
44	0059084	O-Ring	Joint Torique	Aro	1
50	0057855	Fitting nut	Écrou de raccord	Tuerca de accesorio	1
51	0057856	Filter	Filtre	Filtro	1
52	0057736	Garden Hose adaptor	Tuyau d'arrosage prise uuple	Manguera Adaptador	1
57	0059085	Ring	Collier	Anillo	1

### AR SERIES UNLOADER / DISPOSITIF DE MARCHÉ À VIDE SÉRIE AR / DESCARGADOR SERIE AR PARTS DRAWING / DESSIN DES PIÈCES / DIAGRAMA DE PIEZAS



## SPRAY NOZZLE SELECTION

Following is information concerning the four nozzles provided with your pressure washer.

**NOTE: The force of the spray on the surface you are cleaning increases as you move closer to the surface.**

**0° High Pressure (Red):** The water stream discharged is very aggressive. Use with extreme caution to prevent damage to the surface being cleaned or injury to persons or animals.

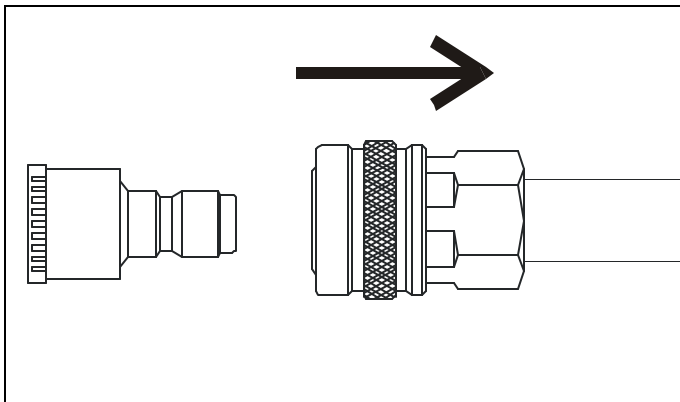
**15° High Pressure (Yellow):** This is the nozzle used for most cleaning applications. It provides wide coverage and a powerful water stream.

**40° High Pressure (White):** This nozzle is used for cleaning with a wider coverage over a larger area with a powerful water stream.

**65° Low Pressure (Black):** Provides low pressure spray and a wide coverage. Used primarily when operating the chemical injector to apply chemicals.

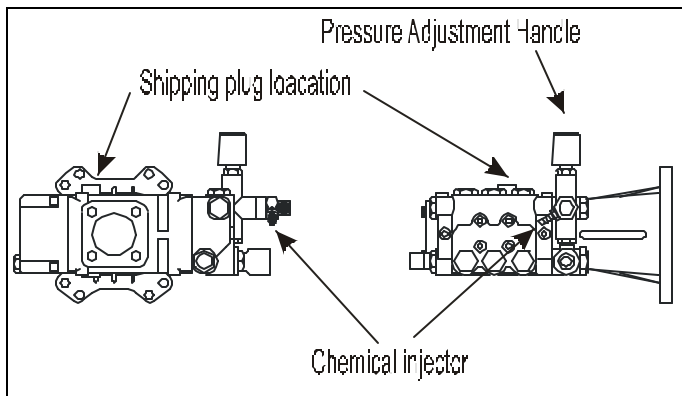
### Replacing the Nozzles

To replace a nozzle with a different nozzle, an easy quick connect has been added to the end of the wand. With the handle in the locked close position and the wand pointing away from the user. Pull back on the quick connect fitting and pull out the nozzle and replace with desired nozzle.



## PUMP PREPARATION

The pump is shipped with a shipping plug, this will need to be replaced with the vent plug that is supplied.



## PRESSURE ADJUSTMENT

### PRESSURE ADJUSTMENT

The pressure is adjustable by turning the pressure adjustment knob located on the pump of the pressure washer. The knob must be set at the extreme clockwise position for maximum pressure and turned several turns counter clockwise for maximum pressure.

**NOTE: With the pressure adjustment knob turned to the maximum pressure position (clockwise), the pump pressure may exceed the rated pressure of the machine which could over load the engine. Adjust the knob counter clockwise to reduce the pressure and lower the power requirements of your pressure washer pump.**

The pressure may also be regulated by the use of the engine speed.

## PUMP SPECIFICATIONS

INLET PRESSURE	40 PSI
RPM	3600
GPM	4.1
PSI	3500
Recommended Oil	30W-Nondetergent
Oil Capacity	16.25 Ounces
Change oil after (HR)	Initially 50/Every 500

## CHOIX DE BUSE DE PULVÉRISATION

Voici les renseignements concernant les quatre buses fournies avec votre nettoyeur haute pression.

**Remarque: La force du jet sur la surface à nettoyer augmente lorsque vous rapprochez kde la surface avec la bague.**

**0° Haute Pression (Rouge):** Le jet d'eau déchargé est très agressif. Utilisez avec soin pour ne pas endommager la surface nettoyée ou blesser les personnes ou les animaux.

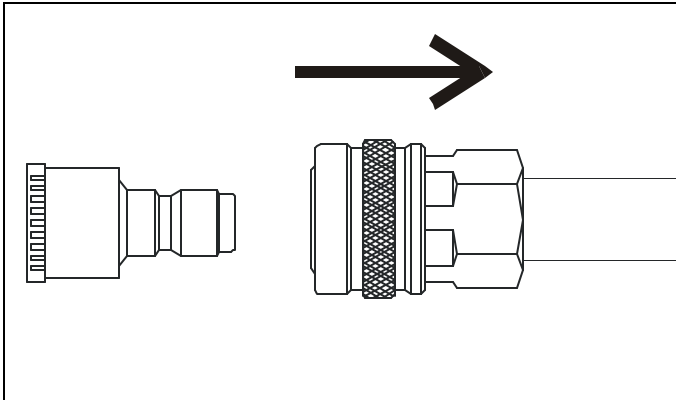
**15° Haute Pression (Jaune):** Voici la buse utilisée pour la plupart des applications de nettoyage. Elle offre une vaste couverture et un et d'eau puissant.

**40° Haute Pression (Pâle):** Voici la buse utilisée pour la plupart des applications de nettoyage une grand la zone. Elle offre une vaste couverture et un et d'eau puissant.

**65° Basse Pression (Noir):** Offre un jet de basse pression et une vaste couverture. Utilisé principalement avec l'injecteur chimique pour appliquer des produits chimiques.

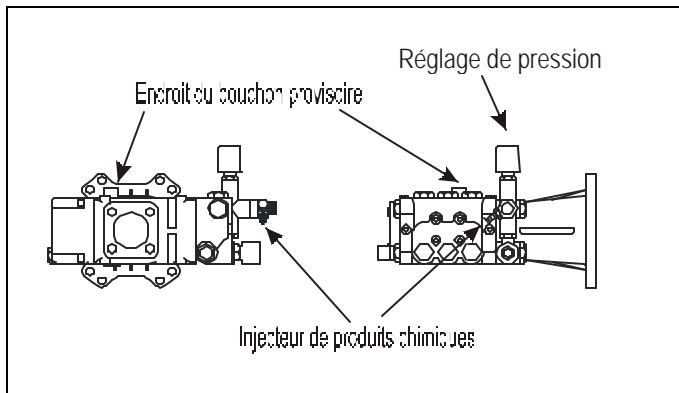
### Reemplazo de las boquillas

Para reemplazar una boquilla con una diferente se ha añadido un conector al extremo de la varilla para facilitar y agilizar el proceso. Con el mango en la posición de cierre y bloqueo, y la varilla apuntando lejos del usuario, tire hacia atrás del accesorio de conexión fácil y rápida, retire la boquilla y reemplácela con la que desee.



## PREPARACIÓN DE LA BOMBA

La bomba se envía con un tapón, el cual deberá ser reemplazado con el tapón negro del respiradero que se proporciona junto con el equipo.



## AJUSTE DE LA PRESIÓN

### AJUSTE DE LA PRESIÓN

La presión se puede graduar girando la perilla de ajuste que se encuentra sobre la bomba de la lavadora a presión. La perilla se debe colocar en la última posición en el sentido del reloj para obtener la máxima presión y se debe girar varias veces en contra del sentido del reloj para obtener una presión menor.

**REMARQUE: Lorsque le bouton d'ajustement de pression est tourné à la position de pression maximum (vers la droite), la pression de la pompe peut dépasser la pression indiquée sur la machine ce qui peut faire surchauffer le moteur. Ajustez le bouton vers la gauche pour réduire la pression et diminuer les demandes d'alimentation de votre pompe de nettoyeur haute pression.**

On peut aussi régler la pression en utilisant la vitesse du moteur.

## AJUSTE DE LA PRESIÓN

Presión de entrada . . . . .	40 PSI
RPM . . . . .	3600
GPM . . . . .	4.1
PSI . . . . .	3500
Huile recommandée . . . . .	30W-Nondétergente
Capacité de aceite de la caja del cigüeñal . . . . .	16.25 oz.
Vidanger L'huile au bout de (h) . . . . .	Au début 50/tous les 500

## SELECCIÓN DE BOQUILLA DE PULVERIZACIÓN

A continuación se incluye información referida a las cuatro boquillas provistas con su lavador.

**NOTA: La fuerza del pulverizador sobre la superficie que está limpiando aumentará en la medida que usted acerque la varilla a la superficie.**

**Alta presión de 0° (Roja):** Le jet d'eau déchargé est très agressif. Utilisez avec soin pour ne pas endommager la surface nettoyée ou blesser les personnes ou les animaux.

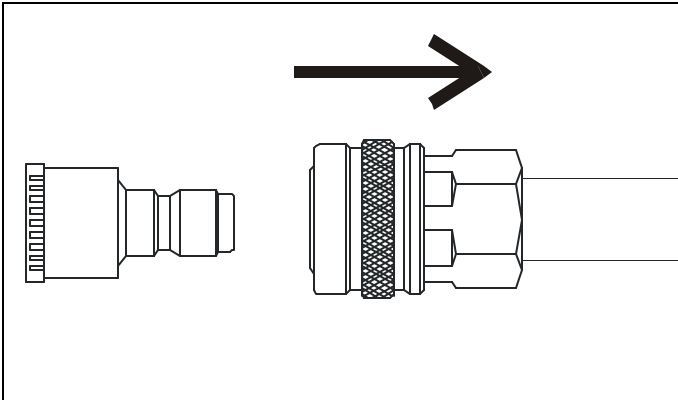
**Alta presión de 15° (Amarilla):** Voici la buse utilisée pour la plupart des applications de nettoyage. Elle offre une vaste couverture et un jet d'eau puissant.

**Alta presión de 40° (Blanco):** Voici la buse utilisée pour la plupart des applications de nettoyage con un ancho cubierta. Elle offre une vaste couverture et un jet d'eau puissant.

**Baja presión de 65° (Negra):** Ofrece una pulverización de baja presión y amplia cobertura. Se usa principalmente al operar el inyector para aplicar químicos.

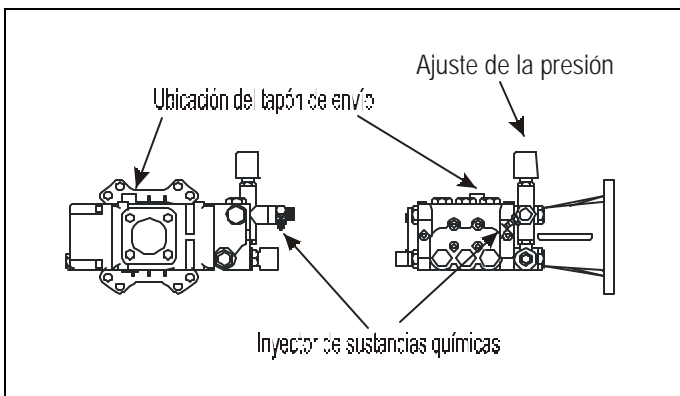
### Reemplazo de las boquillas

Para reemplazar una boquilla con una diferente se ha añadido un conector al extremo de la varilla para facilitar y agilizar el proceso. Con el mango en la posición de cierre y bloqueo, y la varilla apuntando lejos del usuario, tire hacia atrás del accesorio de conexión fácil y rápida, retire la boquilla y reemplácela con la que desee.



## PREPARACIÓN DE LA BOMBA

La bomba se envía con un tapón, el cual deberá ser reemplazado con el tapón negro del respiradero que se proporciona junto con el equipo.



## AJUSTE DE LA PRESIÓN

### AJUSTE DE LA PRESIÓN

La presión se puede graduar girando la perilla de ajuste que se encuentra sobre la bomba de la lavadora a presión. La perilla se debe colocar en la última posición en el sentido del reloj para obtener la máxima presión y se debe girar varias veces en contra del sentido del reloj para obtener una presión menor.

**NOTA: Si se ha hecho girar el botón a su posición de máxima presión (en sentido horario), la presión de la bomba podría superar la presión regulada de la máquina, lo cual sobrecargaría el motor. Ajuste el botón en sentido antihorario para reducir la presión y los requisitos de potencia de la bomba del lavador.**

También se puede regular la presión mediante la velocidad moto.

## AJUSTE DE LA PRESIÓN

Presión de entrada . . . . .	40 PSI
RPM . . . . .	3600
GPM . . . . .	4.1
PSI . . . . .	3500
Aceite recomendado . . . . .	30W sin detergente
Capacidad de aceite de la caja del cigüeñal . . . . .	16.25 oz
Cambiar Aceite después de (hr) . . . . .	Inicialmente 50/Cada 500











**4970 Airport Road  
P. O. Box 6001  
Kearney, NE 68848  
1-800-445-1805  
Spanish 1-308-236-4527  
Fax 1-308-236-4574**