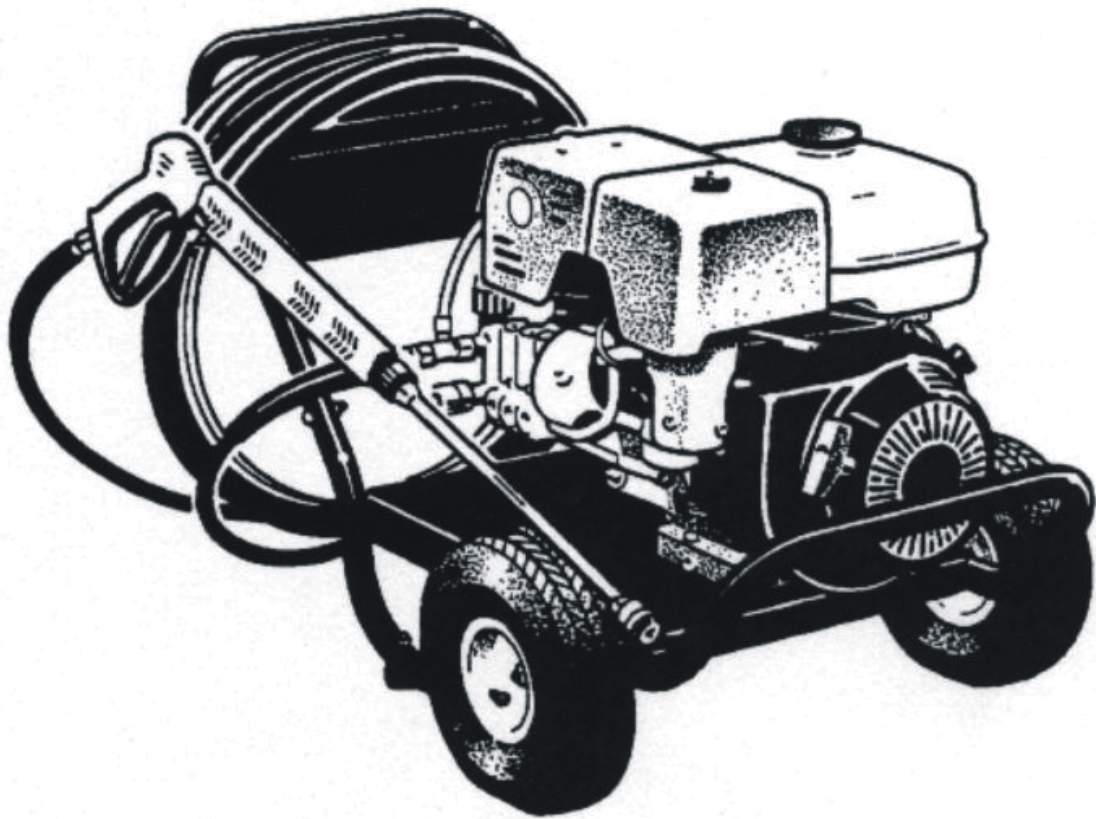


Coleman **Powermate**[®]

PW0923500 INSERT



 **CAUTION**

IMPORTANT - Please make certain that everyone who uses the Coleman Powermate Pressure Washer thoroughly reads and understands these instructions prior to operation.

 **ATTENTION**

IMPORTANT - Veiller à ce que toute personne amenée à utiliser cet appareil lise soigneusement ces instructions et les comprenne avant de procéder à son utilisation.

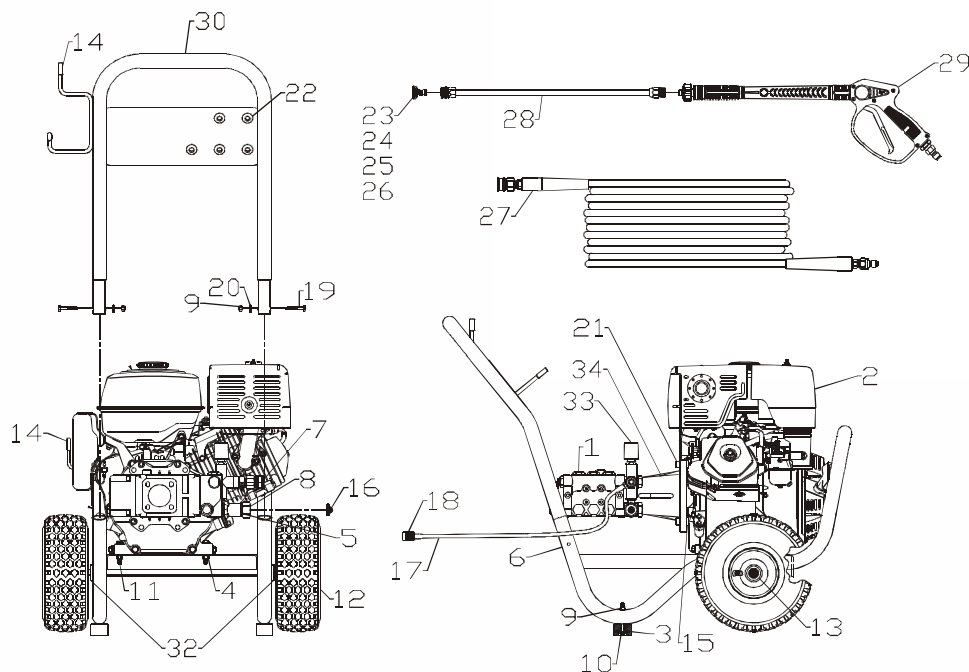
 **PRECAUCIÓN**

IMPORTANTE - Favor de asegurarse de que toda persona que use el Lavador de presión Coleman Powermate lea y entienda todas las instrucciones antes de la operación.

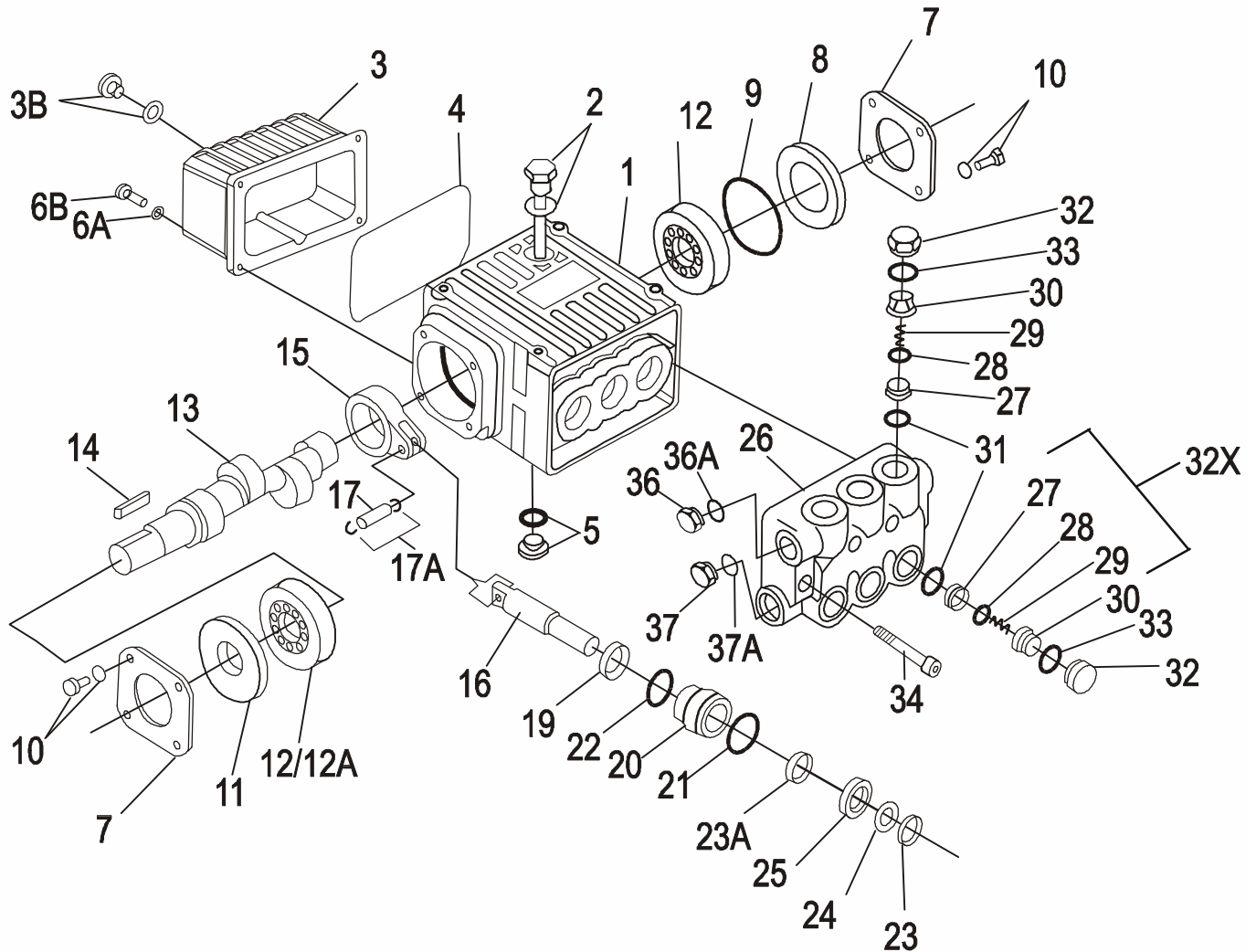
PARTS LIST / LISTE DES PIÈCES / LISTA DE PIEZAS

REF. NO.	PART NO.	DESCRIPTION	DESCRIPTION	DESCRIPCION	
1	0059594	Pump Assembly	Pompe	Bomba	1
2	Note A	Engine, 13HP HONDA	Moteur, 13 hp Honda	Motor, 13 hp Honda	1
3	0055894	Rubber Foot	Pied	Pie	2
4	0048736	Nyloc Nut 5/16	Écrou autofreiné	Tuerca de nyloc	4
5	0057855	Garden Hose Adapter	Tuyau d'arrosage Prise multiple	Manguera Adaptador	1
6	0057703	Assy, pressure washer cart	Chariot de nettoyeur haute pression	Ensamblado de carro de lavador	1
7	0058951	Fitting 3/8 BSPTF	Pose	Prueba	1
8	0057736	Garden Hose Nut	Tuyau d'arrosage Écrou	Manguera Tuerca	1
9	Note B	Nyloc Nut 1/4-20	Écrou autofreiné	Tuerca de nyloc	4
10	Note B	Bolt HH 1/4-20 x 2.50	Boulon	Perno de cabeza hexagonal	2
11	Note B	Bolt, Whiz 5/16-18 x 1.75	Boulon	Perno	4
12	0057704	Wheel	Roue	Rueda	2
13	0053188	Axle Cap	Chapeau, essieu	Tapa de eje	2
14	0057741	Round Vinyl Cap	Visites Vinyle Sélection pour l'équipe nationale	Redondo Vinilo Gorro	3
15	0057827	Aluminum Spacer	Entretoise	Espacio	4
16	0057856	Inlet Screen	Entrée Écran	Ensenada Pantalla	1
17	0057701	Assy, injection tube	Tuyau d'injection	Ensamble de tubo de inyección	1
18	0057700	Chemical Filter	Filtre pour les produits chimiques	Filtro de sustancia química	1
19	Note B	Bolt HH 1/4-20 x 1.75	Boulon	Perno	2
20	Note B	Flat Washer 1/4	Rondelle, plate	Arandela plana	2
21	0057826	Screw 3/8 SHC	Vis	Tornillo	4
22	0057705	Grommet	Anneau	Arandela aislante	5
23	0057708	Nozzle Red	Buse	Boquilla	1
24	0057709	Nozzle Yellow	Buse	Boquilla	1
25	0057710	Nozzle White	Buse	Boquilla	1
26	0057711	Nozzle Black	Buse	Boquilla	1
27	0057735	Hose 3/8 x 50ft	Tuyau	Manguera	1
28	0057707	Assy, wand & quick connect	Baguette et branchement rapide	Ensamblado de varilla de pulverización	1
29	0053028	Gun and extension	Pistolet et rallonge	Pistola y extensión	1
30	0057733	Assy, pressure washer handle	Poignée de nettoyeur haute pression	Ensamblado de carro de lavador	1
31	0057897	Assy, unloader 23720-2.1A	Décharger Assemblée	Descargar Asamblea	1
32	0000349	Nylon spacer	Estretoises	Epaciador	2
33	0055029	Key, sq 1/4x1/4x2.00	Touche	Tecla	1
34	0061501	Flange	Bride	Brida	1

PARTS DRAWING / SCHEMA DES PIÈCES / DIAGRAMA DE PIEZAS



**P321 SERIES PUMP
PARTS DRAWING / SCHEMA DES PIÈCES / DIAGRAMA DE PIEZAS**



Note A: Coleman Powermate will not provide engines as replacement parts. Engines are covered through the engine manufacturer's warranty. Consult the accompanying engine manual or contact our service department for assistance.

Note B: These are standard parts available at your local hardware store.

Remarque A: Coleman Powermate ne fournit pas de moteurs dans ses pièces de rechange. Le moteur est couvert par la garantie du fabricant. Consulter le manuel du moteur inclus ou contacter notre service après-vente pour toute assistance.

Remarque B: Ces pièces sont des pièces standard disponibles dans les quincailleries.

Nota A: Coleman Powermate no proporcionará motores como piezas de repuesto. Los motores están cubiertos por medio de la garantía del fabricante del motor. Consulte el manual adjunto del motor o comuníquese con nuestro departamento de servicio para recibir asistencia al respecto.

Nota B: Estas son piezas estándar disponibles en su ferretería local.

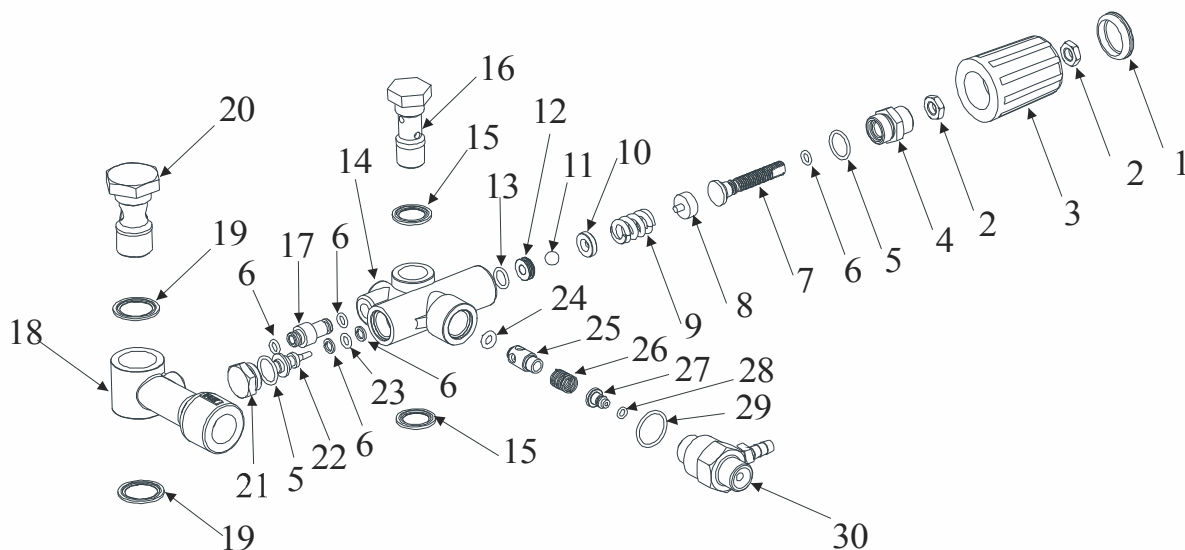
PARTS LIST / LISTE DES PIÈCES / LISTA DE PIEZAS

REF. NO.	PART NO.	DESCRIPTION	DESCRIPTION	DESCRIPCION	
	0059594	Pump Assembly	Pompe	Ensamble de la bomba	1
1	0057863	Crankcase 8326	Carter	Caja del cigüeñal	1
2	0057864	Dipstick Assembly 06673	Jauge d'huile	Varilla para medir la profundidad	1
3	0057866	Extended Crankcase cover 8410-LG	Couvercle de carter	Cubierta extendida de la caja del cigüeñal	1
3A	0057867	Oil Drain Plug w/Gasket 7190	Bouchon de vidange avec joint	Tapón del drenaje de aceite con empaque	1
4	0057868	O-Ring 8328	Joint torique	Aro	1
5	0057869	Oil Drain Plug w/Gasket 8185	Bouchon de vidange avec joint	Tapón del drenaje de aceite con empaque	1
6	0057871	Screw, Long Cover 01196	Vis, couvercle court	Tornillo, cubierta larga	4
6A	0057873	Spring Washer, long cover 6436	Rondelle élastique, couvercle allongé	Arandela de resorte, cubierta larga	4
7	0057874	Bearing Cover I 8303	Chapeau de palier I	Cojinete Cubierta I	1
8	0057875	Bearing Cover II 8330	Chapeau de palier II	Cojinete Cubierta II	1
9	0057876	O-Ring 7193	Joint torique	Aro	1
10	0057877	Screw with Lock Washer 7225	Vis avec rondelle de blocage	Tornillo con arandela de seguridad	8
11	0057878	Radial Shaft Seal 8331	Joint d'arbre radial	Empaque del eje radial	1
12	0057879	Ball Bearing 1086	Roulement à billes	Cojinete de rodamientos	2
13	0061084	Crankshaft 06712	Vilebrequin	Cigüeñal	1
14	0057881	Straight Key 6207	Clavette droite	Llave recta	1
15	0057882	Connecting Rod 8333	Bielle	Varilla conectora	3
16	0057883	Plunger Assembly Complete Plunger 12mm 8413	Piston plongeur complet Piston plongeur 12 mm	Ensamble completo del émbolo Émbolo de 12mm	3
17	0057884	Wrist Pin 6542	Axe de piston	Pasador de articulación	3
17A	0057885	Clip Ring 22723	Collier de fixation	Anillo sujetador	6
19	0057910	Oil Seal 9144 (KIT)	Joint d'huile	Aro	3
20	0057887	Seal Case 8414	Boîtier de joint d'étanchéité	Empaque del aceite	3
21	0057888	Seal Case O-Ring 7234	Boîtier de joint d'étanchéité joint torique	Empaque del aceite aro	3
22	0057889	O-Ring 12027	Joint torique	Aro	3
23	0057908	Grooved Seal Ring 9152 (KIT)	Bague d'étanchéité à rainure	Anillo sellador ranurado	3
23A	0057908	Grooved Seal 9152 (KIT)	Joint d'étanchéité à rainure	Empaque ranurado	3
24	0057908	Pressure Ring 9152 (KIT)	Bague de pression	Anillo de presión	3
25	0057893	Weep Return Ring 8417	Anneau racleur	Anillo de retorno de desagüe	3
26	0057894	Valve Casing 6556	Carter de soupape	Caja de válvulas	1
27	0057909	Valve Seat 9116 (KIT)	Siège de soupape	Asiento de válvulas	6
28	0057909	Valve Plate 9116 (KIT)	Plaque de soupape	Placa de válvulas	6
29	0057909	Valve Spring 9116 (KIT)	Ressort de soupape	Resorte de válvulas	6
30	0057898	Valve Spring Retainer 7907	Dispositif de retenue de ressort de soupape	Separador del resorte de válvulas	6
31	0057909	O-Ring 9116 (KIT)	Joint torique	Aro	6
32	0057900	Valve Plug 6350	Bouchon de soupape	Tapón de la válvula	6
32X	0057909	Valve Assembly, Complete 9116 (KIT)	Soupape complète	Ensamble completo de la válvula	6
33	0057902	O-Ring 7913	Joint torique	Aro	6
34	0057903	Hex Head Cap Screw 8363	Boulon d'assemblage à tête hexagonale	Tornillo de presión de cabeza hexagonal	6
36	0057904	Plug, 3/8" 13338	Bouchon 3/8"	Tapón, 3/8"	1
36A	0057905	Seal 7661	Joint d'étanchéité	Empaque	1
37	0057906	Plug, 1/2" 7109	Bouchon 1/2"	Tapón, 1/2"	1
37A	0057907	Copper Crush Washer 8486	47 Rondelle à écraser en cuivre	47 Arandela de cobre de compresión	1

PARTS LIST / LISTE DES PIÈCES / LISTA DE PIEZAS

REF. NO.	PART NO.	DESCRIPTION	DESCRIPTION	DESCRIPCION	
1	0059128	Cover 7046	Couvercle	Cubierta	1
2	0059129	Lock nut 7044	Écrou	Tuerca	3
3	0059130	Handwheel 7045	Traiter	Mango	1
4	0058682	Adjusting Screw Plug 6324	Vis de réglage	Tornillo de ajuste	1
5	0057930	O-ring 12007	Joint Torique	Aro	2
6	0058674	O-ring 7937	Joint Torique	Aro	4
7	0059131	Adjusting Screw 6524	Vis de réglage	Tornillo de ajuste	1
8	0059132	Spacer 6573	Entretoises	Epaciador	1
9	0059133	Spring 6609	Ressort	Resorte	1
10	0058678	Washer 7917A	Rondelle, plate	Arandel la plana	1
11	0058677	8mm Ball 6227	Billes	Cojinete	1
12	0058676	Seat 6256	Siège	Asiento	1
13	0058675	O-ring 8638	Joint Torique	Aro	1
14	0059134	Unloader Body 6506	Décharger corps	Descargador cuerpo	1
15	0059135	Seal Ring, 3/8" 8548	Joint d'étanchéité collier	Empaque Anillo	2
16	0059136	Discharge Bolt 13443	Boulon de refoulement	Perno de descarga	1
17	0059137	Bypass Tube 6531	Corps de dispositif de dérivation	Alojamiento de paso	1
18	0059138	Inlet Fitting 6503	Pose	Prueba	1
19	0059139	Seal Ring 1/2" 8541	Joint d'étanchéité collier	Empaque Anillo	2
20	0059140	Inlet Bolt 13442	Boulon d'admission	Perno de entrada	1
21	0059141	Piston Cap 6239	Piston couvercle	Piston cubierta	1
22	0059142	Piston 07914A	Piston	Piston	1
23	0058673	Back-up ring 12031-0002	Bague antiextrusion	Resorte de respaldo	2
24	0058685	O-ring 12326	Joint Torique	Aro	1
25	0058686	Kick Back Valve 12325	Kick back soupape de cône	Kick back válvula cono	1
26	0058687	Spring 12328	Ressort	Resorte	1
27	0057944	Injector orifice 6339	Orifice d'injecteur	Orificio del inyector	1
28	0057945	O-ring 6312	Joint Torique	Aro	1
29	0057946	O-ring 7913	Joint Torique	Aro	1
30	0059459	Injector assembly			1
35	0059143	External lock toothe washer 08197	Contre-écrou	Arandela, de cierre	1
36	0059144	Nut 07939	Écrou	Tuerca	1

**AR SERIES UNLOADER / DISPOSITIF DE MARCHE À VIDE SÉRIE AR / DESCARGADOR SERIE AR
PARTS DRAWING / DESSIN DES PIÈCES / DIAGRAMA DE PIEZAS**



SPRAY NOZZLE SELECTION

Following is information concerning the four nozzles provided with your pressure washer.

NOTE: The force of the spray on the surface you are cleaning increases as you move closer to the surface.

0° High Pressure (Red): The water stream discharged is very aggressive. Use with extreme caution to prevent damage to the surface being cleaned or injury to persons or animals.

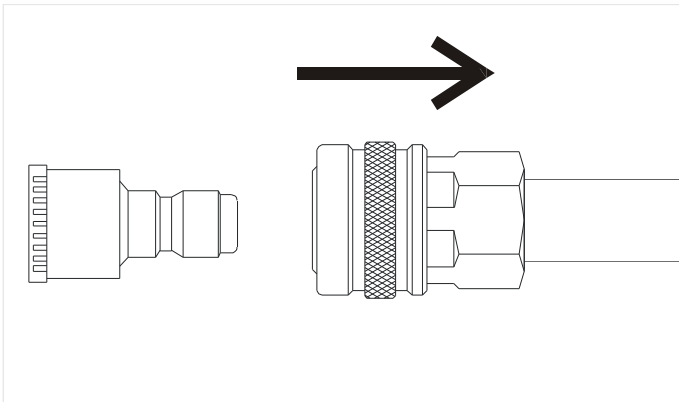
15° High Pressure (Yellow): This is the nozzle used for most cleaning applications. It provides wide coverage and a powerful water stream.

40° High Pressure (White): This nozzle is used for cleaning with a wider coverage over a larger area with a powerful water stream.

65° Low Pressure (Black): Provides low pressure spray and a wide coverage. Used primarily when operating the chemical injector to apply chemicals.

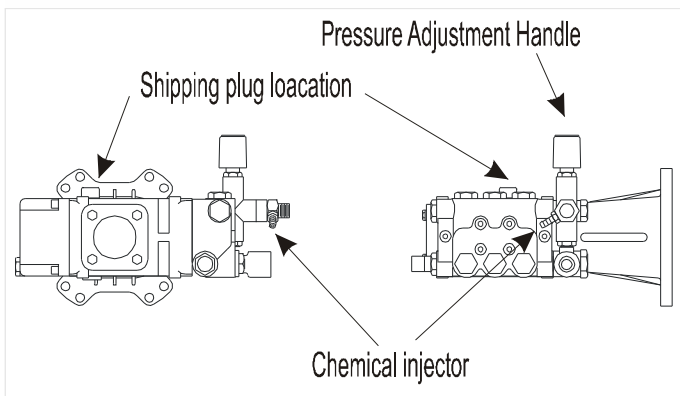
Replacing the Nozzles

To replace a nozzle with a different nozzle, an easy quick connect has been added to the end of the wand. With the handle in the locked close position and the wand pointing away from the user. Pull back on the quick connect fitting and pull out the nozzle and replace with desired nozzle.



PUMP PREPARATION

The pump is shipped with a shipping plug, this will need to be replaced with the vent plug that is supplied.



PRESSURE ADJUSTMENT

PRESSURE ADJUSTMENT

The pressure is adjustable by turning the pressure adjustment knob located on the pump of the pressure washer. The knob must be set at the extreme clockwise position for maximum pressure and turned several turns counter clockwise for maximum pressure.

NOTE: With the pressure adjustment knob turned to the maximum pressure position (clockwise), the pump pressure may exceed the rated pressure of the machine which could over load the engine. Adjust the knob counter clockwise to reduce the pressure and lower the power requirements of your pressure washer pump.

The pressure may also be regulated by the use of the engine speed.

P321 SERIES TORQUE SPECIFICATIONS

Item#	Description	Torque Amount
6	Screw	43 in.-lbs
10	Screw with Lock Washer	85 in.-lbs.
34	Hex Head Cap Screw, Valve Casing	222 in.-lbs.
32	Plug	59 in.-lbs.

P321 SERIES REPAIR KITS

Plunger Packing Kit (9152)

Order # 0057908

Valve Assembly Kit (9116)

Order # 0057909

Oil Seal Kit (9144)

Order # 0057910

Unloader Repair Kit (9516)

Order # 0057962

P321 SPECIFICATIONS

Inlet Pressure	Positive Inlet Pressure Required
RPM	Up to 3600 RPM
Temperature of Pumped Fluids	Up to 160°F
Inlet Ports	(2) 1/2" BSP
Discharge Ports	(2) 3/8" BSP
Key Width	.8mm
Weight	.16 lbs.
Crankcase oil Capacity	.14.2 fl. oz.
Change oil after (HR)	Initially 50/Every 500

Consult the pump manufacturer for special requirements that must be met if the pump is to operate beyond one or more of the limits specified above.

CHOIX DE BUSE DE PULVÉRISATION

Voici les renseignements concernant les quatre buses fournies avec votre nettoyeur haute pression.

Remarque: La force du jet sur la surface à nettoyer augmente lorsque vous rapprochez kde la surface avec la baguette.

0° Haute Pression (Rouge): Le jet d'eau déchargé est très agressif. Utilisez avec soin pour ne pas endommager la surface nettoyée ou blesser les personnes ou les animaux.

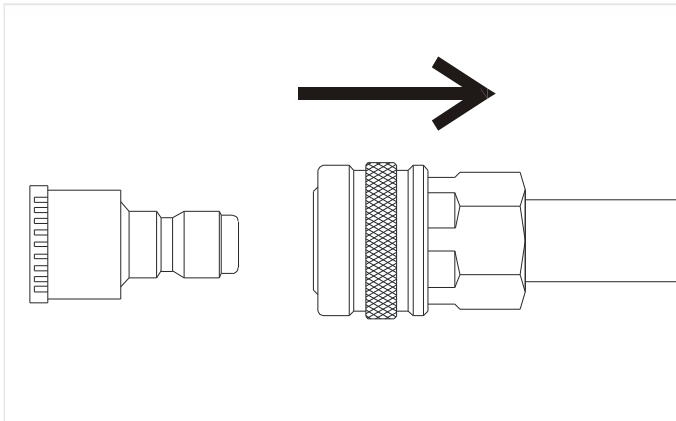
15° Haute Pression (Jaune): Voici la buse utilisée pour la plupart des applications de nettoyage. Elle offre une vaste couverture et un et d'eau puissant.

40° Haute Pression (Pâle): Voici la buse utilisée pour la plupart des applications de nettoyage une grand la zone. Elle offre une vaste couverture et un et d'eau puissant.

65° Basse Pression (Noir): Offre un jet de basse pression et une vaste couverture. Utilisé principalemtn avec l'injecteur chimique pour appliquer des produits chimiques.

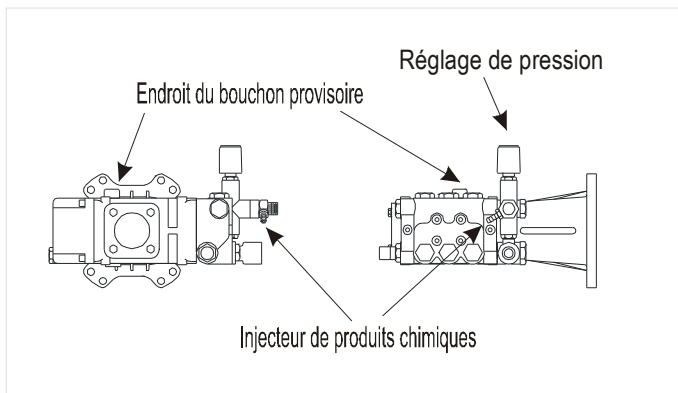
Remplacement des buses

Pour remplacer une buse par une autre, un raccord rapide facile à utiliser a été prévu à l'extrémité de la lance. La poignée étant verrouillée en position fermée et la lance dirigée à l'opposé de l'utilisateur, tirer vers l'arrière sur le raccord rapide, sortir la buse et la remplacer par la buse désirée.



PRÉPARATION DE LA POMPE

La pompe est expédiée avec un bouchon provisoire; le remplacer par le bouchon d'aération livré avec la pompe.



TENSION RÉGLAGE

TENSION RÉGLAGE

La pression se règle en tournant le bouton de réglage situé sur la pompe de la laveuse. Le bouton doit se trouver en position extrême, dans le sens des aiguilles d'une montre, pour une pression maximale; il doit être tourné de plusieurs tours en sens inverse des aiguilles d'une montre, pour une pression minimale.

REMARQUE: Lorsque le bouton d'ajustement de pression est tourné à la position de pression maximum (vers la droite), la pression de la pompe peut dépasser la pression indiquée sur la machine ce qui peut faire surchauffer le moteur. Ajustez le bouton vers la gauche pour réduire la pression et diminuer les demandes d'alimentation de votre pompe de nettoyeur haute pression.

On peut aussi régler la pression en utilisant la vitesse du moteur.

SPÉCIFICATIONS TECHNIQUES POUR LA SÉRIE P321

Article	Description	Couples de Serrage Somme
6	Vis	43 in.-lbs
10	Vis avec rondelle de blocage	85 in.-lbs.
34	Boulon d'assemblage à tête hexagonale	222 in.-lbs.
32	Bouchon de soupape	59 in.-lbs.

TROUSSES DE RÉPARATION POUR LA SÉRIE P321

Jeu de garnitures de plongeur (9152)

La commande # 0057908

Jeu de soupapes (9116)

La commande # 0057909

Jeu de joints d'huile (9144)

La commande # 0057910

Jeu de Décharger (9516)

La commande # 0057962

P321 SPÉCIFICATIONS TECHNIQUES

Pression maximale d'entrée	Jusqu'à 90 psig (620 kPa)
R/MIN	3600 R/MIN
Température des fluides pompés	Jusqu'à 80 °F (27 °C)
Orifices d'entrée	(2) 1/2" BSP
Orifices de refoulement	(2) 3/8" BSP
Poids	9 lb (4 kg)
Capacité du carter en huile	4.7 oz fluides (0,14 L)
Vidanger L'huile au bout de (h)	Au début 50/tous les 500

Vérifier le facteur de correction à utiliser en cas d'exigences spéciales à satisfaire par la pompe, lorsqu'elle doit fonctionner au-delà d'une ou plusieurs des limites indiquées ci-dessus.

SELECCIÓN DE BOQUILLA DE PULVERIZACIÓN

A continuación se incluye información referida a las cuatro boquillas provistas con su lavador.

NOTA: La fuerza del pulverizador sobre la superficie que está limpiando aumentará en la medida que usted acerque la varilla a la superficie.

Alta presión de 0° (Roja): El agua corriente descarga es muy agresivo. Uso con extrema cautela hasta prevenir daño hasta el superficie siendo limpiado o lesión hasta persona o animales.

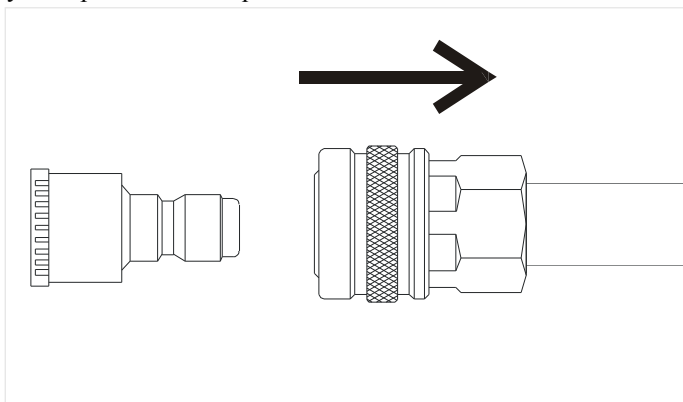
Alta presión de 15° (Amarilla): Esto es el boquilla usado por limpieza aplicaciones. Ella suministrar ancho cobertura y un poderoso agua corriente.

Alta presión de 40° (Blanco): Esto boquilla es usado por limpieza con un ancho cobertura por un mejor área con un poderoso agua corriente.

Baja presión de 65° (Negra): Suministrar presión baja spray y un ancho cobertura. Usado principalmente cuándo operante el sustancia química inyectar aplicar químicos.

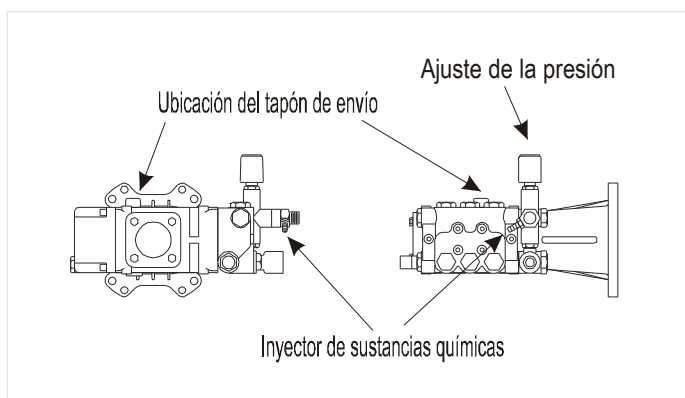
Reemplazo de las boquillas

Para reemplazar una boquilla con una diferente se ha añadido un conector al extremo de la varilla para facilitar y agilizar el proceso. Con el mango en la posición de cierre y bloqueo, y la varilla apuntando lejos del usuario, tire hacia atrás del accesorio de conexión fácil y rápida, retire la boquilla y reemplácela con la que desee.



PREPARACIÓN DE LA BOMBA

La bomba se envía con un tapón, el cual deberá ser reemplazado con el tapón negro del respiradero que se proporciona junto con el equipo.



AJUSTE DE LA PRESIÓN

AJUSTE DE LA PRESIÓN

La presión se puede graduar girando la perilla de ajuste que se encuentra sobre la bomba de la lavadora a presión. La perilla se debe colocar en la última posición en el sentido del reloj para obtener la máxima presión y se debe girar varias veces en contra del sentido del reloj para obtener una presión menor.

NOTA: Si se ha hecho girar el botón a su posición de máxima presión (en sentido horario), la presión de la bomba podría superar la presión regulada de la máquina, lo cual sobrecargaría el motor. Ajuste el botón en sentido antihorario para reducir la presión y los requisitos de potencia de la bomba del lavador.

También se puede regular la presión mediante la velocidad moto.

ESPECIFICACIONES DE TORSIÓN PARA LA SERIE P321

Ítemes	Descripcion	Torsion Suma
6	Tornillo	43 in.-lbs
10	Tornillo con arandela de seguridad	85 in.-lbs.
34	Tornillo de presión de cabeza hexagonal	222 in.-lbs.
	Caja de válvulas	
32	Tapón	59 in.-lbs.

KITS DE REPARACIÓN PARA LA SERIE P321

Kit de empaque de los émbolos (9152)

Consigna # 0057908

Kit de ensamble de las válvulas (9116)

Consigna # 0057909

Kit de empaques del aceite(9144)

Consigna # 0057910

Kit de empaques Descargar (9516)

Consigna # 0057962

P321 ESPECIFICACIONES

Presión de entradaSe necesita presión positiva de entrada
 RPM3600 RPM máximo
 Temperatura de los fluidos bombeados .160°F máximo (71°C)
 Puertos de entrada(2) 1/2" BSP
 Puertos de descarga(2) 3/8" BSP
 Ancho de la llave8mm
 Peso16 lb (7.3 kg)
 Capacidad de aceite de la caja del cigüeñal. 14.2 oz fl (0.42 L)
 Cambiar Aceite después de (hr)Inicialmente 50/Cada 500

Consulte al bomba fabricante sobre las necesidades especiales que se deben satisfacer si se utilizará la bomba más allá de alguno de los límites especificados anteriormente.



**4970 Airport Road
P. O. Box 6001
Kearney, NE 68848
1-800-445-1805
1-308-237-2181
Fax 1-308-234-4187**