



CAUTION

IMPORTANT - Please make certain that everyone who uses the Coleman® Powermate® Pressure Washer thoroughly reads and understands these instructions prior to operation.



ATTENTION

IMPORTANT - Veiller à ce que toute personne amenée à utiliser cet appareil de Coleman® Powermate® lise soigneusement ces instructions et les comprenne avant de procéder à son utilisation.



PRECAUCIÓN

IMPORTANTE - Favor de ceciorarse de que toda persona que use el Lavador de presión Coleman® Powermate® lea y entienda todas las instrucciones antes de la operación.

START-UP PROCEDURE

PRE-START PREPARATION

Before starting the pressure washer, check for loose or missing parts and for any damage which may have occurred during shipment.

Handle Installation

Install handle and hose hook as shown in Figure 1.

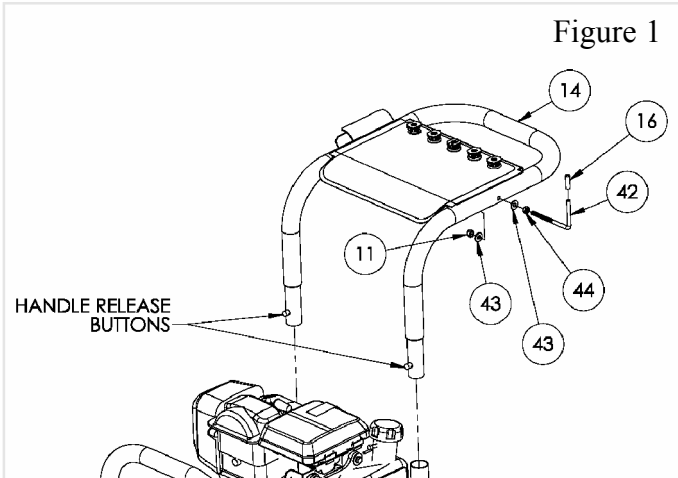


Figure 1

START-UP PROCEDURE

1. Make sure water supply is connected and turned on.
2. Release gun safety if locked.
3. To allow air to escape from the hose, squeeze trigger on the gun until there is a steady stream of water coming from the nozzle.
4. Remove any dirt or foreign matter from the gun outlet and the male connector of the wand.
5. Insert the nozzle wand into the gun wand and tighten the fitting securely.

STARTING THE ENGINE

1. Check oil and fuel level.
2. Set the engine switch to the "ON" position.
3. Push the primer as necessary.

4. Squeeze trigger on pressure washer to release pressure while pulling on the engine starter rope with a fast steady pull. Pressure may otherwise build up making starting the unit difficult.
5. As the engine warms up, readjust the choke.

SPRAY NOZZLE SELECTION

Following is information concerning the five nozzles provided with your pressure washer.

NOTE: The force of the spray on the surface you are cleaning increases as you move closer to the surface.

0° High Pressure (Red): The water stream discharged is very aggressive. Use with extreme caution to prevent damage to the surface being cleaned or injury to persons or animals.

15° High Pressure (Yellow): This is the nozzle used for most cleaning applications. It provides narrow coverage and a highly powerful water stream.

25° High Pressure (Green): Use of this nozzle offers both a medium coverage and water stream. Best used for flushing dirt and debris off surfaces.

40° High Pressure (White): This nozzle is used for cleaning with the widest coverage over a larger area with a powerful water stream.

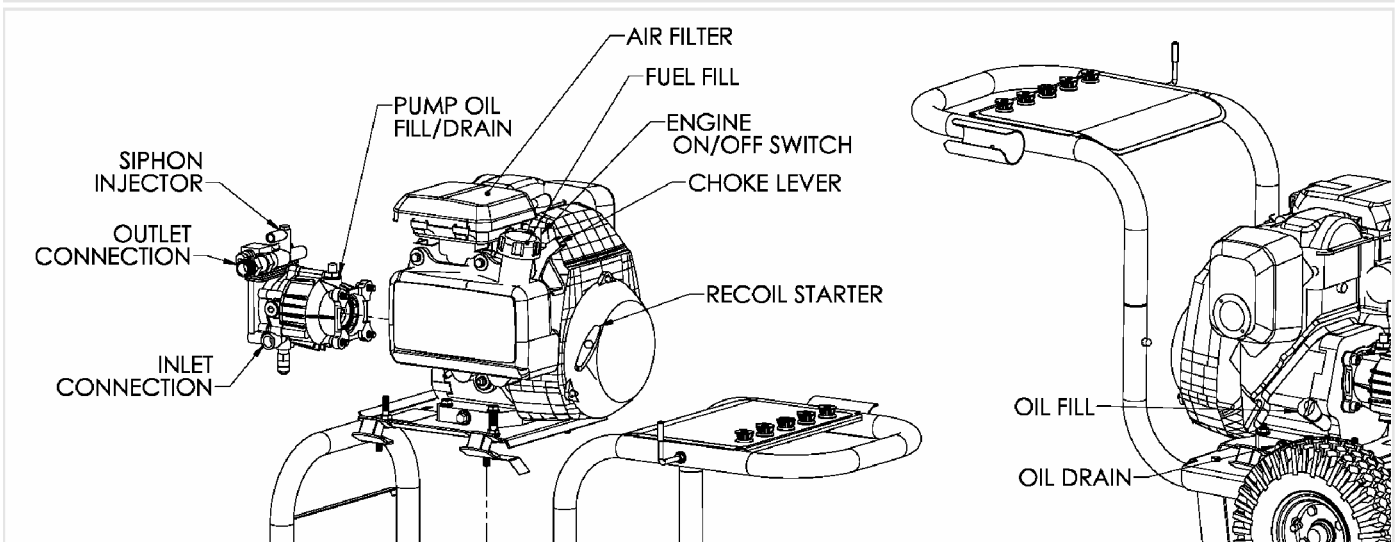
65° Low Pressure (Black): Provides low pressure spray and a wide coverage. Used primarily when operating the chemical injector to apply chemicals.

PUMP SPECIFICATIONS

Maximum Inlet Pressure	Up to 90 PSIG
RPM	3600 RPM
Temperature of Pumped Fluids	Up to 80°F
Inlet Ports	3/8" BSP
Discharge Ports	3/8" BSP
Crankcase oil Capacity	4.7 fl. oz.
Pump oil	SAE 30W Nondetergent

Consult the factory for special requirements that must be met if the pump is to operate beyond one or more of the limits specified above.

ENGINE AND PUMP FEATURES



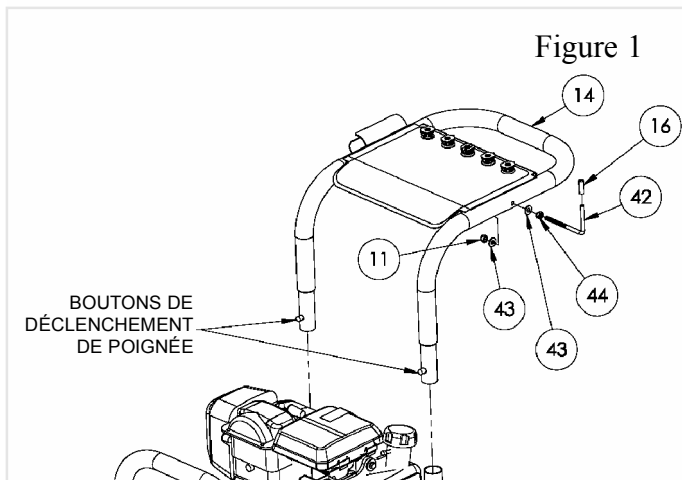
PROCÉDURE DE LANCEMENT

AVANT LA MISE EN MARCHÉ

Avant de mettre en marche le nettoyeur haute pression, vérifiez qu'il n'y a aucune pièce desserrée et manquante et qu'aucun dommage n'a eu lieu lors de l'expédition.

MONTAGE DE LA POIGNÉE

Installer la poignée et le crochet de tuyau selon la Figure 1.



PROCÉDURE DE LANCEMENT

1. Assurez-vous que l'alimentation d'eau soit raccordée et en marche.
2. Dégagez le dispositif de verrouillage du pistolet, au besoin.
3. Pour permettre à l'air de s'échapper du tuyau, appuyez sur la gâchette du pistolet jusqu'à ce qu'il y ait un jet d'eau uniforme s'échappant de l'ajutage.
4. Régler l'étrangleur au besoin.
5. Insérer l'embout de l'ajutage dans le pistolet et serrer fermement le raccord.

POUR METTRE LE MOTEUR EN MARCHÉ:

1. Vérifiez les niveaux d'huile et de carburant.
2. Réglez le démarreur en position "ON".
3. Ajustez le volet de départ si nécessaire.
4. Appuyez sur la gâchette du nettoyeur haute pression pour dégager la pression tout en tirant sur la corde du démarreur

d'un coup rapide et égal sinon la pression peut s'accumuler rendant la mise en marche plus difficile.

5. Ajustez le volet de départ pendant que le moteur se réchauffe.

CHOIX DE BUSE DE PULVÉRISATION

Voici les renseignements concernant les cinq buses fournies avec votre nettoyeur haute pression.

Remarque: La force du jet sur la surface à nettoyer augmente lorsque vous rapprochez kde la surface avec la baguette.

Haute pression 0 ° (rouge) : Le jet d'eau déchargé est très important. Faites preuve d'une extrême prudence afin d'éviter tout dommage à la surface qui est nettoyée ou toute blessure corporelle aux personnes ou aux animaux.

Haute pression 15 ° (jaune) : Ceci est la buse qui est utilisée pour la plupart des applications de nettoyage. Celle-ci offre une couverture étroite et un jet d'eau très puissant.

Haute pression 25 ° (verte) : L'utilisation de cette buse permet d'obtenir une couverture et un jet d'eau moyens. Idéale pour le rinçage de la saleté et des débris des surfaces.

Haute pression 40 ° (blanche) : Cette buse est utilisée pour la couverture de nettoyage la plus grande, sur une surface plus grande, avec un jet d'eau puissant.

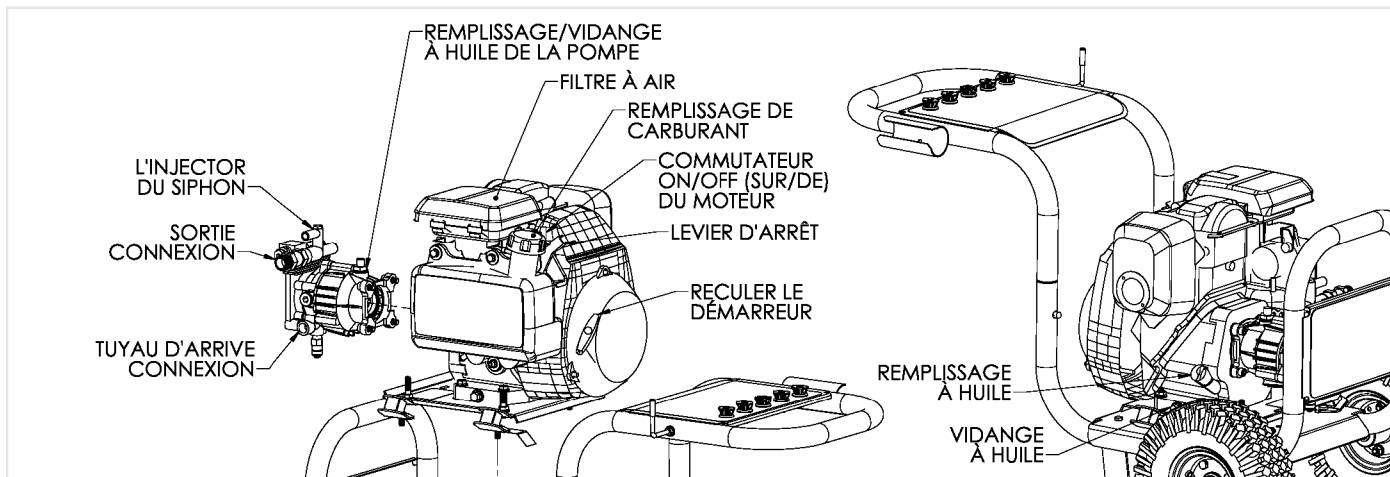
Basse pression 65 ° (noire) : Permet d'obtenir une pulvérisation basse pression et une grande couverture. Utilisée principalement lors de l'utilisation de l'injecteur d'application de produits chimiques.

SPÉCIFICATIONS DE POMPE

Pression maximale d'entrée	Jusqu'à 90 psig (620 kPa)
R/MIN	3600 R/MIN
Température des fluides pompés	Jusqu'à 80 °F (27 °C)
Orifices d'entrée	3/8" BSP
Orifices de refoulement	3/8" BSP
Capacité du carter en huile	4.7 oz fluides (0,14 L)
Huile de pompe	30W-Nondéergente

Vérifier le facteur de correction à utiliser en cas d'exigences spéciales à satisfaire par la pompe, lorsqu'elle doit fonctionner au-delà d'une ou plusieurs des limites indiquées ci-dessus.

CARACTERISTIQUES DE MOTEUR ET POMPE



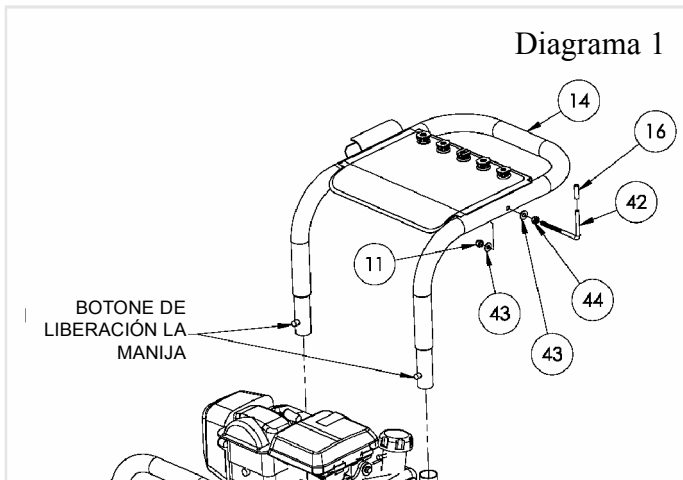
PROCEDIMIENTO DE ARRANQUE

PREPARACIÓN INICIAL

Antes de poner en marcha el lavador a presión, verifique que no haya piezas sueltas o flojas y que no se hayan producido daños durante el envío.

INSTALACION DE LA MANIJA

Instale gancho de manga y manija como mostrado en la Diagrama 1.



PROCEDIMIENTO DE ARRANQUE

1. Cerciórese de que el suministro de agua esté conectado y abierto.
2. Suelte la traba de seguridad de la pistola, si está puesta.
3. Para permitir el escape de aire de la manguera, apriete el gatillo de la pistola hasta que haya un chorro estable saliendo de la boquilla.
4. Quite la suciedad o materias extrañas de la salida de la pistola y del conector macho de la varilla.
5. Inserte la vara de la boquilla en la pistola y apriete el conector hasta que quede seguro.

ENCENDIDO DEL MOTOR

1. Revise el nivel de aceite y combustible.
2. Coloque el interruptor del motor en posición de encendido ("ON").
3. Regule el cebador si hace falta.
4. Oprima el gatillo del lavador para liberar la presión mientras hale la cuerda del arrancador del motor con un tirón rápido y

parejo. De lo contrario podría acumularse demasiada presión y dificultaría el encendido de la unidad.

5. Mientras se calienta el motor, vuelva a regular el cebador.

SELECCIÓN DE BOQUILLA DE PULVERIZACIÓN

A continuación se incluye información referida a las cinco boquillas provistas con su lavador.

NOTA: La fuerza del pulverizador sobre la superficie que está limpiando aumentará en la medida que usted acerque la varilla a la superficie.

Alta presión a 0° (rojo): La corriente de agua descargada es muy agresiva. Utilícese con suma precaución para evitar daños a la superficie que se está limpiando o lesiones a personas o animales.

Alta presión a 15° (amarillo): Se refiere a la boquilla que se utiliza para la mayoría de aplicaciones de limpieza. Suministra una cobertura estrecha y una corriente de agua sumamente potente.

Alta presión a 25° (verde): El uso de esta boquilla ofrece tanto cobertura como corriente de agua intermedias. Mejor si se utiliza para enjuagar a presión tierra y escombros de las superficies.

Alta presión a 40° (blanco): Esta boquilla se utiliza para limpiar con la cobertura más amplia en una zona mayor con una potente corriente de agua.

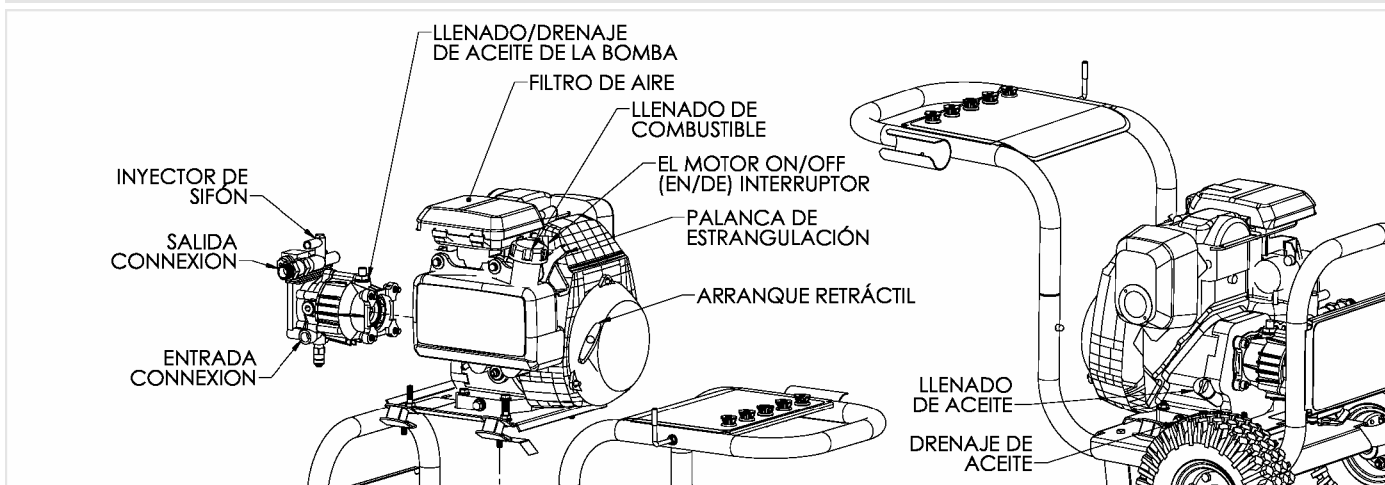
Baja presión a 65° (negro): Proporciona una rociada a baja presión y una amplia cobertura. Se usa principalmente cuando se pone en funcionamiento el inyector químico para aplicar químicos.

ESPECIFICACIONES DE BOMBA

Máxima presión de entradaHasta 90 PSIG
RPM3600 RPM
Temperatura de los fluidos bombeados	..80°F máximo (27°C)
Puertos de entrada3/8" BSP
Puertos de descarga3/8" BSP
Capacidad de aceite de la caja del cigüeñal...	4.7 oz fl (0.14 L)
Aceite de bomba30W sin detergente

Consulte al fabricante sobre las necesidades especiales que se deben satisfacer si se utilizará la bomba más allá de alguno de los límites especificados anteriormente.

CARACTERÍSTICAS DE MOTOR Y BOMBA



PARTS LIST / LISTE DES PIÈCES / LISTA DE PIEZAS

REF. NO.	PART NO.	DESCRIPTION	DESCRIPTION	DESCRIPCION	QTY
1	0063456	Pump Faip	Pompe	Bomba	1
2	Note A	Engine 5HP Honda	Moteur	Motor	1
3	0055894	Rubber Foot	Pied	Pie	2
4	0062567	Nut hex flg M8	Ecrou M8	Tuerca M8	8
5	0065119	Carrier	Ensemble de transport	Transportador, conjunto	1
6	Note B	Bolt 1/4-20 x 1.50	Boulon	Perno	2
7	0064905	Isolator	Sectionneur	Aislador	4
8	0058081	Hose	Tuyau	Manguera	1
9	0057254	Nut flg 5/16-18	Ecrou 5/16-18	Tuerca 5/16-18	3
10	Note B	Bolt 5/16 x .75	Boulon	Perno	2
11	Note B	Nyloc Nut 1/4-20	Écrou autofreiné	Tuerca de nyloc	5
12	0055204	Bolt SHC 5/16-24 x .75	Boulon	Perno	4
13	0057761	Bolt, whz 5/16-18 x 1.50	Boulon	Perno	3
14	0065121	Handle	Poignée	Mango	1
15	0057705	Grommet	Anneau	Arandela aislante	5
16	0053835	Vinyl round cap	Capuchon de rond de vinyle	Redondo Vinilo Gorro	1
17	0057704	Wheel	Roue	Rueda	2
18	0053188	Hub cap	Chapeau d'essieu	Tapa de eje	2
19	0061351	Gun Assembly	Pistolet	Pistola	1
20	0057707	Assy, wand & quick connect	Baguette et branchement rapide	Ensamblado de varilla de pulverización	1
22	0057711	Nozzle Black	Buse Noir	Boquilla Negra	1
23	0065177	Nozzle White	Buse Pâle	Boquilla Blanco	1
24	0065176	Nozzle Yellow	Buse Jaune	Boquilla Amarilla	1
25	0065175	Nozzle Red	Buse Rouge	Boquilla Roja	1
26	0065178	Nozzle Green	Buse Vert	Boquilla Verde	1
27	0055318	Key SQ 3/16 x 1.25	Touche	Tecla	1
28	0057701	Chemical Hose	Tuyau pour les produits chimiques	Manguera de sustancia química	1
29	0000087	Chemical filter	Filtre pour les produits chimiques	Sustancia química filtro	1
30	0065062	Baseplate, isolation	Baser la plaque	Plato despreciable	1
31	0065126	Bracket, foot	Support de pied	Soporte del pie	1
32	0063132	Handle release button	Bouton de déclenchement	Botone de liberación la manija	1
33	0063523	Oil breather	Reniflard, huile	Respiradero de aceite	1
34	0000069	Gasket	Joint d'étanchéié plat	Empaque	1
35	0061439	Thermal relief valve	Thermal vestige tuyau	Térmico reliquia válvula	1
42	0063326	Bolt L 1/4-20 x 3.75	Boulon	Perno	1
43	Note B	Washer flat 1/4	Rondelle plate	Arandela plana	2
44	Note B	Nut hex 1/4-20	Écrou	Tuerca	1

Note A: Powermate Corporation will not provide engines as replacement parts. Engines are covered through the engine manufacturer's warranty. Consult the accompanying engine manual or contact our service department for assistance.

Note B: These are standard parts available at your local hardware store.

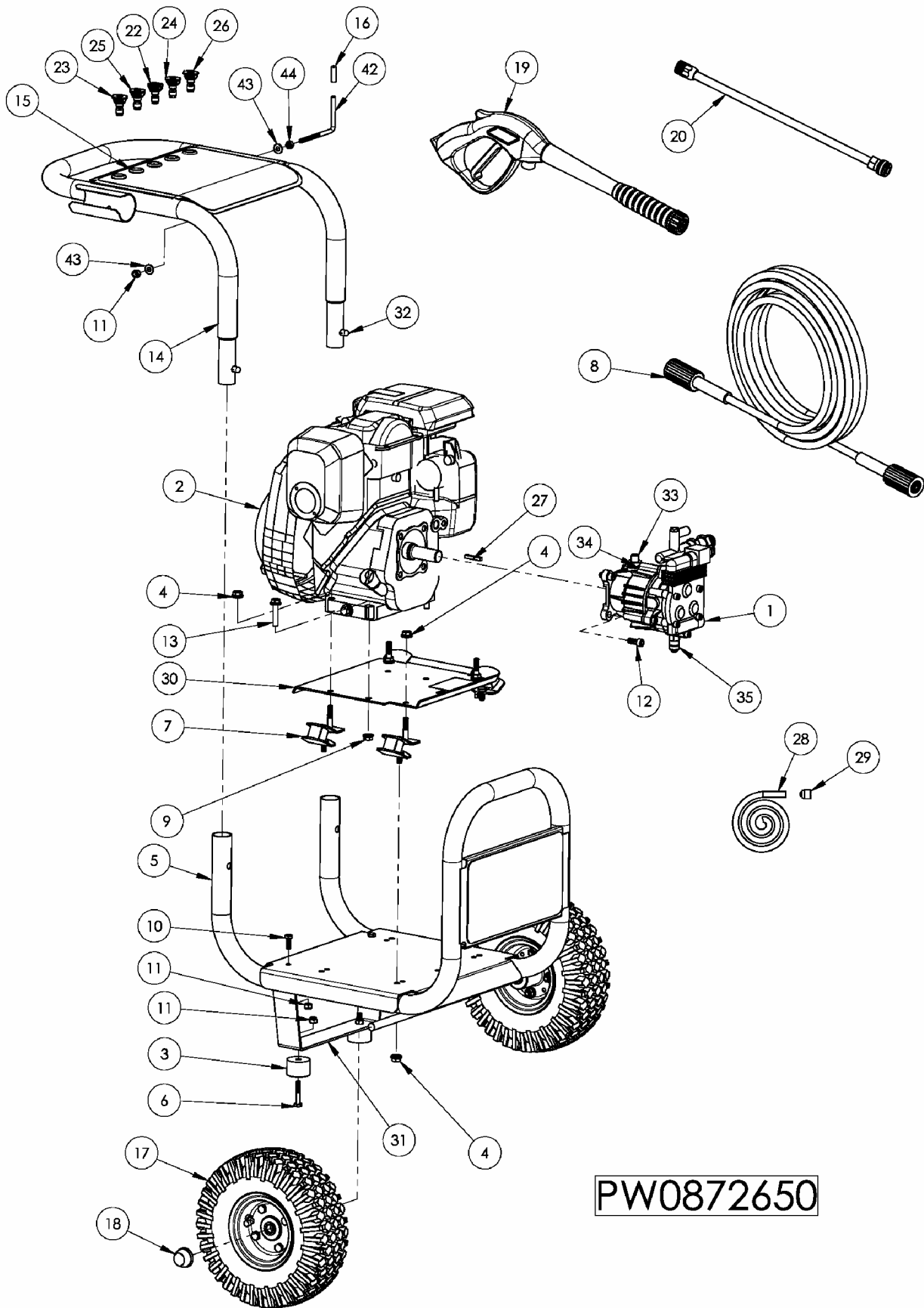
Remarque A: Powermate Corporation ne fournit pas de moteurs dans ses pièces de rechange. Le moteur est couvert par la garantie du fabricant. Consulter le manuel du moteur inclus ou contacter notre service après-vente pour toute assistance.

Remarque B: Ces pièces sont des pièces standard disponibles dans les quincailleries.

Nota A: Powermate Corporation no proporcionará motores como piezas de repuesto. Los motores están cubiertos por medio de la garantía del fabricante del motor. Consulte el manual adjunto del motor o comuníquese con nuestro departamento de servicio para recibir asistencia al respecto.

Nota B: Estas son piezas estándar disponibles en su ferretería local.

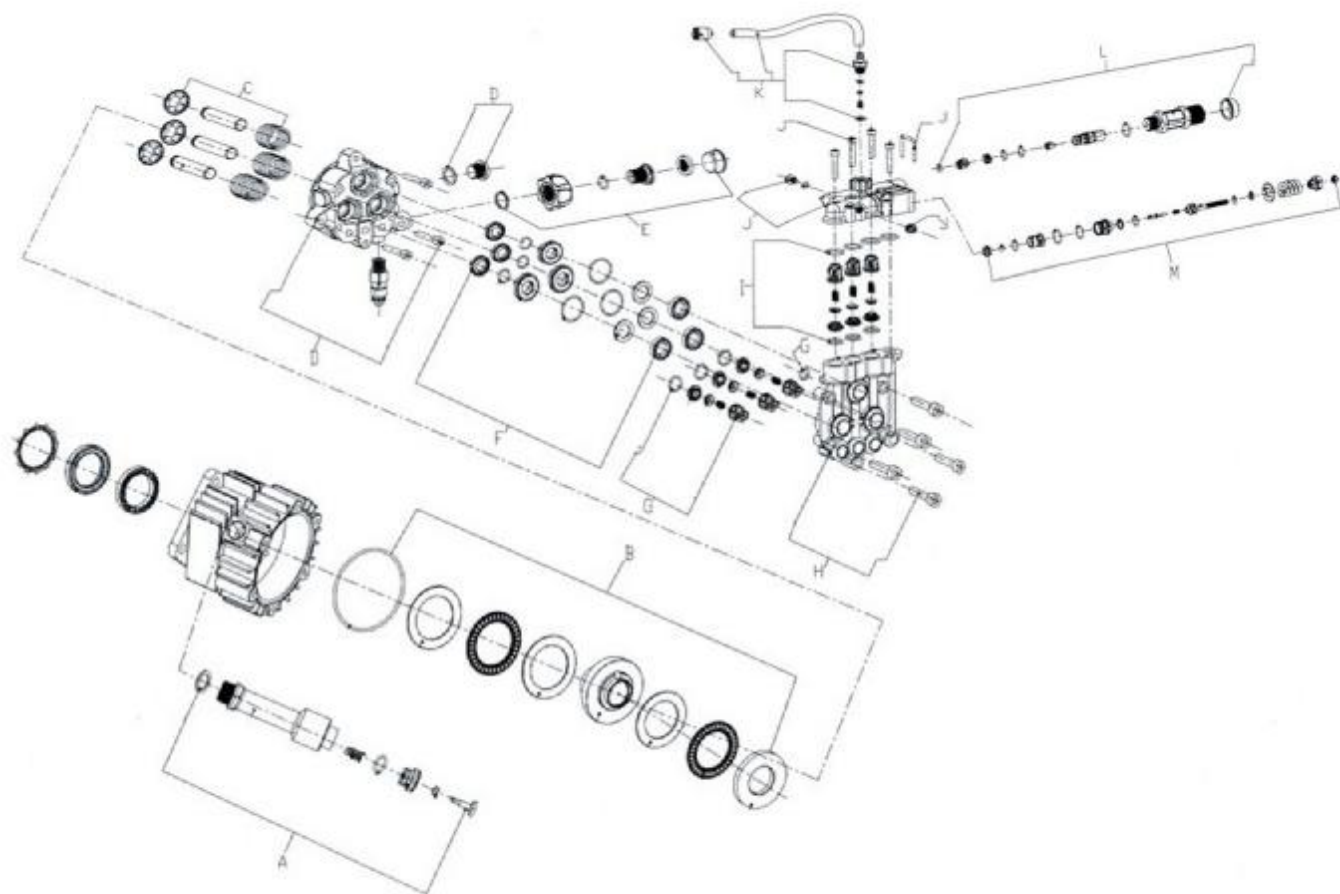
PARTS DRAWING / SCHEMA DES PIÈCES / DIAGRAMA DE PIEZAS



PW0872650

PUMP KITS / POMPE JEUS / BOMBEE JUEGOS

REF	PART NO.	KIT	JEU	JUEGO
A, B, C, D	0063456	Replace with complete pump	Remplacer avec la pompe complète	Reemplace con bomba completa
E	0064010	Inlet Kit	Jeu de Arrivée	Juego de Cala
F	0064011	Seal/Bushing Kit	Jeu de Joint/Bague	Juego de Sellos/Buje
G	0064012	Inlet Valve Kit	Jeu de Soupape d'arrivée	Juego de Válvula de cala
H	0064013	Pump Head Kit	Jeu de Tête de pompe	Juego de Cabeza de bomba
I	0064014	Outlet Valve Kit	Jeu de Soupape de sortie	Juego de Válvula de salida
J	0064015	Manifold Kit	Jeu de Collecteur	Juego de Múltiple
K	0064016	Detergent Suction Kit	Jeu de détergente de Suction	Juego de Succión de detergente
L	0064017	High Pressure Outlet Kit	Jeu de L'haute Sortie de Pression	Juego de Alto de Salida de Presión
M	0064018	By-Pass Unloader Kit	Jeu de Sauter Régulateur de pression	Juego de Evite Descargador






**4970 Airport Road
P. O. Box 6001
Kearney, NE 68848
1-800-445-1805
1-308-237-2181
Fax 1-308-234-4187**

© 2007 Powermate Corporation. All rights reserved.

Coleman® and  are registered trademarks of The Coleman Company, Inc. used under license.


Powermate® is a registered trademark of Powermate Corporation.

© 2007 Powermate Corporation. Tous droits réservés.

Coleman® et  sont des marques déposées de The Coleman Company, Inc. utilisées sous licence.

Powermate® est une marque déposée de Powermate Corporation.

© 2007 Powermate Corporation. Reservados todos los derechos.

Coleman® y  son marcas comerciales registradas de The Coleman Company, Inc. utilizadas bajo licencia.

Powermate® es una marca comercial registrada de Powermate Corporation.