



Accessories for ECHO products can be found at:
Los accesorios para los productos ECHO se pueden encontrar en:
<http://www.echo-usa.com/Products/Accessories>

PARTS CATALOG
LISTA DE PIEZAS

PW-3100
Pressure Washer
PW-3100 Lavadora a presión



212 cc

SERIAL NUMBER
NÚMERO DE SERIE

PW - 190625-0000001 & UP

ECHO Incorporated

400 Oakwood Road, Lake Zurich, Illinois 60047

WWW.ECHO-USA.COM

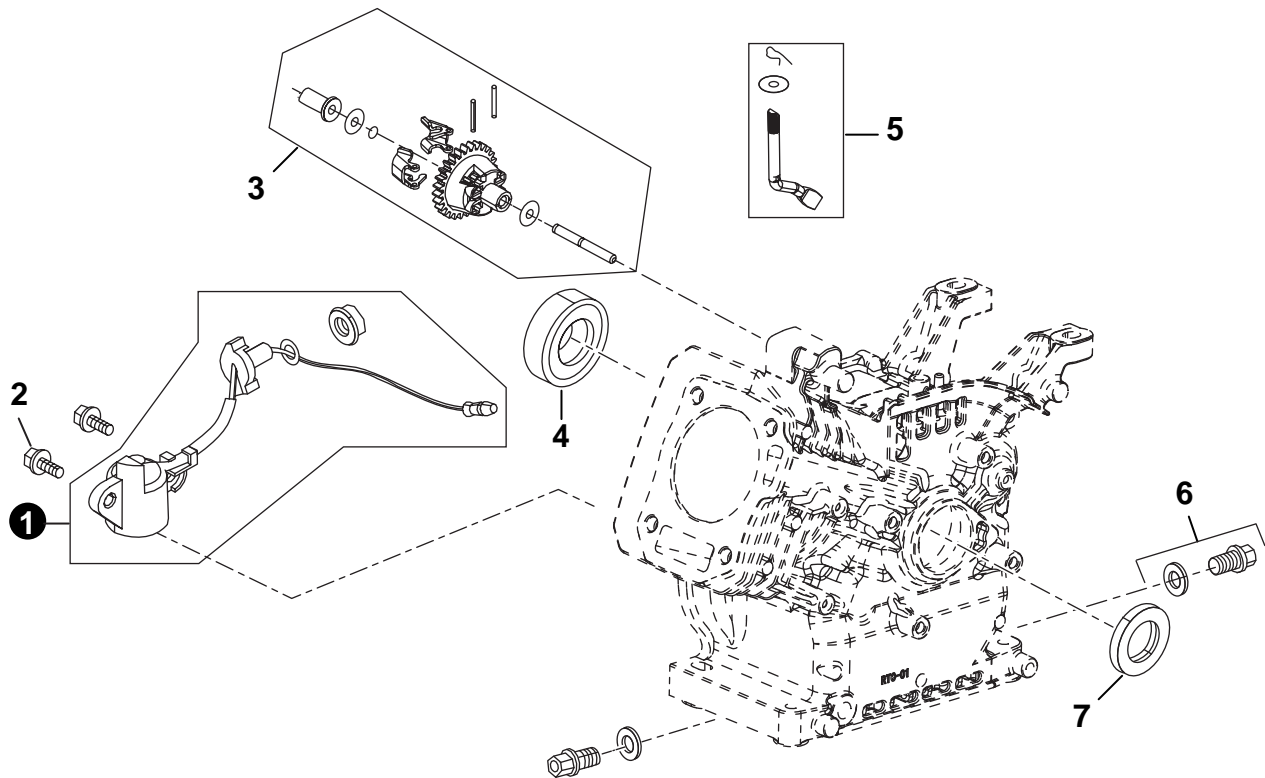
©2023 ECHO Incorporated. All Rights Reserved

P/N 99922205404
REVISED 08/01/23

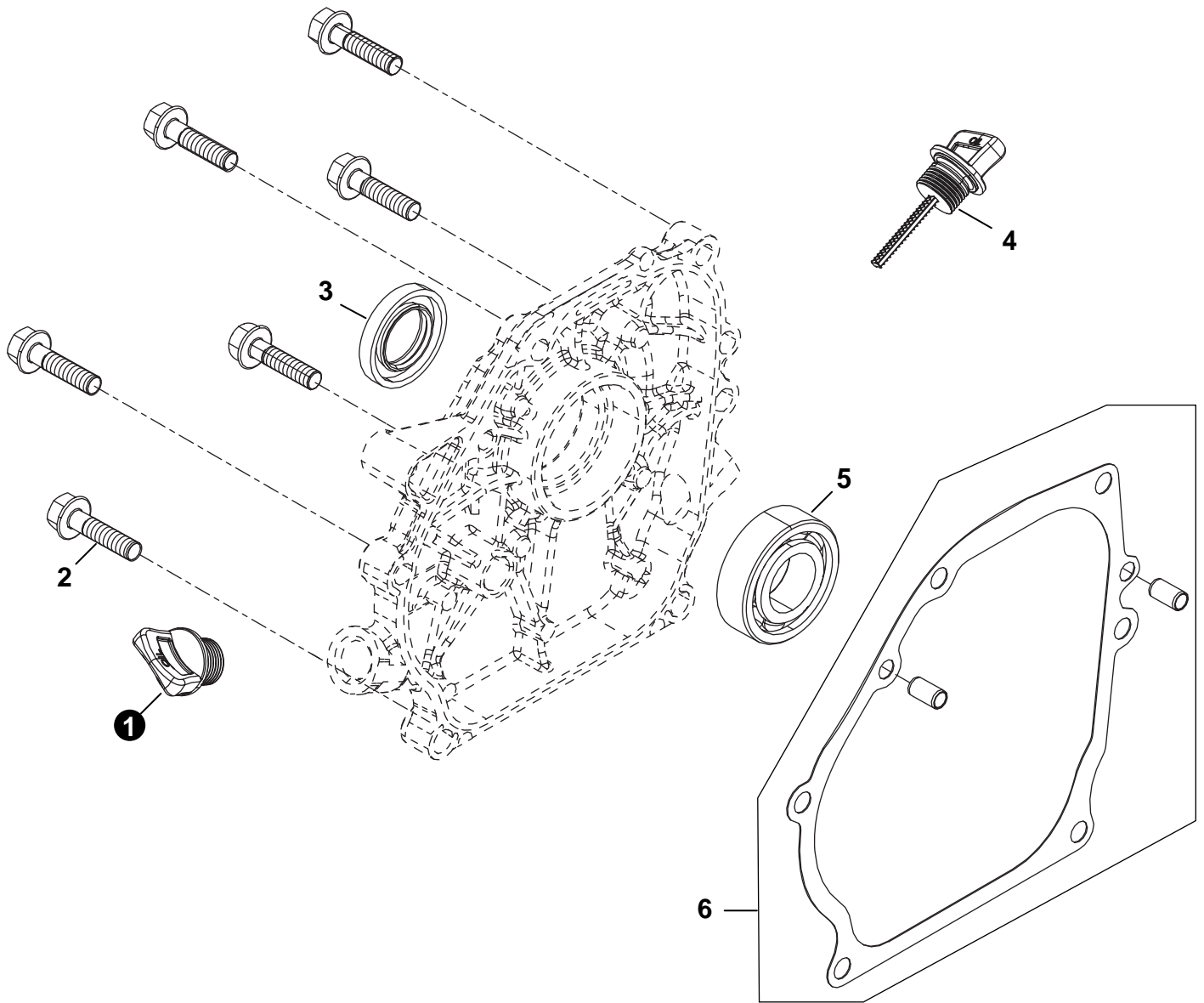
Engine	3
Motor	
Crankcase Components	3
Componentes del Cárter	
Crankcase Cover	4
Tapa del cárter	
Cylinder Head Components	5
Componentes del culata	
Crankshaft Components	6
Componentes del cigüeñal	
Valve Train	7
Tren de Válvulas	
Recoil Starter	8
Arrancador Autorretráctil	
Covers	9
Encubrir	
Carburetor	10
Carburador	
Flywheel, Ignition	11
Volante, Encendido	
Throttle	12
Acelerador	
Air Filter	13
Filtro de aire	
Exhaust	14
Escape	
Fuel System	15
Sistema de Combustible	
Pump Assy S/N PW-190626-##### – PW-211119-#####	16
Montaje de la Bomba S/N PW-190626-##### – PW-211119-#####	
Pump Assy S/N PW-211120-##### & Up	17
Montaje de la Bomba S/N PW-211120-##### & Up	
Frame	18
Cuadro	
Decals	19
Etiqueta	

NO.	PART NUMBER	QTY.	DESCRIPTION	DESCRIPCIÓN
1	YH602000040	1	PW-3100 Engine	MOTOR PW-3100

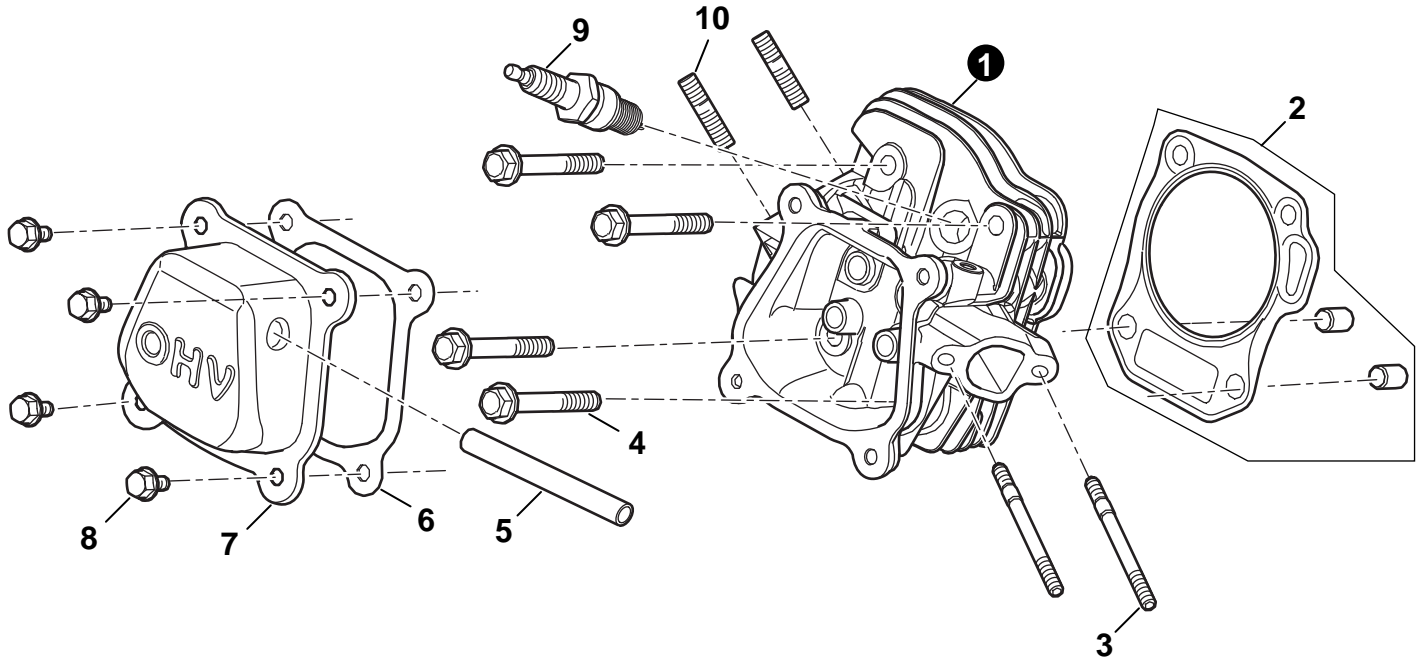
Crankcase Components
Componentes del Cárter



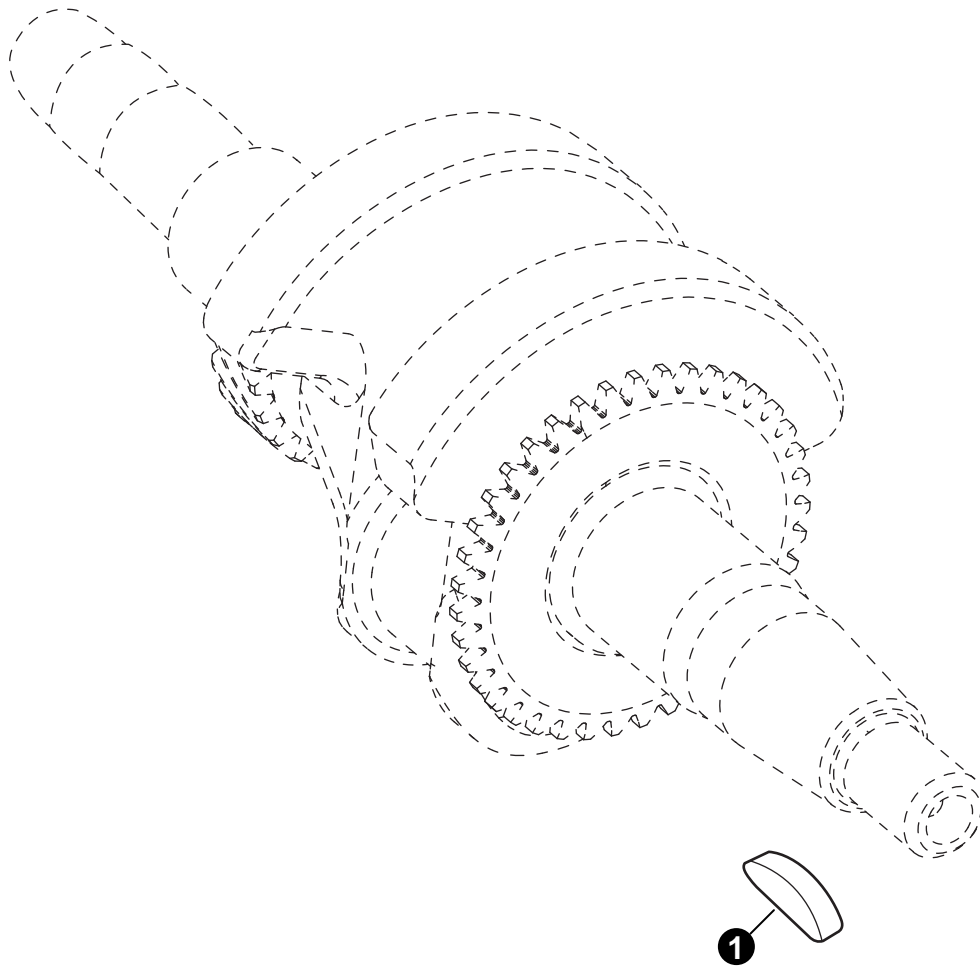
NO.	PART NUMBER	QTY.	DESCRIPTION	DESCRIPCIÓN
1	YH327000020	1	SENSOR, ENGINE OIL	SENSOR, ACEITE DE MOTOR
2	YH435000070	2	BOLT	TORNILLO
3	YH458000460	1	GEAR ASSY., GOVERNOR	ENGRANAJE DE ENGRANAJE., GOBERNADOR
4	YH453000020	1	BEARING, CRANKSHAFT	RODAMIENTO, CIGÜEÑAL
5	YH470000120	1	ARM, GOVERNOR	BRAZO, GOBERNADOR
6	YH468000270	2	PLUG, OIL DRAIN	ENCHUFE, DRENAJE DE ACEITE
7	YH468000280	1	SEAL, OIL	ACEITE DE FOCA



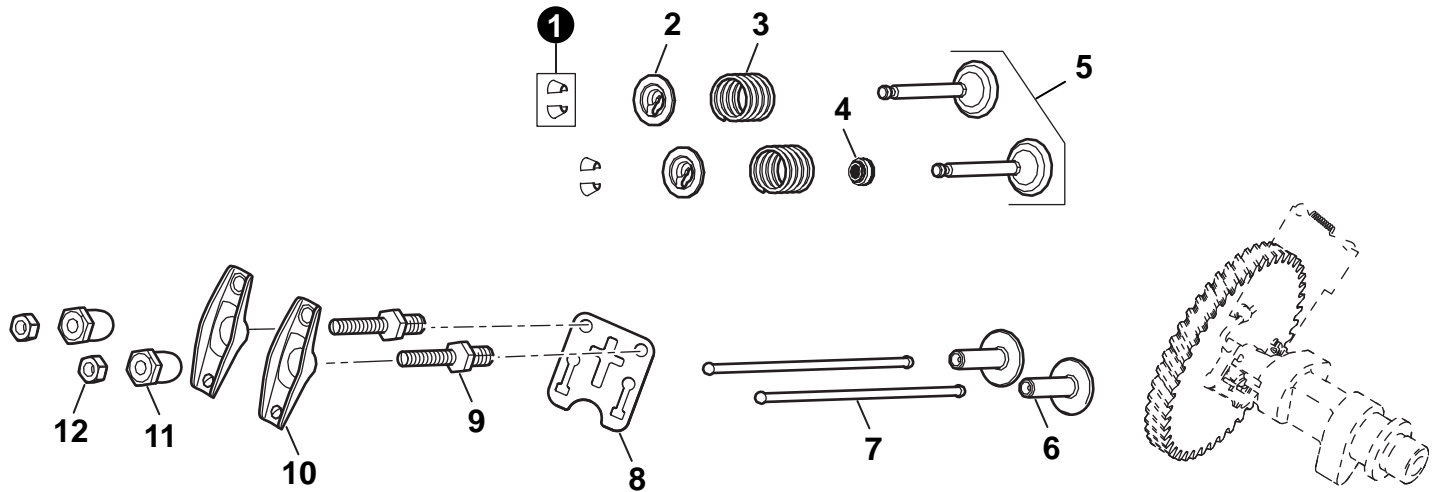
NO.	PART NUMBER	QTY.	DESCRIPTION	DESCRIPCIÓN
1	YH468000140	1	PLUG, ENGINE OIL	ENCHUFE, ACEITE DE MOTOR
2	YH435000130	6	BOLT	TORNILLO
3	YH468000280	1	SEAL, OIL	ACEITE DE FOCA
4	YH470000130	1	DIPSTICK SUBASSEMBLY, OIL	CONJUNTO DE DIPSTICK, ACEITE
5	YH453000020	1	BEARING, CRANKSHAFT	RODAMIENTO, CIGÜEÑAL
6	YH468000290	1	GASKET, CRANKCASE	JUNTA, CÁRTER



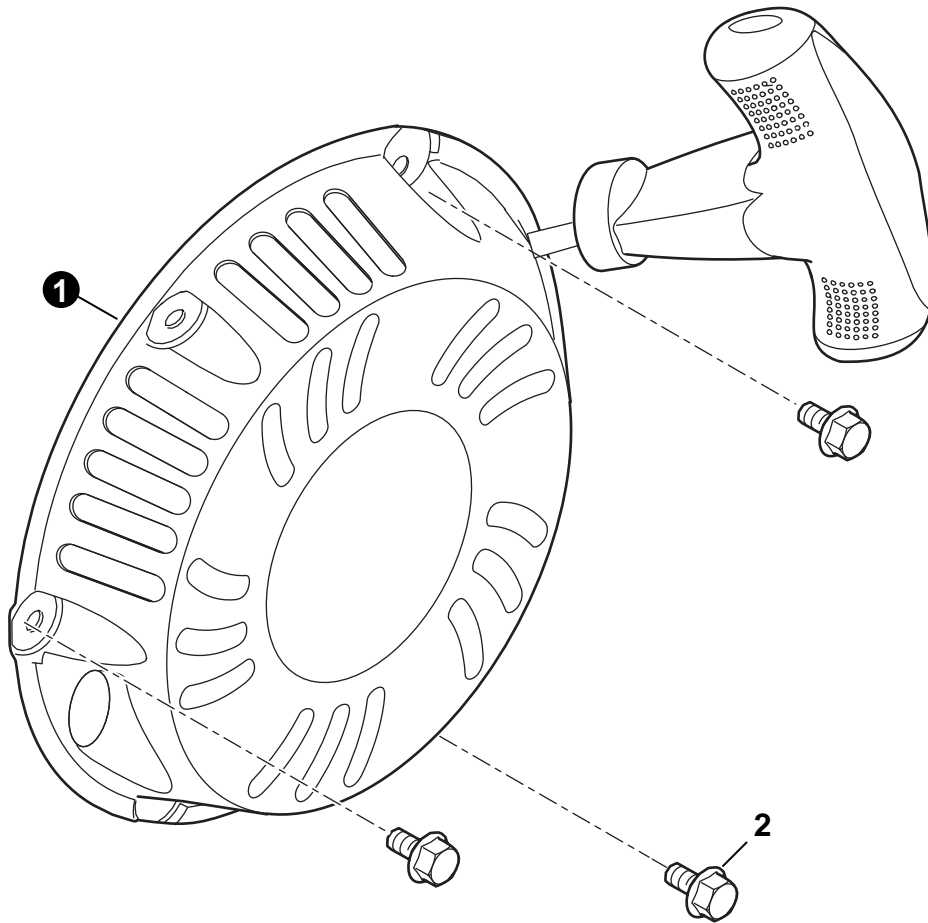
NO.	PART NUMBER	QTY.	DESCRIPTION	DESCRIPCIÓN
1	YH458000100	1	HEAD, CYLINDER	CABEZA, CILINDRO
2	YH468000690	1	GASKET, CYLINDER HEAD	CULATA JUNTA
3	YH458001380	2	STUD	SEMENTAL
4	YH435000170	4	BOLT, CYLINDER HEAD	PERNO, CULATA
5	YH467000250	1	TUBE, BREATHER	TUBO, RESPIRADOR
6	YH468000700	1	GASKET, VALVE COVER	JUNTA, CUBIERTA DE VÁLVULA
7	YH458000450	1	COVER, VALVE	CUBIERTA, VÁLVULA
8	YH435000140	4	BOLT	TORNILLO
9	YH461000070	1	SPARK PLUG	BUJÍA
10	YH452000080	2	BOLT	TORNILLO



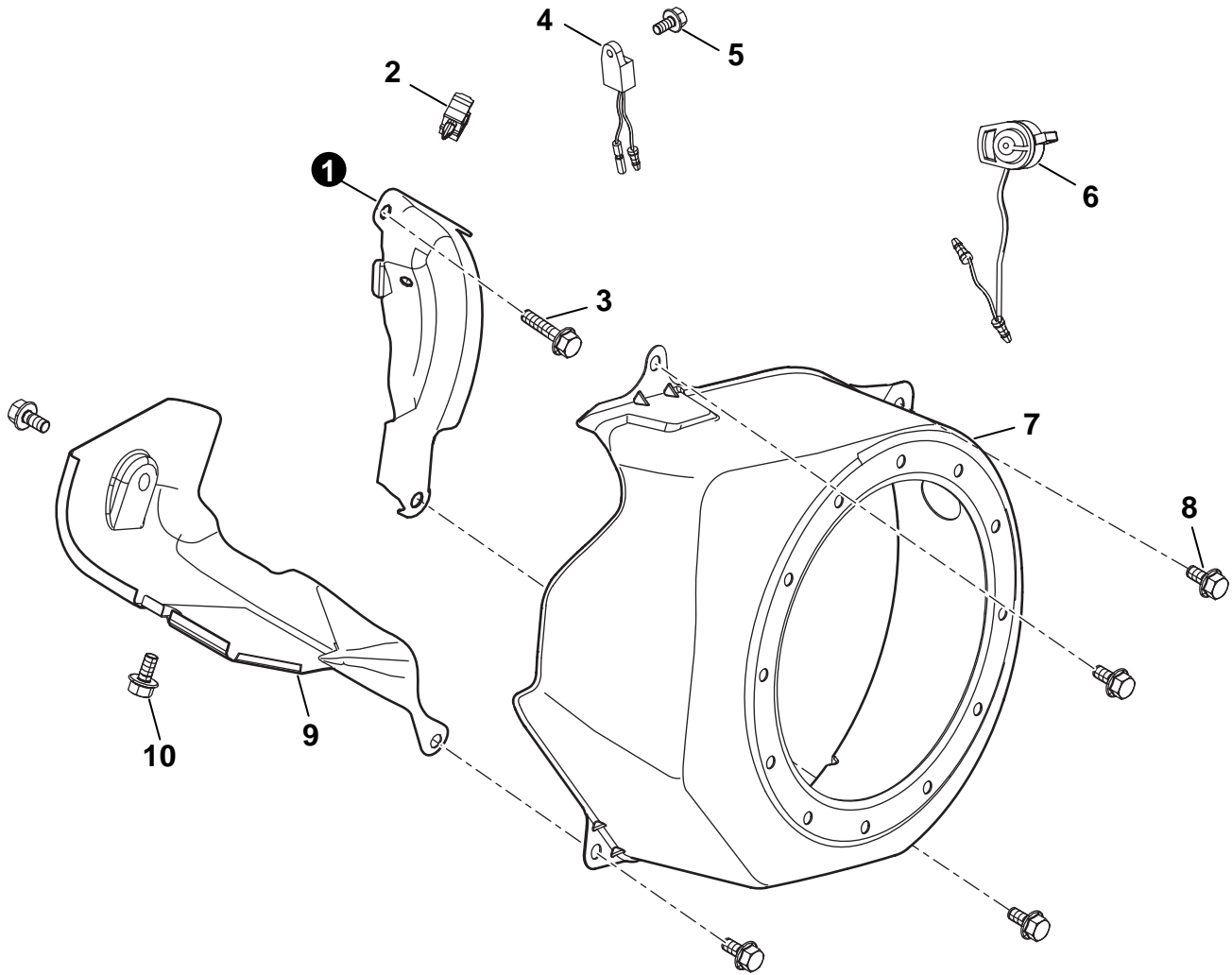
NO.	PART NUMBER	QTY.	DESCRIPTION	DESCRIPCIÓN
1	YH469000010	1	KEY, CRANKSHAFT	LLAVE, CIGÜEÑAL



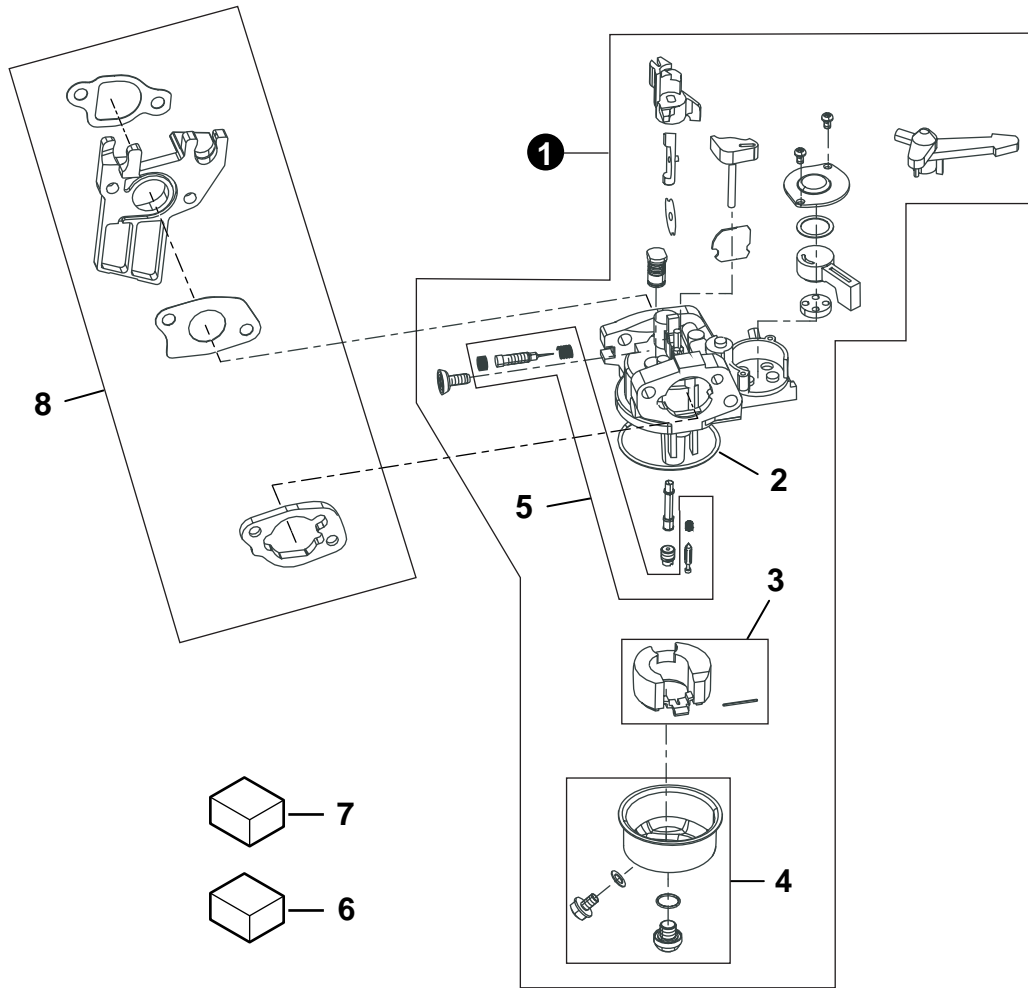
NO.	PART NUMBER	QTY.	DESCRIPTION	DESCRIPCIÓN
1	YH458000140	4	CLAMP, VALVE LOCK	ABRAZADERA, BLOQUEO DE VÁLVULA
2	YH458000470	2	SEAT, VALVE SPRING	ASIENTO, RESORTE DE VÁLVULA
3	YH458000130	2	SPRING, VALVE	RESORTE, VÁLVULA
4	YH458000120	2	SEAL, GUIDE	SELLO, GUÍA
5	YH458000110	1	VALVES SET, INTAKE/EXHAUST	JUEGO DE VÁLVULAS, ADMISIÓN / ESCAPE
6	YH458000160	2	TAPPET, VALVE	TAPETA, VÁLVULA
7	YH458000170	2	ROD, PUSH	BARRA DE EMPUJE
8	YH458000180	1	PLATE, LIFTER STOPPER	PLACA, TAPÓN DE ELEVACIÓN
9	YH458000190	2	BOLT, ROCKER SHAFT	PERNO, EJE DE BALANCINES
10	YH458000200	2	ARM, ROCKER	BRAZO, BALANCINES
11	YH458000210	2	NUT, VALVE ADJUSTING	TUERCA, AJUSTE DE VÁLVULA
12	YH458000220	2	NUT, VALVE LOCK	TUERCA, BLOQUEO DE VÁLVULA



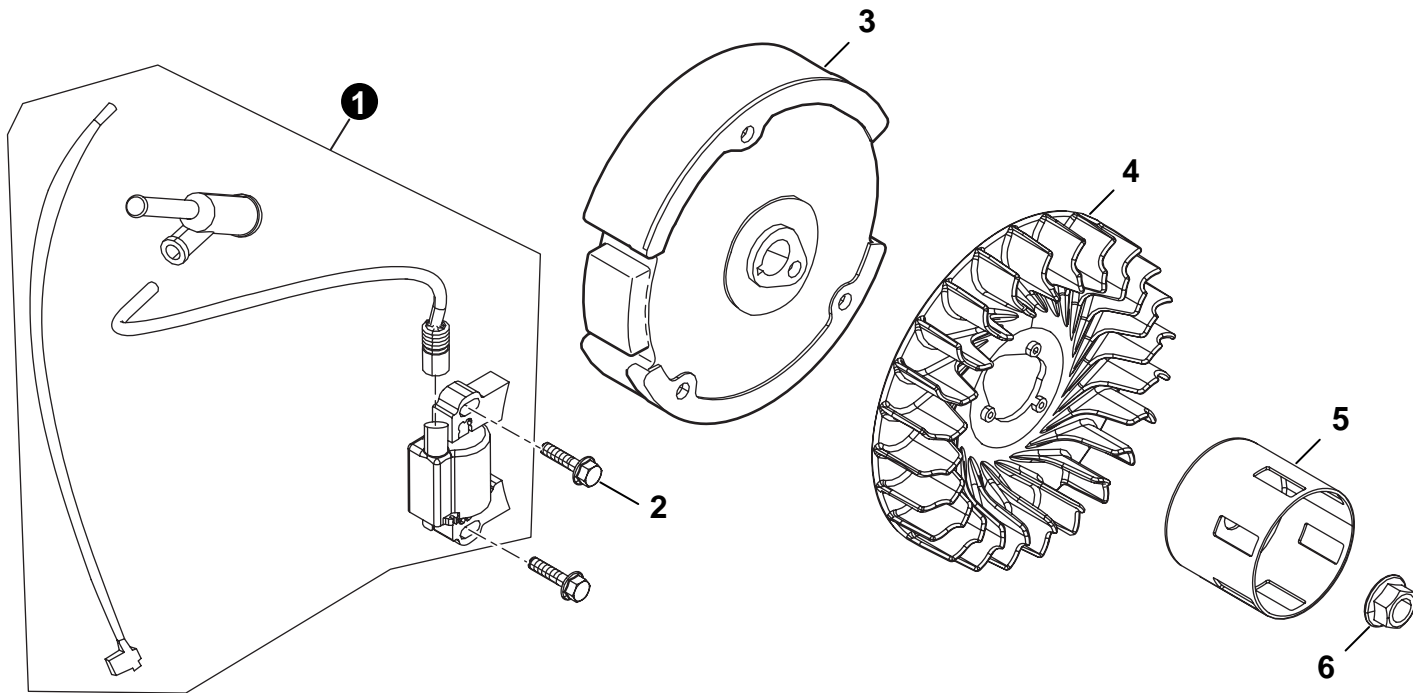
NO.	PART NUMBER	QTY.	DESCRIPTION	DESCRIPCIÓN
1	YH463000090	1	STARTER ASSY., RECOIL	CONJUNTO DE ARRANQUE., RECUPERACIÓN
2	YH435000180	3	BOLT	TORNILLO



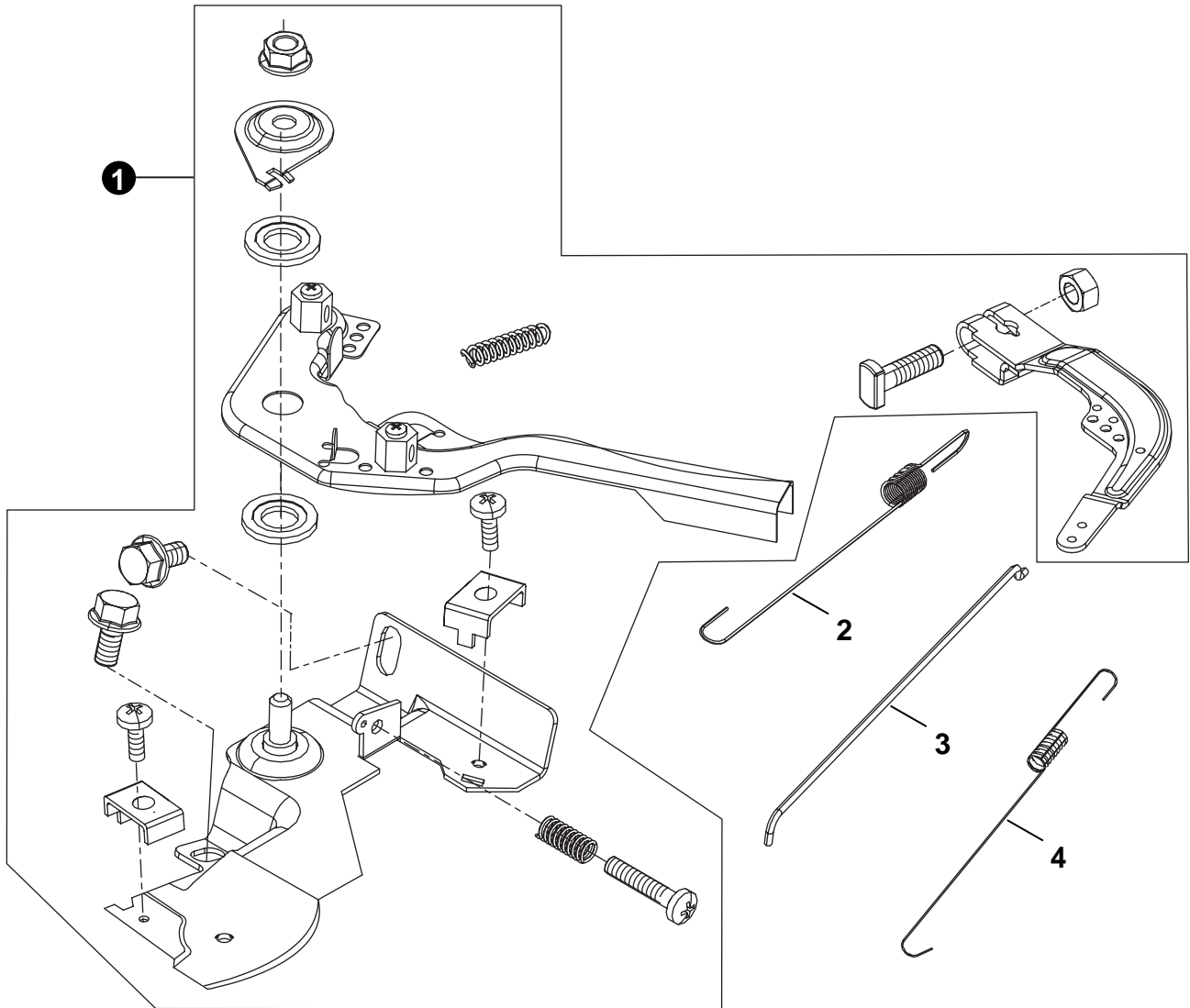
NO.	PART NUMBER	QTY.	DESCRIPTION	DESCRIPCIÓN
1	YH479000700	1	SHIELD, LOWER	ESCUDO, INFERIOR
2	YH452000050	1	COLLAR	COLLAR
3	YH435000190	1	BOLT	TORNILLO
4	YH327000080	1	PROTECTOR, OIL	PROTECTOR DE ACEITE
5	YH435000110	1	BOLT	TORNILLO
6	YH321000090	1	SWITCH, STOP ENGINE	INTERRUPTOR, PARAR EL MOTOR
7	YH479000690	1	SHROUD	SUDARIO
8	YH435000140	4	BOLT	TORNILLO
9	YH479000270	1	SHROUD, CYLINDER BODY	CUBIERTA, CUERPO DEL CILINDRO
10	YH435000140	2	BOLT	TORNILLO



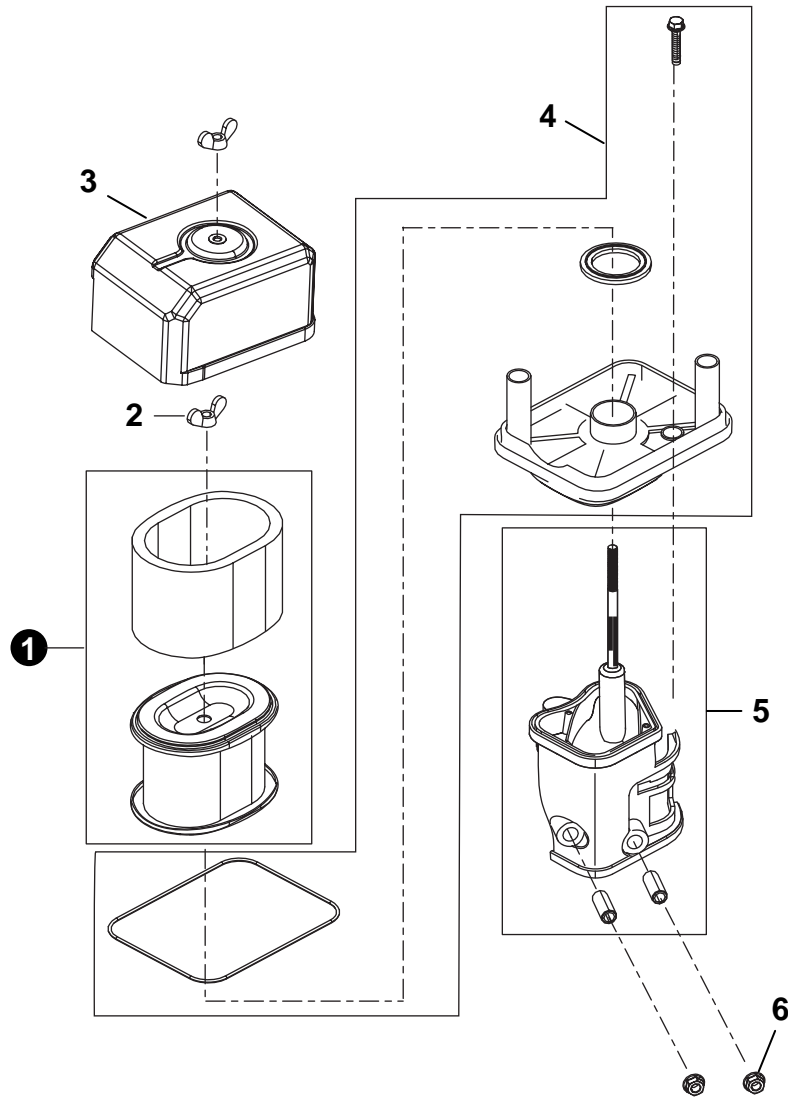
NO.	PART NUMBER	QTY.	DESCRIPTION	DESCRIPCIÓN
1	YH459000120	1	CARBURETOR ASSY.	CONJUNTO DE CARBURADOR.
2	YH459000510	1	+GASKET, CARB BOWL	+JUNTA, CARRO
3	YH459000340	1	+KIT, FLOAT	+KIT, FLOTANTE
4	YH459000330	1	+KIT, BOWL	+KIT, BOWL
5	YH459000350	1	+KIT, MAIN JET	+KIT, CHORRO PRINCIPAL
6	YH459000570	1	KIT, PW-3100 HIGH ALTITUDE JET 3-6K	KIT, PW-3100 ALTA ALTITUD JET 3-6K
7	YH459000580	1	KIT, PW-3100 HIGH ALTITUDE JET 6-8K	KIT, PW-3100 ALTA ALTURA JET 6-8K
8	YH468000710	1	GASKET SET, CARBURETOR	JUEGO DE JUNTAS, CARBURADOR



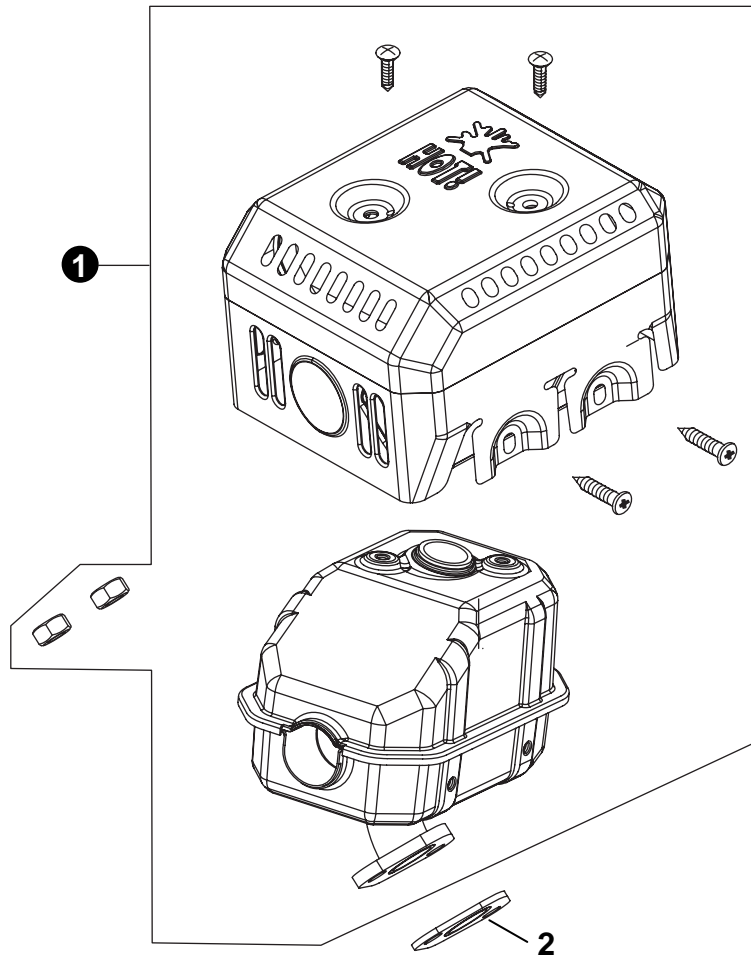
NO.	PART NUMBER	QTY.	DESCRIPTION	DESCRIPCIÓN
1	YH461000140	1	COIL, IGNITION	BOBINA, ENCENDIDO
2	YH435000200	2	BOLT	TORNILLO
3	YH461000080	1	FLYWHEEL	VOLANTE
4	YH472000000	1	IMPELLER	IMPULSO
5	YH463000250	1	CUP, STARTER	CUP, ENTRANTE
6	YH450000060	1	NUT, FLYWHEEL	TUERCA, VOLANTE



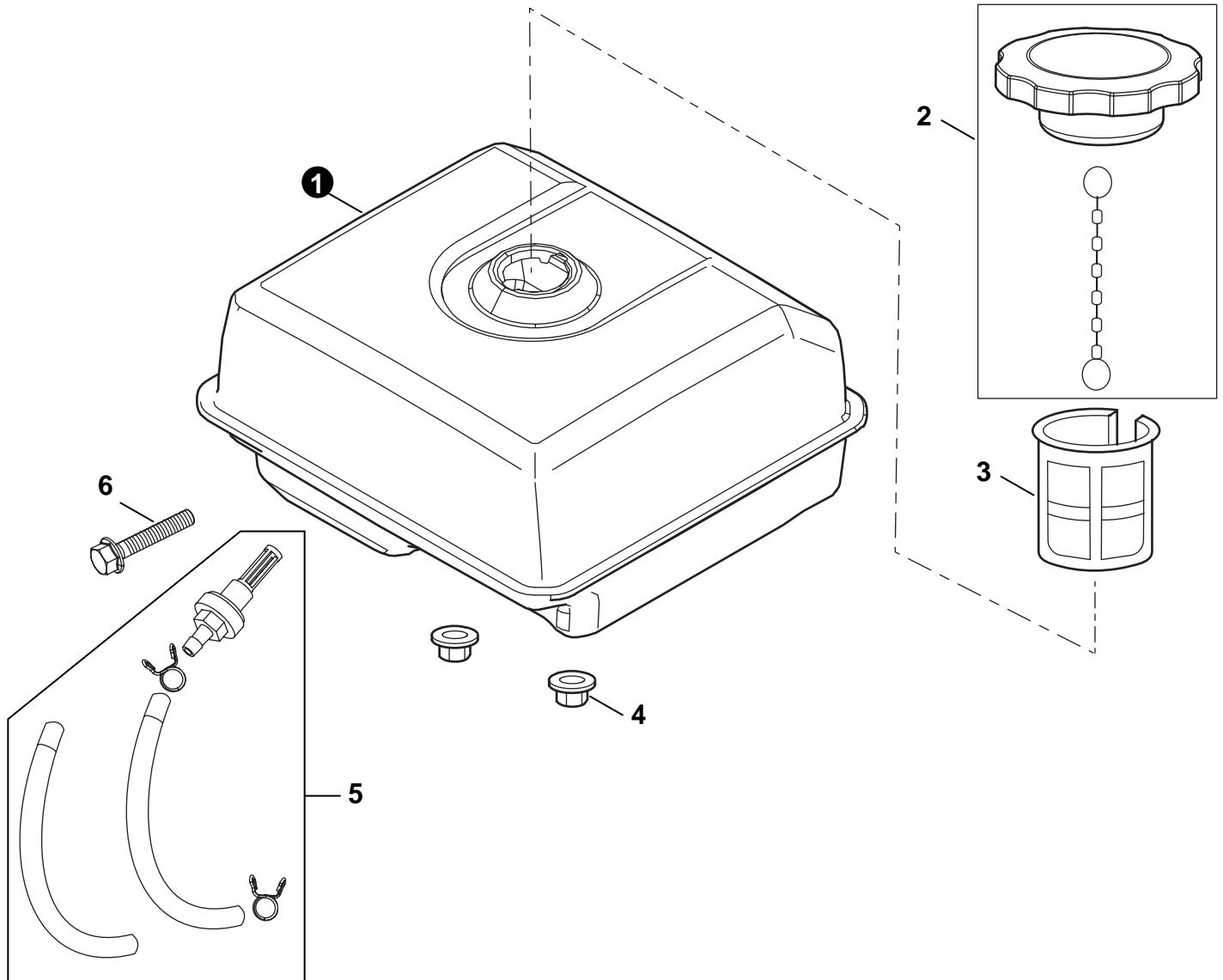
NO.	PART NUMBER	QTY.	DESCRIPTION	DESCRIPCIÓN
1	YH470000320	1	SUPPORT SUBASSEMBLY, GOVERNOR	SUBCONJUNTO DE APOYO, GOBERNADOR
2	YH470000330	1	SPRING, GOVERNOR	PRIMAVERA, GOBERNADOR
3	YH470000340	1	ROD, GOVERNOR	BARRA DE GOBERNADOR
4	YH470000350	1	SPRING, THROTTLE VALVE RETURNING	RESORTE, VÁLVULA DE MARIPOSA DE VUELTA



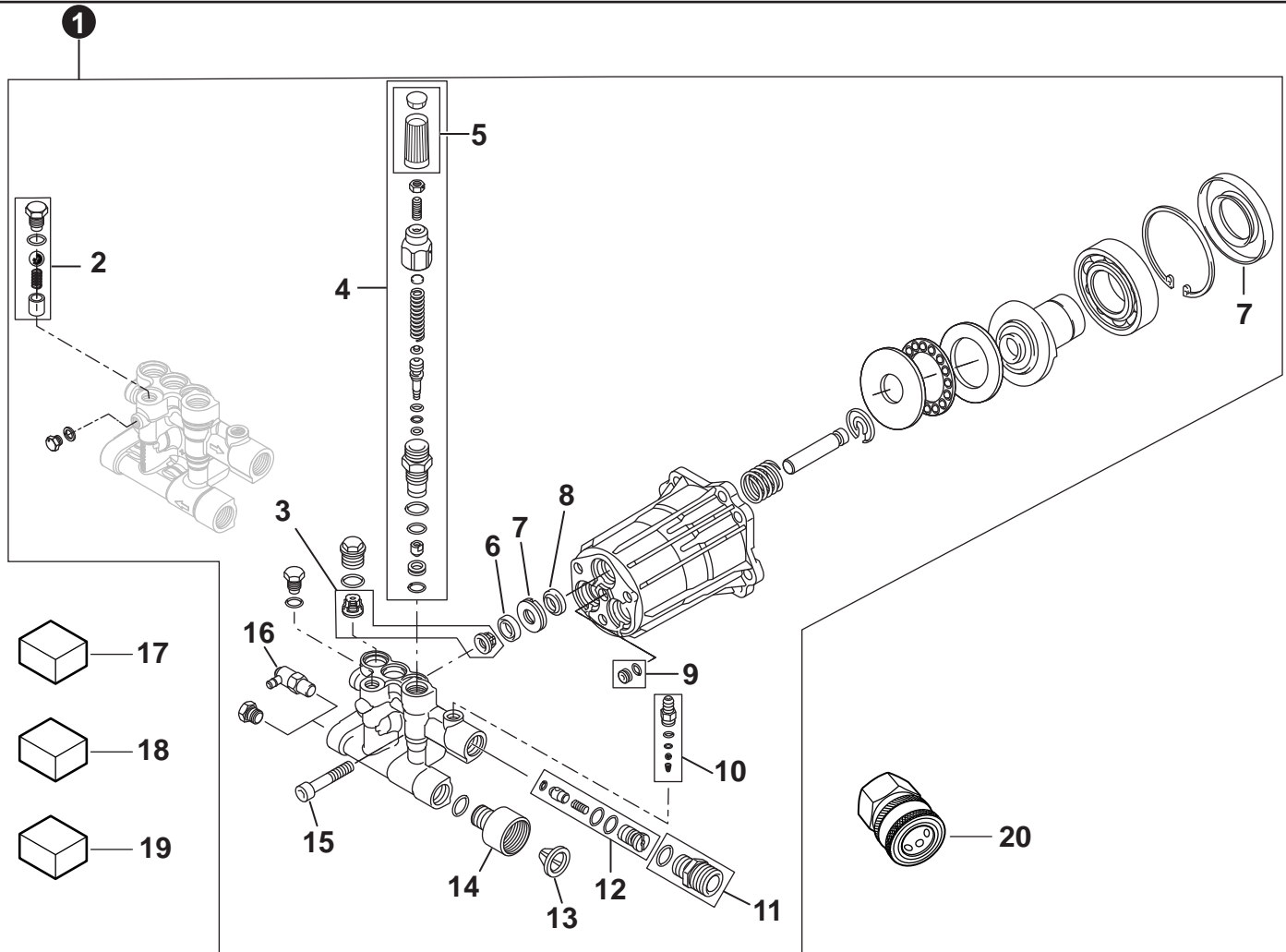
NO.	PART NUMBER	QTY.	DESCRIPTION	DESCRIPCIÓN
1	YH465000120	1	ELEMENT, AIR CLEANER	ELEMENTO, FILTRO DE AIRE
2	YH450000180	2	NUT, WING	TUERCA MARIPOSA
3	YH479000710	1	COVER, AIR FILTER	CUBIERTA, FILTRO DE AIRE
4	YH479000720	1	BASE, AIR FILTER	BASE, FILTRO DE AIRE
5	YH479000730	1	MOUNT, AIR FILTER HOUSING	MONTAJE, CAJA DEL FILTRO DE AIRE
6	YH450000070	1	NUT	NUEZ



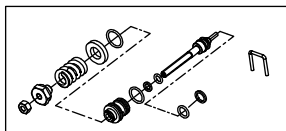
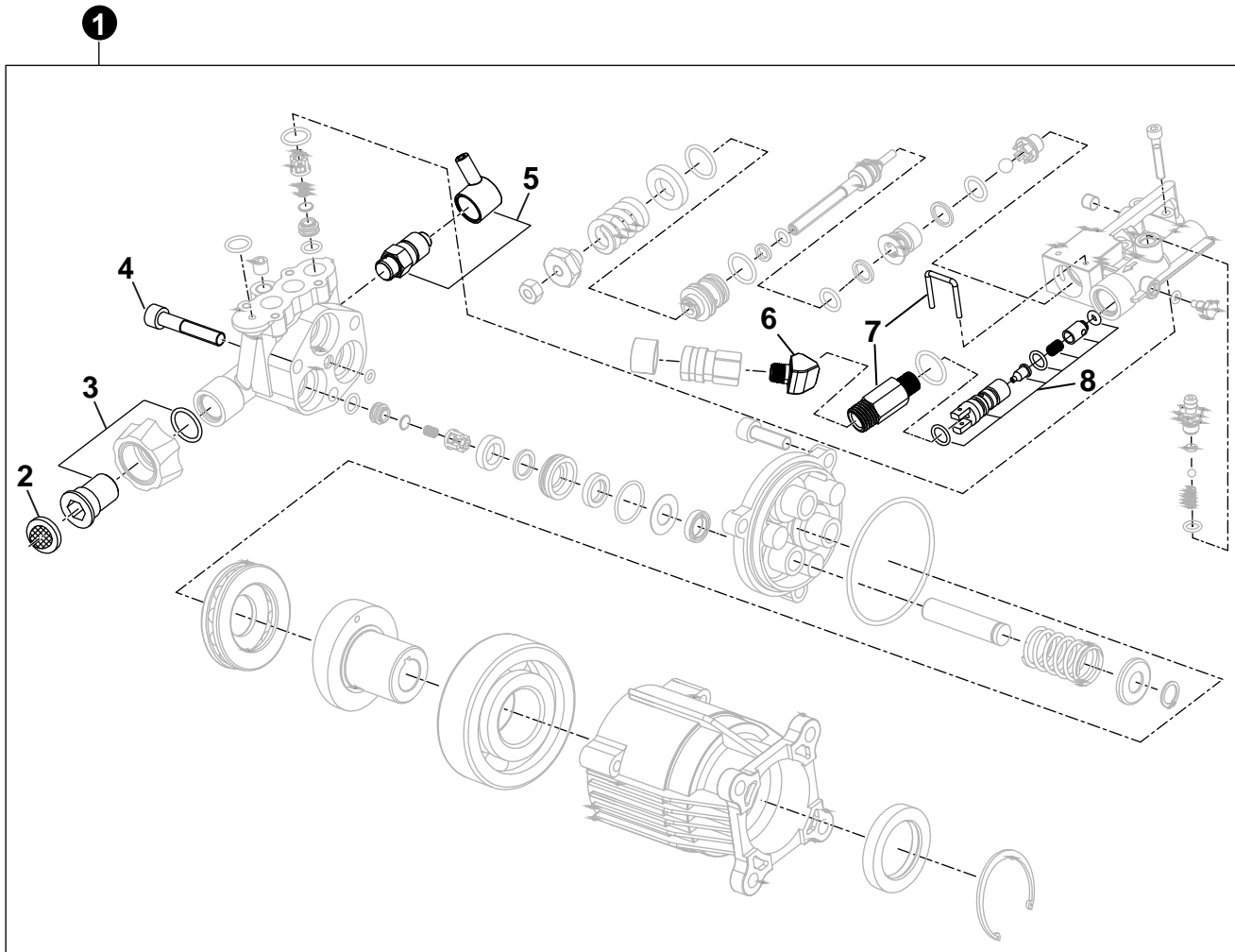
NO.	PART NUMBER	QTY.	DESCRIPTION	DESCRIPCIÓN
1	YH460000100	1	MUFFLER ASSY.	CONJUNTO DE SILENCIADOR.
2	YH468000720	1	GASKET, EXHAUST OUTLET	JUNTA, SALIDA DE ESCAPE



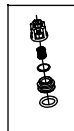
NO.	PART NUMBER	QTY.	DESCRIPTION	DESCRIPCIÓN
1	YH455000040	1	TANK, FUEL	TANQUE DE COMBUSTIBLE
2	YH468000730	1	CAP, FUEL	CAP, COMBUSTIBLE
3	YH465000130	1	STRAINER, FUEL	FILTRO, COMBUSTIBLE
4	YH450000070	2	NUT	NUEZ
5	YH467000260	1	HOSE ASSY., FUEL	CONJUNTO DE MANGUERA, COMBUSTIBLE
6	YH450000190	1	BOLT	TORNILLO



NO.	PART NUMBER	QTY.	DESCRIPTION	DESCRIPCIÓN
1	YH604000010	1	PUMP ASSY.	CONJUNTO., BOMBA
2	YH482000180	1	+KIT, EZ START	+KIT, EZ START
3	YH482000190	1	+KIT, VALVE	+KIT, VÁLVULA
4	YH482000140	1	+KIT, UNLOADER	+KIT, DESCARGADOR
5	YH482000740	1	++KNOB,ADJUSTMENT	++PERILLA,AJUSTE
6	YH482000210	1	+KIT, WATER SEAL	+KIT, SELLO DE AGUA
7	YH482000240	1	+BUSHING	+COJINETE
8	YH482000220	1	+KIT, OIL SEAL	+KIT, SELLO DE ACEITE
9	YH482000430	1	+OIL PLUG W/O-RING	+ENCHUFE DE ACEITE CON ANILLO
10	YH482000200	1	+KIT, INJECTOR	+KIT, INYECTOR
11	YH482000420	1	+OUTLET FITTING W/O-RING	+TOMA DE SALIDA CON ANILLO
12	YH482000410	1	+CHECK VALVE ASSEMBLY	+CONJUNTO DE VÁLVULA DE CONTROL
13	YH482000230	1	+FILTER, INLET SCREEN	+FILTRO, PANTALLA DE ENTRADA
14	YH482000400	1	+ADAPTOR, GARDEN HOSE INLET	+ADAPTADOR, ENTRADA DE MANGUERA DE JARDÍN
15	YH482000120	1	+BOLT, PUMP MOUNTING W/WASHER	+PERNO, MONTAJE DE BOMBA CON ARANDELA
16	YH482000170	1	+VALVE, THERMAL RELIEF	+VÁLVULA, ALIVIO TÉRMICO
17	YH482000150	1	KIT, O-RING	KIT, JUNTA TÓRICA
18	YH482000100	1	O-RING, 1/4" - 100 Pack	JUNTA TÓRICA, 1/4" - Paquete de 100
19	YH482000110	1	O-RING, 3/8" - 100 Pack	JUNTA TÓRICA, 3/8" - Paquete de 100
20	YH482000470	1	3/8" FNPT Q/C	3/8" FNPT Q / C



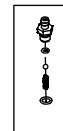
13



12



11

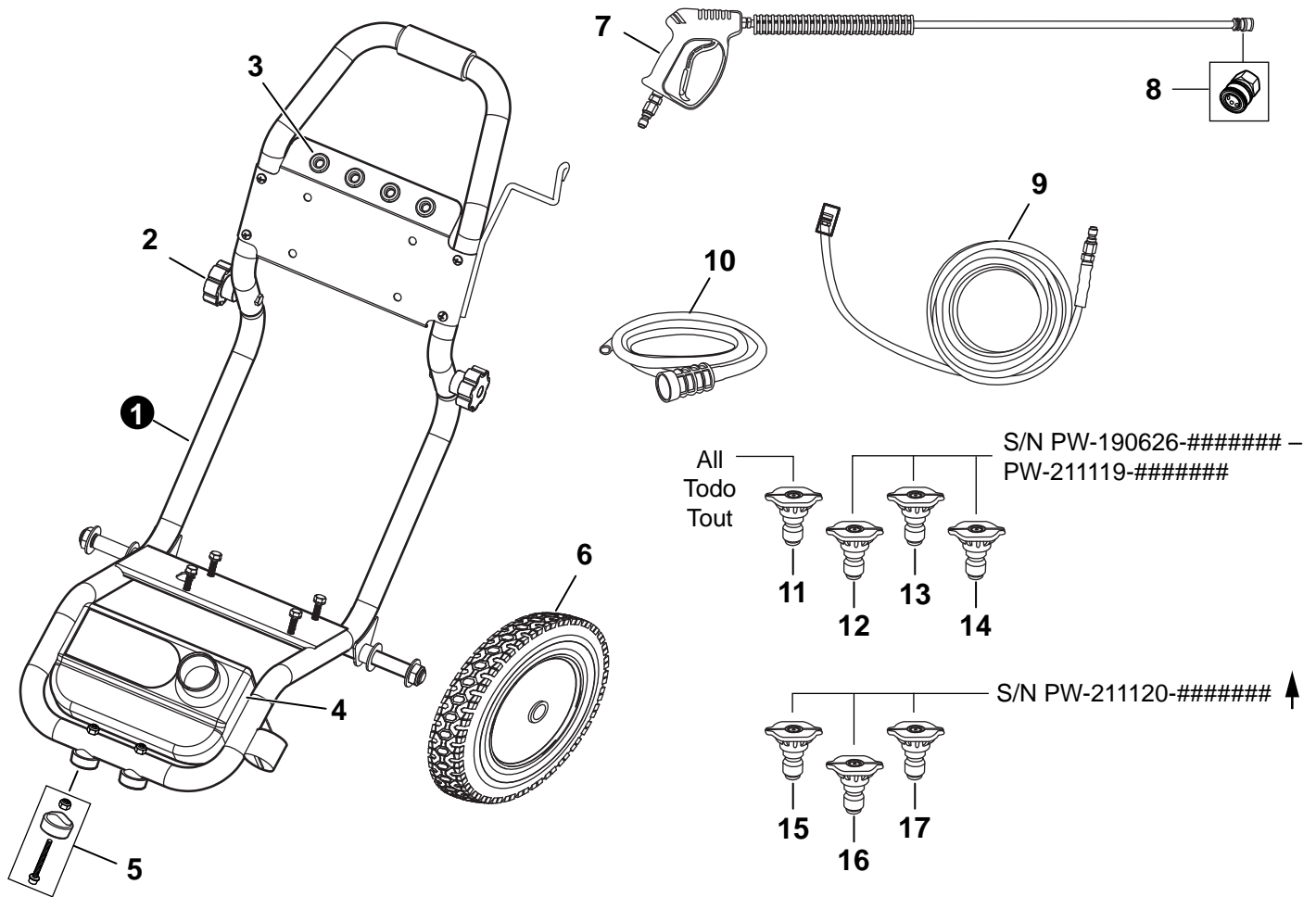


10



9

NO.	PART NUMBER	QTY.	DESCRIPTION	DESCRIPCIÓN
1	YH604000060	1	PUMP ASSY	CONJUNTO DE BOMBA
2	YH482000230	1	+FILTER, INLET SCREEN	+FILTRO, PANTALLA DE ENTRADA
3	YH482000400	1	+ADAPTOR, GARDEN HOSE INLET	+ADAPTADOR, ENTRADA DE MANGUERA DE JARDÍN
4	YH482000650	1	+BOLT, PUMP HEAD	+PERNO, CABEZAL DE BOMBA
5	YH482000170	1	+VALVE, THERMAL RELIEF	+VÁLVULA, ALIVIO TÉRMICO
6	YH482000750	1	+ADAPTER,45 DEGREE	+ADAPTADOR,45 GRADOS
7	YH482000680	1	+OUTLET	+SALIDA
8	YH482000670	1	+VALVE, INLET CHECK	+VÁLVULA, CONTROL DE ENTRADA
9	YH482000730	1	KIT, O-RING	JUEGO, JUNTA TÓRICA
10	YH482000720	1	KIT, INJECTOR	EQUIPO, INYECTOR
11	YH482000710	1	KIT, WATER SEAL	JUEGO, SELLO DE AGUA
12	YH482000700	1	KIT, VALVE	JUEGO DE VÁLVULA
13	YH482000690	1	KIT, UNLOADER	KIT DESCARGADOR



NO.	PART NUMBER	QTY.	DESCRIPTION	DESCRIPCIÓN
1	YH479001580	1	FRAME PW-3100	MARCO PW-3100
2	YH452000600	2	KNOB, HANDLE PW-1300 & PW-4200	MANDO, MANGO PW-1300 y PW-4200
3	YH468001410	1	GROMMET, NOZZLE PW-1300 & PW-4200	GROMMET, BOQUILLA PW-1300 y PW-4200
4	YH455000060	1	SOAP TANK	TANQUE DE JABON
5	YH468001680	2	KIT, RUBBER FOOT	KIT, PIE DE GOMA
6	YH478000100	2	WHEELS, PW-3100 AND PW-4200	RUEDAS, PW-3100 Y PW-4200
7	YH467000520	1	GUN & WAND ASSY.	CONJUNTO DE ARMA Y ARMA.
8	YH482000460	1	1/4" FNPT Q/C	1/4" FNPT Q / C
9	YH467000510	1	HOSE, 25'	MANGUERA, 25'
10	YH467000730	1	HOSE, SOAP	MANGUERA, JABON
11	YH483000130	1	NOZZLE, SOAP	BOQUILLA, JABON
12	YH483000160	1	NOZZLE, #3.0 40 DEGREE	BOQUILLA, #3.0 40 GRADOS
13	YH483000150	1	NOZZLE, #3.0 15 DEGREE	BOQUILLA, #3.0 15 GRADOS
14	YH483000140	1	NOZZLE, #3.0 0 DEGREE	BOQUILLA, #3.0 0 GRADOS
15	YH483000240	1	NOZZLE, #2.7 WHITE	BOQUILLA, # 2.7 BLANCO
16	YH483000230	1	NOZZLE, #2.7 YELLOW	BOQUILLA, # 2.7 AMARILLO
17	YH483000220	1	NOZZLE, #2.7 RED	BOQUILLA, # 2.7 ROJO

