

Homelite®

**Pressure Washer
Model No. HL252300
Replacement Parts List**

**Nettoyeur pression
Num. de modèle HL252300
Liste des pièces de rechange**

**Lavadora de presión
Modelo Núm. HL252300
Lista de piezas de repuesto**

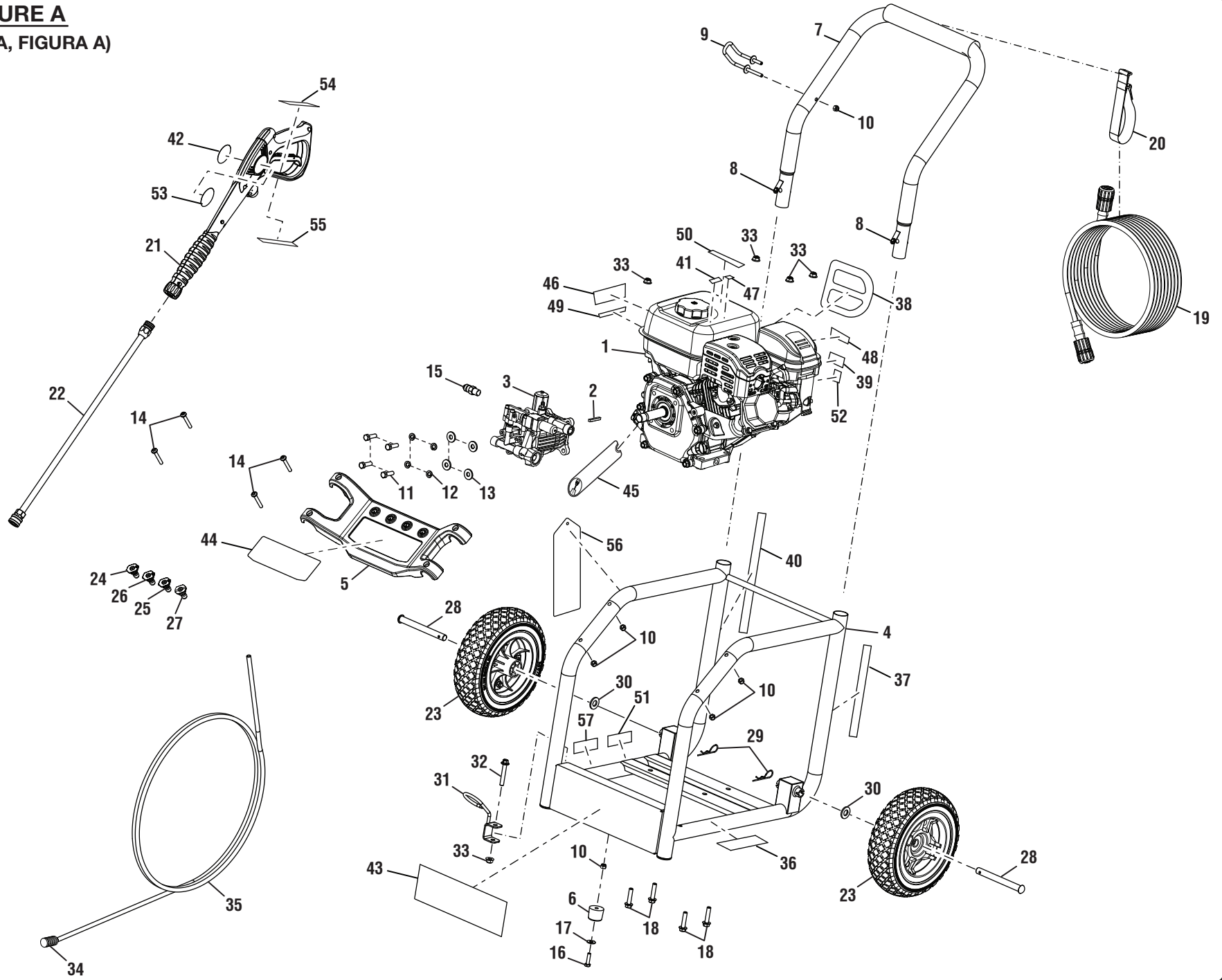
HOMELITE CONSUMER PRODUCTS, INC.

1428 Pearman Dairy Road, Anderson, SC 29625

Phone 1-800-242-4672

www.homelite.com

FIGURE A
(FIGURE A, FIGURA A)



HOMELITE PRESSURE WASHER — MODEL NO. HL252300

The model number will be found on a label attached to the frame. Always mention the model number in all correspondence regarding your **PRESSURE WASHER** or when ordering replacement parts.

FIGURE A PARTS LIST

| KEY PART NO. NUMBER | DESCRIPTION | QTY. | KEY PART NO. NUMBER | DESCRIPTION | QTY. | KEY PART NO. NUMBER | DESCRIPTION | QTY. | | | |
|------------------------|-------------|--|------------------------|-------------|-----------|---------------------------------------|-------------|-----------|------------------------|--|---|
| 1 | 309591038 | Engine | 1 | 22 | 308506006 | Extension Wand | 1 | 43 | 940748005 | Homelite Label | 1 |
| 2 | 678041002 | Output Shaft Key (3/16 x 35 mm) ... | 1 | 23 | 308451018 | Wheel Assembly (10 in. x 3 in.) | 2 | 44 | 940779038 | Performance Label..... | 1 |
| 3 | 308418004 | Pump..... | 1 | 24 | 308697013 | Nozzle, 0° | 1 | 45 | 940871002 | Add Oil Label | 1 |
| 4 | 308582026 | Main Frame | 1 | 25 | 308700013 | Nozzle 40° | 1 | 46 | 940894001 | Danger Label..... | 1 |
| 5 | 518790009 | Nozzle Holder..... | 1 | 26 | 308699013 | Nozzle 25° | 1 | 47 | 940895001 | E85 Label | 1 |
| 6 | 561307003 | Rubber Foot | 2 | 27 | 308706006 | Soap Nozzle..... | 1 | 48 | 940896001 | Homelite Inquiries Label | 1 |
| 7 | 308638023 | Handle Assembly (Inc. Key No. 8)... | 1 | 28 | 620599014 | Axle | 2 | 49 | 940898001 | Emc Compliance Label..... | 1 |
| 8 | 308421001 | Lock Button w/Spring Clip..... | 2 | 29 | 678238001 | Hitch Pin..... | 2 | 50 | 940899001 | No Oil To Gas Label | 1 |
| 9 | 308316002 | Wand Holder (Upper) | 1 | 30 | 638275002 | Washer (1/2 in.) | 2 | 51 | 940901001 | Combustion Label..... | 1 |
| 10 | 678016006 | Lock Nut (1/4-20) | 6 | 31 | 678243008 | Wand Holder (Lower) | 1 | 52 | 941494006 | Fuel Label..... | 1 |
| 11 | 661557011 | Bolt (5/16-24 x 27 mm, Hex Hd.) | 4 | 32 | 661505003 | Bolt (M8 x 50 mm, Flange Hd.) | 1 | 53 | 940654089 | Trigger Handle Warning Label (English)..... | 1 |
| 12 | 638678001 | Lock Washer (5/16 in.) | 4 | 33 | 678774001 | Lock Nut (M8 x 1.25)..... | 5 | 54 | 940654084 | Warning Label (French and Spanish) | 1 |
| 13 | 638675002 | Washer (5/16 in.) | 4 | 34 | 518391001 | Filter | 1 | | | | |
| 14 | 661501007 | Screw (1/4-20 x 2.0 in., Torx) | 4 | 35 | 561399003 | Chemical Siphon Tube..... | 1 | 55 | 940786006 | Wand Label (Max Rating)..... | 1 |
| 15 | 678169004 | Thermal Release Valve..... | 1 | 36 | 940617071 | Pump Start Label | 1 | 56 | 940473002 | Danger Hangtag..... | 1 |
| 16 | 661503004 | Bolt (1/4-20 x 1-1/4 in.)..... | 1 | 37 | 940617072 | Engine Start Label..... | 1 | 57 | 940517007 | Lubricant Label | 1 |
| 17 | 638128004 | Washer (1/4 in.) | 1 | 38 | 940633005 | Recoil Label | 1 | | | | |
| 18 | 660764002 | Bolt (M8 x 40 mm, Hex Flange Hd.) | 4 | 39 | 940647049 | Choke Label | 1 | | Not Shown: | | |
| 19 | 308835006 | Hose..... | 1 | 40 | 940678136 | Data Label | 1 | 987000985 | Operator's Manual..... | 1 | |
| 20 | 310801001 | Hook and Loop Strap..... | 1 | 41 | 940680027 | Hot Surface Label | 1 | 987000987 | Assembly Guide..... | 1 | |
| 21 | 308760019 | Trigger Handle..... | 1 | 42 | 940705095 | Trigger Handle Logo Label..... | 1 | | | | |

NETTOYEUR HAUTE PRESSION HOMELITE – MODÈLE NO. HL252300

Le numéro de modèle se trouve sur une étiquette fixée sur le bâti. Ne jamais oublier de mentionner le numéro de modèle dans toute correspondance concernant le **LAVADORA A PRESIÓN** ou lors de la commande de pièces détachées.

FIGURE A LISTE DES PIÈCES

| NO. RÉF. | NO. PIÈCE | DESCRIPTION | QTÉ. | NO. RÉF. | NO. PIÈCE | DESCRIPTION | QTÉ. | NO. RÉF. | NO. PIÈCE | DESCRIPTION | QTÉ. |
|----------|-----------|--|------|----------|-----------|--|------|-------------------|---------------------------|--|------|
| 1 | 309591038 | Moteur..... | 1 | 21 | 308760019 | Poignée à gâchette..... | 1 | 41 | 940680027 | Étiquette de surface brûlante..... | 1 |
| 2 | 678041002 | Sortir la clé d'arbre (3/16 x 35 mm) | 1 | 22 | 308506006 | Lance d'extension..... | 1 | 42 | 940705095 | Étiquette poignée de gâchette..... | 1 |
| 3 | 308418004 | Pompe..... | 1 | 23 | 308451018 | Ensemble de roues (10 in. x 3 in.)... | 2 | 43 | 940748005 | Étiquette de Homelite..... | 1 |
| 4 | 308582026 | Cadre principal..... | 1 | 24 | 308697013 | Buse 0°..... | 1 | 44 | 940779038 | Étiquette de rendement..... | 1 |
| 5 | 518790009 | Rangement de buse..... | 1 | 25 | 308700013 | Buse 40°..... | 1 | 45 | 940871002 | Étiquette de bas niveau d'huile..... | 1 |
| 6 | 561307003 | Pied en caoutchouc..... | 2 | 26 | 308699013 | Buse 25°..... | 1 | 46 | 940894001 | Étiquette de danger..... | 1 |
| 7 | 308638023 | Ensemble de poignée (incl. pièce réf. 8)..... | 1 | 27 | 308706006 | Buse à détergent..... | 1 | 47 | 940895001 | Étiquette de E85..... | 1 |
| 8 | 308421001 | Bouton de verrouillage w/agrafe à ressort..... | 2 | 28 | 620599014 | Essieu..... | 2 | 48 | 940896001 | Étiquette de enquête Homelite..... | 1 |
| 9 | 308316002 | Support de lance (supérieur)..... | 1 | 29 | 678238001 | Goupille de sûreté..... | 2 | 49 | 940898001 | Étiquette de conformité aux EMC... 1 | 1 |
| 10 | 678016006 | Écrou de blocage (1/4-20)..... | 1 | 30 | 638275002 | Rondelle (1/2 in.)..... | 2 | 50 | 940899001 | Étiquette de NE PAS ajouter de l'huile à l'essence..... | 1 |
| 11 | 661557011 | Boulon (5/16-24 x 27 mm, tête hex.)4 | 4 | 31 | 678243008 | Support de lance (inférieur)..... | 1 | 51 | 940901001 | Étiquette de combustion..... | 1 |
| 12 | 638678001 | Rondelle frein (5/16 in.)..... | 4 | 32 | 661505003 | Boulon (M8 x 50 mm, tête flasque)..... | 1 | 52 | 941494006 | Étiquette de carburant..... | 1 |
| 13 | 638675002 | Rondelle (5/16 in.)..... | 4 | 33 | 678774001 | Écrou de blocage (M8 x 1.25)..... | 5 | 53 | 940654089 | Étiquette d'avertissement de poignée de gâchette (Anglais) ... 1 | 1 |
| 14 | 661501007 | Vis (1/4-20 x 2.0 in., Torx)..... | 4 | 34 | 518391001 | Filtre..... | 1 | 54 | 940654084 | Étiquette d'avertissement (Français/Espagnol)..... | 1 |
| 15 | 678169004 | Soupape thermique de relachement..... | 1 | 35 | 561399003 | Tuyau-siphon à produits chimiques..... | 1 | 55 | 940786006 | Étiquette de lance (puissance maximale)..... | 1 |
| 16 | 661503004 | Boulon (1/4-20 x 1-1/4 in.)..... | 1 | 36 | 940617071 | Étiquette de démarrage de pompe..... | 1 | 56 | 940473002 | Étiquette attachées de danger..... | 1 |
| 17 | 638128004 | Rondelle (1/4 in.)..... | 1 | 37 | 940617072 | Étiquette de démarrage du moteur..... | 1 | 57 | 940517007 | Étiquette de lubrifiant de moteur 1 | 1 |
| 18 | 660764002 | Boulon (M8 x 40 mm, tête hex. flasque)..... | 4 | 38 | 940633005 | Étiquette du lanceur..... | 1 | Not Shown: | | | |
| 19 | 308835006 | Tuyaux..... | 1 | 39 | 940647049 | Étiquette de volet de départ..... | 1 | 987000985 | Manuel d'utilisation..... | 1 | |
| 20 | 310801001 | Sangle à boucles et crochets..... | 1 | 40 | 940678136 | Étiquette de données..... | 1 | 987000987 | Guide d'assemblage..... | 1 | |

HOMELITE LAVADORA DE PRESIÓN A ELÉCTRICA – NÚM. DE MODELO HL252300

El número de modelo se encuentra sobre una etiqueta fijada en el armazón. Siempre mencione el número del modelo en toda correspondencia relacionada con el **LAVADORA DE PRESIÓN A ELÉCTRICA** o al hacer pedidos de piezas de repuesto.

FIGURA A LISTA DE PIEZAS

| NÚM. REF. | NÚM. PIEZA | DESCRIPCIÓN | CANT. | NÚM. REF. | NÚM. PIEZA | DESCRIPCIÓN | CANT. | NÚM. REF. | NÚM. PIEZA | DESCRIPCIÓN | CANT. |
|--------------|---------------|--|-------|--------------|---------------|---|-------|-------------------|--------------------------|--|-------|
| 1 | 309591038 | Motor..... | 1 | 21 | 308760019 | Mango del gatillo..... | 1 | 43 | 940748005 | Etiqueta de Homelite..... | 1 |
| 2 | 678041002 | Llave del eje de salida (3/16 x 35 mm)..... | 1 | 22 | 308506006 | Rociador de extensión..... | 1 | 44 | 940779038 | Etiqueta de desempeño..... | 1 |
| 3 | 308418004 | Bomba..... | 1 | 23 | 308451018 | Conjunto de rueda (10 in. x 3 in.).... | 2 | 45 | 940871002 | Etiqueta de appoint d'huile..... | 1 |
| 4 | 308582026 | Armazón principal..... | 1 | 24 | 308697013 | Boquilla 0°..... | 1 | 46 | 940894001 | Etiqueta de peligro..... | 1 |
| 5 | 518790009 | Soporte para boquillas..... | 1 | 25 | 308700013 | Boquilla 40°..... | 1 | 47 | 940895001 | Etiqueta de E85..... | 1 |
| 6 | 561307003 | Pie de goma..... | 2 | 26 | 308699013 | Boquilla 25°..... | 1 | 48 | 940896001 | Etiqueta de Homelite investigación..... | 1 |
| 7 | 308638023 | conjunto de mango (incl. pza. núm. ref. 8)..... | 1 | 27 | 308706006 | Boquilla negra..... | 1 | 49 | 940898001 | Etiqueta de cumplimiento de las EMC..... | 1 |
| 8 | 308421001 | Botón del seguro c/clip de resorte.. | 2 | 28 | 620599014 | Eje..... | 2 | 50 | 940899001 | Etiqueta de NO añadida aceite a la gasolina..... | 1 |
| 9 | 308316002 | Soporte del rociador (superior)..... | 1 | 29 | 678238001 | Pasador del enganche..... | 2 | 51 | 940901001 | Etiqueta de combustión..... | 1 |
| 10 | 678016006 | Contratuerca (1/4-20)..... | 1 | 30 | 638275002 | Arandela (1/2 in.)..... | 2 | 52 | 941494006 | Etiqueta de combustible..... | 1 |
| 11 | 661557011 | Perno (5/16-24 x 27 mm, cabeza hex.)..... | 4 | 31 | 678243008 | Soporte del rociador (inferior)..... | 1 | 53 | 940654089 | Etiqueta de advertencia de mango de gatillo (Inglés)..... | 1 |
| 12 | 638678001 | Arandela de fijación (5/16 in.)..... | 4 | 32 | 661505003 | Perno (M8 x 50 mm, cabeza brida)..... | 1 | 54 | 940654084 | Etiqueta de advertencia (Français/Español)..... | 1 |
| 13 | 638675002 | Rondelle (5/16 in.)..... | 4 | 33 | 678774001 | Contratuerca (M8 x 1.25)..... | 5 | 55 | 940786006 | Etiqueta de rociador (calificación max.)..... | 1 |
| 14 | 661501007 | Tornillo (1/4-20 x 2.0 in., Torx)..... | 4 | 34 | 518391001 | Filtro..... | 1 | 56 | 940473002 | Etiqueta colgada del peligro..... | 1 |
| 15 | 678169004 | Válvula de descarga térmica..... | 1 | 35 | 561399003 | Filtro de sifón químico..... | 1 | 57 | 940517007 | Etiqueta de lubricante para motor .. | 1 |
| 16 | 661503004 | Perno (1/4-20 x 1-1/4 in.)..... | 1 | 36 | 940617071 | Etiqueta sobre el arranque de bomba..... | 1 | Not Shown: | | | |
| 17 | 638128004 | Rondelle (1/4 in.)..... | 1 | 37 | 940617072 | Etiqueta de Engine Start Label..... | 1 | 987000985 | Manual del operador..... | 1 | |
| 18 | 660764002 | Perno (M8 x 40 mm, cabeza hex. brida)..... | 4 | 38 | 940633005 | Etiqueta de retráctil..... | 1 | 987000987 | Guía para armado..... | 1 | |
| 19 | 308835006 | Manguera..... | 1 | 39 | 940647049 | Etiqueta del anegador..... | 1 | | | | |
| 20 | 310801001 | Correa de gancho y lazada..... | 1 | 40 | 940678136 | Etiqueta de datos..... | 1 | | | | |
| | | | | 41 | 940680027 | Etiqueta superficial caliente..... | 1 | | | | |
| | | | | 42 | 940705095 | Etiqueta de mango del gatillo..... | 1 | | | | |