



**3-N-1 Hi-Speed Gasoline Pressure Washer
Model No. HU80833
Replacement Parts List**

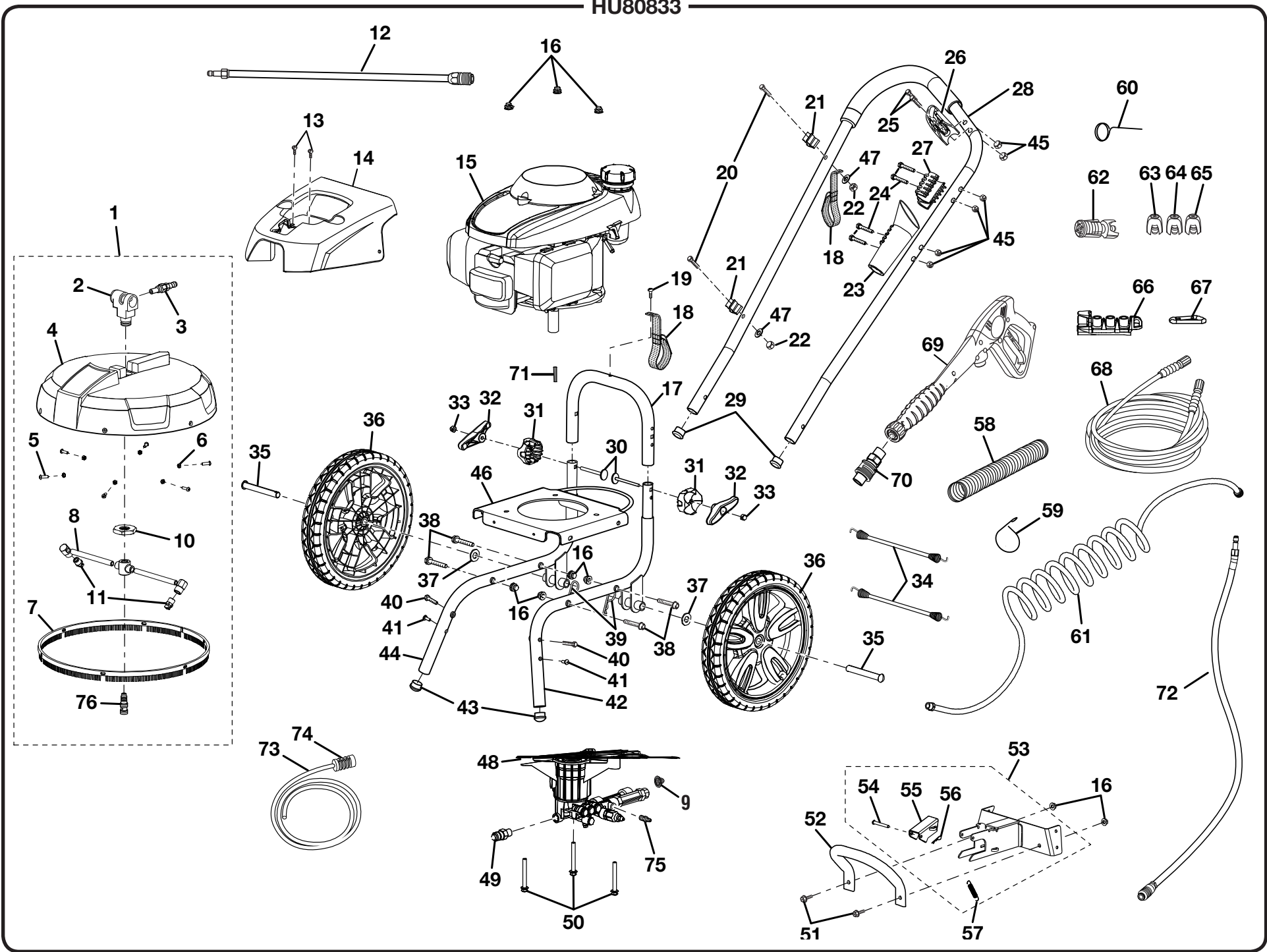
**Lavadora a presión de gasolina 3 en 1 de alta velocidad
Modelo Núm. HU80833
Lista de piezas de repuesto**

TECHTRONIC INDUSTRIES NORTH AMERICA, INC.

P.O. Box 35, Hwy. 8

Pickens, SC 29671

Phone 1-866-340-3912



HUSKY PRESSURE WASHER – MODEL NO. HU80833

The model number will be found on a plate attached to frame. Always mention the model number in all correspondence regarding your **PRESSURE WASHER** or when ordering replacement parts.

PARTS LIST

KEY NO.	PART NUMBER	DESCRIPTION	QTY.	KEY NO.	PART NUMBER	DESCRIPTION	QTY.
1	308471015	Deck Assembly (Inc. Key Nos. 2-8, 10-11, 76-79 and 83)	1	26	519005001	Trigger Handle Lock	1
2	308998001	Deck Pivot Assembly.....	1	27	519001001	Upper Trigger Handle Holder.....	1
3	678557001	1/8 Quick Connect (BSPP)	1	28	310702001	Upper Handle Assembly (Inc. Key No. 29)	1
4	310709001	Deck w/Brush Assembly (Inc. Key Nos. 4-7, 76-79 and 83)	1	29	518992001	End Cap (25 mm).....	2
5	660976002	Bolt (M5 x 16 mm, Pan Hd.)	6	30	661568001	Carriage Bolt (1/4-20 x 88.5 mm)	2
6	678390001	Nut (M5)	6	31	519004001	Handle Spacer.....	2
7	518752001	Deck Brush Skirt.....	1	32	518190001	Knob Assembly	2
8	308996001	Deck Wash Nozzle Assembly	1	33	678142001	Acorn Nut (Centerlock)	2
9	308662001	Filter Screen.....	1	34	308307001	Bungee Cord Assembly.....	2
10	678635001	Nut (M22)	1	35	620599001	Axle (D13.3 x 95).....	2
11	678548001	Nozzle w/015 Jet (1/4 NPT).....	2	36	308451004	Wheel (12 in. x 2 in.)	2
12	308494015	Wand Assembly	1	37	638275002	Washer (1/2 in.).....	2
13	661569001	Screw (12-24)	2	38	661505003	Hex Bolt (M8 x 50 mm).....	4
14	310710001	Front Shroud Assembly (Inc. Key Nos. 80-82)	1	39	678238001	Hitch Pin	2
15		Honda Engine (See Honda Engine Manual)	1	40	661570001	Screw (1/4-20 x 37 mm, T-30 Torx Flat Hd.).....	2
16	678774001	Lock Nut (M8 x 1.25 mm)	9	41	660760003	Screw (T-30 Torx, 1/4-20, Truss Hd. Shoulder).....	2
17	310708001	Frame Connector Assembly (Inc. Key Nos. 18, 19)	1	42	310703001	Left Frame Assembly (Incl. Key No. 43)	1
18	308652002	Hose Storage Strap.....	2	43	518993001	Frame Glide	2
19	660733003	Screw (12-14 x 1/2 in., Pan Hd.).....	1	44	310704001	Right Frame Assembly (Incl. Key No. 43)	1
20	660938004	Bolt (M5 x 40 mm)	2	45	678016006	Lock Nut (1/4-20).....	6
21	678632001	Spring Clip.....	2	46	638385007	Engine Plate.....	1
22	678390001	Lock Nut (M5)	2	47	638318003	Washer (D15 x d5.5 x 2t)	2
23	519002001	Lower Trigger Handle Holder.....	1	48	308653005	Pump (AR).....	1
24	660760002	Screw (1/4-20 x 45 mm, Truss Hd.).....	4	49	678169004	Thermal Release Valve	1
25	660643008	Screw (1/4-20 x 40 mm, Hex Hd.).....	2	50	661505001	Hex Bolt (M8 x 65 mm).....	3
				51	660391002	Hex Bolt (M8 x 20 mm).....	2
				52	310698001	Lift Handle	1

*** STANDARD HARDWARE ITEM – MAY BE PURCHASED LOCALLY**

HUSKY PRESSURE WASHER – MODEL NO. HU80833

The model number will be found on a plate attached to frame. Always mention the model number in all correspondence regarding your **PRESSURE WASHER** or when ordering replacement parts.

PARTS LIST

KEY NO.	PART NUMBER	DESCRIPTION	QTY.	KEY NO.	PART NUMBER	DESCRIPTION	QTY.
53	310706001	Deck Bracket Assembly (Inc. Key Nos. 54-57).....	1	Not Shown:			
54	678406006	Connect Pin.....	1	940507001		Deck Cleaner Label.....	1
55	678597001	Release Handle.....	1	940705019		Deck Logo Label.....	1
56	678640001	Hitch Pin.....	1	940792004		Deck Pressure Washer Label.....	1
57	678633001	Deck Lock Spring.....	1	940707003		Deck Danger Label.....	1
58	570105001	Tube Conduit.....	1	940694002		Deck Removal Label.....	1
59	678650001	Hanger.....	1	940779005		Performance Label.....	1
60	678775002	Nozzle Cleaning Tool.....	1	940719011		Shroud Warning Label.....	1
61	310701001	15 ft. Self Coiling Garden Hose.....	1	940507002		No Hands Label.....	2
62	310660001	Soap Blaster Nozzle Assembly.....	1	940617018		Quick Start Label.....	1
63	308697005	0° Nozzle.....	1	940778002		Hot Muffler Label.....	1
64	308698005	15° Nozzle.....	1	940937002		Fuel Valve Label.....	1
65	308699005	25° Nozzle.....	1	940971015		Hang Tag Label.....	1
66	570727001	Nozzle Holder.....	1	940786001		Maximum Pressure Label.....	1
67	638637002	Spring Clip.....	1	940654065		Warning Label.....	1
68	308835001	Hose.....	1	940705018		Husky Logo Label.....	1
69	308413006	Trigger Handle Assembly (Inc. Key Nos. 88-90).....	1	*		Lubricant (SAE10W30).....	1
70	308918004	Expand Style Quick Connect.....	1	987000268		Operator's Manual (HU80833).....	1
71	678041002	Output Shaft Key.....	1	960718004		Operator's Manual (Honda Engine – 160cc).....	1
72	308792002	Deck High Pressure Hose Assembly.....	1				
73	561399003	Injection Hose.....	1				
74	518391001	Filter.....	1				
75	310649001	Detergent Suction Kit.....	1				
76	678546001	Trunk.....	1				

* STANDARD HARDWARE ITEM – MAY BE PURCHASED LOCALLY

LAVADORA A PRESIÓN CON MOTOR – MODELO NÚM. HU80833

El número de modelo se encuentra en una conj. de la armazón. Siempre mencione el número del modelo en toda correspondencia relacionada con el **LAVADORA A PRESIÓN CON MOTOR** o al hacer pedidos de piezas de repuesto.

LISTA DE PIEZAS

NÚM. RÉF.	NÚM. NUMBER	DESCRIPCIÓN	CANT.	NÚM. RÉF.	NÚM. NUMBER	DESCRIPCIÓN	CANT.
1	308471015	Conjunto de la unidad (incl. pièces no. 2-8, 10-11, 76-79 y 83).....	1	25	660643008	Tornillo (1/4-20 x 40 mm, cabeza hexagonal).....	2
2	308998001	Conjunto del pivote de la unidad.....	1	26	519005001	Seguro de la mango del gatillo.....	1
3	678557001	Conexión rápida de 1/8 (BSPP).....	1	27	519001001	Soporte para mango de gatillo superior.....	1
4	310709001	Conjunto de unidad con escobilla (incl. pièces no. 4-7, 76-79 y 83).....	1	28	310702001	Conjunto del mango superior (incl. pièce no. 29)...	1
5	660976002	Perno (M5 x 16 mm, cabeza troncocónica).....	6	29	518992001	Tapa extremo (25 mm).....	2
6	678390001	Tuerca (M5).....	6	30	661568001	Perno de cuello cuadrado (1/4-20 x 88, 5 mm).....	2
7	518752001	Escobilla de la unidad.....	1	31	519004001	Separador del mango.....	2
8	308996001	Conjunto de boquilla de lavado de la unidad.....	1	32	518190001	Conjunto de la perilla.....	2
9	308662001	Pantella filtro.....	1	33	678142001	Tuerca ciega (cierre central).....	2
10	678635001	Tuerca (M22).....	1	34	308307001	Cordón elástico.....	2
11	678548001	Boquilla con 015 Jet (1/4 NPT).....	2	35	620599001	Eje (D13, 3 x 95).....	2
12	308494015	Conjunto de la rociador.....	1	36	308451004	Rueda (12 pulg. x 2 pulg.).....	2
13	661569001	Tornillo (12-24).....	2	37	638275002	Arandela (1/2 pulg.).....	2
14	310710001	Conjunto de la cubierta avant (incl. pièces no. 80-82).....	1	38	661505003	Perno hexagonal (M8 x 50 mm).....	4
15		Motor de Honda (Vea el manual del motor de Honda).....	1	39	678238001	Pasador del enganche.....	2
16	678774001	Tuerca de bloqueo (M8 x 1,25 mm).....	9	40	661570001	Tornillo (1/4-20 x 37 mm T-30 Torx cab plana).....	2
17	310708001	Conjunto del conector del armazón (incl. pièces no. 18, 19).....	1	41	660760003	Tornillo (T-30 Torx, 1/4-20, cabeza segmentada del cuello).....	2
18	308652002	Tira de alojamiento de la manguera.....	2	42	310703001	Conj. del armazón izquierda (incl. pièce no. 43).....	1
19	660733003	Tornillo (12-14 x 1/2 pulg., cabeza troncocónica) ..	1	43	518993001	Deslizante de armazón.....	2
20	660938004	Perno (M5 x 40 mm).....	2	44	310704001	Conj. del armazón derecha (incl. pièce no. 43).....	1
21	678632001	Sujetador de resorte.....	2	45	678016006	Tuerca de bloqueo (1/4-20).....	6
22	678390001	Tuerca de bloqueo(M5).....	2	46	638385007	Placa de motor.....	1
23	519002001	Soporte para mango de gatillo inferior.....	1	47	638318003	Arandela (D15 x d5,5 x 2t).....	2
24	660760002	Tornillo (1/4-20 x 45 mm, cabeza segmentada).....	4	48	308653005	Bomba (AR).....	1
				49	678169004	Válvula de descarga térmica.....	1
				50	661505001	Perno hexagonal (M8 x 65 mm).....	3
				51	660391002	Perno hexagonal (M8 x 20 mm).....	2
				52	310698001	Mango de levantamiento.....	1

*** ARTÍCULO ESTÁNDAR DE FERRETERÍA – PUEDE ADQUIRIRSE EN LA LOCALIDAD**

LAVADORA A PRESIÓN CON MOTOR – MODELO NÚM. HU80833

El número de modelo se encuentra en una conj. de la armazón. Siempre mencione el número del modelo en toda correspondencia relacionada con el **LAVADORA A PRESIÓN CON MOTOR** o al hacer pedidos de piezas de repuesto.

LISTA DE PIEZAS

NÚM. RÉF.	NÚM. NUMBER	DESCRIPCIÓN	CANT.	NÚM. RÉF.	NÚM. NUMBER	DESCRIPCIÓN	CANT.
53	310706001	Conjunto de soporte de la unidad (incl. pièces no. 54-57)	1	No se muestra :			
54	678406006	Pasador de conexión.....	1	940507001		Etiqueta de limpieza de la unidad	1
55	678597001	Mango de afloje.....	1	940705019		Etiqueta con logotipo de la unidad.....	1
56	678640001	Pasador del enganche.....	1	940792004		Etiqueta de la lavadora a presión de la uni	1
57	678633001	Resorte del seguro de la unidad.....	1	940707003		Etiqueta que indica algún peligro de la unidad	1
58	570105001	Conducto del tubo.....	1	940694002		Etiqueta de extracción de la unidad.....	1
59	678650001	Soporte	1	940779005		Etiqueta de rendimiento	1
60	678775002	Herramienta de limpieza de la boquilla	1	940719011		Etiqueta de advertencia de la cubierta del motor ..	1
61	310701001	Manguera de jardín que se enrolla automáticamente de 4,6 m (15 pies)	1	940507002		Etiqueta de no acercar las manos.....	2
62	310660001	Soap Blaster™ boquilla	1	940617018		Etiqueta de inicio rápido.....	1
63	308697005	Boquilla de 0°	1	940778002		Etiqueta de la silenciador caliente.....	1
64	308698005	Boquilla de 15°	1	940937002		Etiqueta de válvula de combustible	1
65	308699005	Boquilla de 25°	1	940971015		Etiqueta de colgada.....	1
66	570727001	Sujetador de boquillas.....	1	940786001		Etiqueta de presión máxima.....	1
67	638637002	Sujetador de resorte	1	940654065		Etiqueta de advertencia.....	1
68	308835001	Manguera.....	1	940705018		Etiqueta de logo Husky	1
69	308413006	Conjunto de mango del gatillo (incl. pièces no. 88-90)	1	*		Lubricante (SAE 10W30).....	1
70	308918004	Conexión rápida expansible.....	1	987000268		Manual del operador (HU80833)	1
71	678041002	Llave del eje de salida	1	960718004		Manual del operador (Motor de Honda – 160cc) ...	1
72	308792002	Conjunto de manguera de alta presión de la unidad.....	1				
73	561399003	Manguera de inyección	1				
74	518391001	Filtro.....	1				
75	310649001	Juego para la succión de detergente.....	1				
76	678546001	Tronco.....	1				

*** ARTÍCULO ESTÁNDAR DE FERRETERÍA – PUEDE ADQUIRIRSE EN LA LOCALIDAD**