



**Electric Pressure Washer
Model No. HU80220
Replacement Parts List**

**Lavadora de presión a eléctrica
Modelo Núm. HU80220
Lista de piezas de repuesto**

TECHTRONIC INDUSTRIES NORTH AMERICA, INC.

P.O. Box 35, Hwy. 8

Pickens, SC 29671

Phone 1-866-340-3912

FIGURE A
(FIGURA A)

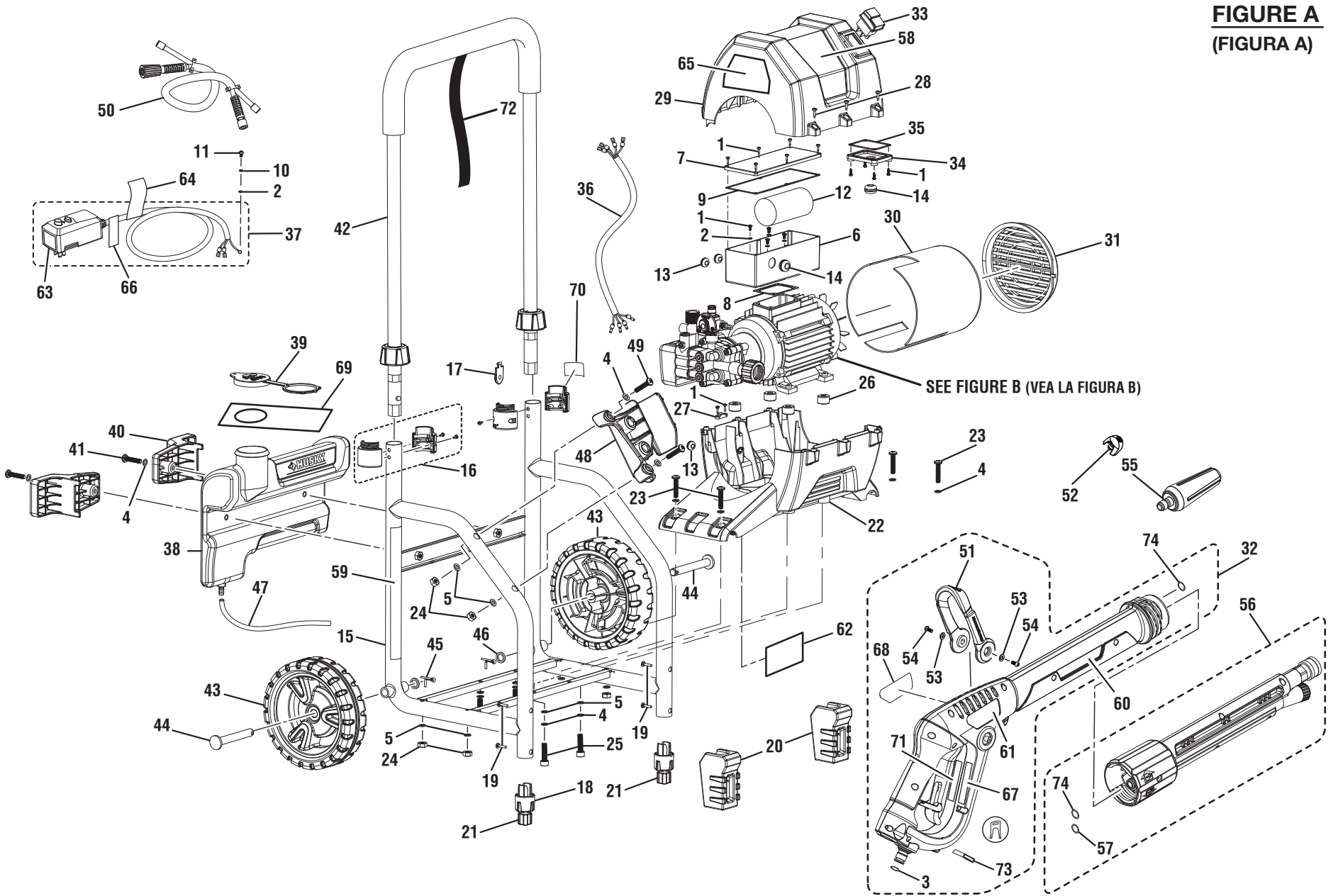
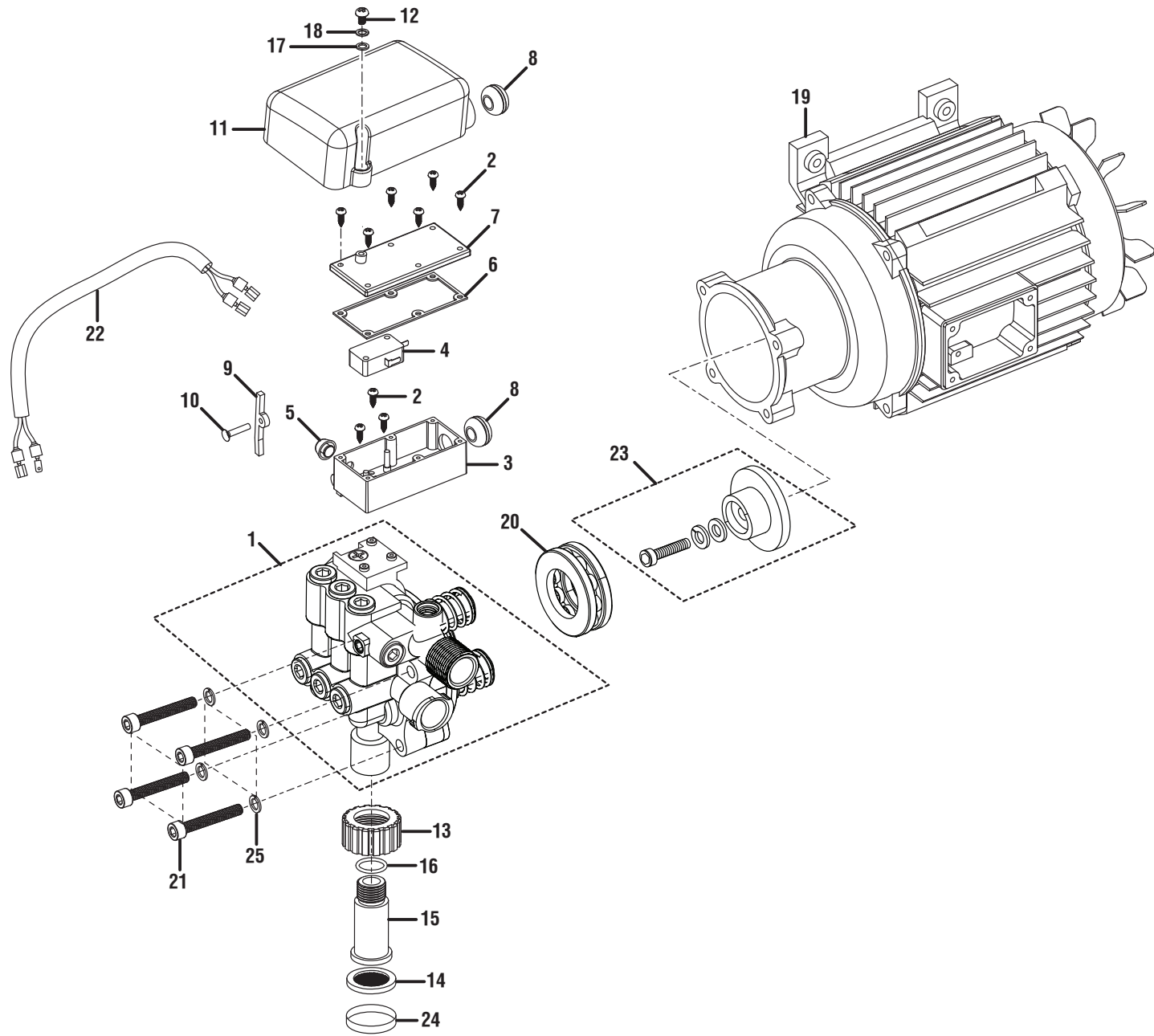


FIGURE B
(FIGURA B)



HUSKY ELECTRIC PRESSURE WASHER – MODEL NO. HU80220

FIGURE B PARTS LIST

KEY NO.	PART NUMBER	DESCRIPTION	QTY.	KEY NO.	PART NUMBER	DESCRIPTION	QTY.
1	31116301G	Pump Assembly	1	15	34112301G	Hose Adaptor	1
2	32202301G	Screw (M2.9 x 10 mm)	9	16	34213301G	O-Ring	1
3	34108301G	Switch Box	1	17	32903301G	Washer	1
4	36301301G	Stop Switch	1	18	32911301G	Lock Washer	1
5	34208301G	Switch Box Seal	1	19	36101301G	Induction Motor Assembly	1
6	34209301G	Switch Box Gasket	1	20	32101301G	Bearing	1
7	34109301G	Switch Box Cover	1	21	32205301G	Screws (M6 x 45 mm)	4
8	34210301G	Grommet	2	22	31107301G	Soap Dispenser Assembly	1
9	33301301G	Stop Switch Lever	1	23	32205301G	Stop Switch Wiring Harness Assembly	1
10	32901301G	Stop Switch Lever Pin	1	24	31127301G	Vacuum Break (w/Label)	1
11	34110301G	Stop Switch Protective Cover	1	25	31126301G	Wobble Plate w/Screw	1
12	3220848G	Screw (M4 x 10 mm)	1	26	940830001	Backflow Preventer Label	1
13	34111301G	Hose Connector	1	27	3290150G	Lock Washer (M6)	4
14	31901301G	Inlet Filter	1				

FIGURA B LISTA DE PIEZAS

NÚM. REF.	NÚM. PIEZA	DESCRIPCIÓN	CANT.	NÚM. REF.	NÚM. PIEZA	DESCRIPCIÓN	CANT.
1	31116301G	Conjunto de la bomba.....	1	15	34112301G	Adaptador del manguera	1
2	32202301G	Tornillo (M2.9 x 10 mm).....	9	16	34213301G	Anillo en “O”	1
3	34108301G	Caja del interruptor	1	17	32903301G	Arandela	1
4	36301301G	Interruptor de parada	1	18	32911301G	Arandela de fijación.....	1
5	34208301G	Sello del caja del interruptor	1	19	36101301G	Conjunto del motor de inducción.....	1
6	34209301G	Junta de la caja del interruptor	1	20	32101301G	Conjinetete	1
7	34109301G	Cubierta del caja del interruptor	1	21	32205301G	Tornillo (M6 x 45 mm).....	4
8	34210301G	Ojal	2	22	31107301G	Conjunto de dispensador de jabón.....	1
9	33301301G	Palanca del interruptor de parada	1	23	32205301G	Conjunto del arnés del cableado del interruptor de parada	1
10	32901301G	Pasador de la palanca del interruptor de parada	1	24	31127301G	Interruptor de vacío (c/etiqueta)	1
11	34110301G	Cubierta protectora del interruptor de seguridad	1	25	31126301G	Placa oscilante con tornillo	1
12	3220848G	Tornillo (M4 x 10 mm).....	1	26	940830001	Etiqueta de prevención contra flujo de retorno.....	1
13	34111301G	Conector de la manguera	1	27	3290150G	Arandela de fijación (M6).....	4
14	31901301G	Filtro de entrada	1				

HU80220

