

**Ersatzteilliste  
Spare Parts List  
Liste des pièces de rechange**

# **K 297**

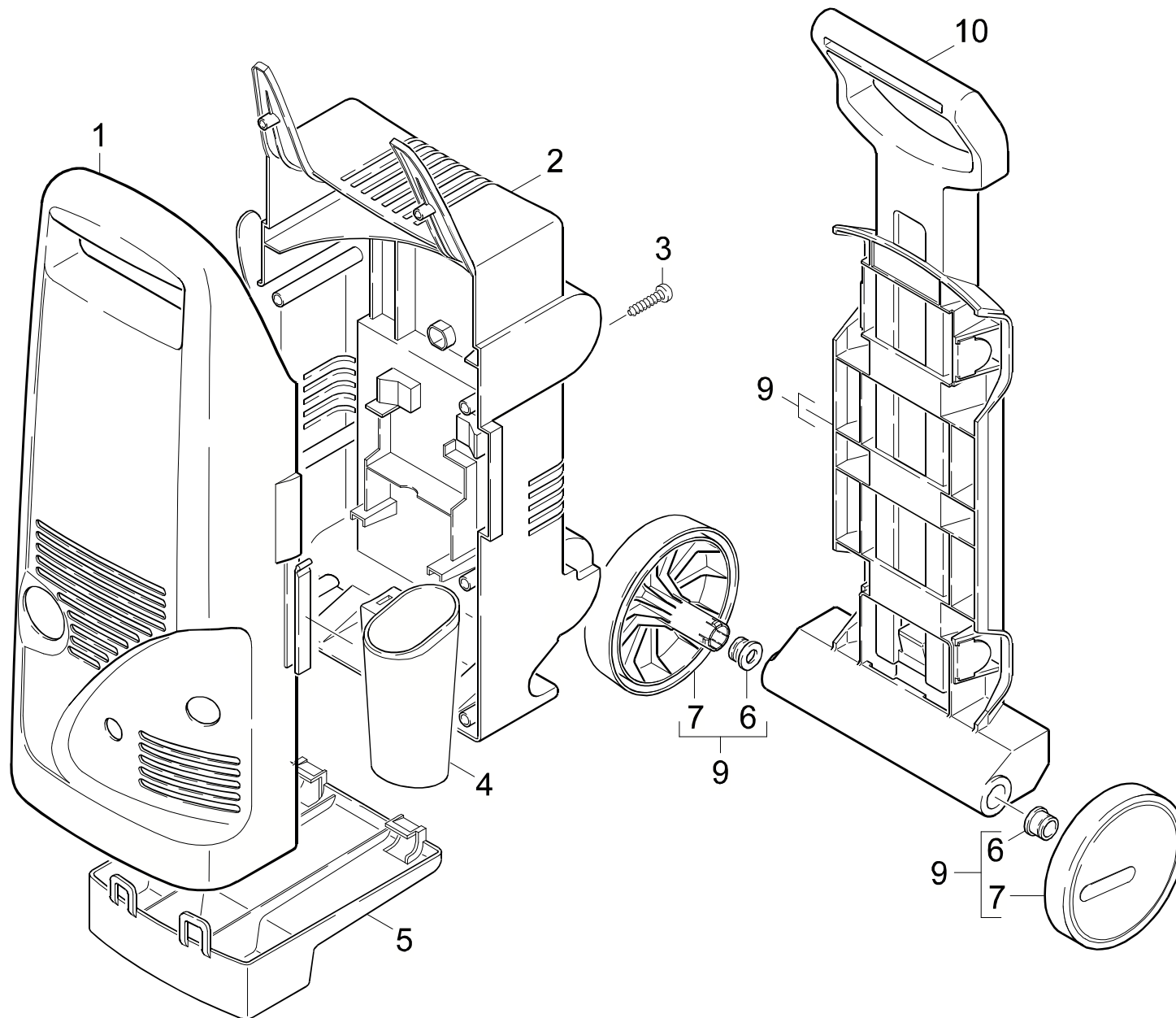
- 1.421-205.0 K 1400-4F-WB**
- 1.421-207.0 K 1400-4F-TR-QVC**
- 1.421-211.0 K 2.97M-VPS-PL-WB**
- 1.421-212.0 K 2.97M-PLUS \*CDN**
- 1.421-213.0 K 2.97M-4F-WB**

GRUPPE: 1.0 EINZELTEILE  
GROUP: 1.0 PIECE PARTS  
GRUPPE: 1.0 PIECES CONSTITUANTES

**A1**

**K 297**

**GRUPPE: 1.0 EINZELTEILE**  
**GROUP: 1.0 PIECE PARTS**  
**GRUPPE: 1.0 PIECES CONSTITUANTES**



Symbolbeschreibung siehe M16 / symbol description see M16 / désignation de système voir M16 /

GRUPPE: 1.0 EINZELTEILE  
GROUP: 1.0 PIECE PARTS  
GRUPPE: 1.0 PIECES CONSTITUANTES

C1

K 297

POS. ITM. POS.	BENNENUNG DESCRIPTION DESIGNATION	TEILE-NR. PART-NO. NO.PIECE	STCK QTY. NBR.
1	HAUBE (K 297) / COVER / CAPOT	9.036-790.0	1
2	HAUBE HINTEN K297 / COVER / CAPOT	9.036-791.0	1
3	SCHRAUBE HI-LO 4X22 / SCREW / VIS	9.086-173.0	8
4	ZUBEHOERHALTER K 29X / ACCESSORIES BRACKET / ACCESSOIRES FIXATION	9.036-719.0	1
5	FUSS K297/299 / FOOT / PIED	9.036-718.0	1
6	HUELSE RAD / SLEEVE / DOUILLE	9.036-141.0	2
7	RAD D 120 / HAUBE / WHEEL / ROUE	9.036-115.0	2
9	BASIS+RAEDER / BASIS+RAEDER / BASIS+RAEDER	9.011-381.0	1
10	GRIFF FAHRGESTELL / HANDLE / POIGNEE	9.036-361.0	1

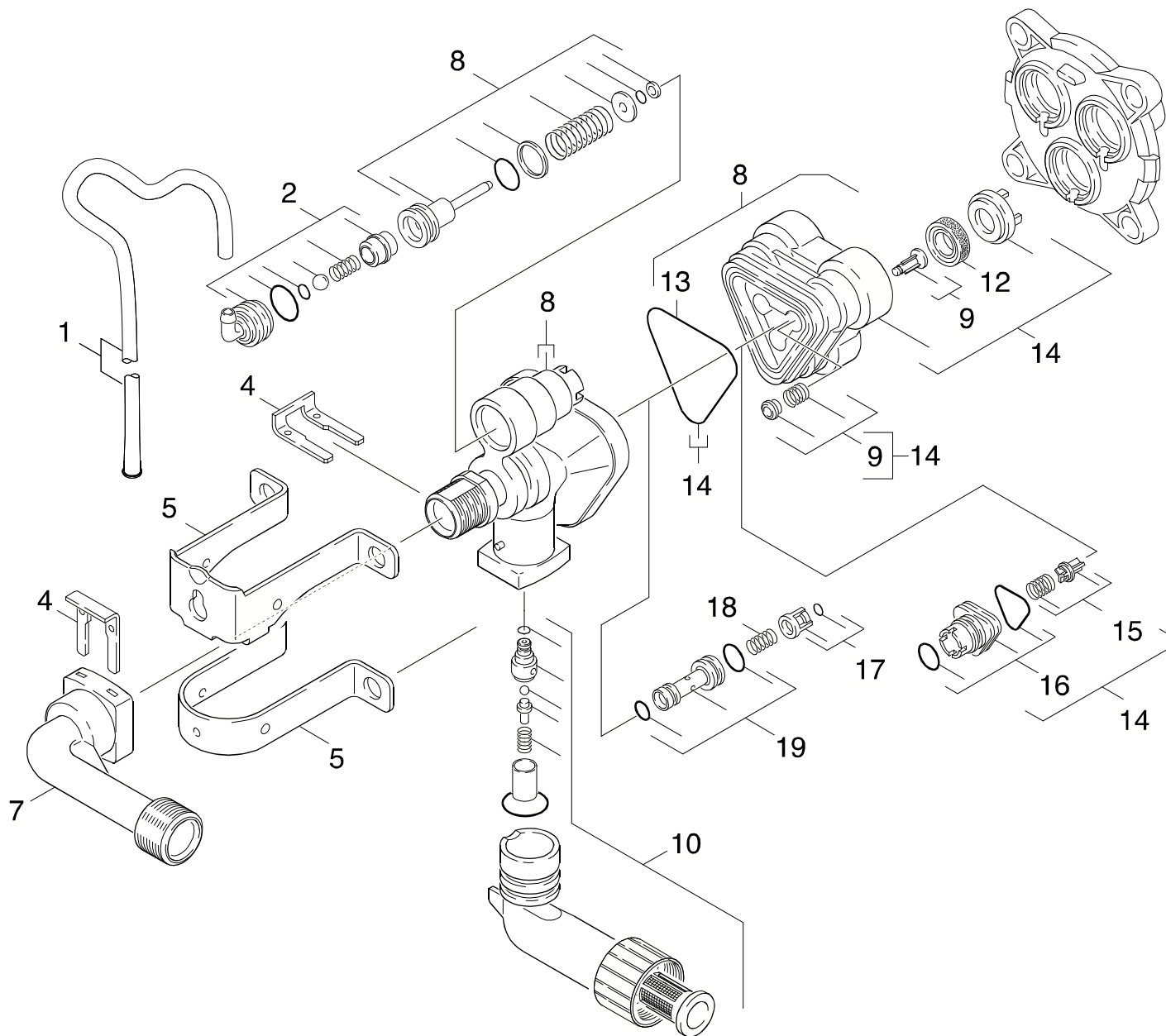
"=> xxxxxx" = bis Werknummer / up to serial No. / jusqu' au No. de fabr. / "xxxxxx =>" = ab Werknummer / from serial No. / a partir du No. de fabr. /

GRUPPE: 2.0 PUMPENSATZ  
GROUP: 2.0 PUMP SET  
GRUPPE: 2.0 JEU (ENSEMBLE) DE POMPE

**A2**

**K 297**

**GRUPPE: 2.0 PUMPENSATZ**  
**GROUP: 2.0 PUMP SET**  
**GRUPPE: 2.0 JEU (ENSEMBLE) DE POMPE**



Symbolbeschreibung siehe M16 / symbol description see M16 / désignation de système voir M16 /

GRUPPE: 2.1 STEUERGEHAEUSE / /=> 199999

GROUP: 2.1 HOUSING / /=> 199999

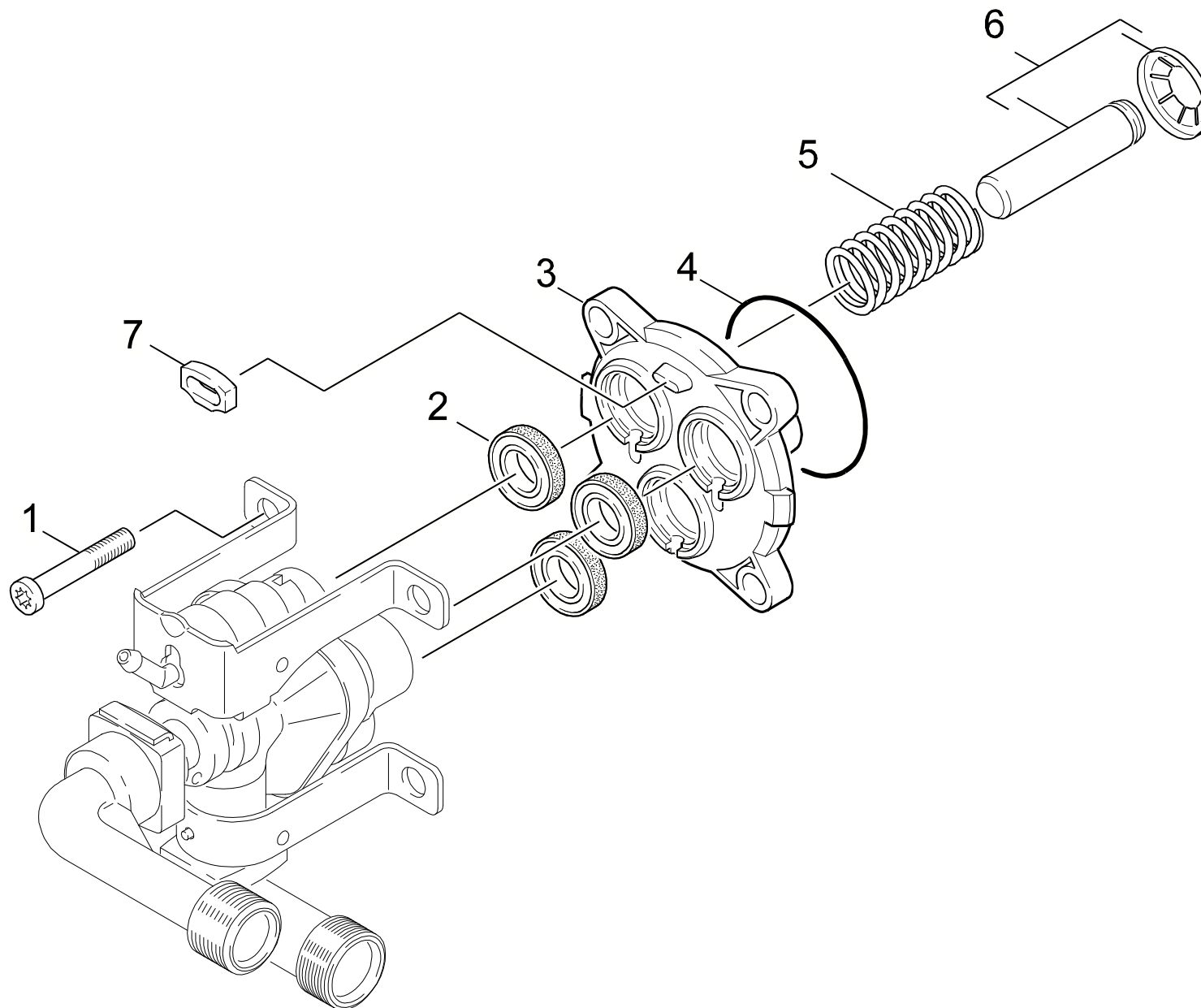
GROUPE: 2.1 BOITIER / /=> 199999

C2

K 297

POS.	BENNENNUNG	TEILE-NR.	STCK
ITM.	DESCRIPTION	PART-NO.	QTY.
POS.	DESIGNATION	NO.PIECE	NBR.
1	RM-FILTER K2.9X / FILTER / FILTRE	9.011-656.0	1
2	RM ANSAUGUNG / CLEANING MATERIAL / DETERGENT	9.011-285.0	1
4	KLAMMER / CLAMP / BRIDE DE FIXATION	9.039-148.0	1
5	DECKELSET K 29X / DECKELSET K 29X / DECKELSET K 29X	9.001-210.0	2
7	ANSCHLUSS DRUCKSEITE / CONNECTION / RACCORD	9.036-703.0	1
8	ET-SET STEUERKOPF / SPARE PARTS SET / JEU DE PIECES DECHANGE	9.001-216.0	1
9	FORMTEIL KPL. / MOULDED PART / PREFORME	9.001-110.0	3
10	ET-SET-SAUGDECKEL / ET-SET-SAUGDECKEL / ET-SET-SAUGDECKEL	9.001-224.0	1
12	NUTRING / GROOVED RING / JOINT A LEVRES	6.363-058.0	3
13	FORMDICHTUNG / FORM SEAL / JOINT FORMEE	9.081-418.0	1
14	ET-SET ZYLINDERKOPF / SPARE PARTS SET / JEU DE PIECES DECHANGE	9.001-215.0	1
15	VENTILSET / VENTILSET / VENTILSET	9.001-149.0	3
16	VERBINDUNGSSTUECK / JOINING PIECE / PIECE DE JUNCTION	9.001-106.0	1
17	KAEFIG KPL. / CAGE / CAGE	9.001-107.0	1
18	FEDER / SPRING / RESSORT	9.047-026.0	1
19	INJEKTOR KPL. / INJECTOR / INJECTEUR	9.001-108.0	1

"=> xxxxxx" = bis Werknummer / up to serial No. / jusqu' au No. de fabr. / "xxxxxx =>" = ab Werknummer / from serial No. / a partir du No. de fabr. /



Symbolbeschreibung siehe M16 / symbol description see M16 / désignation de système voir M16 /



GRUPPE: 2.2 GERADSCHUBFUEHRUNG / / => 199999

GROUP: 2.2 HOUSING / / => 199999

GROUPE: 2.2 BOITIER / / => 199999

**E2**

**K 297**

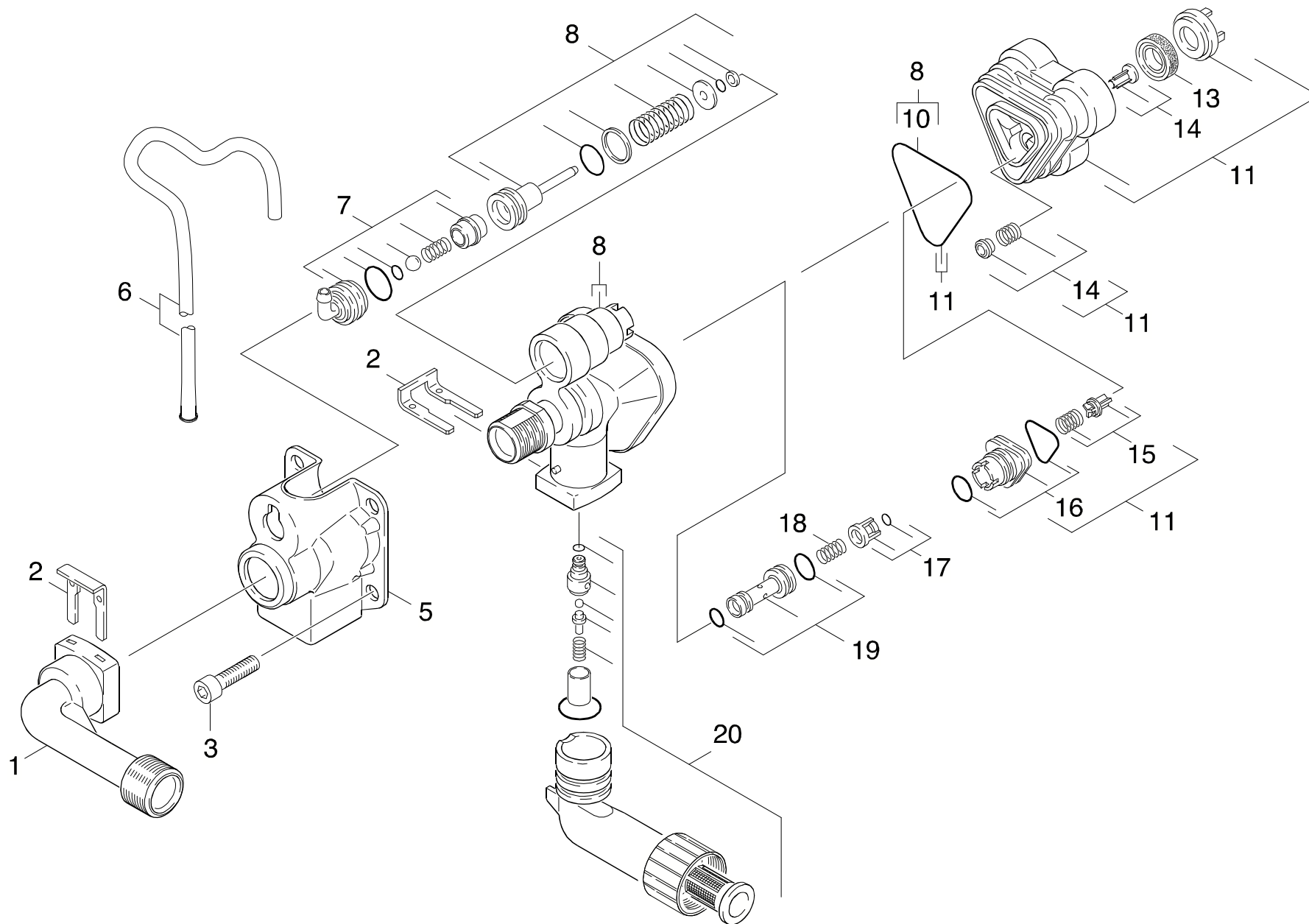
POS.	BENNENNUNG	TEILE-NR.	STCK
ITM.	DESCRIPTION	PART-NO.	QTY.
POS.	DESIGNATION	NO.PIECE	NBR.
1	SCHRAUBE M8X30 A2K / SCREW / VIS	9.086-186.0	4
2	NUTRING / GROOVED RING / JOINT A LEVRES	6.964-026.0	3
3	GERADSCHUBFUEHRUNG / HOUSING / BOITIER	9.042-028.0	1
4	O-RING 60,0 X 2,5 / GASKET / BAQUE D'ETANCHEITE	6.362-902.0	1
5	FJŽDER / FJŽDER / FJŽDER	9.047-023.0	3
6	KOLBEN KPL. / PISTON / PISTON	9.001-102.0	3
7	DICHTUNG / SEAL / BOURRAGE	9.048-071.0	1

"=> xxxxxx" = bis Werknummer / up to serial No. / jusqu' au No. de fabr. / "xxxxxx =>" = ab Werknummer / from serial No. / a partir du No. de fabr. /

GRUPPE: 2.3 STEUERGEHAEUSE / 200000 =>  
GROUP: 2.3 HOUSING / 200000 =>  
GRUPPE: 2.3 BOITIER / 200000 =>

F2

K 297



Symbolbeschreibung siehe M16 / symbol description see M16 / désignation de système voir M16 /

GRUPPE: 2.3 STEUERGEHAEUSE / 200000 =>  
GROUP: 2.3 HOUSING / 200000 =>  
GROUPE: 2.3 BOITIER / 200000 =>

G2

K 297

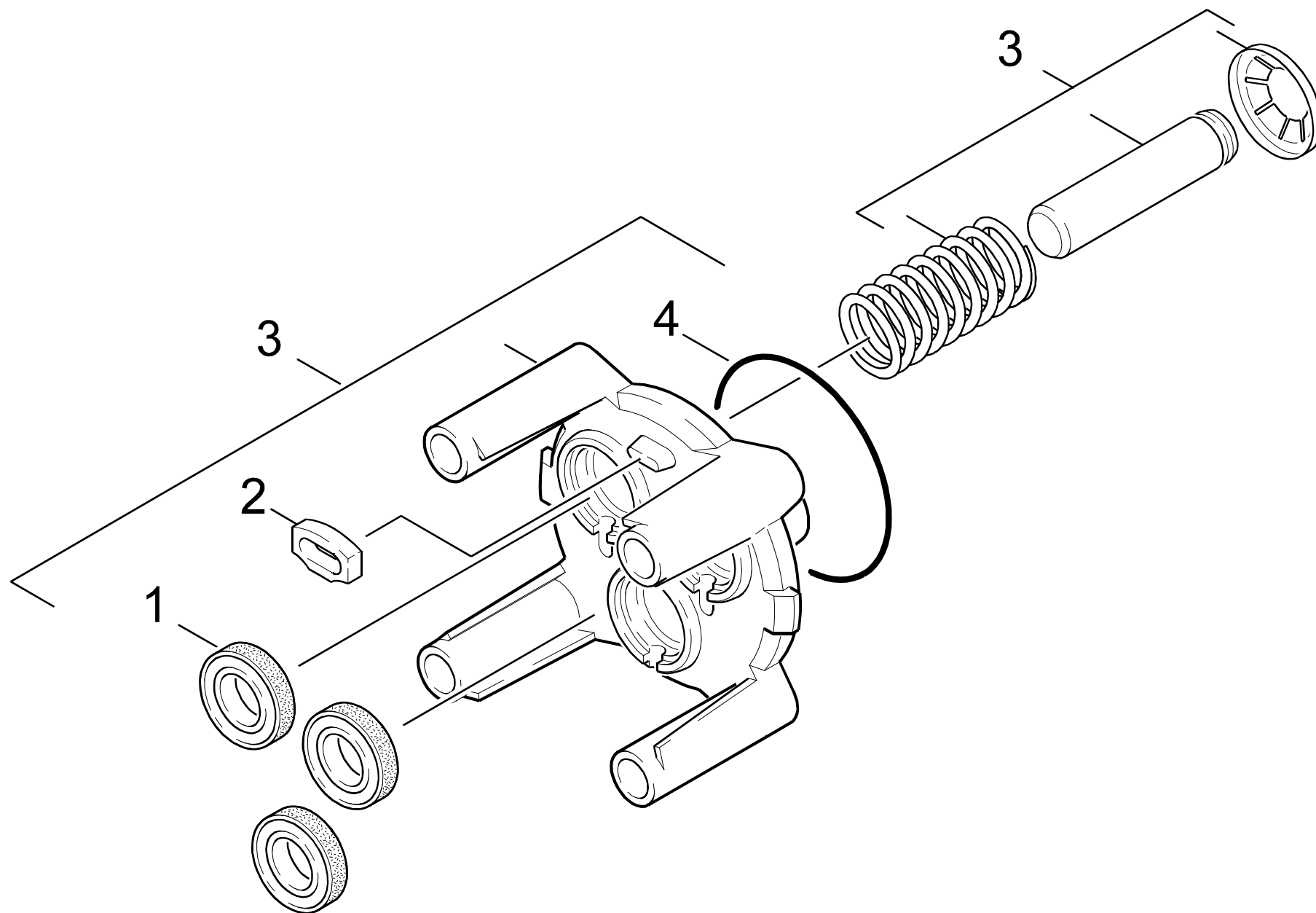
POS.	BENNENNUNG	TEILE-NR.	STCK
ITM.	DESCRIPTION	PART-NO.	QTY.
POS.	DESIGNATION	NO.PIECE	NBR.
1	ANSCHLUSS DRUCKSEITE / CONNECTION / RACCORD	9.036-703.0	1
2	KLAMMER / CLAMP / BRIDE DE FIXATION	9.039-148.0	2
3	SCHRAUBE / SCREW / VIS	9.086-197.0	4
5	DECKEL / COVER / COUVERCLE	9.039-166.0	1
6	RM-FILTER K2.9X / FILTER / FILTRE	9.011-656.0	1
7	RM ANSAUGUNG / CLEANING MATERIAL / DETERGENT	9.011-285.0	1
8	ET-SET STEUERKOPF / SPARE PARTS SET / JEU DE PIECES DECHANGE	9.001-216.0	1
10	FORMDICHTUNG / FORM SEAL / JOINT FORMEE	9.081-418.0	1
11	ET-SET ZYLINDERKOPF / SPARE PARTS SET / JEU DE PIECES DECHANGE	9.001-215.0	1
13	NUTRING / GROOVED RING / JOINT A LEVRES	6.363-058.0	3
14	FORMTEIL KPL. / MOULDED PART / PREFORME	9.001-110.0	3
15	VENTILSET / VENTILSET / VENTILSET	9.001-149.0	1
16	VERBINDUNGSSTUECK / JOINING PIECE / PIECE DE JONCTION	9.001-106.0	1
17	KAEFIG KPL. / CAGE / CAGE	9.001-107.0	1
18	FEDER / SPRING / RESSORT	9.047-026.0	1
19	INJEKTOR KPL. / INJECTOR / INJECTEUR	9.001-108.0	1
20	ET-SET-SAUGDECKEL / ET-SET-SAUGDECKEL / ET-SET-SAUGDECKEL	9.001-224.0	1

"=> xxxxxx" = bis Werknummer / up to serial No. / jusqu' au No. de fabr. / "xxxxxx =>" = ab Werknummer / from serial No. / a partir du No. de fabr. /

GRUPPE: 2.4 GERADSCHUBFUEHRUNG / 200000 =>  
GROUP: 2.4 HOUSING / 200000 =>  
GRUPPE: 2.4 BOITIER / 200000 =>

H2

K 297



Symbolbeschreibung siehe M16 / symbol description see M16 / désignation de système voir M16 /

GRUPPE: 2.4 GERADSCHUBFUEHRUNG / 200000 =>

GROUP: 2.4 HOUSING / 200000 =>

GRUPPE: 2.4 BOITIER / 200000 =>

I2

K 297

POS.	BENNENNUNG	TEILE-NR.	STCK
ITM.	DESCRIPTION	PART-NO.	QTY.
POS.	DESIGNATION	NO.PIECE	NBR.

1	NUTRING / GROOVED RING / JOINT A LEVRES	6.964-026.0	3
2	DICHTUNG / SEAL / BOURRAGE	9.048-071.0	1
3	KOLBENFUEHRUNG KPL. / PISTON GUIDANCE / GARDE DE PISTON	9.001-251.0	1
4	O-RING 60,0 X 2,5 / GASKET / BAQUE D'ETANCHEITE	6.362-902.0	1

"=> xxxxxx" = bis Werknummer / up to serial No. / jusqu' au No. de fabr. / "xxxxxx =>" = ab Werknummer / from serial No. / a partir du No. de fabr. /

**GRUPPE: 3.0 MOTOR**  
**GROUP: 3.0 MOTOR**  
**GRUPPE: 3.0 MOTEUR**

**A3**

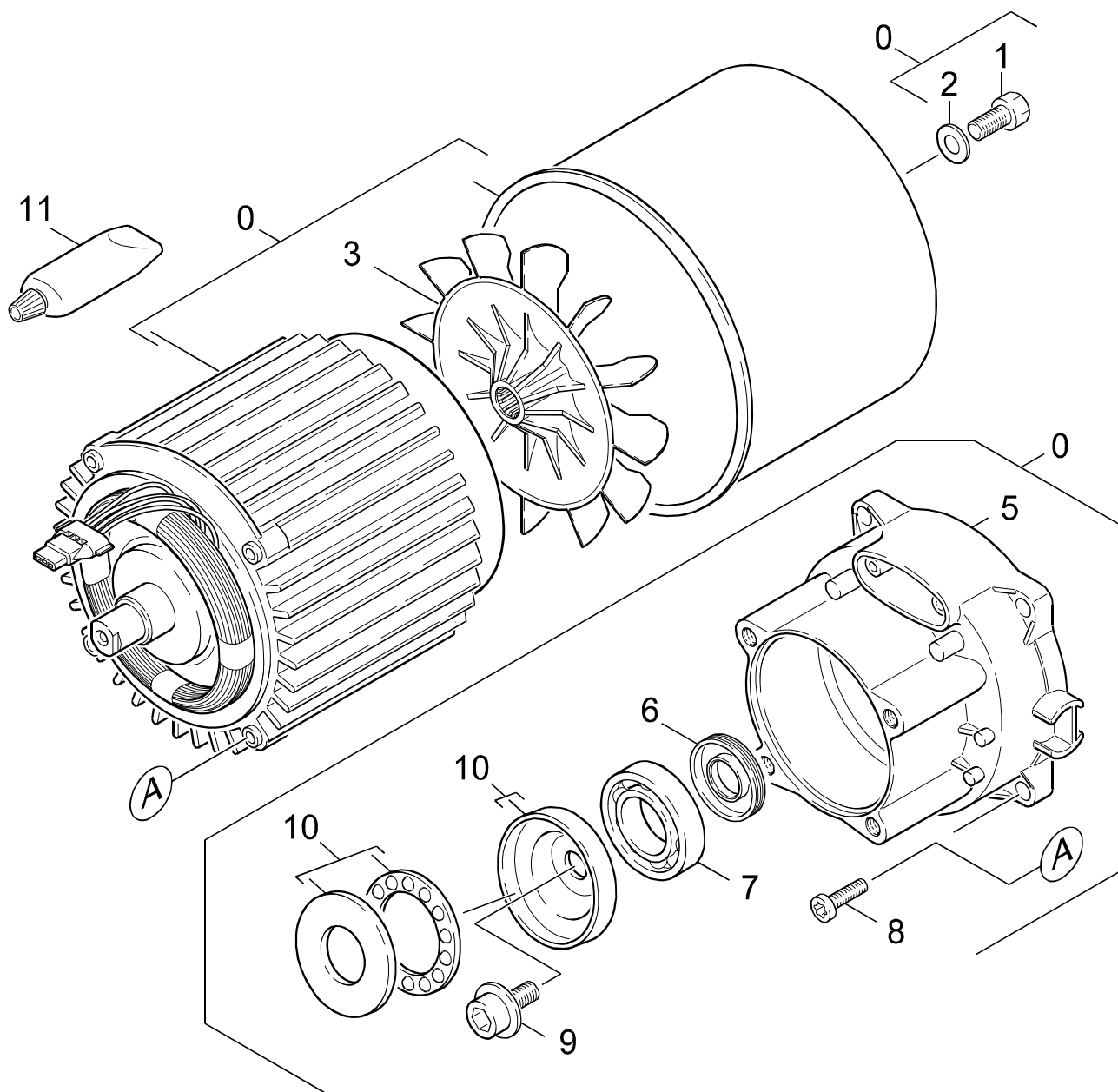
**K 297**

**GRUPPE: 3.0 MOTOR**  
**GROUP: 3.0 MOTOR**  
**GRUPPE: 3.0 MOTEUR**

GRUPPE: 3.0 MOTOR  
GROUP: 3.0 MOTOR  
GRUPPE: 3.0 MOTEUR

B3

K 297



Symbolbeschreibung siehe M16 / symbol description see M16 / désignation de système voir M16 /

GRUPPE: 3.0 MOTOR  
GROUP: 3.0 MOTOR  
GROUPE: 3.0 MOTEUR

C3

K 297

POS. ITM. POS.	BENNENUNG DESCRIPTION DESIGNATION	TEILE-NR. PART-NO. NO.PIECE	STCK QTY. NBR.
0	MOTOR KPL. / MOTOR / MOTEUR	9.001-225.0	1
1	6KT-SCHR. M 8X 16 / HEXAGONAL HEAD SCREW / VIS HEXAGONAL	7.304-395.0	1
2	FAECHERSCHEIBE A8,4 / SERRATED LOCK WASHER / RONDELLE A EVENTAIL	7.312-233.0	1
3	LUEFTERRAD / BLOWER WHEEL / ROUE DE VENTILATEUR	9.039-102.0	1
5	LAGERSCHILD A-SEITE / END PLATE / FLASQUE	9.042-029.0	1
6	WELLENDICHTRING / ROTARY SHAFT SEAL / JOINT (ARBRE)	9.078-004.0	1
7	KUGELLAGER 6303 / BALL BEARING / ROULEMENT A BILLE	7.401-136.0	1
8	LINSENSCHR. M 5X20 / OVAL HEAD SCREW / VIS A TETE BOMBEE	9.086-153.0	4
9	SCHRAUBE M 8X 16 / SCREW / VIS	9.086-169.0	1
10	TAUMELSCHIEBE / SWASH PLATE / DISQUE EN NUTATION	9.039-176.0	1
11	FLIESSFETT 50ML / FAT / GRAISSE	6.964-092.0	1

"=> xxxxxx" = bis Werknummer / up to serial No. / jusqu' au No. de fabr. / "xxxxxx =>" = ab Werknummer / from serial No. / a partir du No. de fabr. /

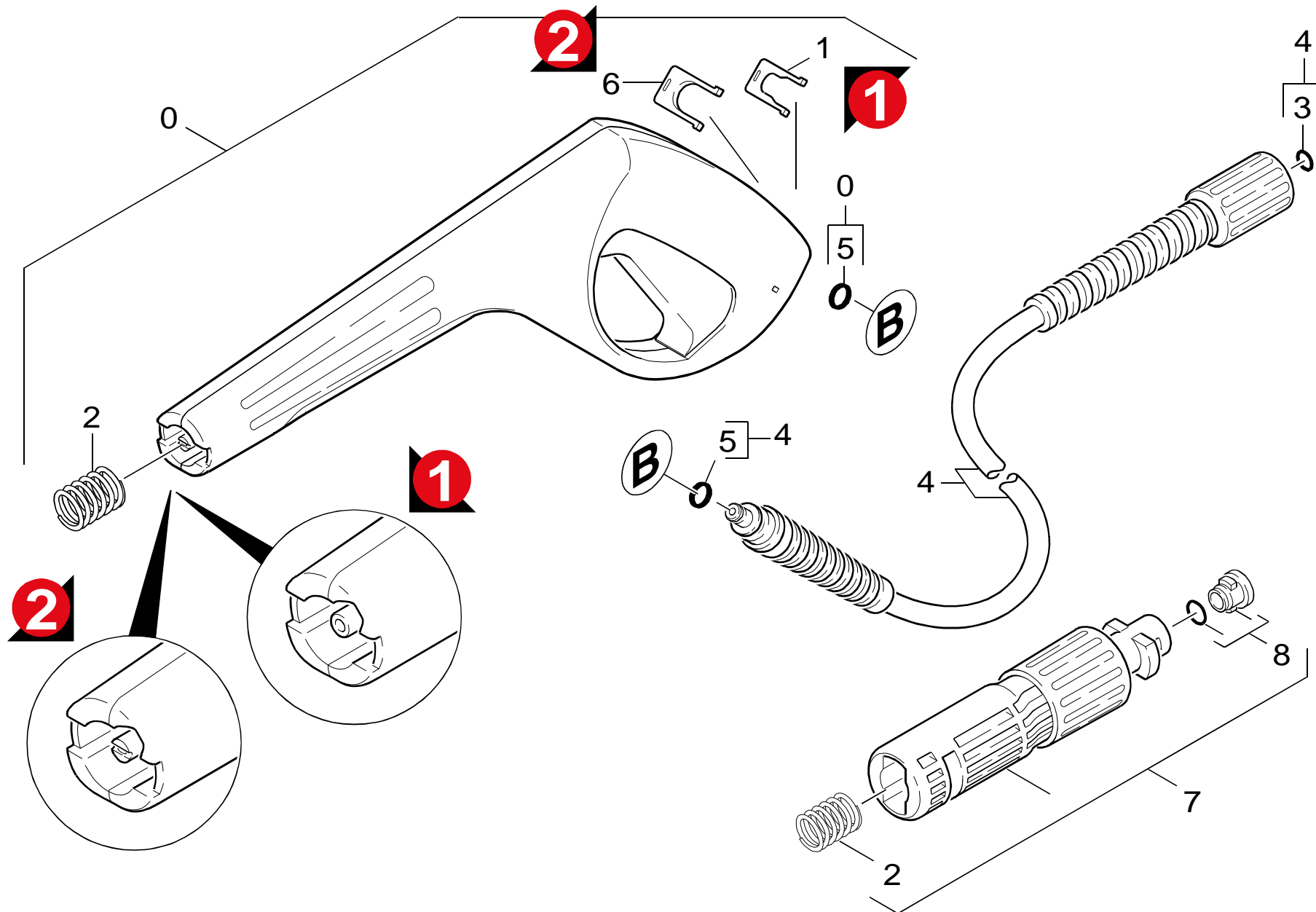


GRUPPE: 4.0 ZUBEHOER  
GROUP: 4.0 ACCESSORIES  
GRUPPE: 4.0 ACCESSOIRES

**A4**

**K 297**

**GRUPPE: 4.0 ZUBEHOER**  
**GROUP: 4.0 ACCESSORIES**  
**GRUPPE: 4.0 ACCESSOIRES**



Symbolbeschreibung siehe M16 / symbol description see M16 / désignation de système voir M16 /

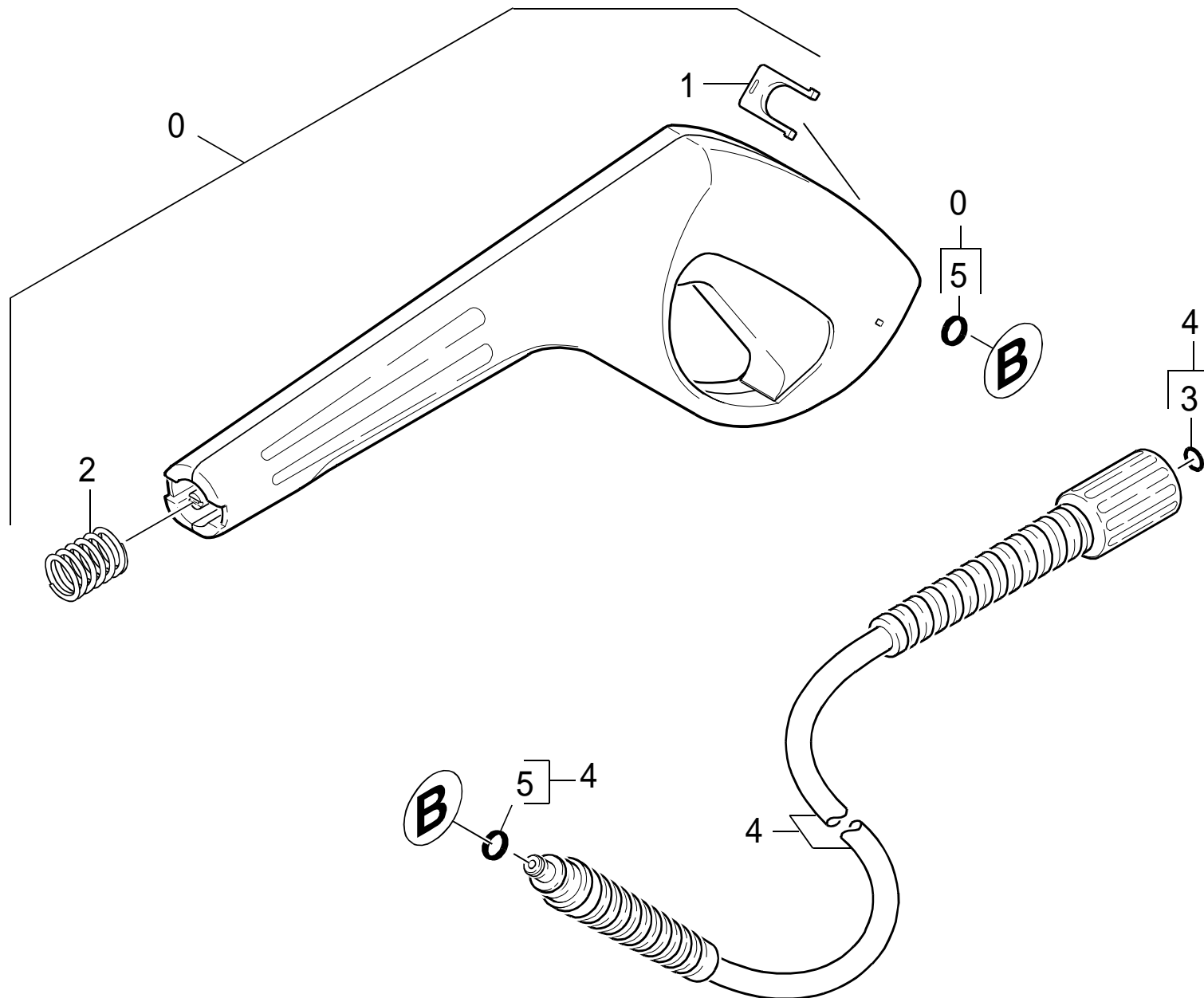
GRUPPE: 4.1 HANDSPRITZPISTOLE  
GROUP: 4.1 TRIGGER GUN  
GROUPE: 4.1 POIGNEE PISTOLET

C4

K 297

POS. ITM. POS.	BENNENNUNG DESCRIPTION DESIGNATION	TEILE-NR. PART-NO. NO.PIECE	STCK QTY. NBR.
0	PISTOLE-M V1 RM ERS / PISTOLE-M V1 RM ERS / PISTOLE-M V1 RM ERS <b>VERSION 2</b> <b>/ 1.421-212.0</b>	4.775-423.0	1
0	PISTOLE-M V1.1 / PISTOLE-M V1.1 / PISTOLE-M V1.1 <b>VERSION 1</b> <b>/ 1.421-205.0 / -207.0 / -211.0 / -213.0</b>	4.775-429.0	1
1	KLAMMER / CLAMP / BRIDE DE FIXATION	5.037-140.0	1
2	DRUCKFEDER / PRESSURE SPRING / RESSORT A PRESSION	5.332-464.0	1
3	O-RINGSET / GASKET SET / JUE DE BAGUES D'ENTCHEITE	2.880-154.0	1
4	HD-M-SCHL.7,5/14MPA / HD-M-SCHL.7,5/14MPA / HD-M-SCHL.7,5/14MPA	6.390-499.0	1
5	O-RING 6X2 / GASKET / BAQUE D'ETANCHEITE	6.363-198.0	1
6	KLAMMER / CLAMP / BRIDE DE FIXATION	5.037-137.0	1
7	ADAPTER /KAER. / ADAPTER / ADAPTATEUR	4.762-290.0	1
8	ERSATZTEILSET / SPARE PARTS KIT / KIT DE PIECES	2.883-111.0	1

"=> xxxxxx" = bis Werknummer / up to serial No. / jusqu' au No. de fabr. / "xxxxxx =>" = ab Werknummer / from serial No. / a partir du No. de fabr. /



Symbolbeschreibung siehe M16 / symbol description see M16 / désignation de système voir M16 /

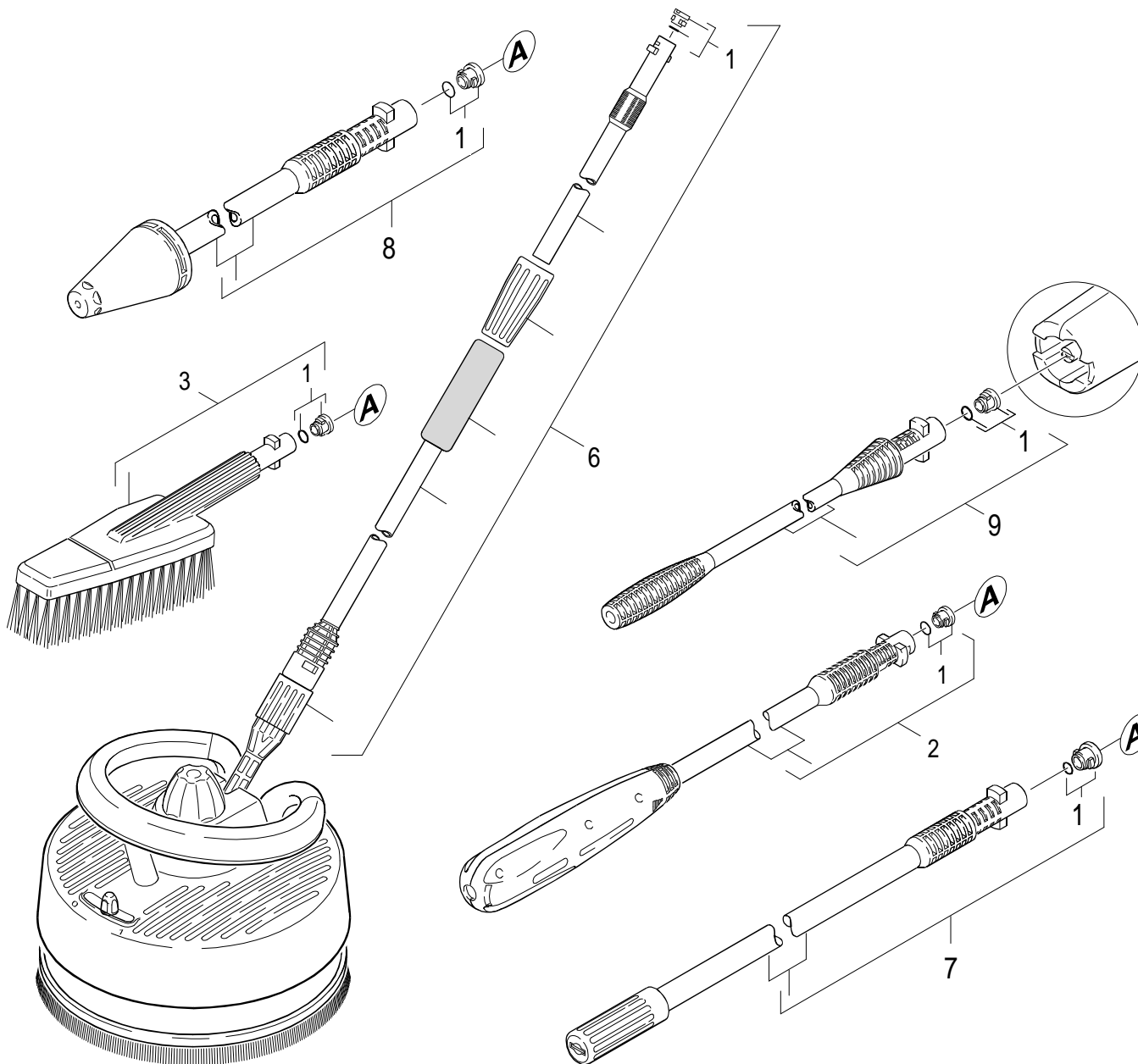
GRUPPE: 4.2 HANDSPRITZPISTOLE  
GROUP: 4.2 TRIGGER GUN  
GRUPPE: 4.2 POIGNEE PISTOLET

E4

K 297

POS.	BENNENUNG	TEILE-NR.	STCK
ITM.	DESCRIPTION	PART-NO.	QTY.
POS.	DESIGNATION	NO.PIECE	NBR.
0	PISTOLE-M V1 ERSATZ / PISTOLE-M V1 ERSATZ / PISTOLE-M V1 ERSATZ	4.775-389.0	1
1	KLAMMER / CLAMP / BRIDE DE FIXATION	5.037-137.0	1
2	DRUCKFEDER / PRESSURE SPRING / RESSORT A PRESSION	5.332-464.0	1
3	O-RINGSET / GASKET SET / JUE DE BAGUES D'ENTCHEITE	2.880-154.0	1
4	HD-M-SCHL.7,5/14MPA / HD-M-SCHL.7,5/14MPA / HD-M-SCHL.7,5/14MPA	6.390-499.0	1
5	O-RING 6X2 / GASKET / BAQUE D'ETANCHEITE	6.363-198.0	1

"=> xxxxxx" = bis Werknummer / up to serial No. / jusqu' au No. de fabr. / "xxxxxx =>" = ab Werknummer / from serial No. / a partir du No. de fabr. /



Symbolbeschreibung siehe M16 / symbol description see M16 / désignation de système voir M16 /

GRUPPE: 4.3 STRAHLROHR  
GROUP: 4.3 JET PIPE  
GRUPPE: 4.3 LANCE D'INCENDIE

G4

K 297

POS. ITM. POS.	BENNENUNG DESCRIPTION DESIGNATION	TEILE-NR. PART-NO. NO.PIECE	STCK QTY. NBR.
1	ERSATZTEILSET / SPARE PARTS KIT / KIT DE PIECES	2.883-111.0	1
2	VIERFACHDUESE 025 / QUADRUPLE NOZZLE / BUSE A 4 FONCT.	4.760-481.0	1
3	WASCHBUERSTE STARR / WASH BRUSH / BROSSSE	6.903-276.0	1
6	T-RACER * / T-RACER * / T-RACER *	2.640-238.0	1
7	STRAHLROHR M.D. 025 / JET PIPE / LANCE D'INCENDIE	9.011-390.0	1
8	ROTORDEUSE 027 / ROTARY NOZZLE / BUSE JET ROTATIF	9.011-422.0	1
9	STRAHLROHR 25025 / JET PIPE / LANCE D'INCENDIE	4.760-453.0	1
	<b>/ 1.421-212.0</b>		

"=> xxxxxx" = bis Werknummer / up to serial No. / jusqu' au No. de fabr. / "xxxxxx =>" = ab Werknummer / from serial No. / a partir du No. de fabr. /

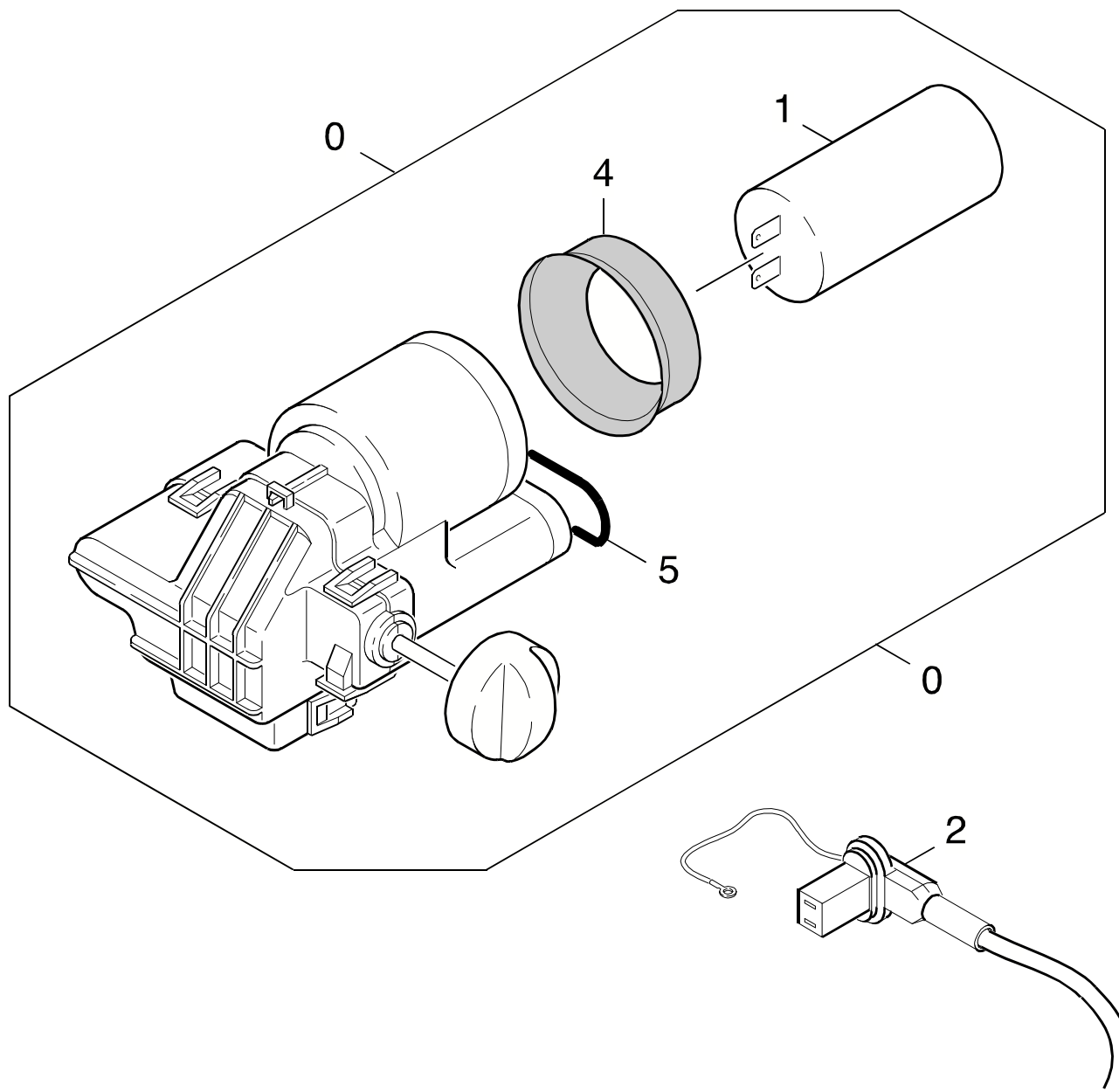
GRUPPE: 5.0 E-GERAETESCHRANK  
GROUP: 5.0 ELECTRIC CONTROL BOX  
GRUPPE: 5.0 COFFRET ELECTRIQUE

**A5**

**K 297**

**GRUPPE: 5.0 E-GERAETESCHRANK**  
**GROUP: 5.0 ELECTRIC CONTROL BOX**  
**GRUPPE: 5.0 COFFRET ELECTRIQUE**





Symbolbeschreibung siehe M16 / symbol description see M16 / désignation de système voir M16 /

GRUPPE: 5.0 E-GERAETESCHRANK  
GROUP: 5.0 ELECTRIC CONTROL BOX  
GRUPPE: 5.0 COFFRET ELECTRIQUE

C5

K 297

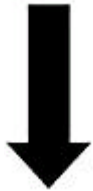
POS. ITM. POS.	BENNENNUNG DESCRIPTION DESIGNATION	TEILE-NR. PART-NO. NO.PIECE	STCK QTY. NBR.
0	E-KASTEN KPL. / ELECTRIC BOX / ELECTRIQUE BOÛETE	9.011-672.0	1
1	KONDENSATOR 60MUEF / CAPACITOR / CONDENSATEUR	6.661-196.0	1
2	KABEL MIT STECKER / CABLE / CABLE	9.084-119.0	1
	(USA)		
4	KONDENSATORDICHTUNG / KONDENSATORDICHTUNG / KONDENSATORDICHTUNG	9.080-421.0	1
5	O-RING 20X2 MOTOR / GASKET / BAQUE D'ETANCHEITE	9.081-417.0	1

"=> xxxxxx" = bis Werknummer / up to serial No. / jusqu' au No. de fabr. / "xxxxxx =>" = ab Werknummer / from serial No. / a partir du No. de fabr. /

## Bestellhinweis

Bei Ihrer Bestellung sind unbedingt anzugeben :

1.	2.	3.	4.	5.
Gerätetyp Machine model Type d'appareils	Herstell-Nr. Serial-No. No. de série	Benennung Description Désignation	Teile-Nr. Part No. Référence	Stückzahl Piece No. Quantité



**siehe Typenschild  
see name-plate  
voir plaque signalétique**



**siehe Ersatzteilliste  
see spare parts list  
voir liste des pièces de rechange**

- Die Ersatzteile, welche als Meterware geliefert werden, sind auf Einbaulänge selbst zu kürzen. Ebenso sind die Stückzahlen in den jeweiligen Gruppen als Mindestbestellmengen = 1m angegeben und können je nach Bedarf auf weitere volle Meterzahlen erhöht und bestellt werden.
- Spare Parts which are delivered as cut goods have to be shortened to installation length. The quotation of quantity in each group refers to the minimum order quantity = 1m and may be ordered and raised to further full metre-values according to demand
- Les pièces de rechange qui sont livrées comme marchandise au mètre sont à raccourcir selon la longueur d'installation. Les indications de quantité dans chaque group se réfèrent à des valeurs de mètre de plus.
- Diese Ersatzteilliste erscheint in gedruckter Form sowie als Mikrofiche. Bei Querverweisen bezieht sich die Angabe "Seitenzahl" auf die gedruckte Ersatzteilliste und die Angabe "Bildtafel" auf die Mikrofichenausgabe.
- This spare parts list is published both in printed form and as a microfiche. In the cross-references, "page number" refers to the printed spare parts list and "display table" to the microfilm edition.
- Cette liste de pièces de rechange est aussi bien imprimée que publiée sous forme de microfiche. Les indications transversales renvoient au "numéro de page" sur la liste imprimée des pièces de rechange et à la "planche" sur la microfiche.

Bitte beachten Sie, daß der Teileumfang dieser Ersatzteilliste nicht unbedingt dem Lieferumfang Ihres Gerätes entspricht.

For your information: It could be that certain parts quoted in this spare parts list were not included with the machine delivery.

Pour votre information: il se peut que certaines pièces détachées mentionnées sur la liste ne vous aient pas été livrées avec l'appareil.

Die in dieser Ersatzteilliste nicht aufgeführten Einzelteile, bestellen Sie bitte direkt beim Vertragskundendienst des jeweiligen Herstellers.

Please order the individual parts not included in this assembly directly with the contract aftersales service of the manufacturer in question.

Veillez s'il vous plaît, commander les pièces détachées qui ne sont indiquées dans notre liste des pièces détachées, directement auprès du service après-vente des fabricants en question.

Bei Bestellung von lackierten Teilen, welche in der Ersatzteilliste nicht in verschiedenen Farben ausgewiesen sind, ist zusätzlich die Farbnummer oder Farbe mit anzugeben. Diese finden Sie auf dem Typenschild oder Farbschild Ihres Gerätes.

Upon ordering of varnished parts which are not mentioned in the spare parts list as parts with different colors, kindly additionally mention the number of the color. It can be seen on the type plate of the color plate of your machine.

Commandant des parts vernissés qui ne sont pas mentionnés comme parts avec une couleur différente dans la liste des pièces détachées, veuillez mentionner de plus le numéro de la couleur. Il se trouve sur la plaque signalétique ou la plaque de couleur de votre machine.

Auflistungen von Einzelteilen bei Ersatzteil - u. Pumpensets sind in der Reihe "16" einzusehen, bzw. direkt unter dem entsprechenden Set aufgelistet.

Listings of single parts upon spare parts kits and pump kits can be seen in row "16" or directly listed below the corresponding kit.  
Des établissements des pièces détachées en ce qui concerne les kits des pièces de rechange et les kits de pompes, peuvent être vus à la ligne "16" ou ils sont répertoriés directement au-dessous du jeu correspondant.

Technische Änderungen im Rahmen der Weiterentwicklung sowie das Recht der ausschließlichen Auswertung unseres geistigen Eigentums behalten wir uns vor. Vervielfältigung und Nachdruck nur mit Genehmigung und Urheberhinweis möglich.

We reserve the right to make technical changes in the course of development work and the right to make exclusive use of our intellectual property. This spare parts list may be duplicated or reprinted only with our approval and with acknowledgement of our copyright.

Nous nous réservons le droit de toutes modifications techniques dans le cadre du perfectionnement des mises au point ainsi que le droit de la mise en valeur exclusive de notre propriété intellectuelle. Polycopie et reproduction exclusivement après accord et avec mention de l'auteur.

GRUPPE:	1.0 EINZELTEILE	A1-C1
GROUP:	1.0 PIECE PARTS	
GRUPPE:	1.0 PIECES CONSTITUANTES	
GRUPPE:	2.0 PUMPENSATZ	A2-I2
GROUP:	2.0 PUMP SET	
GRUPPE:	2.0 JEU (ENSEMBLE) DE POMPE	
GRUPPE:	3.0 MOTOR	A3-C3
GROUP:	3.0 MOTOR	
GRUPPE:	3.0 MOTEUR	
GRUPPE:	4.0 ZUBEHOER	A4-G4
GROUP:	4.0 ACCESSORIES	
GRUPPE:	4.0 ACCESSOIRES	
GRUPPE:	5.0 E-GERAETESCHRANK	A5-C5
GROUP:	5.0 ELECTRIC CONTROL BOX	
GRUPPE:	5.0 COFFRET ELECTRIQUE	



BEISPIEL: VERSION 1  
EXAMPLE: VERSION 1  
EXEMPLE: VERSION 1

**3.0**

BEISPIEL: SIEHE IN GRUPPE 3  
EXAMPLE: SEE IN GROUP 3  
EXEMPLE: VOIR EN GROUPE 3



WICHTIGER HINWEIS  
IMPORTANT REMARK  
REMARCAQUAGE IMPORTANT

BESTELLHINWEIS SIEHE M15  
EXAMPLE ORDER SEE M15  
EXEMPLE DE COMMANDE VOIR M15

VARIANTENÜBERSICHT SIEHE L16  
VARIANTS SURVEY SEE L16  
VUE D'ENSEMBLE DE VARIANTS VOIR L16