



**Pressure Washer  
Model No. PS262311  
Replacement Parts List**

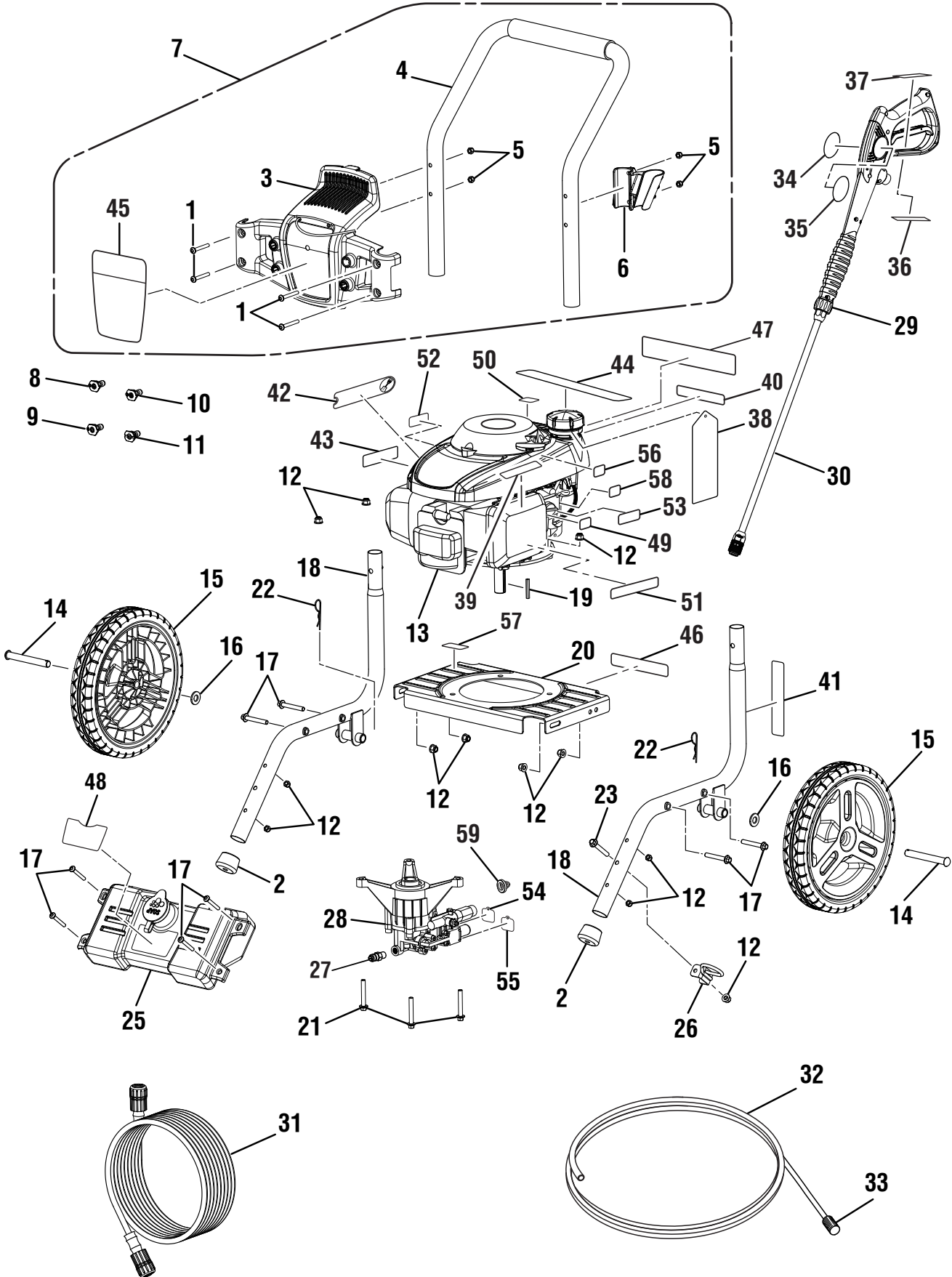
**Nettoyeur Haute Pression  
Numéro de modèle PS262311  
Liste des pièces de rechange**

**Lavadora a presión con motor  
Modelo núm. PS262311  
Lista de piezas de repuesto**

**OWT INDUSTRIES, INC.**

P.O. Box 35, Highway 8, Pickens, SC 29671 USA  
1-877-617-3501 • [www.powerstroketools.com](http://www.powerstroketools.com)

POWER STROKE PRESSURE WASHER – MODEL NO. PS262311



**POWER STROKE PRESSURE WASHER – MODEL NO. PS262311**

The model number will be found on a label attached to the engine plate. Always mention the model number in all correspondence regarding your **PRESSURE WASHER** or when ordering replacement parts.

KEY NO.	PART NUMBER	DESCRIPTION	QTY.	KEY NO.	PART NUMBER	DESCRIPTION	QTY.
1	661501001	Screw (1/4-20 x 1.85 in., T30 Torx Hd.).....	4	31	308907005	Hose (25 ft., 3000 psi).....	1
2	561307004	Rubber Foot.....	2	32	561399003	Chemical Siphon Tube.....	1
3	310673006	Hose and Nozzle Holder Assembly .....	1	33	518391001	Chemical Siphon Filter .....	1
4	308638022	Handle w/Foam .....	1	34	940786008	Label (Wand Logo).....	1
5	678016006	Lock Nut (1/4-20).....	4	35	940654084	Label (Wand Warning).....	1
6	519313002	Wand Holder.....	1	36	940654089	Fr/Sp Label (Wand Warning).....	1
7	310656008	Handle Assembly.....	1	37	940786006	Label (Wand Rating) .....	1
8	308700012	40° Nozzle.....	1	38	940971055	Danger Hangtag .....	1
9	308706006	Soap Nozzle.....	1	39	960433002	Engine Quick Start Label .....	1
10	308699012	25° Nozzle.....	1	40	940654088	Combustion Label .....	1
11	308697012	0° Nozzle.....	1	41	940496002	Pump Quick Start Label .....	1
12	678774002	Flange Nut (M8 x 1.25) .....	12	42	940889001	Add Oil Hangtag .....	1
13	Note A	Engine.....	1	43	940680027	Hot Surface Label.....	1
14	620599007	Axle.....	2	44	940899001	No Oil Label .....	1
15	308451019	Wheel.....	2	45	940779037	Performance Label .....	1
16	638275002	Washer (1/2 in.).....	2	46	940676003	Data Label .....	1
17	6690962001	Bolt (M8 x 55 mm, Flange Hd.).....	8	47	940894001	Danger Label .....	1
18	308471032	Main Frame Assembly .....	2	48	940705094	Soap Tank Label .....	1
19	678041003	Output Shaft Key (3/16 in. x 40 mm) ...	1	49	940698011	Engine On/Off Label .....	1
20	638662003	Engine Plate.....	1	50	940872001	No E85 Label .....	1
21	660962003	Bolt (M8 x 60 mm, Flange Hd.).....	3	51	941486002	Inquiries Label .....	1
22	678899001	Axle Clip.....	2	52	940517007	Lubricant Label.....	1
23	661505003	Bolt (M8 x 50 mm) .....	1	53	940647048	Choke/Run Label.....	1
24	661505004	Bolt (M8 x 45 mm) .....	4	54	940716004	Garden Hose Hang Tag .....	1
25	310658005	Soap Tank with Cap.....	1	55	640716005	High Pressure Hose Hang Tag.....	1
26	678243007	Wand Holder Loop.....	1	56	941494005	Recoil Start Label .....	1
27	678169004	Thermal Release Valve.....	1	57	940871002	Oil Fill Location Label .....	1
28	308653006	Pump .....	1	58	940647047	Choke Label.....	1
29	308760019	Trigger Handle Assembly.....	1	59	308662001	Filter Screen (Pump Inlet) .....	1
30	308506006	Extension Wand.....	1		987000956	Operator's Manual (Not Shown)	

**NOTE A:** Techtronic Industries North America, Inc., will not provide engines as replacement parts. Engines are covered through the engine manufacturer's warranty. Consult the accompanying engine manual or contact our service department for assistance.

## NETTOYEUR HAUTE PRESSION POWER STROKE – MODÈLE NO. PS262311

Le numéro de modèle se trouve sur une étiquette fixée sur le boîtier plaque du moteur. Ne jamais oublier de mentionner le numéro de modèle dans toute correspondance concernant le **NETTOYEUR HAUTE PRESSION** ou lors de la commande de pièces détachées.

PIÈCE	RÉF.	DESCRIPTION	QTÉ	PIÈCE	RÉF.	DESCRIPTION	QTÉ
1	661501001	Vis (1/4-20 x 1,85 po, T30 Torx Hd.)	4	34	940726016	Étiquette (logo de la lance)	1
2	561307004	Pied en caoutchouc	2	35	940654084	Étiquette (avertissement sur la lance)	1
3	310673006	Ensemble comprenant un porte-tuyau et un porte-buse	1	36	940654089	Étiquette (avertissement)	1
4	308638022	Poignée avec mousse	1	37	940786006	Étiquette (puissance de la lance)	1
5	678016006	Écrou de blocage (1/4-20)	4	38	940971055	Étiquette attachées de danger	1
6	519313002	Support de lance	1	39	960433002	Étiquette de démarrage rapide du moteur	1
7	310656008	Ensemble de poignée	1	40	940654088	Étiquette d'avertissement de combustion	1
8	308700012	40° Buse	1	41	940496002	Étiquette de démarrage rapide de pompe	1
9	308706006	Buse à savon	1	42	940889001	Étiquette attachées de bas niveau d'huile	1
10	308699012	25° Buse	1	43	940680027	Étiquette de surface brûlante	1
11	308697012	0° Buse	1	44	940899001	Étiquette de bas niveau d'huile	1
12	678774002	Écrou à embase (M8 x 1.25)	12	45	940779037	Étiquette de démarrage	1
13	Note A	Moteur	1	46	940676003	Étiquette de données	1
14	620599007	Axle	2	47	940894001	Plaquette de danger	1
15	308451019	Disque	2	48	940705094	Étiquette de réservoir de savon	1
16	638275002	Rondelle (1/2 po)	2	49	940698011	Étiquette de moteur marche/arrêt	1
17	661505007	Boulon (M8 x 55 mm, tête flasque)	8	50	940872001	Étiquette de "Ne pas utiliser le carburant E85"	1
18	308471032	Ensemble cadre principal	2	51	941486002	Étiquette de enquêtes	1
19	678041003	Clavette d'arbre de sortie (3/16 po x 40 mm)	1	52	940517007	Étiquette de lubrifiant de moteur	1
20	638662003	Plaque du moteur	1	53	940647048	Étiquette de démarrage / volet de départ	1
21	660962003	Boulon (M8 x 60 mm, tête flasque)	3	54	940716004	Étiquette attachées de tuyau d'arrosage	1
22	678899001	Bride d'axe	2	55	640716005	Étiquette attachées de tuyau haute pression	1
23	661505003	Boulon (M8 x 50 mm)	1	56	941494005	Étiquette de lanceur à rappel	1
24	661505004	Boulon (M8 x 45 mm)	2	57	940871002	Étiquette de orifice de lieu remplissage d'huile de localización	1
25	310658005	Réservoir de savon	1	58	940647047	Étiquette de démarrage / volet de départ	1
26	678243007	Porte-lance	1	59	308662001	Écran filtrant (orifice d'aspiration)	1
27	678169004	Soupape thermique de relachement	1		987000956	Manuel d'utilisation (pas illustré)	
28	308653006	Pompe	1				
29	308760019	Ensemble poignée de gâchette	1				
30	308506006	Rallonge pour lance	1				
31	308907005	Tuyaux (7,62 m, 20 684,27 [25 pi., 3 000 psi])	1				
32	561399003	Tube-siphon à produits chimiques	1				
33	518391001	Filtre-siphon à produits chimiques	1				

**NOTE A:** Techtronic Industries North America, Inc., ne fournit pas de moteurs dans ses pièces détachées. Les moteurs sont couverts par la garantie du fabricant de moteurs. Consulter le manuel du moteur inclus ou contacter notre département de service après-vente pour toute assistance.

## LAVADORA A PRESIÓN CON MOTOR – MODELO NÚM. PS262311

El número de modelo se encuentra en motor. Siempre mencione el número placa del modelo en toda correspondencia relacionada con el **LAVADORA DE PRESIÓN** o al hacer pedidos de piezas de repuesto.

REF. N/P	DESCRIPCIÓN	CANT.	REF. N/P	DESCRIPCIÓN	CANT.
1	661501001 Tornillo (1/4-20 x 1,85 pulg., T30 Torx Hd.)	3	33	518391001 Filtro de sifón químico	1
2	561307004 Pie de goma	2	34	940726016 Etiqueta (logotipo del mango)	1
3	310673006 Montaje de soporte de boquilla y manguera	1	35	940654084 Etiqueta (advertencia sobre el mango)	1
4	308638022 Mango con goma espuma	1	36	940654089 Etiqueta (advertencia)	1
5	678016006 Contratuerca (1/4-20)	3	37	940786006 Etiqueta (potencia del tubo)	1
6	519313002 Soporte del rociador	1	38	940971055 Etiqueta colgada del peligro	1
7	310656008 Conjunto del mango auxiliar	1	39	960433002 Etiqueta sobre el arranque rápido del motor	1
8	308700012 40° Boquilla	1	40	940654088 Etiqueta de advertencia de combustión	1
9	308706006 Boquilla para jabón	1	41	940496002 Etiqueta de arranque rapido de la bomba	1
10	308699012 25° Boquilla	1	42	940889001 Etiqueta colgada del añada aceite	1
11	308697012 0° Boquilla	1	43	940680027 Etiqueta superficial caliente	1
12	678774002 Tuerca de brida (M8 x 1,25)	12	44	940899001 Etiqueta del añada aceite	1
13	Note A Motor	1	45	940779037 Etiqueta de rendimiento	1
14	620599007 Axle	2	46	940676003 Etiqueta de datos	1
15	308451019 Rueda	2	47	940894001 Etiqueta de peligro	1
16	638275002 Arandela (1/2 plug.)	2	48	940705094 Etiqueta de tanque de jabón	1
17	661505007 Perno (M8 x 55 mm, cabeza de brida)	8	49	940698011 Etiqueta de motor encendido/apagado	1
18	308471032 Montaje del armazón principal	2	50	940872001 Etiqueta de " No utilice E85"	1
19	678041003 Llave del eje propulsor (3/16 pulg. x 40 mm)	1	51	941486002 Etiqueta de investigaciones	1
20	638662003 Placa del motor	1	52	940517007 Etiqueta de lubricante para motor	1
21	660962003 Perno (M8 x 60 mm, cabeza de brida)	3	53	940647047 Etiqueta del arranque/anegador	1
22	678899001 Mordaza de eje	2	54	940716004 Etiqueta colgada del manguera de jardín	1
23	661505003 Perno (M8 x 50 mm)	1	55	640716005 Etiqueta colgada del manguera de alta presión	1
24	661505004 Perno (M8 x 45 mm)	2	56	941494005 Etiqueta del arrancador retráctil	1
25	310658005 Tanque para jabón	1	57	940871002 Etiqueta del agujero de llenado de aceite de localización	1
26	678243007 Soporte del mango	1	58	940647047 Etiqueta del anegador	1
27	678169004 Válvula de descarga térmica	1	59	308662001 Pantalla del filtro (entrada de la bomba)	1
28	308653006 Bomba	1		987000956 Manual del operador (no se muestran)	
29	308760019 Conjunto de mango del gatillo	1			
30	308506006 Tubo de extensión	1			
31	308907005 Manguera (7,62 m, 20 684,27 [25 pies, 3 000 psi])	1			
32	561399003 Tubo de sifón químico	1			

**NOTA A:** Techtronic Industries North America, no proporcionará los motores como repuestos. Los motores están cubiertos por medio de la garantía del fabricante del motor. Consulte el manual adjunto del motor o comuníquese con nuestro departamento de servicio para recibir ayuda al respecto.

**OWT INDUSTRIES, INC.**

P.O. Box 35, Highway 8, Pickens, SC 29671 USA  
1-877-617-3501 • [www.powerstroketools.com](http://www.powerstroketools.com)