



**Pressure Washer  
Model No. PS282411  
Replacement Parts List**

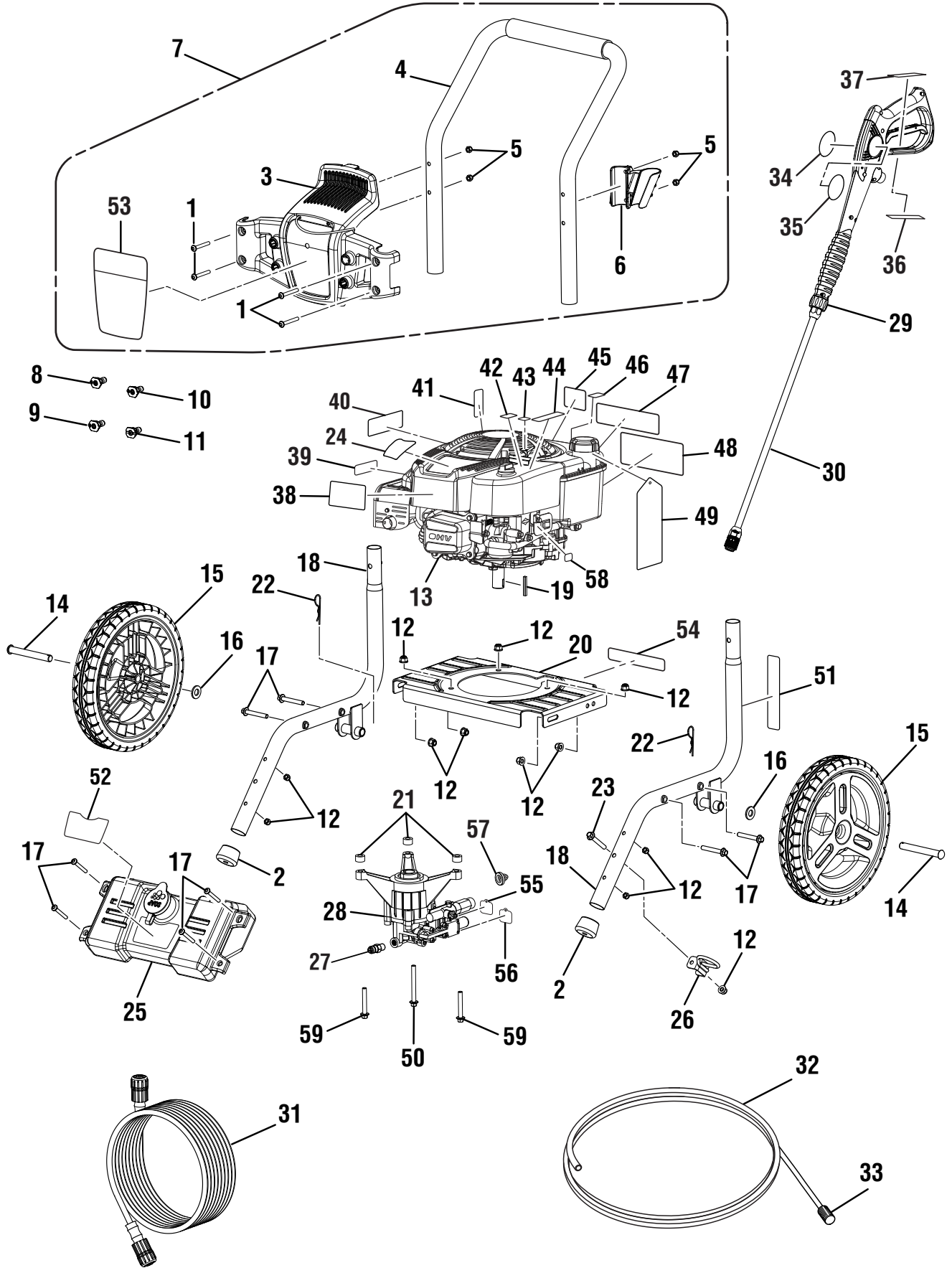
**Nettoyeur Haute Pression  
Numéro de modèle PS282411  
Liste des pièces de rechange**

**Lavadora a presión con motor  
Modelo núm. PS282411  
Lista de piezas de repuesto**

**OWT INDUSTRIES, INC.**

P.O. Box 35, Highway 8, Pickens, SC 29671 USA  
1-877-617-3501 • [www.powerstroketools.com](http://www.powerstroketools.com)

POWER STROKE PRESSURE WASHER – MODEL NO. PS282411



**POWER STROKE PRESSURE WASHER – MODEL NO. PS282411**

The model number will be found on a label attached to the engine plate. Always mention the model number in all correspondence regarding your **PRESSURE WASHER** or when ordering replacement parts.

KEY NO.	PART NUMBER	DESCRIPTION	QTY.	KEY NO.	PART NUMBER	DESCRIPTION	QTY.
1	661501001	Screw (1/4-20 x 1.85 in., T30 Torx Hd.).....	4	31	308907005	Hose (25 ft., 3000 psi).....	1
2	561307004	Rubber Foot.....	2	32	561399003	Chemical Siphon Tube.....	1
3	310673006	Hose and Nozzle Holder Assembly .....	1	33	518391001	Chemical Siphon Filter .....	1
4	308638022	Handle w/Foam .....	1	34	940786008	Label (Wand Logo).....	1
5	678016006	Lock Nut (1/4-20).....	4	35	940654084	Label (Wand Warning).....	1
6	519313002	Wand Holder.....	1	36	940654089	Fr/Sp Label (Wand Warning).....	1
7	310656008	Handle Assembly (Incl. Key Nos. 1, 3-6, and 53) .....	1	37	940786006	Label (Wand Rating) .....	1
8	308700012	40° Nozzle.....	1	38	941083001	875 Series Label .....	1
9	308706006	Soap Nozzle.....	1	39	940778004	Hot Surface Label.....	1
10	308699012	25° Nozzle.....	1	40	940894001	Danger Label .....	1
11	308697012	0° Nozzle.....	1	41	940871002	Oil Fill Location Label .....	1
12	678774002	Flange Nut (M8 x 1.25) .....	12	42	940617077	Engine Quick Start Label.....	1
13	Note A	Engine.....	1	43	941506001	"9" Label .....	1
14	620599007	Axle.....	2	44	941486002	Inquiries Label .....	1
15	308451019	Wheel.....	2	45	940517007	Lubricant Label.....	1
16	638275002	Washer (1/2 in.).....	2	46	940872001	No E85 Label .....	1
17	6690962001	Bolt (M8 x 55 mm, Flange Hd.).....	8	47	940654088	Combustion Label .....	1
18	308471032	Main Frame Assembly .....	2	48	940921001	Costco Label .....	1
19	678041003	Output Shaft Key (3/16 in. x 40 mm) ...	1	49	940971055	Danger Hang tag .....	1
20	638662017	Engine Plate.....	1	50	661506615	Bolt (M8 x 95 mm) .....	1
21	638806001	Spacers.....	3	51	940496002	Pump Quick Start Label .....	1
22	678899001	Axle Retainer Ring .....	2	52	940705094	Soap Tank Label .....	1
23	661505003	Bolt (M8 x 50 mm) .....	1	53	940779044	Performance Label .....	1
24	940608008	"Briggs and Stratton" Label.....	1	54	940676003	Data Label .....	1
25	310658005	Soap Tank with Cap.....	1	55	940716004	Garden Hose Hang Tag .....	1
26	678243007	Wand Holder Loop.....	1	56	640716005	High Pressure Hose Hang Tag.....	1
27	678169004	Thermal Release Valve.....	1	57	308662001	Filter Screen (Pump Inlet) .....	1
28	308653009	Pump .....	1	58	940698011	"8" Label.....	1
29	308760019	Trigger Handle Assembly.....	1	59	661506616	Bolt (M8 x 70 mm) .....	2
30	308506006	Extension Wand.....	1		988000139	Operator's Manual (Not Shown)	

**NOTE A:** One World Technologies, Inc., will not provide engines as replacement parts. Engines are covered through the engine manufacturer's warranty. Consult the accompanying engine manual or contact our service department for assistance.

## NETTOYEUR HAUTE PRESSION POWER STROKE – MODÈLE NO. PS282411

Le numéro de modèle se trouve sur une étiquette fixée sur le boîtier plaque du moteur. Ne jamais oublier de mentionner le numéro de modèle dans toute correspondance concernant le **NETTOYEUR HAUTE PRESSION** ou lors de la commande de pièces détachées.

PIÈCE	RÉF.	DESCRIPTION	QTÉ	PIÈCE	RÉF.	DESCRIPTION	QTÉ
1	661501001	Vis (1/4-20 x 1,85 po, T30 Torx Hd.) .....	4	32	561399003	Tube-siphon à produits chimiques ...	1
2	561307004	Pied en caoutchouc.....	2	33	518391001	Filtre-siphon à produits chimiques ...	1
3	310673006	Ensemble comprenant un porte-tuyau et un porte-buse .....	1	34	940726016	Étiquette (logo de la lance) .....	1
4	308638022	Poignée avec mousse .....	1	35	940654084	Étiquette (avertissement sur la lance) .....	1
5	678016006	Écrou de blocage (1/4-20) .....	4	36	940654089	Étiquette (avertissement) .....	1
6	519313002	Support de lance .....	1	37	940786006	Étiquette (puissance de la lance).....	1
7	310656008	Ensemble de poignée (inclure lég. réf. 1, 3-6, et 53).....	1	38	941083001	Étiquette de série 875.....	1
8	308700012	40° Buse .....	1	39	940778004	Étiquette de surface brûlante .....	1
9	308706006	Buse à savon .....	1	40	940894001	Étiquette de danger .....	1
10	308699012	25° Buse .....	1	41	308662001	Étiquette de orifice de lieu remplissage d'huile de localización... 1	
11	308697012	0° Buse .....	1	42	940617077	Étiquette de démarrage rapide.....	1
12	678774002	Écrou à embase (M8 x 1.25).....	12	43	941506001	Étiquette de «9» .....	1
13	Note A	Moteur .....	1	44	941486002	Étiquette de s'enquiert .....	1
14	620599007	Axle.....	2	45	940517007	Étiquette de lubrifiant .....	1
15	308451019	Disque.....	2	46	940872001	Étiquette de "Ne pas utiliser le carburant E85" .....	1
16	638275002	Rondelle (1/2 po) .....	2	47	940654088	Étiquette d'avertissement de combustion.....	1
17	661505007	Boulon (M8 x 55 mm, tête flasque)...	8	48	940921001	Étiquette de Costco.....	1
18	308471032	Ensemble cadre principal .....	2	49	940971055	Étiquette attachée de danger .....	1
19	678041003	Clavette d'arbre de sortie (3/16 po x 40 mm) .....	1	50	661506615	Boulon (M8 x 95 mm) .....	1
20	638662017	Plaque du moteur .....	1	51	940496002	Étiquette de démarrage rapide de pompe .....	1
21	638806001	Entretoise.....	3	52	940705094	Étiquette de réservoir de savon.....	1
22	678899001	Anneaux de retenue d'axe.....	2	53	940779044	Étiquette de démarrage.....	1
23	661505003	Boulon (M8 x 50 mm) .....	1	54	940676003	Étiquette de données .....	1
24	940608008	Étiquette de «Briggs and Stratton .....	2	55	940716004	Étiquette attachées de tuyau d'arrosage.....	1
25	310658005	Réservoir de savon .....	1	56	640716005	Étiquette attachées de tuyau haute pression .....	1
26	678243007	Porte-lance .....	1	57	308662001	Écran filtrant (orifice d'aspiration)....	1
27	678169004	Soupape thermique de relachement.....	1	58	940698011	"8" Label.....	1
28	308653009	Pompe .....	1	59	661506616	Boulon (M8 x 70 mm) .....	2
29	308760019	Ensemble poignée de gâchette.....	1		988000139	Manuel d'utilisation (pas illustré)	
30	308506006	Rallonge pour lance.....	1				
31	308907005	Tuyaux (7,62 m, 20 684,27 [25 pi., 3 000 psi] ) .....	1				

**NOTE A:** One World Technologies, Inc., ne fournit pas de moteurs dans ses pièces détachées. Les moteurs sont couverts par la garantie du fabricant de moteurs. Consulter le manuel du moteur inclus ou contacter notre département de service après-vente pour toute assistance.

## LAVADORA A PRESIÓN CON MOTOR – MODELO NÚM. PS282411

El número de modelo se encuentra en motor. Siempre mencione el número placa del modelo en toda correspondencia relacionada con el **LAVADORA DE PRESIÓN** o al hacer pedidos de piezas de repuesto.

REF. N/P	DESCRIPCIÓN	CANT.	REF. N/P	DESCRIPCIÓN	CANT.
1	661501001 Tornillo (1/4-20 x 1,85 pulg., T30 Torx Hd.)	3	34	940726016 Etiqueta (logotipo del mango)	1
2	561307004 Pie de goma	2	35	940654084 Etiqueta (advertencia sobre el mango)	1
3	310673006 Montaje de soporte de boquilla y manguera	1	36	940654089 Etiqueta (advertencia)	1
4	308638022 Mango con goma espuma	1	37	940786006 Etiqueta (potencia del tubo)	1
5	678016006 Contratuerca (1/4-20)	3	38	941083001 Etiqueta de serie 875	1
6	519313002 Soporte del rociador	1	39	940778004 Etiqueta superficial caliente	1
7	310656008 Conjunto del mango auxiliar (incl. núm. de ref. 1, 3-6, y 53)	1	40	940894001 Etiqueta de peligro	1
8	308700012 40° Boquilla	1	41	940871002 Etiqueta del agujero de llenado de aceite de localización	1
9	308706006 Boquilla para jabón	1	42	940617077 Etiqueta de arranque rapido	1
10	308699012 25° Boquilla	1	43	941506001 Etiqueta de "9"	1
11	308697012 0° Boquilla	1	44	941486002 Etiqueta de pregunta	1
12	678774002 Tuerca de brida (M8 x 1,25)	12	45	940517007 Etiqueta de lubricante	1
13	Note A Motor	1	46	940872001 Etiqueta de " No utilice E85"	1
14	620599007 Axle	2	47	940654088 Etiqueta de combustión	1
15	308451019 Rueda	2	48	940921001 Etiqueta de Costco	1
16	638275002 Arandela (1/2 plug.)	2	49	940971055 Etiqueta colgada del peligro	1
17	661505007 Perno (M8 x 55 mm, cabeza de brida)	8	50	661506615 Perno (M8 x 95 mm)	1
18	308471032 Montaje del armazón principal	2	51	940496002 Etiqueta de arranque rapido de la bomba	1
19	678041003 Llave del eje propulsor (3/16 pulg. x 40 mm)	1	52	940705094 Etiqueta de tanque de jabón	1
20	638662017 Placa del motor	1	53	940779044 Etiqueta de rendimiento	1
21	638806001 Separador	3	54	940676003 Etiqueta de datos	1
22	678899001 Anillos retenedores de eje	2	55	940716004 Etiqueta colgada del manguera de jardín	1
23	661505003 Perno (M8 x 50 mm)	1	56	640716005 Etiqueta colgada del manguera de jardín	1
24	940608008 Etiqueta de "Briggs and Stratton"	2	57	308662001 Pantalla del filtro (entrada de la bomba)	1
25	310658005 Tanque para jabón	1	58	940698011 Etiqueta de "8"	1
26	678243007 Soporte del mango	1	59	661506616 Perno (M8 x 70 mm)	2
27	678169004 Válvula de descarga térmica	1		988000139 Manual del operador (no se muestran)	
28	308653009 Bomba	1			
29	308760019 Conjunto de mango del gatillo	1			
30	308506006 Tubo de extensión	1			
31	308907005 Manguera (7,62 m, 20 684,27 [25 pies, 3 000 psi])	1			
32	561399003 Tubo de sifón químico	1			
33	518391001 Filtro de sifón químico	1			

**NOTA A:** One World Technologies, Inc., no proporcionará los motores como repuestos. Los motores están cubiertos por medio de la garantía del fabricante del motor. Consulte el manual adjunto del motor o comuníquese con nuestro departamento de servicio para recibir ayuda al respecto.

**OWT INDUSTRIES, INC.**

P.O. Box 35, Highway 8, Pickens, SC 29671 USA  
1-877-617-3501 • [www.powerstroketools.com](http://www.powerstroketools.com)