



**Pressure Washer
Model No. PS80517
Replacement Parts List**

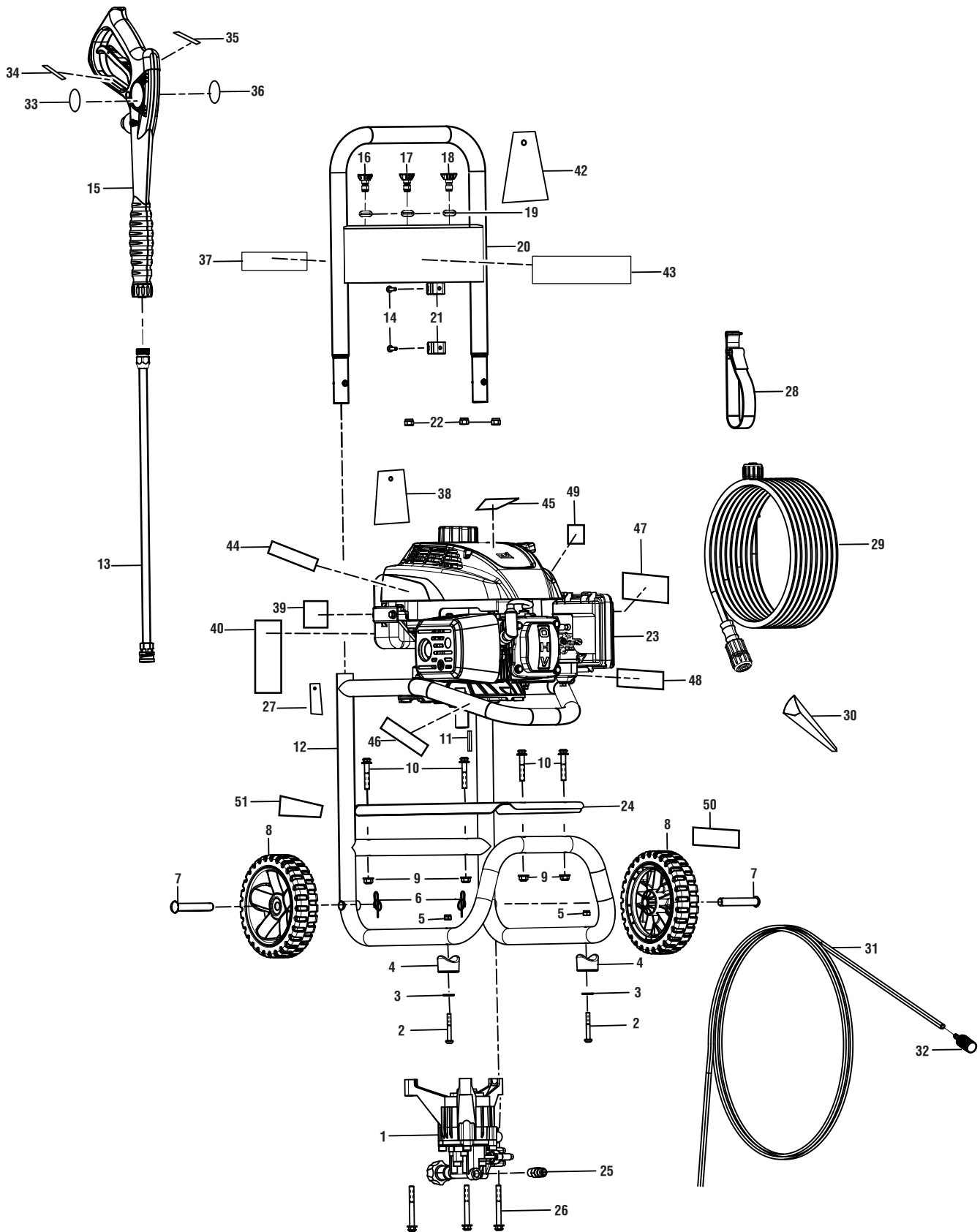
**Nettoyeur Haute Pression
Numéro de modèle PS80517
Liste des pièces de rechange**

**Lavadora a presión con motor
Modelo núm. PS80517
Lista de piezas de repuesto**

OWT INDUSTRIES, INC.

P.O. Box 35, Highway 8
Pickens, SC 29671 USA
1-877-617-3501

POWERSTROKE PRESSURE WASHER – MODEL NO. PS80517



POWERSTROKE PRESSURE WASHER – MODEL NO. PS80517

The model number will be found on a label attached to the engine plate. Always mention the model number in all correspondence regarding your **PRESSURE WASHER** or when ordering replacement parts.

KEY NO.	PART NUMBER	DESCRIPTION	QTY.	KEY NO.	PART NUMBER	DESCRIPTION	QTY.
1	308653050	Pump.....	1	29	308414001	Hose (25 ft.).....	1
2	661501001	Screw (1/4-20 x 2 in., T30 Torx Hd.).....	2	30	519314001	Funnel.....	1
3	638128003	Washer (1/4 in.)	2	31	561399003	Chemical Siphon Tube	1
4	570554002	Wear Pad.....	2	32	308103015	Chemical Siphon Filter	1
5	678016006	Lock Nut (1/4-20)	2	33	940654087	Gun Warning SP Label.....	1
6	678899006	Axle Clip	2	34	940786025	Label (Wand Logo)	1
7	620599001	Axle	2	35	940654084	PowerStroke Wand Warning	1
8	308603001	Wheel	2	36	940786006	Gun Rating	1
9	678774001	Hex Nut (M8 x 1.25)	4	37	940617114	Quick Start Label	1
10	661505004	Bolt (M8 x 45 mm Flange Hd.)	4	38	940971055	Danger Hang tag	1
11	678041002	Output Shaft Key (40 mm).....	1	39	940899002	No Oil To Gas Label	1
12	308412037	Main Frame Assembly.....	1	40	940873007	E85 Label.....	1
13	308506006	Extension Wand	1	41	940894008	Danger Label.....	1
14	660956001	Screw (12-14, Type B)	2	42	941751001	Nozzle Hang Tag	1
15	308760019	Trigger Handle w/Logo.....	1	43	940779090	Performance Label.....	1
16	308706011	Soap Nozzle	1	44	940517009	Lubricant Label	1
17	678304001	25° Nozzle	1	45	941754002	Logo and Nozzle Label	1
18	308700029	40° Nozzle	1	46	940680040	Hot Surface Label	1
19	561383004	Nozzle Holder	3	47	940947006	Combustion Label.....	1
20	308790055	Handle Assembly	1	48	941494012	Fuel On / Off Label	1
21	678632001	Spring Clip	2	49	940647089	Choke Label	1
22	678189001	Lock Nut (M8).....	3	50	940836020	Data Label	1
23	Note A	Engine (Rato).....	1	51	940871002	Add Oil Label.....	1
24	638662028	Engine Plate	1	Not Shown:			
25	678169004	Thermal Release Valve	1	120900147	Pump Protector (4 oz.)	1	
26	661505006	Bolt (M8 x 70, Flange Hd).	3	987823001	Pump Protector(12 oz.)	1	
27	940871006	Add Oil Hang tag.....	1	120900148	Fuel Stabilizer.....	1	
28	310801001	Wand Holder Strap.....	1	988000955	Operator's Manual.....	1	
				901606034	Engine Oil (16oz)	1	

NOTE A: OWT Industries, Inc., will not provide engines as replacement parts. Engines are covered through the engine manufacturer's warranty. Consult the accompanying engine manual or contact our service department for assistance.

NETTOYEUR HAUTE PRESSION POWERSTROKE – MODÈLE NO. PS80517

Le numéro de modèle se trouve sur une étiquette fixée sur le boîtier plaque du moteur. Ne jamais oublier de mentionner le numéro de modèle dans toute correspondance concernant le **NETTOYEUR HAUTE PRESSION** ou lors de la commande de pièces détachées.

PIÈCERÉF.	DESCRIPTION	QTÉ	PIÈCERÉF.	DESCRIPTION	QTÉ
1 308653050	Pompe	1	31 561399003	Tube-siphon à produits chimiques	1
2 661501001	Vis (1/4-20 x 2 po, T30 empreinte à six pans)	2	32 308103015	Filtre-siphon à produits chimiques	1
3 638128003	Rondelle (1/4 po)	2	33 940654087	Étiquette d'avertissement de la poignée à gâchette.....	1
4 570554002	Plaque d'usure.....	2	34 940786025	Étiquette de logo de lance.....	1
5 678016006	Écrou de blocage (1/4-20).....	2	35 940654084	Powerstroke étiquette d'avertissement de lance.....	1
6 678899006	Pince d'axe	2	36 940786006	Étiquette de cotation de la lance.....	1
7 620599001	Essieu	2	37 940617114	Étiquette de démarrage rapide.....	1
8 308603001	Roues.....	2	38 940971055	Étiquette attachées de danger	1
9 678774001	Écrou hexagonal (M8 x 1,25).....	9	39 940899002	Étiquette d'avertissement d'huile	1
10 661505004	Boulon (M8 x 45 mm, tête flasque.).....	4	40 940873007	Étiquette de E85	1
11 678041002	Clavette d'arbre de sortie (40 mm).....	1	41 940894008	Plaquette de danger	1
12 308412037	Ensemble cadre principal	1	42 941751001	Buse étiquette	1
13 308506006	Rallonge pour lance.....	1	43 940779090	Étiquette de performance.....	1
14 660956001	Vis (12-14, Type B)	2	44 940517009	Étiquette de lubrifiant	1
15 308760019	Ensemble poignée à gâchette	1	45 941754002	Étiquette de buse	1
16 308706011	Buse à savon	1	46 940680040	Étiquette de surface brûlante	1
17 678304001	25° Embout.....	1	47 940947006	Étiquette de combustion	1
18 308700029	40° Embout.....	1	48 941494012	Carburant marche/arrêt autocollant.....	1
19 561383004	Porte-buse	3	49 940647089	Étiquette de volet de départ.....	1
20 308790055	Poignée à gâchette.....	1	50 940836020	Étiquette d'information	1
21 678632001	Agrafe à ressort	2	51 940871002	Ajouter de l'huile autocollant	1
22 678189001	Boulon (M8)	3	Non illustré:		
23 Note A	Moteur (Rato).....	1	120900147	Protecteur de pompe (4 oz.).....	1
24 638662028	Plaque du moteur	1	987823001	Pump Protector Protecteur De Pompe(12 oz.).....	1
25 678169004	Soupape thermique	1	120900148	Stabilisateur de carburant	1
26 661505006	Boulon (M8 x 70, tête flasque).....	3	988000955	Manuel d'utilisation.....	1
27 940871006	Bas niveau d'huile étiquette	1	901606034	Huile moteur (16oz)	1
28 310801001	Rangement porte-lance.....	1			
29 308414001	Tuyau (25 pi. x 1/4 po)	1			
30 519314001	Entonnoir	1			

NOTE A : OWT Industries, Inc., ne fournit pas de moteurs dans ses pièces détachées. Les moteurs sont couverts par la garantie du fabricant de moteurs. Consulter le manuel du moteur inclus ou contacter notre département de service après-vente pour toute assistance.

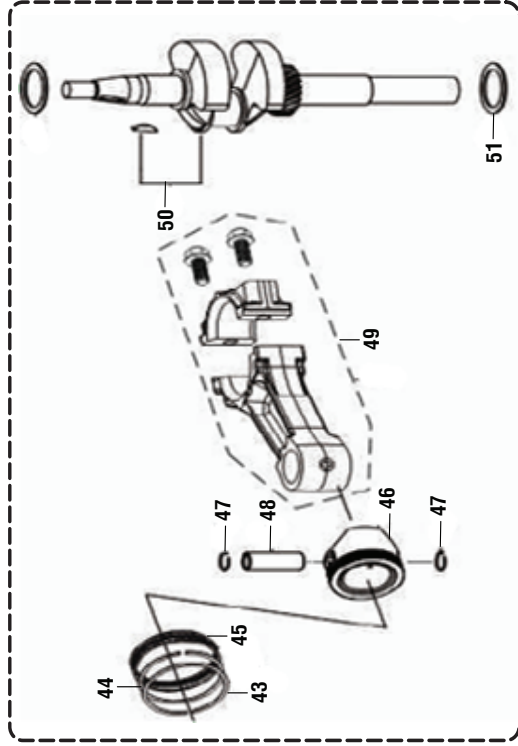
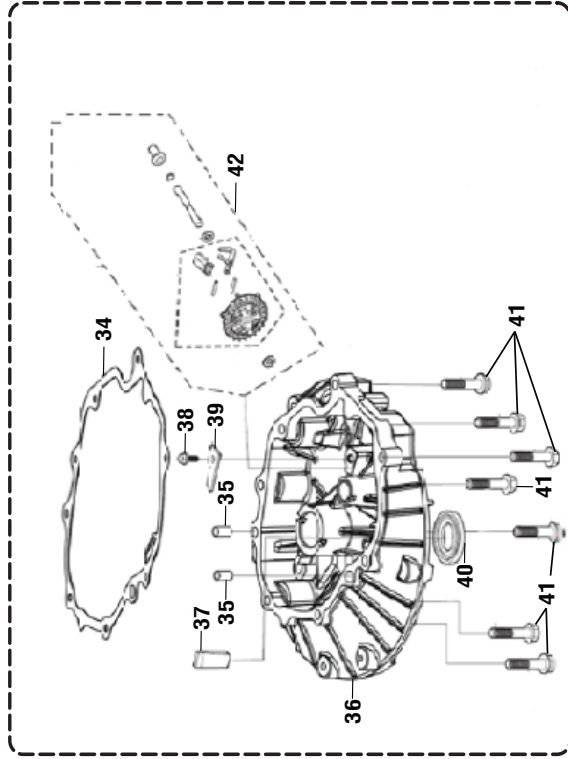
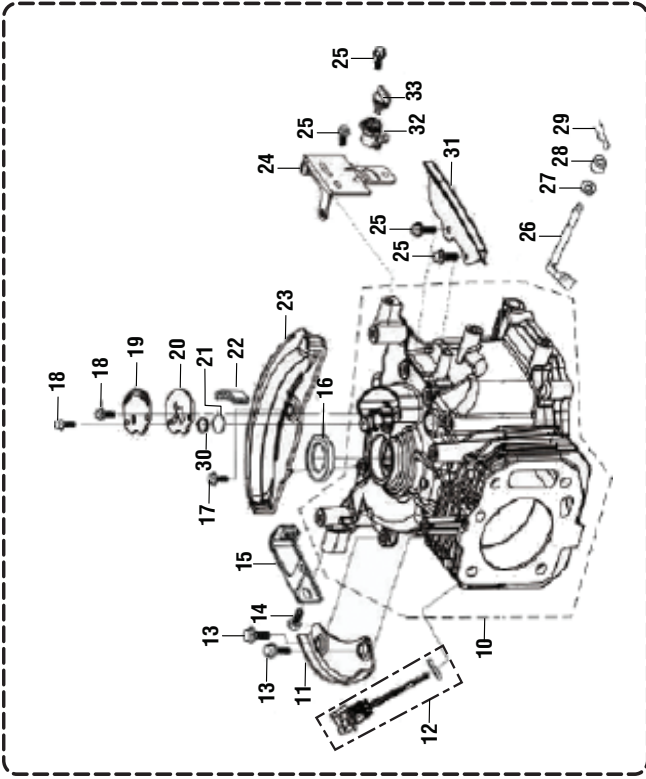
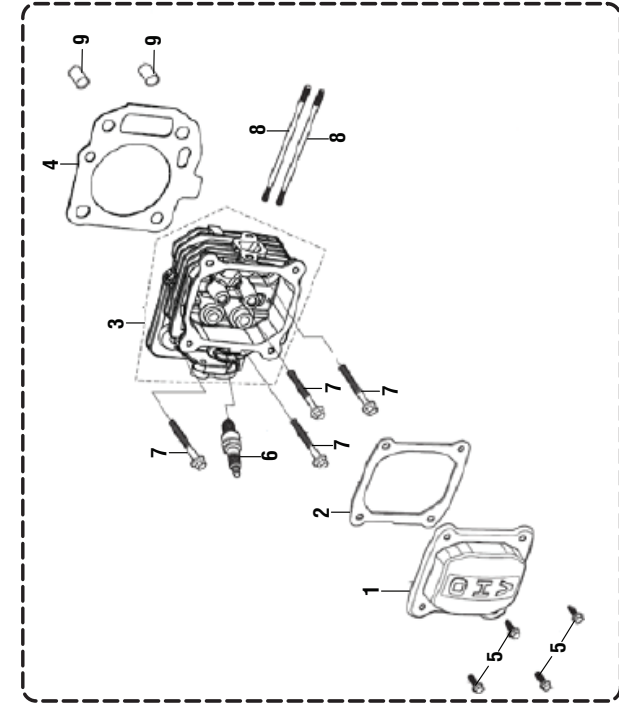
LAVADORA A PRESIÓN POWERSTROKE – MODELO NÚM. PS80517

El número de modelo se encuentra en motor. Siempre mencione el número placa del modelo en toda correspondencia relacionada con el **LAVADORA DE PRESIÓN** o al hacer pedidos de piezas de repuesto.

REF.	N/P	DESCRIPCIÓN	CANT.	REF.	N/P	DESCRIPCIÓN	CANT.
1	308653050	Bomba	1	30	519314001	Embudo	1
2	661501001	Tornillo (1/4-20 x 2 pulg., T30 cab. de torx)	2	31	561399003	Tubo de sifón químico	1
3	638128003	Arandela (1/4 pulg.)	2	32	308103015	Filtro de sifón químico	1
4	570554002	Almohadilla protectora	2	33	940654087	Etiqueta de advertencia de mango de gatillo	1
5	678016006	Tuerca de seguridad (1/4-20).....	2	34	940786025	Etiqueta del logotipo de manguera	1
6	678899006	Eje Clip.....	2	35	940654084	Powerstroke etiqueta de advertencia de manguera.....	1
7	620599001	Eje.....	2	36	940786006	Etiqueta de potencia del tubo	1
8	308603001	Rueda	2	37	940617114	Etiqueta de arranque rapido.....	1
9	678774001	Tuerca hexagonal (M8 x 1,25).....	9	38	940971055	Etiqueta colgada del peligro.....	1
10	661505004	Perno (M8 x 45 mm, cab hexagonal de brida.).....	4	39	940899002	Etiqueta de advertencia de aceite	1
11	678041002	Llave del eje propulsor (40 mm)	1	40	940873007	Etiqueta del E85	1
12	308412037	Montaje del armazón principal	1	41	940894008	Etiqueta de peligro.....	1
13	308506006	Tubo de extensión	1	42	941751001	Boquilla etiqueta colgante	1
14	660956001	Tornillo (12-14, tipo B)	2	43	940779090	Etiqueta de rendimiento	1
15	308760019	Conjunto de mango de gatillo	1	44	940517009	Etiqueta de lubricante.....	1
16	308706011	Boquilla para jabón.....	1	45	941754002	Etiqueta de la boquilla et logotipo	1
17	678304001	25° Boquilla	1	46	940680040	Etiqueta superficial caliente.....	1
18	308700029	40° Boquilla	1	47	940947006	Etiqueta de combustión	1
19	561383004	Sujetador de boquillas	3	48	941494012	Combustible encendido/apagado etiqueta.....	1
20	308790055	Conjunto de mango de gatillo	1	49	940647089	Etiqueta del anegador	1
21	678632001	Sujetador de resorte	2	50	940836020	Etiqueta de datos	1
22	678189001	Perno(M8 x tornillo colocando.).....	3	51	940871002	Agregue aceite etiqueta.....	1
23	Nota A	Motor (Rato).....	1	No Se Muestra:			
24	638662028	Placa del motor	1	120900147	Protector para bombas (4 oz.).....	1	
25	678169004	Válvula de liberación térmica.....	1	987823001	Protector para bombas (12 oz.)	1	
26	661505006	Perno (M8 x 70 cabeza hexagonal de .. brida.).....	3	120900148	Estabilizador de combustible	1	
27	940871006	Agregue aceite etiqueta colgante.....	1	988000955	Manual del operador	1	
28	310801001	Soporte del mango correa.....	1	901606034	Aceite del motor (16oz).....	1	
29	308414001	Manguera (25 pies)	1				

NOTA A: OWT Industries, Inc., no proporcionará los motores como repuestos. Los motores están cubiertos por medio de la garantía del fabricante del motor. Consulte el manual adjunto del motor o comuníquese con nuestro departamento de servicio para recibir ayuda al respecto.

POWERSTROKE PRESSURE WASHER – MODEL NO. PS80517



POWERSTROKE PRESSURE WASHER – MODEL NO. PS80517

The model number will be found on a label attached to the engine plate. Always mention the model number in all correspondence regarding your **PRESSURE WASHER** or when ordering replacement parts.

KEY NO.	PART NUMBER	DESCRIPTION	QTY.	KEY NO.	PART NUMBER	DESCRIPTION	QTY.	KEY NO.	PART NUMBER	DESCRIPTION	QTY.
CYLINDER HEAD ASSEMBLY:											
1	12411-Z030120	Cylinder Head Cover.....	1	18	9001-0512-A1	Bolt.....	2	35	90502-0812-00	Pin.....	2
2	12004-Z030110	Cylinder Head Cover Gasket.....	1	19	11333-Z03110	Breathe Groove Cover Plate	1	36	11411-Z250120	Crankcase Cover	1
3	12140-Z250210	Cylinder Head Assembly	1	20	11332-Z250210	Breathe Groove Cover ...	1	37	11341-Z030110	Returning Oil Block	1
4	12131HZ250130	Cylinder Head Gasket.....	1	21	11321-Z030110	Breathe Piece.....	1	38	90007-0612-A1	Bolt.....	1
5	90007-0612-A1	Bolt.....	4	22	11331-Z250110	Breathe Groove Strainer	1	39	16013-Z030120	Governor Spindle Plate....	1
6	30010-Z010210	Spark Plug	1	23	19351-Z250110	Crankcase Rear Shield ...	1	40	90682-Z030120	Oil Seal.....	1
7	12003-Z030110	Cylinder Head Bolt.....	4	24	16607HZ250710	Fuel Tank Left Bracket....	1	41	90007-0628-A1	Bolt.....	7
8	90204-Z250310	Stud	2	25	90007-0612-A1	Bolt.....	4	42	16400-Z250110	Governor Gear Assembly	1
9	90502-1014-00	Pin.....	2	26	16061-Z250120	Governor Arm	1	CRANKSHAFT CONNECTING ROD:			
10	11310-Z250170	Crankcase Assembly	1	27	90408-Z010210	Washer.....	1	43	13201-Z250110	First Ring.....	1
11	19308HZ250120	Crankcase Side Shield....	1	28	90682-Z030210	Oil Seal.....	1	44	13202-Z250110	Second Ring	1
12	15010-Z030120	Dipstick Assembly Oil.....	1	29	90501-Z010110	Pin	1	45	13210-Z250110	Oil Ring Set.....	1
13	90001-0612-A1	Bolt.....	2	30	11322-Z620110	Breath Peice Return Spring	1	46	13111-Z250210	Piston.....	1
14	90007-0612-A1	Bolt.....	1	31	19309-Z250110	Crankcase Right Shield.....	1	47	13122-Z250110	Piston Pin Clip	2
15	16608HZ030120	Fuel Tank Right Bracket..	1	32	16757-Z020120	Fuel Valve Holder	1	48	13121-Z250110	Piston Pin.....	1
16	90682-Z50110	Oil Seal.....	1	33	16752-Z020110	Fuel Valve.....	1	49	13010-Z250110	Connecting Rod.....	1
17	90001-0514-01	Bolt.....	1	CRANKCASE / GEAR / GOVERNOR/ COVER ASSEMBLY:				50	13300-Z252210	Crankshaft Assembly	1
				34	11001-Z250230	Crankcase Gasket	1	51	90408-Z030210	Washer.....	2

POWERSTROKE PRESSURE WASHER – MODEL NO. PS80517

Le numéro de modèle se trouve sur une étiquette fixée sur le bâti. Ne jamais oublier de mentionner le numéro de modèle dans toute correspondance concernant le **LAVADORA A PRESIÓN** ou lors de la commande de pièces détachées.

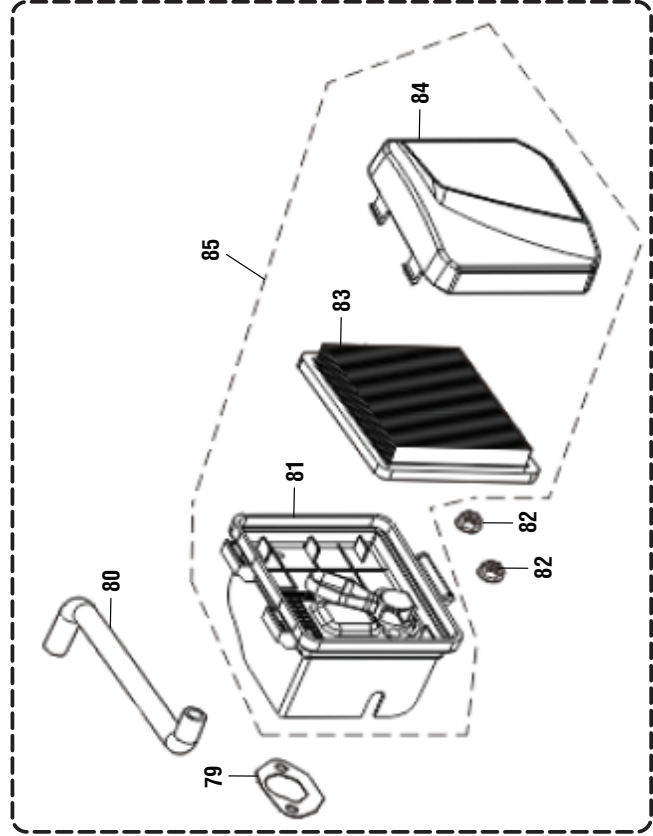
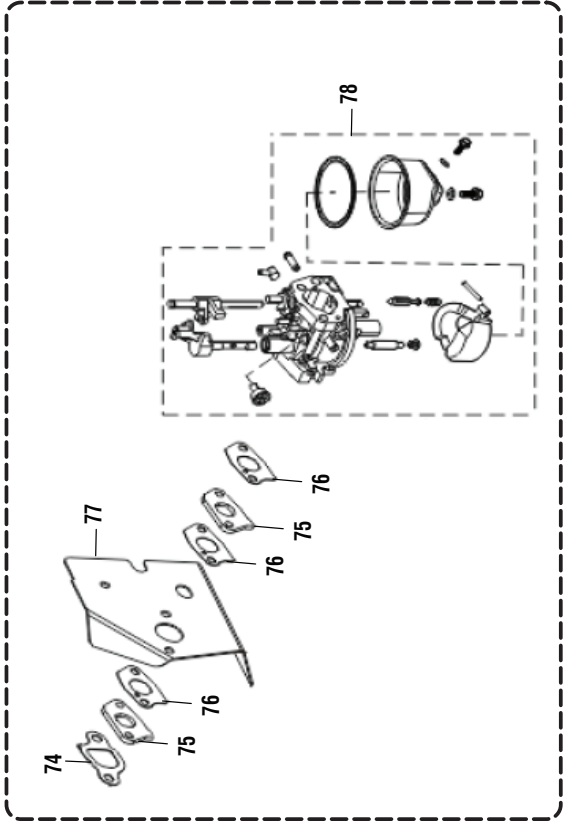
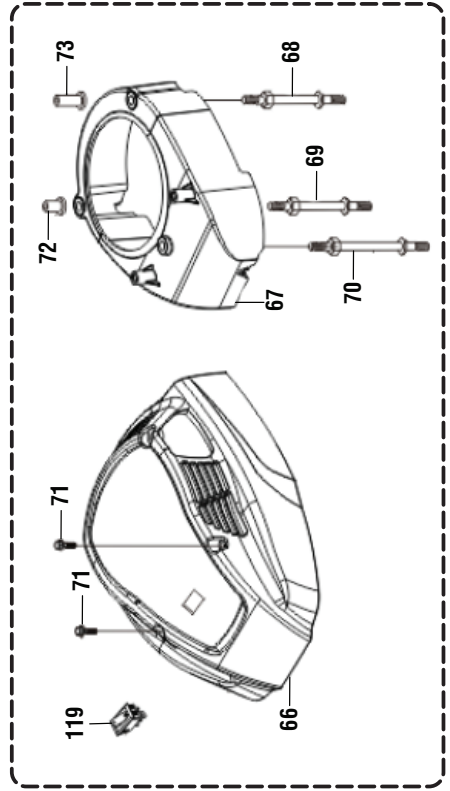
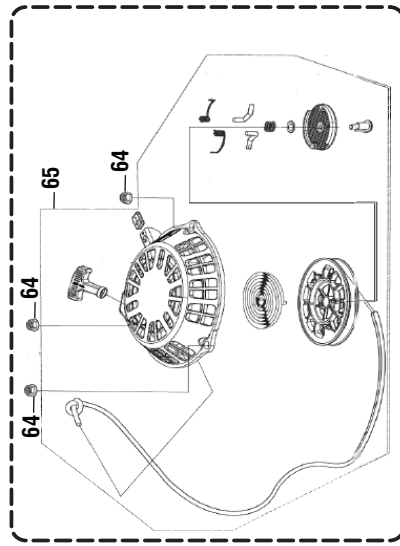
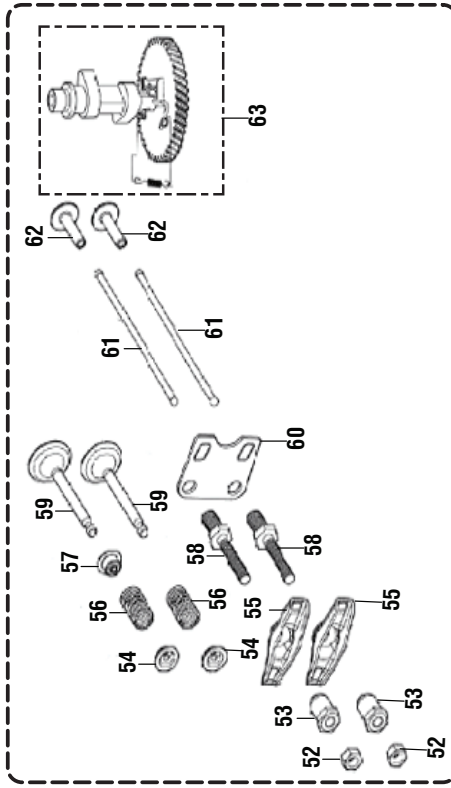
PIÈCE	RÉF.	DESCRIPTION	QTÉ	PIÈCE	RÉF.	DESCRIPTION	QTÉ	PIÈCE	RÉF.	DESCRIPTION	QTÉ
ENSEMBLE CULASSE:											
1	12411-Z030120	Culassee couvercle	1	19	11333-Z03110	Plaque-couvercle à rainure du reniflard.....	1	36	11411-Z250120	Carter de vilebrequin	1
2	12004-Z030110	Joint de couvercle de la culasse	1	20	11332-Z250210	Couvercle de l'évent	1	37	11341-Z030110	Collecteur d'aspiration du retour d'huile	1
3	12140-Z250210	Culassee armado.....	1	21	11321-Z030110	Reniflard	1	38	90007-0612-A1	Boulon	1
4	12131HZ250130	Joint de cylindre	1	22	11331-Z250110	Crépine à rainure du reniflard.....	1	39	16013-Z030120	Plaque de la broche.....	1
5	90007-0612-A1	Boulon	4	23	19351-Z250110	Carter de vilebrequin	1	40	90682-Z030120	Joint d'huile	1
6	30010-Z010210	Bougie	1	24	16607HZ250710	Support de réservoir de carburant	1	41	90007-0628-A1	Boulon	7
7	12003-Z030110	Boulon de culasse	4	25	90007-0612-A1	Boulon	4	42	16400-Z250110	Assemblage de régulation.....	1
8	90204-Z250310	Montant	2	26	16061-Z250120	Le manuel d'utilisation donne des conseils pour le dépannage.....	1	BIELLE DE VILEBREQUIN:			
9	90502-1014-00	Broche	2	27	90408-Z010210	Rondelle.....	1	43	13201-Z250110	Première bague	1
ENSEMBLE CARTER DE VILEBREQUIN:											
10	11310-Z250170	Ensemble carter de vilebrequin	1	28	90682-Z030210	Joint d'huile	1	44	13202-Z250110	Deuxième bague.....	1
11	19308HZ250120	Écran de protection latéral du carter.....	1	29	90501-Z010110	Broche	1	45	13210-Z250110	Bague de lubrification voie	1
12	15010-Z030120	Ensemble de collecte d'huile	1	30	11322-Z620110	Ressort de rappel.....	1	46	13111-Z250210	Piston.....	1
13	90001-0612-A1	Boulon	2	31	19309-Z250110	Écran de protection droit du carter	1	47	13122-Z250110	Étrier d'axe de piston	2
14	90007-0612-A1	Boulon	1	32	16757-Z020120	Robinet de carburant Retenue	1	48	13121-Z250110	Broche de piston	1
15	16608HZ030120	Support de réservoir de carburant	1	33	16752-Z020110	Robinet de carburant.....	1	49	13010-Z250110	Bielle	1
16	90682-Z50110	Joint d'huile	1	CARTER / PIGNON / DE RÉGULATION/ ENSEMBLE DE COUVERCLE:				50	13300-Z252210	Ensemble de coudre l'arbre.....	1
17	90001-0514-01	Boulon	1	34	11001-Z250230	Joint de carter	1	51	90408-Z030210	Rondelle.....	2
18	9001-0512-A1	Boulon	2	35	90502-0812-00	Broche	2				

LAVADORA A PRESIÓN POWERSTROKE — MODELO NÚM. PS80517

El número de modelo se encuentra en motor. Siempre mencione el número placa del modelo en toda correspondencia relacionada con el **LAVADORA DE PRESIÓN** o al hacer pedidos de piezas de repuesto.

REF./N/P	DESCRIPCIÓN	CANT.	REF./N/P	DESCRIPCIÓN	CANT.	REF./N/P	DESCRIPCIÓN	CANT.
JUNTA DE LA TAPA DE LA CULATA:								
1	12411-Z030120	Junta del cilindro cubierta.....1	18	9001-0512-A1	Perno2	35	90502-0812-00	Pasador2
2	12004-Z030110	Junta de la tapa de la culata.....1	19	11333-Z03110	Placa cobertora para la entrada de aire.....1	36	11411-Z250120	Tapa del cárter.....1
3	12140-Z250210	Culata de cilindro ensamble.....1	20	11332-Z250210	Cubierta para la entrada de aire1	37	11341-Z030110	Bloqueo para el retorno de aceite.....1
4	12131HZ250130	Junta del cilindro1	21	11321-Z030110	Pieza para la entrada de aire.....1	38	90007-0612-A1	Perno1
5	90007-0612-A1	Perno4	22	11331-Z250110	Tamiz para la entrada de aire.....1	39	16013-Z030120	Placa del vástago.....1
6	30010-Z010210	Bujía.....1	23	19351-Z250110	Tapa del cárter1	40	90682-Z030120	Aceite el sello.....1
7	12003-Z030110	Perno de la culata del cilindro4	24	16607HZ250710	SopORTE del tanque de combustible.....1	41	90007-0628-A1	Perno7
8	90204-Z250310	Perno2	25	90007-0612-A1	Perno4	42	16400-Z250110	Conjunto de engranajes del regulador.....1
9	90502-1014-00	Pasador2	26	16061-Z250120	Brazo del regulador1	VARILLA DE CONEXIÓN DEL CIGÜEÑAL:		
CONJUNTO DEL CÁRTER:								
10	11310-Z250170	Conjunto del cárter.....1	27	90408-Z010210	Arruela1	43	13201-Z250110	El primer aro1
11	19308HZ250120	Protección lateral para el cárter.....1	28	90682-Z030210	Aceite el sello.....1	44	13202-Z250110	El segundo aro.....1
12	15010-Z030120	Conjunto de recogida de aceite1	29	90501-Z010110	Pasador1	45	13210-Z250110	Aceite aro triscado.....1
13	90001-0612-A1	Perno2	30	11322-Z620110	Resorte de retorno.....1	46	13111-Z250210	Single.....1
14	90007-0612-A1	Perno1	31	19309-Z250110	Protección para el lado derecho del cárter1	47	13122-Z250110	Clip de perno del pistón.....2
15	16608HZ030120	SopORTE del tanque de combustible.....1	32	16757-Z020120	Válvula de combustible Retén1	48	13121-Z250110	Pasador de pistón1
16	90682-Z50110	Aceite el sello.....1	33	16752-Z020110	Válvula de combustible1	49	13010-Z250110	Biela.....1
17	90001-0514-01	Perno1	CÁRTER / ENGRANE / DEL REGULADOR/ CONJUNTO TAPA:			50	13300-Z252210	Eje de acodar armado1
			34	11001-Z250230	Junta del cárter.....1	51	90408-Z030210	Arandela2

POWERSTROKE PRESSURE WASHER – MODEL NO. PS80517



POWERSTROKE PRESSURE WASHER – MODEL NO. PS80517

The model number will be found on a label attached to the engine plate. Always mention the model number in all correspondence regarding your **PRESSURE WASHER** or when ordering replacement parts.

KEY PART NO.	PART NUMBER	DESCRIPTION	QTY.	KEY PART NO.	PART NUMBER	DESCRIPTION	QTY.
CAMSHAFT SUBASSEMBLY:							
52	14312-Z010110	Valve Lock Nut	2	70	28001-Z470110	Stud	1
53	14314-Z010110	Valve Adjusting Nut	2	71	90001-0514-01	Bolt	2
54	12112-Z010110	Valve Spring Seat	2	72	90683-Z030320	Sleeve	1
55	14311-Z030110	Valve Rocker	2	73	90683-Z030420	Sleeve	1
56	12103-Z030110	Valve Spring	2	119	35160-Y2D110-Q200	Stop Engine Switch	1
57	12101-Z340110	Seal Guide	1	CARBURETOR ASSEMBLY:			
58	14313-Z010110	Valve Adjusting Bolt	2	74	16004-Z250110	Insulator Plate Gasket	1
59	12111-Z250110	Intake Valve	2	75	16003-Z250210	Carburetor Insulator Plate	2
60	14091-Z250210	Lifter Stop Plate Assembly	1	76	16001-Z010110	Carburetor Gasket	3
61	14071-Z250210	Valve Lifter	2	77	16002-Z250110	Carburetor Insulator Gasket	1
62	14081-Z010110	Valve Tappet	2	78	16100-Z251010	Carburetor Assembly	1
63	14200-Z250310	Camshaft Assembly	1	AIR CLEANER:			
64	90305-0600-31	Nut	3	79	17001-Z030120	Air Cleaner Gasket	1
65	28200-Z030220-Q200	Recoil Starts Assembly	1	80	17004-Z250310	Breather tube	1
FAN SHIELD							
66	80001-Z25010-Q200	Engine Housing	1	81	17101-Z250420	Air Cleaner Case	1
67	28110-Z030220	Shroud	1	82	90305-0600-31	Nut	2
68	28001-Z030420	Stud	1	83	17150-Z030110	Air Cleaner Subassembly Element	1
69	28001-Z030320	Stud	1	84	17104-Z250310	Air Cleaner Case Cover	1
				85	17100-Z250410	Air Cleaner	1

NETTOYEUR HAUTE PRESSION POWERSTROKE – MODÈLE NO. PS80517

Le numéro de modèle se trouve sur une étiquette fixée sur le bâti. Ne jamais oublier de mentionner le numéro de modèle dans toute correspondance concernant le **LAVADORA A PRESIÓN** ou lors de la commande de pièces détachées.

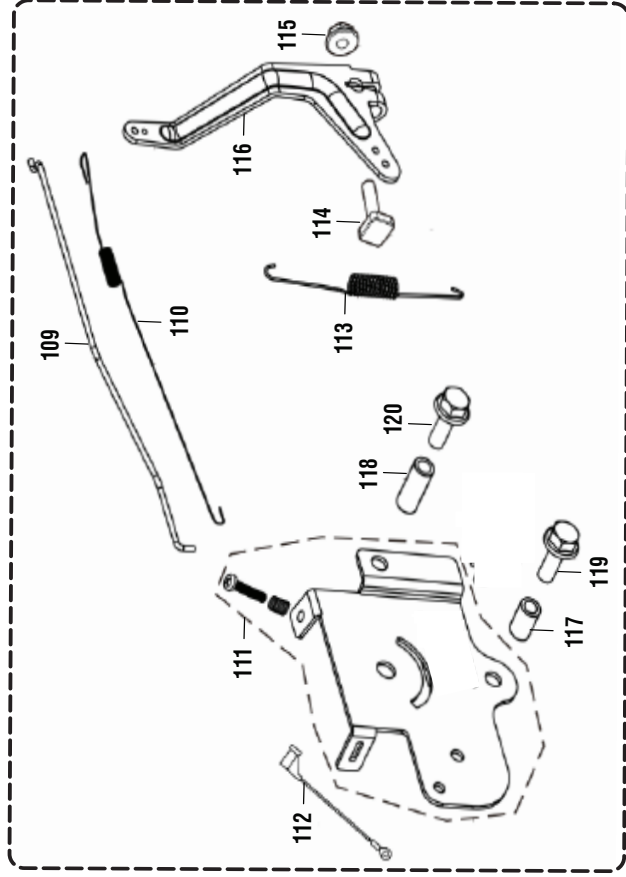
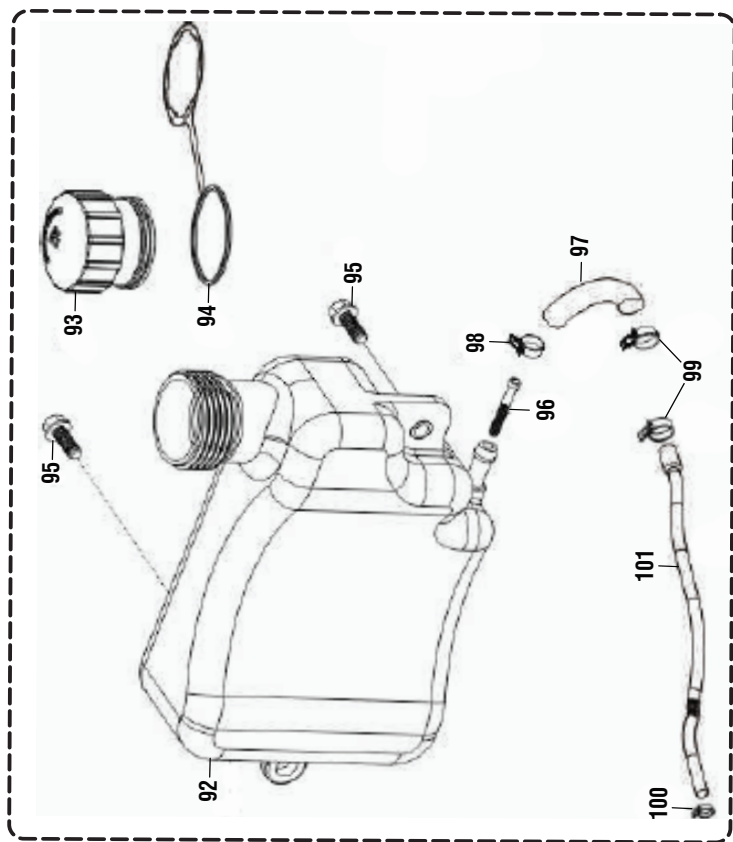
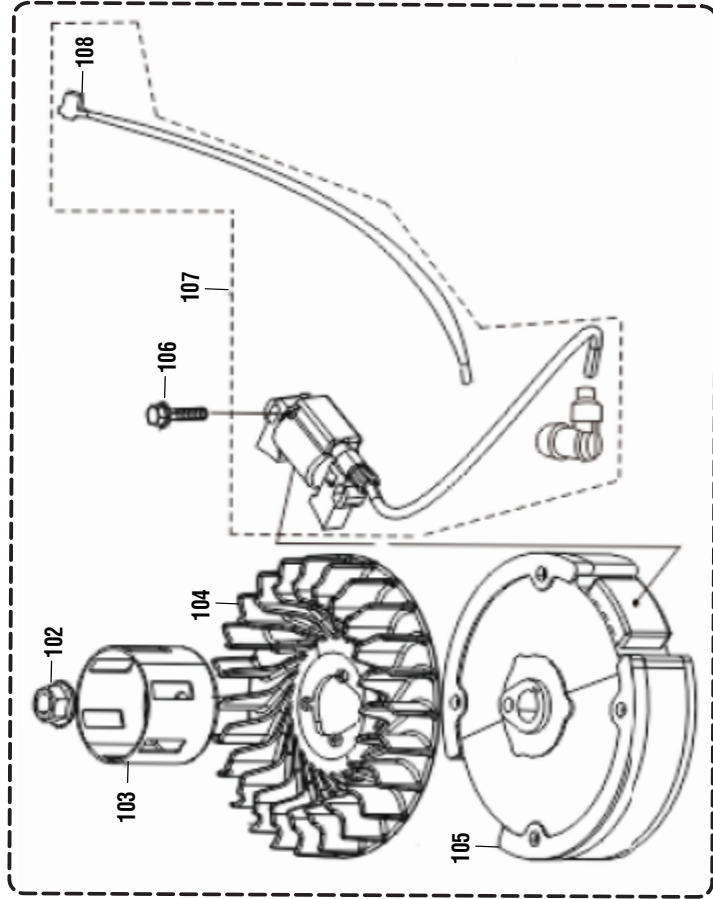
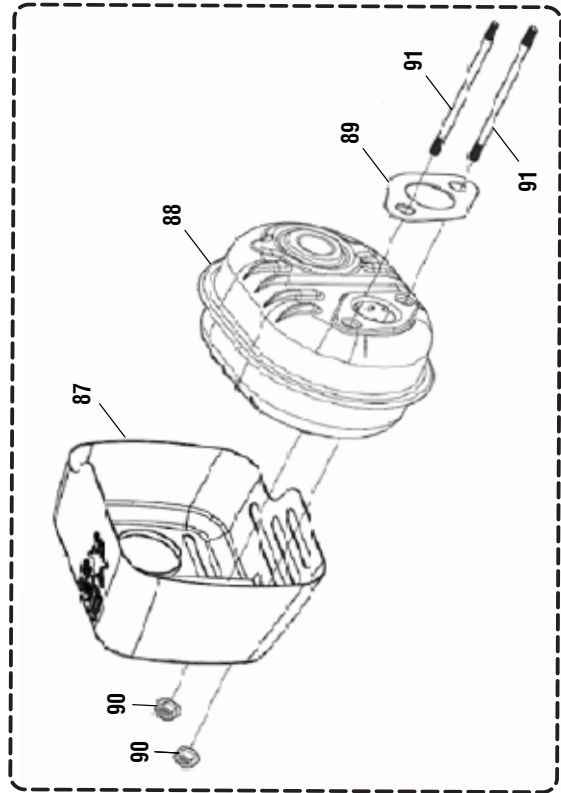
PIÈCE	RÉF.	DESCRIPTION	QTÉ	PIÈCE	RÉF.	DESCRIPTION	QTÉ
ENSEMBLE DE COUDER L'ARBRE:							
52	14312-Z010110	Écrou freiné de soupape	2	69	28001-Z030320	Montant.....	1
53	14314-Z010110	Écrou de réglage de soupape	2	70	28001-Z470110	Montant.....	1
54	12112-Z010110	Siège de ressort de soupape	2	71	90001-0514-01	Boulon	2
55	14311-Z030110	Culbuteur	2	72	90683-Z030320	Manchon.....	1
56	12103-Z030110	Ressort de soupape	2	73	90683-Z030420	Manchon.....	1
57	12101-Z340110	Joint guide.....	1	119	35160-Y2D110-Q200	Commutateur marche/arrêt.....	1
58	14313-Z010110	Boulon de réglage de soupape	2	ENSEMBLE DE CARBURATEUR:			
59	12111-Z250110	Soupape d'admission.....	2	74	16004-Z250110	Plaque isolante	1
60	14091-Z250210	Système de levage plaque d'arrêt.....	1	75	16003-Z250210	Plaque isolante du carburateur	2
61	14071-Z250210	Poussoir.....	2	76	16001-Z010110	Joint de carburateur	3
62	14081-Z010110	Poussoir de soupape.....	2	77	16002-Z250110	Joint de isolateur carburateur.....	1
63	14200-Z250310	Ensemble de coudre l'arbre.....	1	78	16100-Z251010	Ensemble de carburateur	1
LANCEUR À RAPPEL							
64	90305-0600-31	Écrou	3	FILTRE À AIR:			
65	28200-Z030220-Q200	Ensemble de lanceur à rappel.....	1	79	17001-Z030120	Joint de filtre à air	1
VENTILATEUR ÉCRAN							
66	80001-Z25010-Q200	Carter moteur.....	1	80	17004-Z250310	Tuyau de reniflard	1
67	28110-Z030220	Boîtier	1	81	17101-Z250420	Boîtier du filtre à air	1
68	28001-Z030420	Montant	1	82	90305-0600-31	Écrou	2
				83	17150-Z030110	Élément du filtre à air.....	1
				84	17104-Z250310	Couvercle de filtre à air.....	1
				85	17100-Z250410	Filtre à air.....	1

LAVADORA A PRESIÓN POWERSTROKE – MODELO NÚM. PS80517

El número de modelo se encuentra en motor. Siempre mencione el número placa del modelo en toda correspondencia relacionada con el **LAVADORA DE PRESIÓN** o al hacer pedidos de piezas de repuesto.

REF. N/P	DESCRIPCIÓN	CANT.	REF. N/P	DESCRIPCIÓN	CANT.
EJE DE ACODAR ARMADO:					
52	14312-Z010110	Contratuercas de la válvula.....2	70	28001-Z470110	Perno1
53	14314-Z010110	Tuerca de ajuste de la válvula.....2	71	90001-0514-01	Perno2
54	12112-Z010110	Asiento de resorte de la válvula.....2	72	90683-Z030320	Manga.....1
55	14311-Z030110	Balancín de la válvula.....2	73	90683-Z030420	Manga.....1
56	12103-Z030110	Resorte de la válvula2	119	35160-Y2D110-Q200	Interruptor del apagado.....1
57	12101-Z340110	Sello guía.....1	CONJUNTO DEL CARBURADOR:		
58	14313-Z010110	Perno de ajuste de la válvula.....2	74	16004-Z250110	Placa aisladora1
59	12111-Z250110	Filtro de entrada2	75	16003-Z250210	Placa aislante del carburador.....2
60	14091-Z250210	Detener lifter placa de montaje1	76	16001-Z010110	Juntas del carburador3
61	14071-Z250210	Elevador de la válvula.....2	77	16002-Z250110	Juntas del aislante carburador1
62	14081-Z010110	Empujaválvula.....2	78	16100-Z251010	Conjunto del carburador1
63	14200-Z250310	Eje de acodar armado1	LIMPIADOR DE AIRE:		
ARRANCADOR RETRÁCTIL					
64	90305-0600-31	Tuerca.....3	79	17001-Z030120	Junta del limpiador de aire1
65	28200-Z030220-Q200	Conj. arrancador retráctil.....1	80	17004-Z250310	Tubo para la entrada de aire.....1
VENTILADOR PANTALLA					
66	80001-Z25010-Q200	Alojamiento del motor.....1	81	17101-Z250420	Estuche del filtro de aire1
67	28110-Z030220	Cubierta1	82	90305-0600-31	Tuerca.....2
68	28001-Z030420	Perno1	83	17150-Z030110	Elemento del filtro de aire1
69	28001-Z030320	Perno1	84	17104-Z250310	Cubierta del limpiador de aire1
			85	17100-Z250410	limpiador de aire1

POWERSTROKE PRESSURE WASHER – MODEL NO. PS80517



POWERSTROKE PRESSURE WASHER – MODEL NO. PS80517

The model number will be found on a label attached to the engine plate. Always mention the model number in all correspondence regarding your **PRESSURE WASHER** or when ordering replacement parts.

KEY PART NO. NUMBER	DESCRIPTION	QTY.	KEY PART NO. NUMBER	DESCRIPTION	QTY.
MUFFLER:					
87	18130-Z250410-QA00 Muffler Outer Cover	1	104	19352-Z030110 Impeller	1
88	18100-Z250210-QA99 Muffler Assembly	1	105	13510-Z340110 Flywheel Assembly	1
89	18001-Z250110 Exhaust Outlet Gasket	1	106	900007-0625-A1 Bolt	1
90	90305-0600-31 Nut	2	107	30423-Z020310 Ignition Coil Stop Wire	1
91	90204-Z250110 Stud	2	108	30400-Z250301 Ignition Coil	1
PISTON ASSEMBLY					
92	16620-Z030510 Fuel Tank Assembly	1	THROTTLE CONTROL ASSEMBLY:		
93	16730-Z620210 Fuel Cap	1	109	16062-Z250110 Governor Rod	1
94	16744-Z620120 Fuel Cap Chain	1	110	16012-Z030120 Throttle Valve Return Spring	1
95	90007-0614-A1 Bolt	2	111	16520-Z251010 Throttle Control Bottom Plate	1
96	16652-Z030110 Fuel Filter	1	112	35555-Z010120 Stop Engine Switch Ground Wire	1
97	90686-Z250310 Fuel Tube	1	113	16063-Z250510 Governor Spring	1
98	90685-Z030410 Clamp	1	114	16072-Z010110 Governor Support Bolt	1
99	90685-Z020110 Clamp	3	115	90305-0600-31 Nut	1
100	90685-Z030220 Clamp	1	116	16070-Z250110 Governor Support Assembly	1
101	90686-Z250410 Fuel Tube	1	117	90683-Z250110 Sleeve	1
FLYWHEEL / IMPELLER / STARTER PULLEY /					
IGNITION COIL:					
102	13501-Z010110 Flywheel Nut	1	118	90683-Z250210 Sleeve	1
103	28002-Z030110 Starter Pulley	1	119	90007-0635-A1 Hex Flange Nut	1
			120	90007-0655-A1 Hex Flange Nut	1

NETTOYEUR HAUTE PRESSION POWERSTROKE – MODÈLE NO. PS80517

Le numéro de modèle se trouve sur une étiquette fixée sur le bâti. Ne jamais oublier de mentionner le numéro de modèle dans toute correspondance concernant le **LAVADORA A PRESIÓN** ou lors de la commande de pièces détachées.

PIÈCE RÉF.	DESCRIPTION	QTÉ	PIÈCE RÉF.	DESCRIPTION	QTÉ
SILENCIEUX:					
87	18130-Z250410-QA00	Couvercle de la sortie du silencieux.....1	105 13510-Z340110	Ensemble de volant.....1	
88	18100-Z250210-QA99	Ensemble de silencieux.....1	106 900007-0625-A1	Boulon.....1	
89	18001-Z250110	Joint d'échappement joint.....1	107 30423-Z020310	Fil arrêt bobine d'allumage.....1	
90	90305-0600-31	Écrou.....2	108 30400-Z250301	Bobine d'allumage.....1	
91	90204-Z250110	Montant.....2	COMMANDE D'ACCÉLÉRATEUR ASSEMBLY:		
ENSEMBLE DE PISTON					
92	16620-Z030510	Réservoir de carburant.....1	109 16062-Z250110	Tige de régulation.....1	
93	16730-Z620210	Bouchon de carburant.....1	110 16012-Z030120	Ressort de rappel du papillon des gaz....1	
94	16744-Z620120	Bouchon de carburant chaîne.....1	111 16520-Z251010	Commande d'accélérateur plaque inférieure.....1	
95	90007-0614-A1	Boulon.....2	112 35555-Z010120	Arrêtez fil de terre commutateur du moteur.....1	
96	16652-Z030110	Filtre à carburant.....1	113 16063-Z250510	Ressort de régulation.....1	
97	90686-Z250310	Tube d'alimentation en carburant.....1	114 16072-Z010110	Boulon du support de régulation.....1	
98	90685-Z030410	Serre-joint.....1	115 90305-0600-31	Écrou.....1	
99	90685-Z020110	Serre-joint.....3	116 16070-Z250110	Assemblage du support de régulation1	
100	90685-Z030220	Serre-joint.....1	117 90683-Z250110	Manchon.....1	
101	90686-Z250410	Tube d'alimentation en carburant.....1	118 90683-Z250210	Manchon.....1	
VOLANT / ROUE / POULIE DE DÉMARREUR / BOBINE D'ALLUMAGE:					
102	13501-Z010110	Écrou de volant.....1	119 90007-0635-A1	Écrou à épaulement.....1	
103	28002-Z030110	Poulie de démarreur.....1	120 90007-0655-A1	Écrou à épaulement.....1	
104	19352-Z030110	Ventilateur.....1			

LAVADORA A PRESIÓN POWERSTROKE – MODELO NÚM. PS80517

El número de modelo se encuentra en motor. Siempre mencione el número placa del modelo en toda correspondencia relacionada con el **LAVADORA DE PRESIÓN** o al hacer pedidos de piezas de repuesto.

REF. N/P	DESCRIPCIÓN	CANT.	REF. N/P	DESCRIPCIÓN	CANT.
SILENCIADOR:					
87	18130-Z250410-QA00 Silenciador y el parachispas.....	1	105	13510-Z340110 Conjunto de volante	1
88	18100-Z250210-QA99 Conjunto del silenciador	1	106	900007-0625-A1 Perno	1
89	18001-Z250110 Junta del escape junta	1	107	30423-Z020310 Bobina de encendido tope del alambre	1
90	90305-0600-31 Tuerca.....	2	108	30400-Z250301 Bobina de encendido	1
91	90204-Z250110 Perno	2	CONTROL DEL ACELERADOR ASSEMBLY:		
CONJUNTO BIELA DEL PISTÓN					
92	16620-Z030510 Conjunto del tanque de combustible	1	109	16062-Z250110 Varilla del regulador	1
93	16730-Z620210 Tapa del combustible	1	110	16012-Z030120 Resorte de retorno de la válvula de mariposa.....	1
94	16744-Z620120 Tapa del combustible cadena.....	1	111	16520-Z251010 Control del acelerador placa inferior.....	1
95	90007-0614-A1 Perno	2	112	35555-Z010120 Interruptor de parada del motor Cable de Tierra.....	1
96	16652-Z030110 Filtro de combustible	1	113	16063-Z250510 Gobernador de primavera	1
97	90686-Z250310 Tubo de combustible	1	114	16072-Z010110 Perno de apoyo del regulador	1
98	90685-Z030410 Prensa.....	1	115	90305-0600-31 Tuerca.....	1
99	90685-Z020110 Prensa.....	3	116	16070-Z250110 Conjunto de apoyo del regulador	1
100	90685-Z030220 Prensa.....	1	117	90683-Z250110 Manga.....	1
101	90686-Z250410 Tubo de combustible	1	118	90683-Z250210 Manga.....	1
VOLANTE / IMPULSOR / POLEA DEL ARRANCADOR/ BOBINA DE ENCENDIDO:					
102	13501-Z010110 Llave volante.....	1	119	90007-0635-A1 Tuerca hexagonal de brida	1
103	28002-Z030110 Polea del arrancador	1	120	90007-0655-A1 Tuerca hexagonal de brida	1
104	19352-Z030110 Impulsor.....	1			

OWT INDUSTRIES, INC.

P.O. Box 35, Highway 8
Pickens, SC 29671 USA
1-877-617-3501