



**Electric Pressure Washer  
Model Nos. PS80720  
Replacement Parts List**

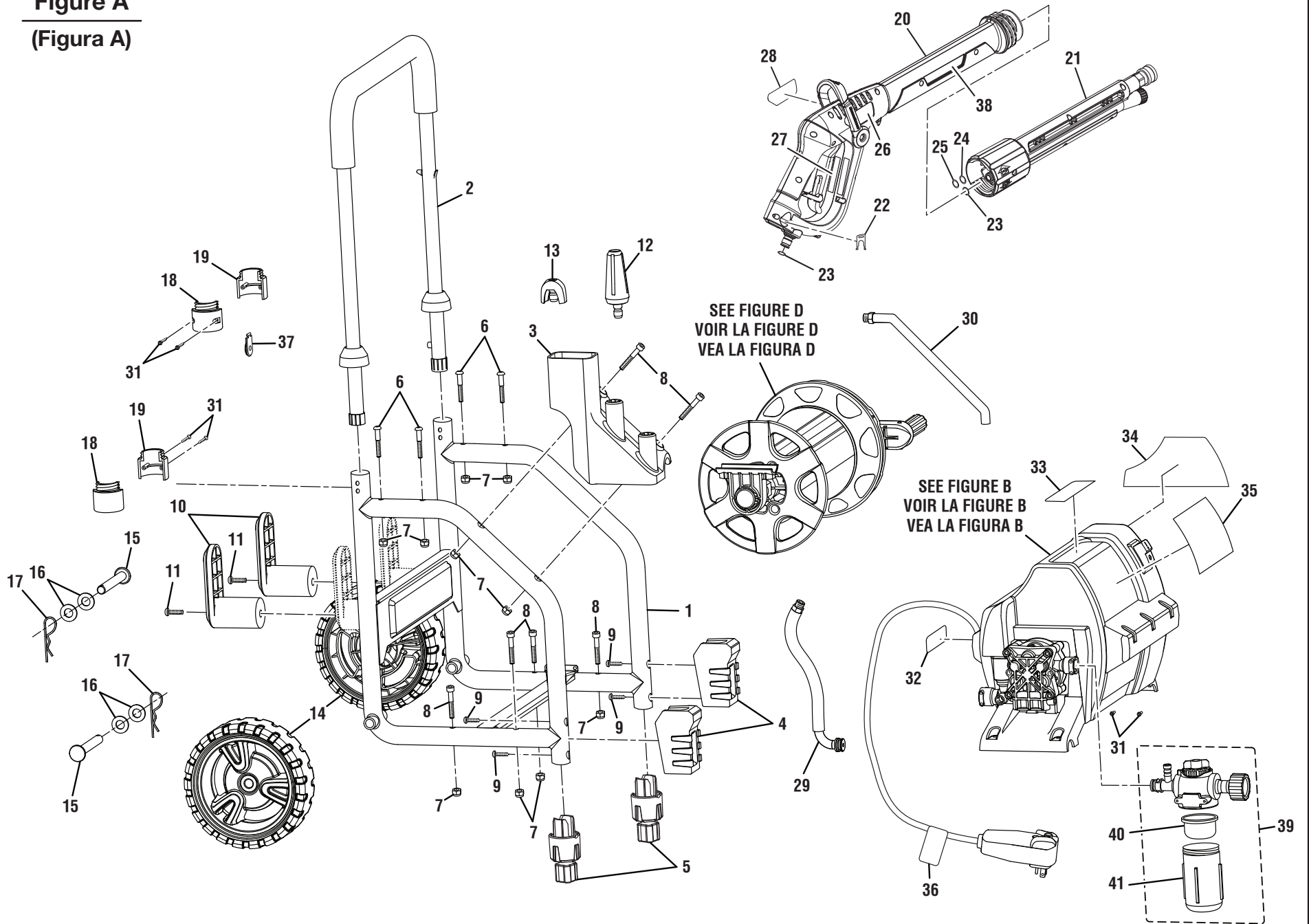
**Nettoyeur pression à électrique  
Nos. de modèle PS80720  
Liste des pièces de rechange**

**Lavadora de presión a eléctrica  
Modelo núm. PS80720  
Lista de piezas de repuesto**

**OWT Industries, Inc.**

P.O. Box 35, Highway 8, Pickens, SC 29671  
1-877-617-3501 • [www.powerstroketools.com](http://www.powerstroketools.com)

Figure A  
(Figura A)



**POWER STROKE PRESSURE WASHER – MODEL NO. PS80720**

The model number will be found on a plate attached to motor housing. Always mention the model number in all correspondence regarding your **PRESSURE WASHER** or when ordering replacement parts.

**FIGURE A PARTS LIST**

<b>KEY NO.</b>	<b>PART NUMBER</b>	<b>DESCRIPTION</b>	<b>QTY.</b>	<b>KEY NO.</b>	<b>PART NUMBER</b>	<b>DESCRIPTION</b>	<b>QTY.</b>
1	308412024	Frame Assembly .....	1	24	120442002	O-Ring .....	1
2	308790024	Handle Assembly .....	1	25	570742046	Backup Ring .....	1
3	519312002	Trigger Handle Holder .....	1	26	940870008	Logo Label .....	1
4	570355004	Foot Cover .....	2	27	940779008	Trigger Rating Label .....	1
5	308909009	Foot Assembly .....	2	28	940324005	Warning Label .....	1
6	660590002	Bolt (M6 x 40 mm, Pan Hd.) .....	4	29	308835039	High Pressure Hose .....	1
7	678460001	Lock Nut (M6) .....	10	30	308835040	Low Pressure Hose .....	1
8	660481015	Screw (M6 x 40 mm) .....	6	31	660923006	Screw (M3 x 10 mm) .....	6
9	661403008	Screw (M4 x 12 mm) .....	4	32	940678265	Data Label .....	1
10	522037002	Cord Wrap Arm .....	2	33	940705133	Hydrosurge Label .....	1
11	661554004	Bolt (M8 x 20 mm, Hex Soc. Hd.) .....	2	34	940707084	Danger Label .....	1
12	308311014	Turbo Nozzle .....	1	35	940779083	Performance Label .....	1
13	308698024	Spray Nozzle (15°) .....	1	36	940324013	Warning Label (UL) .....	1
14	308451020	Wheel Assembly .....	2	37	308910004	Handle Release Button .....	1
15	620599018	Wheel Axle .....	2	38	940324007	Logo Label (Hydrosurge) .....	1
16	678889003	Washer (ID12.5 x OD24 x 2t) .....	4	39	309024004	G-Clean Assembly (Inc. Key Nos. 40-41) .....	1
17	678238002	Hitch Pin .....	2	40	678981001	Water Inlet Filter .....	1
18	522066001	Inner Handle Clamp .....	2	41	519840004	Detergent Container .....	1
19	522067001	Outer Handle Clamp .....	2				
20	310425002	Trigger Handle Assembly .....	1				
21	308494031	Lance Assembly .....	1				
22	519858003	High Pressure Hose Clip .....	1				
23	570768001	O-Ring .....	2				
					<b>Not Shown:</b>		
					99000021	Operator's Manual .....	1
					99000022	Replacement Parts List .....	1
					99000023	Quick Reference Guide .....	1

## NETTOYEUR HAUTE PRESSION POWER STROKE – MODÈLE NO. PS80720

Le numéro de modèle se trouve sur une étiquette fixée sur le boîtier du moteur. Ne jamais oublier de mentionner le numéro de modèle dans toute correspondance concernant le **NETTOYEUR HAUTE PRESSION** ou lors de la commande de pièces détachées.

### FIGURE A LISTE DE PIÈCES

CLÉ NO.	PIÈCE NUMÉRO	DESCRIPTION	QTÉ.	CLÉ NO.	PIÈCE NUMÉRO	DESCRIPTION	QTÉ.
1	308412024	Ensemble de tube de support .....	1	24	120442002	Joint torique en O .....	1
2	308790024	Ensemble de poignée .....	1	25	570742046	Joint torique d'appui.....	1
3	519312002	Support de ensemble de gâchette .....	1	26	940870008	Étiquette de logo .....	1
4	570355004	Couvercle de pied.....	2	27	940779008	Étiquette de cotation de la lance.....	1
5	308909009	Ensemble de pied.....	2	28	940324005	Étiquette d'avertissement.....	1
6	660590002	Boulon (M6 x 40 mm, tête cyl.).....	4	29	308835039	Flexible haute pression .....	1
7	678460001	Écrou de blocage (M6).....	10	30	308835040	Flexible basse pression .....	1
8	660481015	Vis (M6 x 40 mm) .....	6	31	660923006	Vis (M3 x 10 mm) .....	6
9	661403008	Vis (M4 x 12 mm) .....	4	32	940678265	Étiquette de données.....	1
10	522037002	Bras de rembobineur .....	2	33	940705133	Étiquette de Hydrosurge.....	1
11	661554004	Boulon (M8 x 20 mm, tête creu. hex.).....	2	34	940707084	Étiquette de danger .....	1
12	308311014	Buse de turbo .....	1	35	940779083	Étiquette de démarrage .....	1
13	308698024	Buse de pulvérisation (15°).....	1	36	940324013	Étiquette d'avertissement (UL) .....	1
14	308451020	Ensemble de roues .....	2	37	308910004	Bouton de dégagement de la poignée .....	1
15	620599018	Essieu de roue .....	2	38	940324007	Étiquette de logo (Hydrosurge).....	1
16	678889003	Rondelle (ID12.5 x OD24 x 2t) .....	4	39	309024004	Ensemble de G-Clean (incl. lég. réf. 40-41).....	1
17	678238002	Goupille de sûreté.....	2	40	678981001	Filtre d'entrée d'eau.....	1
18	522066001	Collier de poignée intérieure.....	2	41	519840004	Réservoir de détergent .....	1
19	522067001	Collier de poignée extérieure.....	2	<b>Pas illustré:</b>			
20	310425002	Ensemble poignée de gâchette .....	1	99000021	Manuel d'utilisation.....	1	
21	308494031	Ensemble de lance .....	1	99000022	Liste des pièces de rechange.....	1	
22	519858003	Crochet de tuyau haute pression.....	1	99000023	Guide de référence rapide .....	1	
23	570768001	Joint torique en O .....	2				

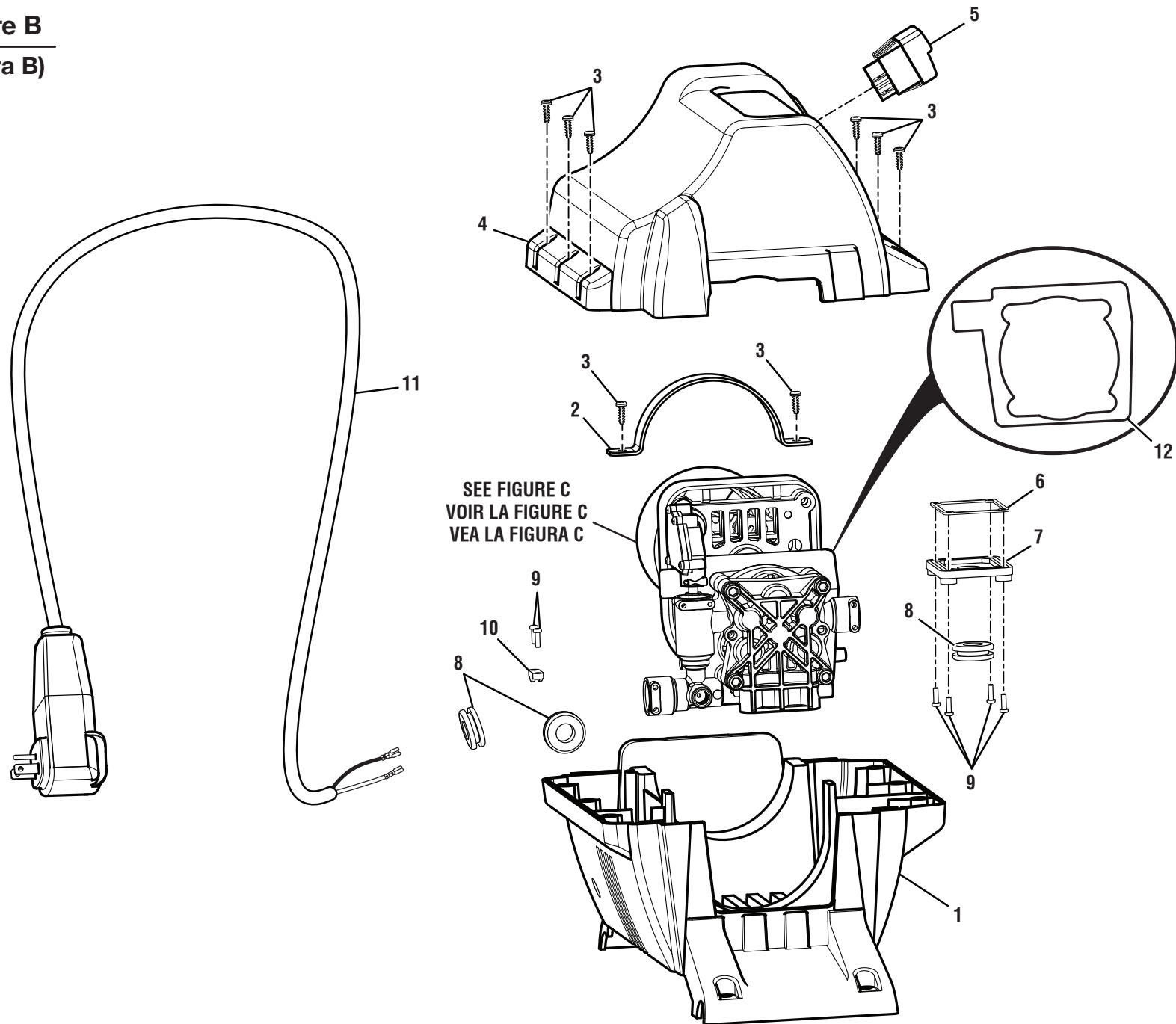
## POWER STROKE LAVADORA DE PRESIÓN A ELÉCTRICA – NÚM. DE MODELO PS80720

El número de modelo se encuentra en una conj. de la armazón. Siempre mencione el número del modelo en toda correspondencia relacionada con el **LAVADORA A PRESIÓN** o al hacer pedidos de piezas de repuesto.

### LISTA DE PIEZAS PARA FIGURA A

NÚM. RÉF.	NÚM. NUMBER	DESCRIPCIÓN	CANT.	NÚM. RÉF.	NÚM. NUMBER	DESCRIPCIÓN	CANT.
1	308412024	Conjunto de la armazón.....	1	24	120442002	Anillo en "O" .....	1
2	308790024	Conjunto de mango .....	1	25	570742046	Anillo de apoyo .....	1
3	519312002	Sujetadore del mango del gatillo .....	1	26	940870008	Etiqueta del logotipo.....	1
4	570355004	Cubierta del pies.....	2	27	940779008	Etiqueta de potencia del tubo .....	1
5	308909009	Conjunto de pies.....	2	28	940324005	Etiqueta de advertencia.....	1
6	660590002	Perno (M6 x 40 mm, cab. trunc.).....	4	29	308835039	Manguera de alta presión .....	1
7	678460001	Tuerca de seguridad (M6) .....	10	30	308835040	Baja presión manguera.....	1
8	660481015	Tornillo (M6 x 40 mm) .....	6	31	660923006	Tornillo (M3 x 10 mm) .....	6
9	661403008	Tornillo (M4 x 12 mm) .....	4	32	940678265	Etiqueta de datos.....	1
10	522037002	Brazo de enrollar el cordón.....	2	33	940705133	Etiqueta de Hydrosurge .....	1
11	661554004	Perno (M8 x 20 mm, cabeza hue. hex.).....	2	34	940707084	Etiqueta de peligro.....	1
12	308311014	Boquilla de turbo .....	1	35	940779083	Etiqueta de rendimiento.....	1
13	308698024	Boquilla rociado (15°).....	1	36	940324013	Etiqueta de advertencia (UL) .....	1
14	308451020	Conjunto de rueda.....	2	37	308910004	Perilla de liberación del mango .....	1
15	620599018	Eje de la rueda .....	2	38	940324007	Etiqueta del logotipo (Hydrosurge) .....	1
16	678889003	Arandela (ID12.5 x OD24 x 2t) .....	4	39	309024004	Conjunto de G-Clean (incl. núm. ref. 40-41).....	1
17	678238002	Pasador del enganche.....	2	40	678981001	Filtro de la entrada de agua.....	1
18	522066001	Fijación del mango interior .....	2	41	519840004	Recipiente del detergente.....	1
19	522067001	Fijación del mango exterior .....	2	<b>No se muestra:</b>			
20	310425002	Conjunto de mango del gatillo.....	1	99000021	Manual del operador.....	1	
21	308494031	Conjunto de la rociador .....	1	99000022	Lista de piezas de repuesto .....	1	
22	519858003	Pasador de manguera de alta presión.....	1	99000023	Guía de referencia rápida .....	1	
23	570768001	Anillo en "O" .....	2				

**Figure B**  
**(Figura B)**



**POWER STROKE PRESSURE WASHER – MODEL NO. PS80720**

The model number will be found on a plate attached to frame. Always mention the model number in all correspondence regarding your **PRESSURE WASHER** or when ordering replacement parts.

Le numéro de modèle se trouve sur une étiquette fixée sur le boîtier du moteur. Ne jamais oublier de mentionner le numéro de modèle dans toute correspondance concernant le **LAVADORA A PRESIÓN** ou lors de la commande de pièces détachées.

El número de modelo se encuentra en una conj. de la armazón. Siempre mencione el número del modelo en toda correspondencia relacionada con el **LAVADORA A PRESIÓN** o al hacer pedidos de piezas de repuesto.

**FIGURE B PARTS LIST**

KEY NO.	PART NUMBER	DESCRIPTION	QTY.
1	522038004	Bottom Motor Housing .....	1
2	678905003	Bracket .....	1
3	661403008	Screw (M4 x 12 mm, Pan Hd.) ....	8
4	522032004	Top Motor Housing.....	1
5	760504007	Switch.....	1
6	570740016	Switch Cover Gasket.....	1
7	570417002	Switch Cover.....	1
8	561383002	Grommet (13 mm) .....	3
9	660923006	Screw (M3 x 10 mm) .....	6
10	522051003	Cord Clamp .....	1
11	290426012	Electrical Cord .....	1
12	570740024	Gasket .....	1
<b>Not Shown:</b>			
310459001	Complete Motor and Pump Assembly (Inc. Key Nos. 1-12) ....		1

**FIGURE B LISTE DE PIÈCES**

CLÉ NO.	PIÈCE NUMÉRO	DESCRIPTION	QTÉ
1	522038004	Boîtier du moteur inférieur.....	1
2	678905003	Support.....	1
3	661403008	Vis (M4 x 12 mm, tête cyl.).....	8
4	522032004	Boîtier du moteur supérieur.....	1
5	760504007	Interrupteur.....	1
6	570740016	Joint de couvercle d'interrupteur.....	1
7	570417002	Couvercle d'interrupteur.....	1
8	561383002	Passe-fil (13 mm).....	3
9	660923006	Vis (M3 x 10 mm).....	6
10	522051003	Retenue de cordon.....	1
11	290426012	Cordon électrique.....	1
12	570740024	Joint.....	1
<b>Pas illustré:</b>			
310459001	Complet de ensemble moteur et pompe (incl. lég. réf. 1-12) .....		1

**LISTA DE PIEZAS PARA FIGURA B**

NÚM RÉF.	NÚM PIEZA	DESCRIPCIÓN	CANT.
1	522038004	Alojamiento del motor inferior .....	1
2	678905003	Placa.....	1
3	661403008	Tornillo (M4 x 12 mm, cab. trunc.) .....	8
4	522032004	Alojamiento del motor superior...	1
5	760504007	Interruptor.....	1
6	570740016	Junta del cubierta del interruptor .....	1
7	570417002	Cubierta del interruptor .....	1
8	561383002	Ojal (13 mm) .....	3
9	660923006	Tornillo (M3 x 10 mm) .....	6
10	522051003	Abrazadera de cordón.....	1
11	290426012	Cordón del mango.....	1
12	570740024	Junta.....	1
<b>No se muestra:</b>			
310459001	Conjunto de motor y bomba completo (incl. núm. ref. 1-12) ....		1

POWER STROKE PRESSURE WASHER – MODEL NO. PS80720

Figure C  
(Figura C)

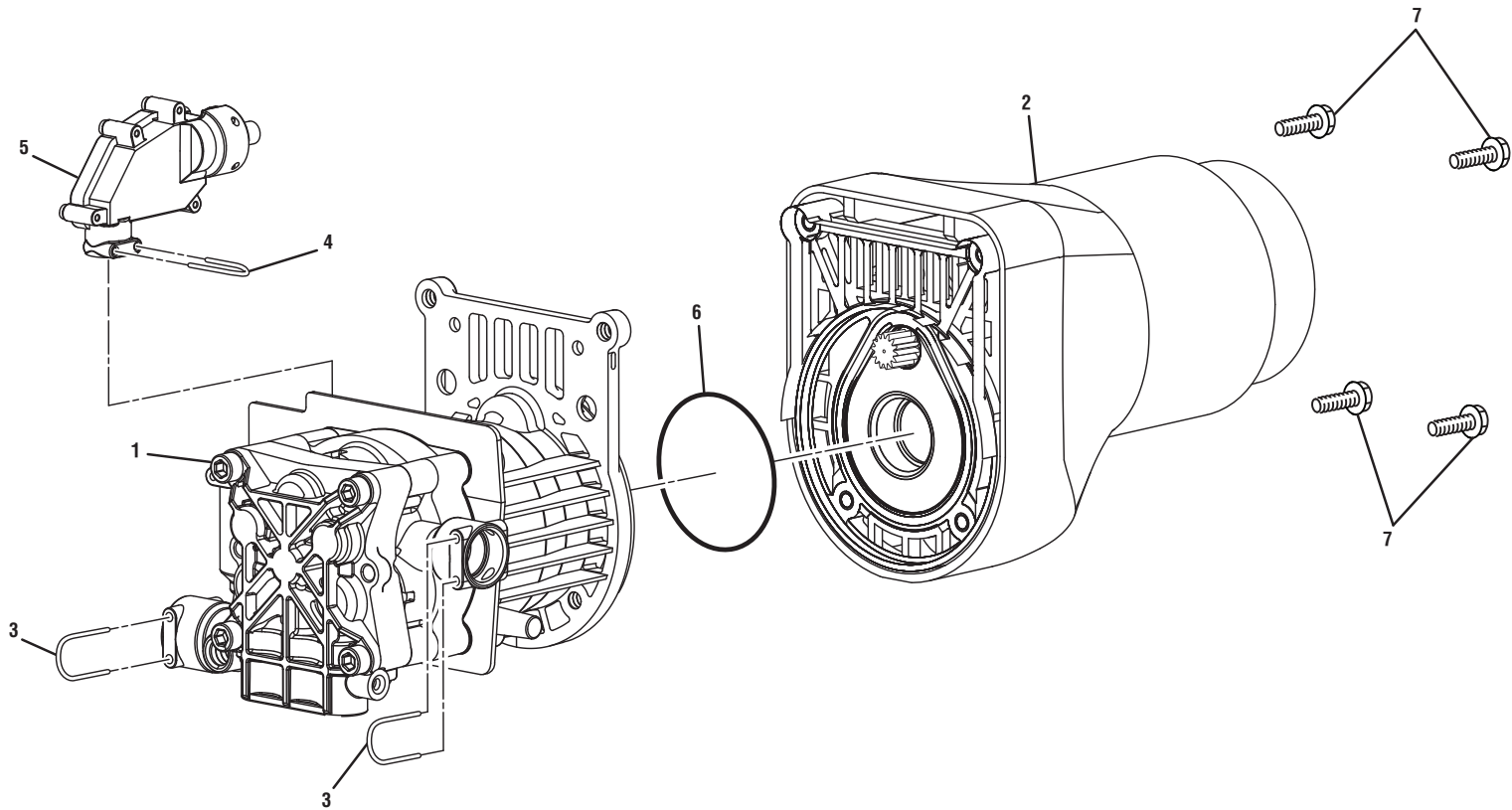


FIGURE B PARTS LIST

KEY NO.	PART NUMBER	DESCRIPTION	QTY.
1	310473001	Pump.....	1
2	310472001	Motor.....	1
3	678799013	“U” Clip.....	2
4	678799014	“U” Clip.....	1
5	310870002	Pressure Switch.....	1
6	570742047	O-Ring.....	1
7	660481017	Bolt (M6 x 25 mm).....	4

Not Shown:

308833008	Motor And Pump Assembly (Inc. Key Nos. 1-2).....	1
-----------	---	---

FIGURE B LISTE DE PIÈCES

CLÉ NO.	PIÈCE NUMÉRO	DESCRIPTION	QTÉ
1	310473001	Pompe.....	1
2	310472001	Moteur.....	1
3	678799013	Pince en U.....	2
4	678799014	“U” Clip.....	1
5	310870002	Interrupteur de pressostat.....	1
6	570742047	Joint torique en O.....	1
7	660481017	Boulon (M6 x 25 mm).....	4

Pas illustré:

308833008	Ensemble moteur et pompe (incl. lég. réf. 1-2).....	1
-----------	--	---

LISTA DE PIEZAS PARA FIGURA B

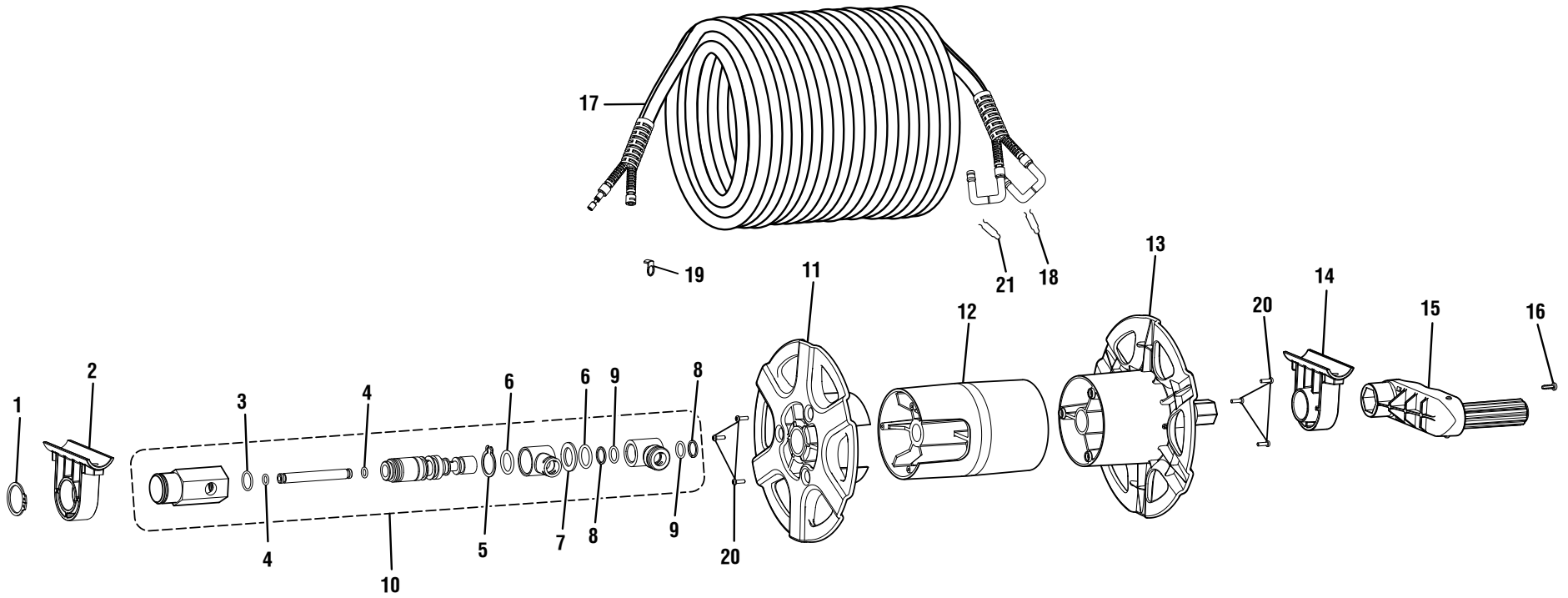
NÚM RÉF.	NÚM PIEZA	DESCRIPCIÓN	CANT.
1	310473001	Bomba.....	1
2	310472001	Motor.....	1
3	678799013	Sujetador en “U”.....	2
4	678799014	“U” Clip.....	1
5	310870002	Interruptor de presión.....	1
6	570742047	Anillo en “O”.....	1
7	660481017	Perno (M6 x 25 mm).....	4

No se muestra:

308833008	Conjunto de motor y bomba (incl. núm. ref. 1-2).....	1
-----------	---	---



**Figure D**  
**(Figura D)**



The model number will be found on a plate attached to frame. Always mention the model number in all correspondence regarding your **PRESSURE WASHER** or when ordering replacement parts.

Le numéro de modèle se trouve sur une étiquette fixée sur le boîtier du moteur. Ne jamais oublier de mentionner le numéro de modèle dans toute correspondance concernant le **LAVADORA A PRESIÓN** ou lors de la commande de pièces détachées.

El número de modelo se encuentra en una conj. de la armazón. Siempre mencione el número del modelo en toda correspondencia relacionada con el **LAVADORA A PRESIÓN** o al hacer pedidos de piezas de repuesto.

**FIGURE D PARTS LIST**

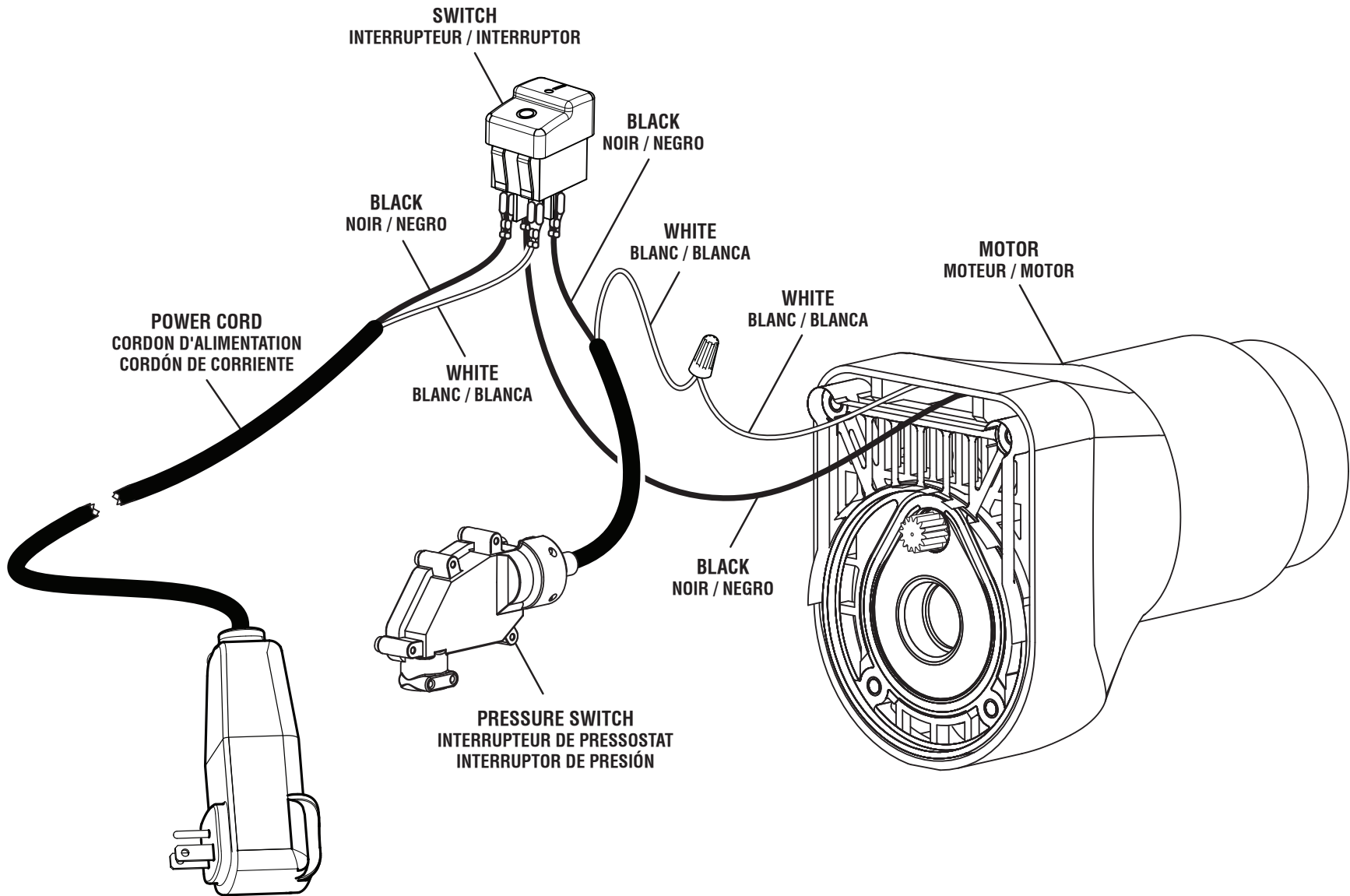
KEY NO.	PART NUMBER	DESCRIPTION	QTY.
1	678895003	Retaining Ring .....	1
2	522942001	Mounting Bracket (Left).....	1
3	570742037	O-Ring .....	1
4	570742015	O-Ring .....	2
5	678895002	Retaining Ring .....	1
6	570742036	O-Ring .....	2
7	638128009	Washer (ID16.2 x OD28 x 2.5t)....	1
8	570474002	Backup Ring (ID13 x OD16 x 1.4t) .....	2
9	570742035	O-Ring .....	2
10	310451001	Water Inlet .....	1
11	570470003	Cover (Left).....	1
12	522943001	Middle Body .....	1
13	570471003	Cover (Right).....	1
14	522941001	Mounting Bracket (Right).....	1
15	310450001	Handle Assembly .....	1
16	661403008	Screw (M4 x 12 mm, Pan Hd.) ....	1
17	310465001	Hose .....	1
18	678632004	Low Pressure Hose Clip.....	1
19	519858002	Low Pressure Trigger Handle Clip.....	1
20	660923006	Screw (M3 x 10 mm) .....	6
21	678632003	High Pressure Hose Clip .....	1
<b>Not Shown:</b>			
309008002	Hose Reel Assembly (Inc. Key Nos. 1-16 and 20).....		1
120440003	Hose Reel Seal Kit (Inc. Key Nos. 3-4, 6, and 8-9) ....		1

**FIGURE D LISTE DE PIÈCES**

CLÉ NO.	PIÈCE NUMÉRO	DESCRIPTION	QTÉ
1	678895003	Bague de retenue .....	1
2	522942001	Support de montage (gauche).....	1
3	570742037	Joint torique en O.....	1
4	570742015	Joint torique en O.....	2
5	678895002	Bague de retenue .....	1
6	570742036	Joint torique en O.....	2
7	638128009	Rondelle (ID16.2 x OD28 x 2.5t)..	1
8	570474002	Joint torique d'appui (ID13 x OD16 x 1.4t) .....	2
9	570742035	Joint torique en O.....	2
10	310451001	Entrée d'eau .....	1
11	570470003	Couvercle (gauche).....	1
12	522943001	Corps centre.....	1
13	570471003	Couvercle (droite) .....	1
14	522941001	Support de montage (droite) .....	1
15	310450001	Ensemble de poignée.....	1
16	661403008	Vis (M4 x 12 mm, tête cyl.).....	1
17	310465001	Tuyaux .....	1
18	678632004	Crochet de tuyau basse pression .....	1
19	519858002	Crochet de basse pression poignée à gâchette.....	1
20	660923006	Vis (M3 x 10 mm).....	6
21	678632003	Crochet de tuyau haute pression.....	1
<b>Pas illustré:</b>			
309008002	Ensemble de dévidoir (incl. lég. réf. 1-16 et 20).....		1
120440003	Kit de joint dévidoir (incl. lég. réf. 3-4, 6, et 8-9) .....		1

**LISTA DE PIEZAS PARA FIGURA D**

NÚM RÉF.	NÚM PIEZA	DESCRIPCIÓN	CANT.
1	678895003	Ano de retención .....	1
2	522942001	Soporte de montaje (izquierdo) ...	1
3	570742037	Anillo en "O" .....	1
4	570742015	Anillo en "O" .....	2
5	678895002	Ano de retención .....	1
6	570742036	Anillo en "O" .....	2
7	638128009	Arandela (ID16.2 x OD28 x 2.5t)..	1
8	570474002	Anillo de apoyo (ID13 x OD16 x 1.4t) .....	2
9	570742035	Anillo en "O" .....	2
10	310451001	Entrada de agua .....	1
11	570470003	Cubierta (izquierdo) .....	1
12	522943001	Cuerpo mitad.....	1
13	570471003	Cubierta (Right) .....	1
14	522941001	Soporte de montaje (Right) .....	1
15	310450001	Conjunto de mango .....	1
16	661403008	Tornillo (M4 x 12 mm, cab. trunc.) .....	1
17	310465001	Manguera .....	1
18	678632004	Pasador de manguera de baja presión.....	1
19	519858002	Pasador de baja presión mango del gatillo .....	1
20	660923006	Tornillo (M3 x 10 mm) .....	6
21	678632003	Pasador de manguera de alta presión.....	1
<b>No se muestra:</b>			
309008002	Conjunto de carrete de manguera (incl. núm. ref. 1-16 y 20).....		1
120440003	Kit del sello carrete de manguera (incl. núm. ref. 3-4, 6, y 8-9) .....		1



**Wiring Diagram**

Schéma de câblage  
Diagrama de cableado

**OWT Industries, Inc.**  
P.O. Box 35, Highway 8, Pickens, SC 29671  
1-877-617-3501 • [www.powerstroketools.com](http://www.powerstroketools.com)