



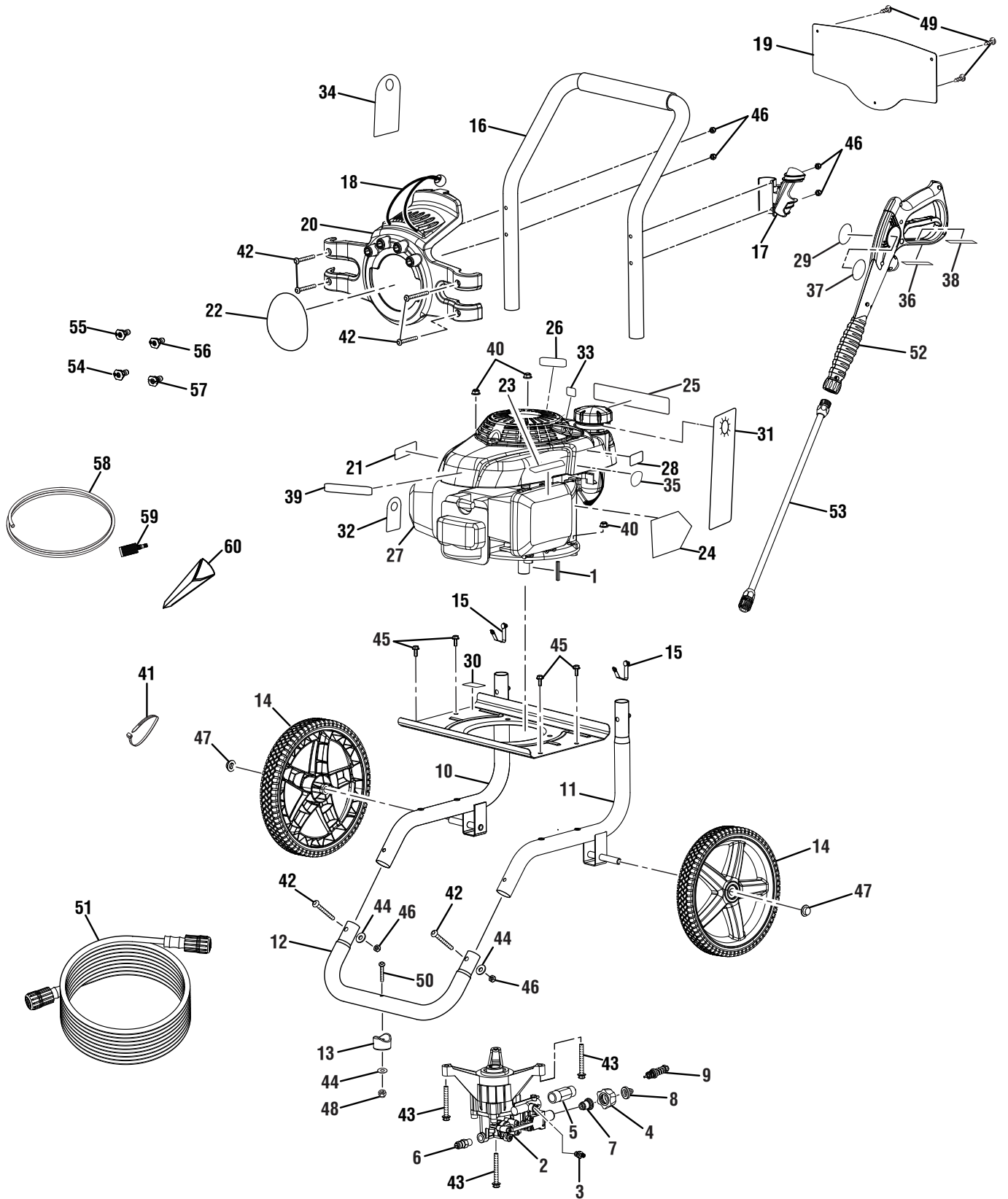
**Pressure Washer
Model No. PS80996
Replacement Parts List**

**Lavadora a presión con motor
Modelo núm. PS80996
Lista de piezas de repuesto**

OWT INDUSTRIES, INC.

P.O. Box 35, Highway 8, Pickens, SC 29671 USA
1-877-617-3501 • www.powerstroketools.com

POWER STROKE PRESSURE WASHER — MODEL NO. PS80996



POWER STROKE PRESSURE WASHER — MODEL NO. PS80996

The model number will be found on a label attached to the engine plate. Always mention the model number in all correspondence regarding your **PRESSURE WASHER** or when ordering replacement parts.

KEY NO.	PART NUMBER	DESCRIPTION	QTY	KEY NO.	PART NUMBER	DESCRIPTION	QTY
1	678041007	Output Shaft Key	1	32	961454001	Dipstick Hangtag	1
2	308653072	Pump (Inc. Keys Nos.3-5 & 7-9)	1	33	940872003	No E85 Label	1
3	308452002	Detergent Injector Assembly	1	34	961039005	Nozzle Hangtag	1
4	310993003	Collar	1	35	941550005	Engine On/Off Label	1
5	308862003	Outlet Tube	1	36	940654228	Warning Label (Eng/Sp).....	1
6	678169004	Thermal Release Valve.....	1	37	940654084	Warning Label.....	1
7	642058001	Spindle.....	1	38	940786020	Wand Rating Label	1
8	308662001	Filter Screen.....	1	39	941714004	Honda Brand Label.....	1
9	310924003	Unloader Assembly	1	40	678774002	Lock Nut (M8 x 1.25)	3
10	310703012	Main Frame Assembly (Inc. Key No. 15)	1	41	900333015	Wire Tie.....	1
11	310704013	Main Frame Assembly (Inc. Key No. 15)	1	42	661503015	Screw (M6 x 48 mm, T30 Torx Hd.)	6
12	310742011	Front Frame Assembly (Inc. Key Nos. 13, 44, 48 & 50).....	1	43	660962003	Bolt (M8 x 60 mm, Hex Flange Hd.)	3
13	570554002	Wear Pad	1	44	638128004	Washer (1/4 in.).....	3
14	308451053	Wheel.....	2	45	661505020	Bolt (M6 x 16 mm, Hex Flange Hd.)	4
15	308421004	Spring Clip	2	46	678610006	Lock Nut (M6)	6
16	308638042	Handle Assembly.....	1	47	679957001	Push Cap Nut (1/2 in.)	2
17	519313009	Trigger Handle Holder.....	1	48	678016006	Lock Nut (1/4-20).....	1
18	310664001	Bungee Cord Assembly.....	1	49	660923016	Screw (#6-20 x 3/8 in.).....	3
19	524408018	Quick Start Panel.....	1	50	661501001	Screw (1/4-20 x 1.85 in., T30 Torx Hd.)	1
20	310673005	Hose and Nozzle Holder (Inc. Key No. 18)	1	51	308835006	High Pressure Hose	1
21	940680040	Hot Surface Label.....	1	52	308760019	Trigger Handle Assembly (Inc. Keys Nos. 37-38)	1
22	940779137	Performance Label	1	53	308506006	Spray Wand Assembly	1
23	941486002	Inquiries Label	1	54	308697012	0° Nozzle	1
24	940698019	Choke Label.....	1	55	308699012	25° Nozzle.....	1
25	940894014	Danger Label (Eng/Sp).....	1	56	308700012	40° Nozzle.....	1
26	940947013	Combustion Label	1	57	308706011	Soap Nozzle (Blue)	1
27	Note A	Engine (Honda GCV190).....	1	58	561399003	Chemical Siphon Tube.....	1
28	940899003	Do Not Mix Label.....	1	59	308103015	Chemical Siphon Filter	1
29	940786025	Logo Label.....	1	60	519314001	Funnel.....	1
30	940871002	Oil Fill Location Label	1	Not Shown			
31	940473011	Danger Hangtag	1	991000017	Operator's Manual		
				991000018	Quick Reference Guide		

NOTE A: One World Technologies, Inc., will not provide engines as replacement parts. Engines are covered through the engine manufacturer's warranty. Consult the accompanying engine manual or contact our service department for assistance.

LAVADORA A PRESIÓN CON MOTOR – MODELO NÚM. PS80996

El número de modelo se encuentra en motor. Siempre mencione el número placa del modelo en toda correspondencia relacionada con el **LAVADORA DE PRESIÓN** o al hacer pedidos de piezas de repuesto.

REF.N/P	DESCRIPCIÓN	CANT.	REF.N/P	DESCRIPCIÓN	CANT.		
1	678041007	Llave del eje de salida	1	33	940872003	Etiqueta del no E85	1
2	308653072	Bomba (incl. núm. de ref. 3-5 y 7-9)....	1	34	961039005	Etiqueta colgada de boquilla.....	1
3	308452002	Conjunto del inyector de detergente ...	1	35	941550005	Etiqueta de encendido/apagado	1
4	310993003	Collar	1	36	940654228	Etiqueta de advertencia (Fra./Esp.)	1
5	308862003	Tubo de tornacorriente	1	37	940654084	Etiqueta de advertencia.....	1
6	678169004	Válvula de descarga térmica	1	38	940786020	Etiqueta de potencia del tubo	1
7	642058001	Husillo	1	39	941714004	Etiqueta de Honda.....	1
8	308662001	Pantalla del filtro	1	40	678774002	Tuerca de seguridad (M8 x 1,25 pulg.).....	3
9	310924003	Conjunto del descargador	1	41	900333015	Amarre de alambre	1
10	310703012	Conjunto del armazón principal (incl. núm. de ref.15)	1	42	661503015	Tornillo (M6 x 48 mm, T30 cab. de torx)	6
11	310704013	Conjunto del armazón principal (incl. núm. de ref.15)	1	43	660962003	Perno (M8 x 60 mm, cab. hex.)	3
12	310742011	Conjunto del armazón delantero (incl núm. de ref.13, 44, 48 y 50).....	1	44	638128004	Arandela (1/4 pulg.)	3
13	570554002	Almohadilla de desgaste	1	45	661505020	Perno (M6 x 16 mm, cab. de brida).....	4
14	308451053	Rueda	2	46	678610006	Tuerca de seguridad (M6)	6
15	308421004	Sujetador de resorte	2	47	679957001	Tuerca de sombrerete de empujón (1/2 pulg.).....	2
16	308638042	Conjunto de mango	1	48	678016006	Tuerca de seguridad (1/4-20).....	1
17	519313009	Sujetadore del mango del gatillo	1	49	660923016	Tornillo (#6-20 x 3/8 plug.).....	3
18	310664001	Conjunto de cordón elástico	1	50	661501001	Tornillo (1/4-20 x 1,85 plug. T30 cab. de torx)	1
19	524408018	Panel de arranque rapido	1	51	308835006	Manguera de alta presión.....	1
20	310673005	Soporte para boquillas y manguera (incl. núm. de ref.18)	1	52	308760019	Conjunto de mango del gatillo (incl. núm. de ref. 37-38)	1
21	940680040	Etiqueta superficial caliente.....	1	53	308506006	Conjunto de tubo rociador	1
22	940779137	Etiqueta de rendimiento	1	54	308697012	0° Boquilla	1
23	941486002	Etiqueta de pregunta	1	55	308699012	25° Boquilla	1
24	940698019	Etiqueta del anegador	1	56	308700012	40° Boquilla	1
25	940894014	Etiqueta de peligro (Eng/Esp)	1	57	308706011	Boquilla para jabón (azul)	1
26	940947013	Etiqueta de combustión	1	58	561399003	Sifón químico.....	1
27	Nota A	Motor (Honda GCV190)	1	59	308103015	Filtro de sifón químico	1
28	940899003	Etiqueta del no mezcle con aceite la gasolina	1	60	519314001	Embudo	1
29	940786025	Etiqueta del logotipo.....	1	No se ilustra			
30	940871002	Etiqueta de aceite.....	1	991000017	Manual del operador		
31	940473011	Etiqueta colgada del peligro.....	1	991000018	Guía inicial rápida		
32	961454001	Etiqueta colgada del varilla para medir el nivel de aceite.....	1				

NOTA A: One World Technologies, Inc., no proporcionará los motores como repuestos. Los motores están cubiertos por medio de la garantía del fabricante del motor. Consulte el manual adjunto del motor o comuníquese con nuestro departamento de servicio para recibir ayuda al respecto.

OWT INDUSTRIES, INC.

P.O. Box 35, Highway 8, Pickens, SC 29671 USA
1-877-617-3501 • www.powerstroketools.com