

**RIDGID**  
**Electric Pressure Washer**  
**Model No. RD80786**  
**Replacement Parts List**

**RIDGID**  
**Lavadora Alta Pressão Elétrica**  
**Modelo No. RD80786**  
**Lista de peças de reposição**

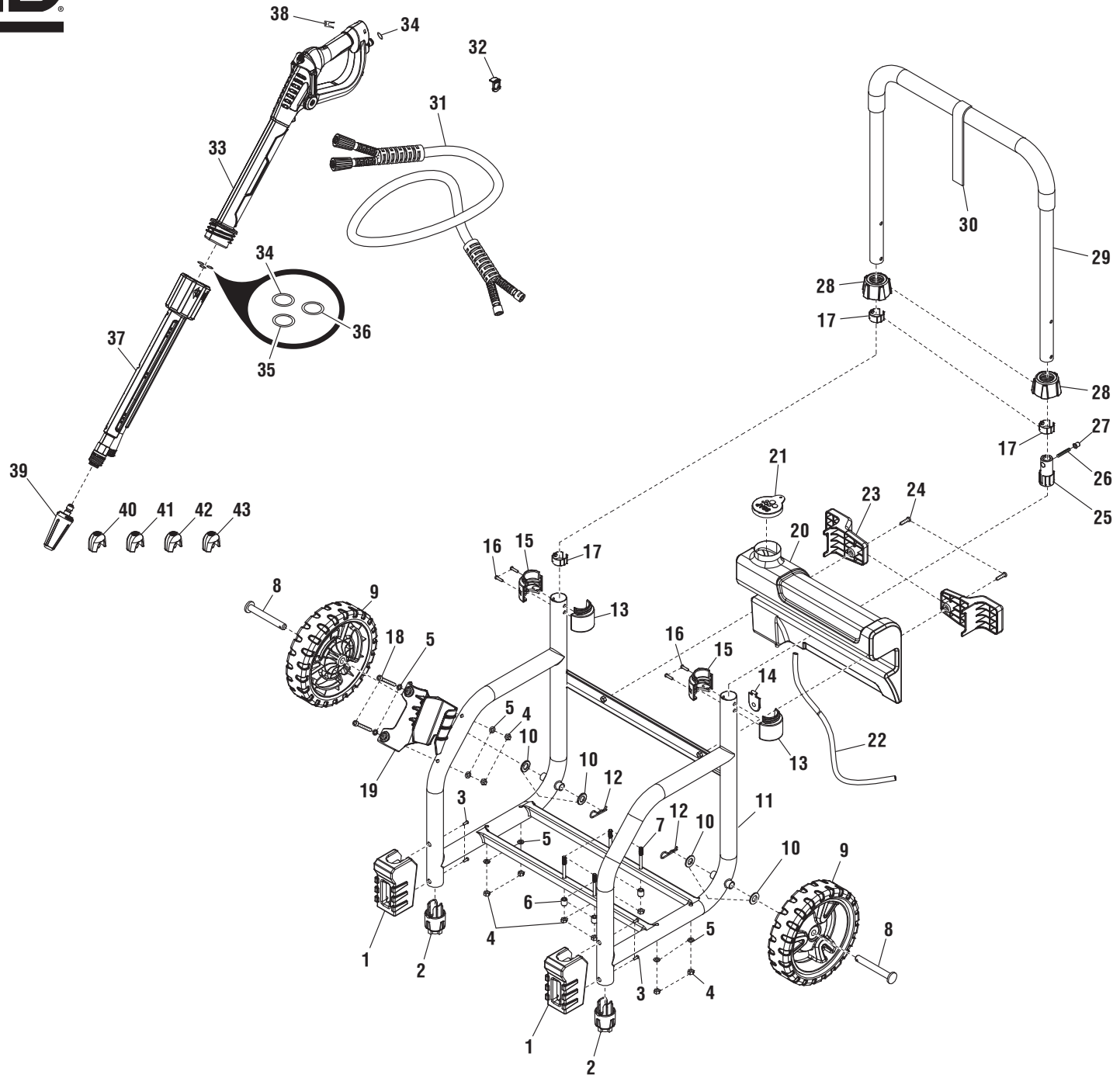


FIGURE A



# RD80786 Electric Pressure Washer

## FIGURE A PARTS LIST

KEY	P/N	DESCRIPTION	QTY	KEY	P/N	DESCRIPTION	QTY
1	099955001066	Foot Cover.....	2	25	099955001076	Spring Holder .....	1
2	099955004036	Foot Assembly.....	2	26	099955001078	Spring .....	1
3	099955001025	Screw (M4.2 x 16 mm).....	4	27	099955001077	Pin.....	1
4	099955001017	Hex Nut (M6).....	10	28	099955001080	Handle Release Nut.....	2
5	099955001016	Washer (M6).....	8	29	099955004037	Handle Assembly.....	1
6	099955001063	Support Washer.....	4	30	099955004012	Hose Strap.....	1
7	099955001060	Bolt (M6 x 65 mm) .....	4	31	099954001004	High And Low Pressure Hose Assembly.....	1
8	099955001068	Axle.....	2	32	099955004031	Lower Pressure Lock.....	1
9	099955004001	Wheel Assembly .....	2	33	099955004032	High And Low Pressure Trigger Handle .....	1
10	099955001067	Washer (M12).....	4	34	570768001	O-Ring .....	2
11	099955004002	Frame .....	1	35	120442002	O-Ring .....	1
12	99616001055	Pin.....	2	36	570742046	Backup Ring .....	1
13	099955001075	Left Handle Clamp.....	2	37	099955004033	High And Low Pressure Lance .....	1
14	099955001073	Handle Release Button.....	1	38	519858003	High Pressure Hose Clip .....	1
15	099955001074	Right Handle Clamp .....	2	39	099955004034	Turbo Nozzle.....	1
16	099955001054	Screw (M3.5 x 12 mm).....	4	40	099955004022	0° Nozzle (Red).....	1
17	099955001079	Handle Sleeve.....	3	41	099955004023	15° Nozzle (Orange).....	1
18	099955001015	Screw (M6 x 50 mm).....	2	42	099955004024	25° Nozzle (Green).....	1
19	099954001002	Trigger Handle Holder.....	1	43	099955004035	40° Nozzle (White) .....	1
20	099955004010	Soap Tank.....	1	<b>Not Shown:</b>			
21	099955004009	Soap Tank Cap .....	1	988000418	Operator's Manual .....	1	
22	099955001070	Detergent Hose.....	1	988000420	Assembly Guide .....	1	
23	099955004011	Cord Wrap Arm.....	2				
24	099955001116	Screw (M6 x 20 mm).....	2				

## FIGURA A LISTA DE PEÇAS

CLAVE	NÚMERO DA PEÇA	DESCRIÇÃO	QUANT.	CLAVE	NÚMERO DA PEÇA	DESCRIÇÃO	QUANT.
1	099955001066	Cobertura de pé .....	2	25	099955001076	Suporte da mola .....	1
2	099955004036	Conjunto de pés .....	2	26	099955001078	Mola .....	1
3	099955001025	Parafuso (M4.2 x 16 mm) .....	4	27	099955001077	Pino .....	1
4	099955001017	Porca sextavada (M6) .....	10	28	099955001080	Apertador de porca manual .....	2
5	099955001016	Arruela (M6) .....	8	29	099955004037	Conjunto de alça .....	1
6	099955001063	Arruela de apoio .....	4	30	099955004012	Correia da mangueira .....	1
7	099955001060	Parafuso bolt (M6 x 65 mm) .....	4	31	099954001004	Conjunto de mangueira de alta e baixa pressão .....	1
8	099955001068	Eixo .....	2	32	099955004031	Trava de pressão baixa .....	1
9	099955004001	Conjunto de roda .....	2	33	099955004032	Alça de disparo de alta e baixa pressão .....	1
10	099955001067	Arruela (M12) .....	4	34	570768001	Anel O .....	2
11	099955004002	Armação .....	1	35	120442002	Anel O .....	1
12	99616001055	Pino .....	2	36	570742046	Anel reserva .....	1
13	099955001075	Grampo de alça esquerdo .....	2	37	099955004033	Lançamento de alta e baixa pressão .....	1
14	099955001073	Botão de soltura da alça .....	1	38	519858003	Abraçadeira de mangueira de alta pressão .....	1
15	099955001074	Grampo de alça direito .....	2	39	099955004034	Bico turbo .....	1
16	099955001054	Parafuso (M3.5 x 12 mm) .....	4	40	099955004022	Bico de 0° (vermelho) .....	1
17	099955001079	Capa da alça .....	3	41	099955004023	Bico de 15° (laranja) .....	1
18	099955001015	Parafuso (M6 x 50 mm) .....	2	42	099955004024	Bico de 25° (verde) .....	1
19	099954001002	Suporte da alça de disparo .....	1	43	099955004035	Bico de 40° (branco) .....	1
20	099955004010	Reservatório de sabão .....	1	<b>Não mostrado:</b>			
21	099955004009	Capa do reservatório de sabão .....	1	988000418	Manual do operador .....	1	
22	099955001070	Mangueira de detergente .....	1	988000420	Guia de montagem .....	1	
23	099955004011	Braço para enrolar o cabo .....	2				
24	099955001116	Parafuso (M6 x 20 mm) .....	2				

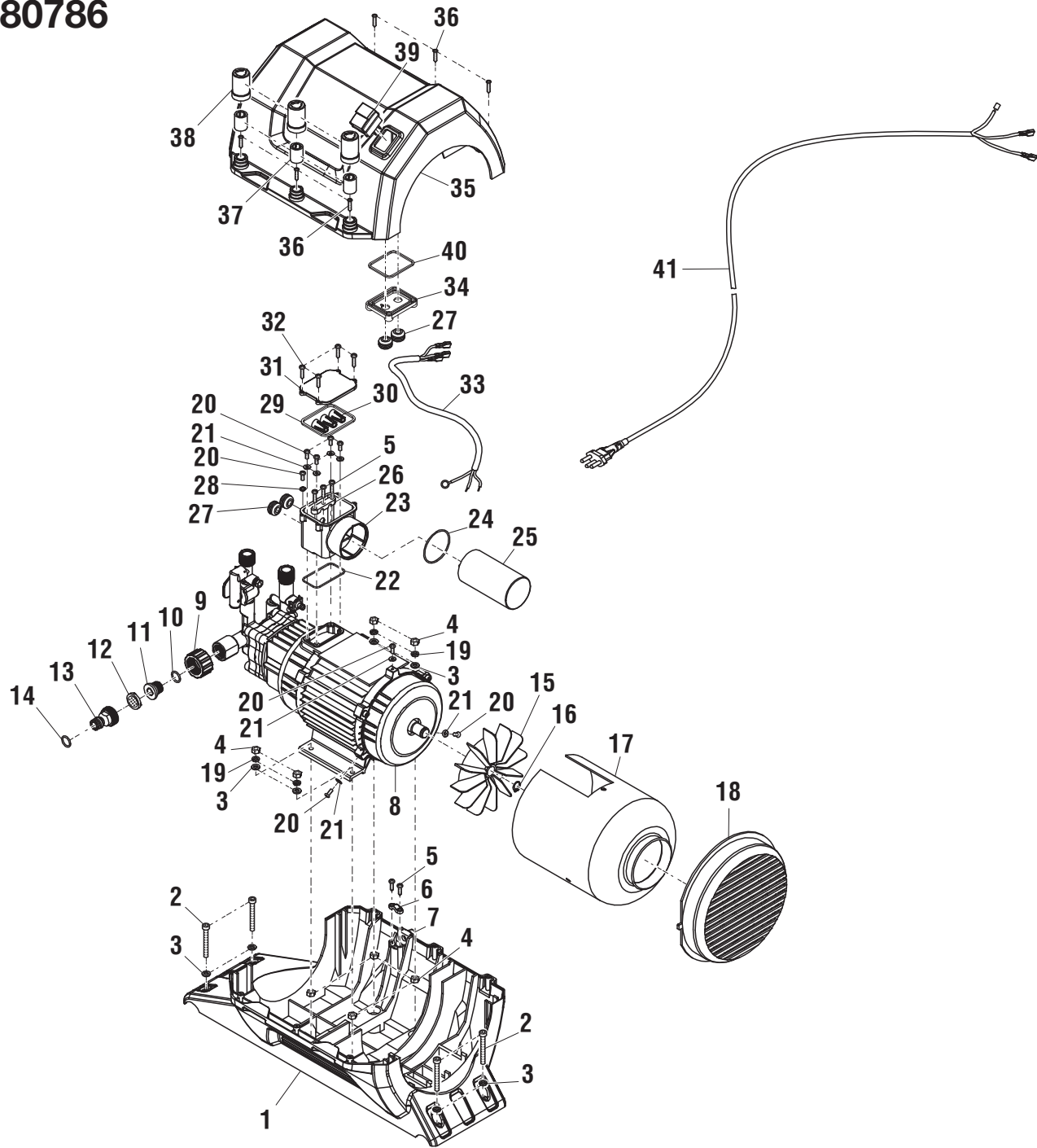


FIGURE B



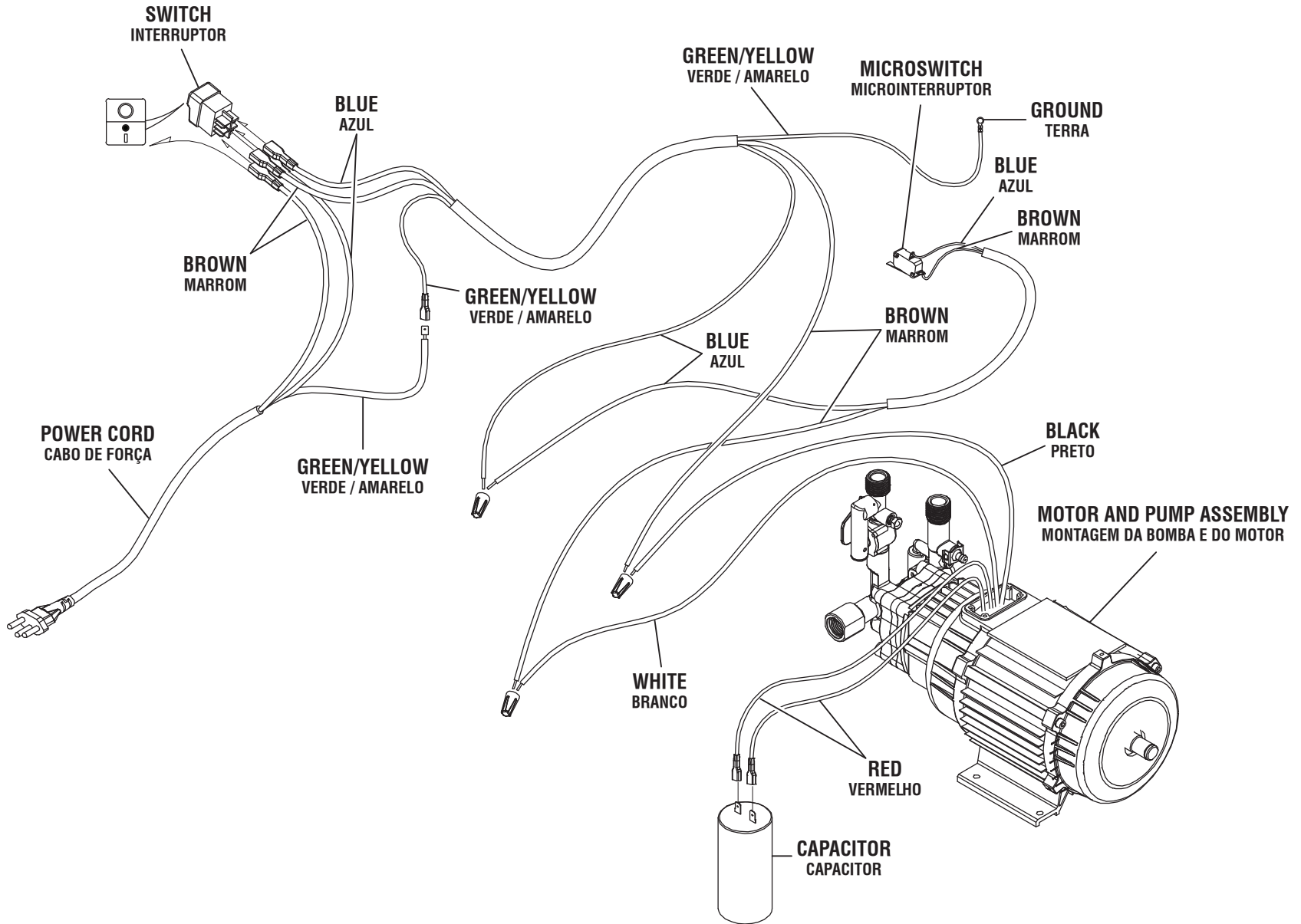
# RD80786 Electric Pressure Washer

## FIGURE B PARTS LIST

KEY	P/N	DESCRIPTION	QTY	KEY	P/N	DESCRIPTION	QTY
1	099955004003	Lower Housing .....	1	22	099955004016	Lower Electrical Box Gasket .....	1
2	099955001015	Screw (M6 x 50 mm).....	4	23	099955001057	Electrical Box.....	1
3	099955001016	Washer (M6).....	8	24	099955001050	O-Ring (48 x 1.8) .....	1
4	099955001114	Hex Nut (M6).....	8	25	099955004015	Capacitor .....	1
5	099955001087	Screw (M3.5 x 19 mm).....	5	26	099955001112	Cord Clamp .....	1
6	099955004005	Cord Clamp .....	1	27	099955001047	Power Cord Grommet .....	4
7	099955001058	Cord Grommet.....	1	28	099955004017	Lock Washer.....	1
8	099955004004	Motor And Pump Assembly .....	1	29	099955001086	Electrical Box Seal.....	1
9	099955004025	Inlet Nut .....	1	30	099955001083	Wire Nut.....	3
10	099955004026	O-Ring (13.5 x 1.8) .....	1	31	099955001055	Electrical Box Cover .....	1
11	099955004027	Inlet Screw .....	1	32	099955001054	Screw (M3.5 x 12 mm).....	4
12	099955004028	Inlet Filter .....	1	33	099955001048	Wire Assembly.....	1
13	099955004029	Inlet Connector.....	1	34	099955001046	Switch Box Cover.....	1
14	099955004030	O-Ring (11.5 x 2.65) .....	1	35	099955004019	Upper Housing .....	1
15	099955004006	Fan.....	1	36	099955001051	Screw (M4.8 x 16 mm).....	6
16	099955004007	Wave Washer (M15).....	1	37	099955001053	Nozzle Holder Grommet.....	3
17	099955001042	Baffle .....	1	38	099955004020	Nozzle Holder .....	3
18	099955004008	Vent Cover .....	1	39	099955004021	Main Switch .....	1
19	099955001115	Washer (M6).....	4	40	099955004038	Switch Box Cover Gasket .....	1
20	099955001044	Screw (M4 x 12 mm).....	8	41	099955004014	Power Cord Assembly.....	1
21	099955001111	Washer (M4).....	7				

**FIGURA B LISTA DE PEÇAS**

<b>CLAVE</b>	<b>NÚMERO DA PEÇA</b>	<b>DESCRIÇÃO</b>	<b>QUANT.</b>	<b>CLAVE</b>	<b>NÚMERO DA PEÇA</b>	<b>DESCRIÇÃO</b>	<b>QUANT.</b>
1	099955004003	Alojamento inferior .....	1	22	099955004016	Vedação do quadro elétrico inferior .....	1
2	099955001015	Parafuso (M6 x 50 mm) .....	4	23	099955001057	Quadro elétrico .....	1
3	099955001016	Arruela (M6) .....	8	24	099955001050	Anel O (48 x 1.8) .....	1
4	099955001114	Porca sextavada (M6).....	8	25	099955004015	Capacitor .....	1
5	099955001087	Parafuso (M3.5 x 19 mm) .....	5	26	099955001112	Grampo do cabo .....	1
6	099955004005	Grampo do cabo .....	1	27	099955001047	Ilhós do cabo de força.....	4
7	099955001058	Ilhós do cabo.....	1	28	099955004017	Arruela de bloqueio .....	1
8	099955004004	Montagem da bomba e do motor .....	1	29	099955001086	Selo do quadro elétrico .....	1
9	099955004025	Porca de entrada.....	1	30	099955001083	Porca fio .....	3
10	099955004026	Anel O (13.5 x 1.8).....	1	31	099955001055	Cobertura do quadro elétrico .....	1
11	099955004027	Parafuso interno .....	1	32	099955001054	Parafuso (M3.5 x 12 mm) .....	4
12	099955004028	Filtro interno .....	1	33	099955001048	Fio de montagem .....	1
13	099955004029	Conector interno.....	1	34	099955001046	Cobertura do quadro de distribuição .....	1
14	099955004030	Anel O (11.5 x 2.65) .....	1	35	099955004019	Alojamento superior .....	1
15	099955004006	Ventilador.....	1	36	099955001051	Parafuso (M4.8 x 16 mm) .....	6
16	099955004007	Arruela ondulada (M15) .....	1	37	099955001053	Ilhós do suporte de bico.....	3
17	099955001042	Defletor .....	1	38	099955004020	Suporte de bico .....	3
18	099955004008	Cobertura do respiradouro .....	1	39	099955004021	Interruptor principal .....	1
19	099955001115	Arruela (M6) .....	4	40	099955004038	Junta da cobertura do quadro de distribuição.....	1
20	099955001044	Parafuso (M4 x 12 mm) .....	8	41	099955004014	Montagem de cabo de força .....	1
21	099955001111	Arruela (M4) .....	7				



**WIRING DIAGRAM**  
**DIAGRAMA DE FIAÇÃO**