



**Pressure Washer
Model No. RY80935
Replacement Parts List**

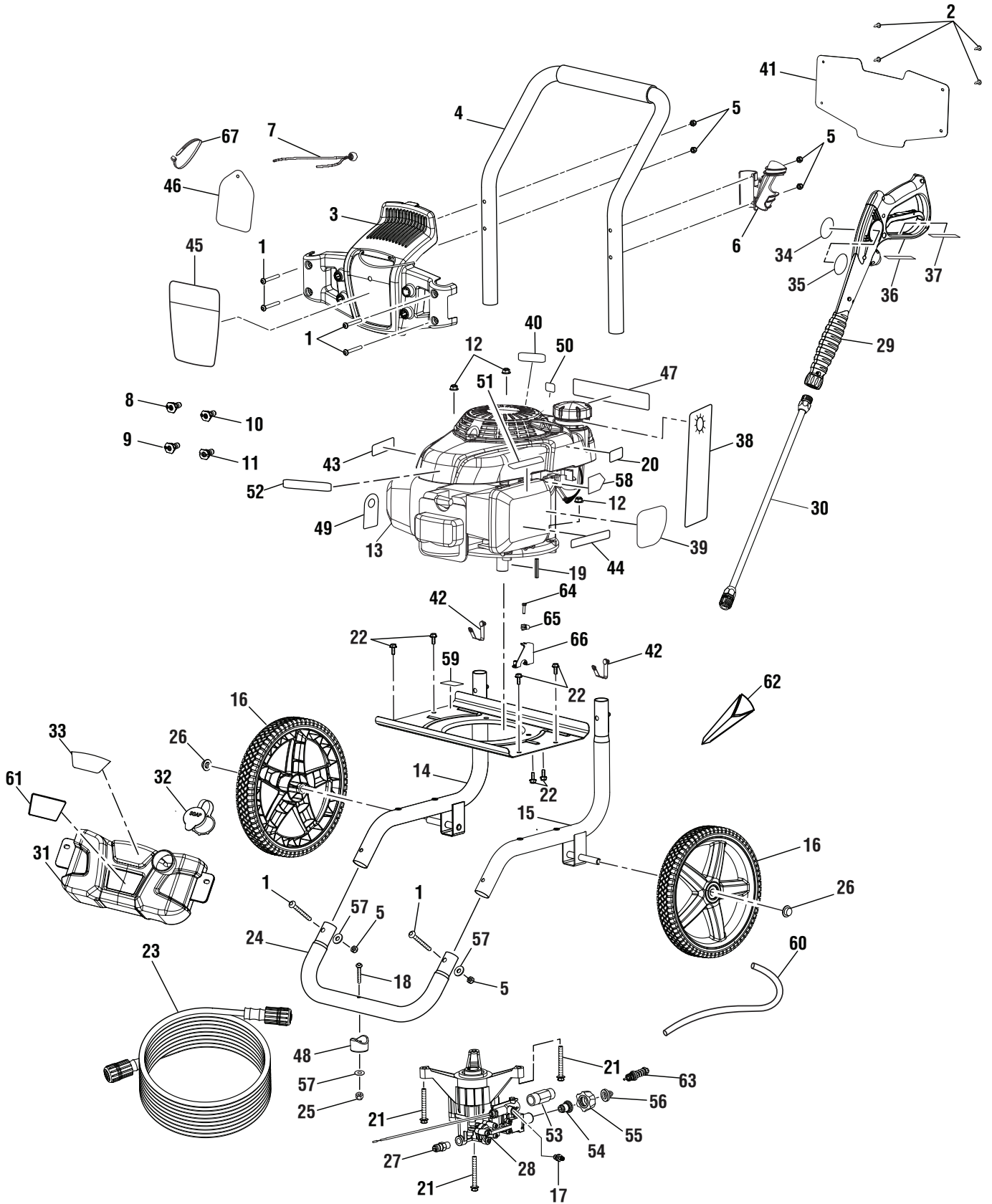
**Laveuse à pression
Numéro d'article RY80935
Liste des pièces de rechange**

**Lavadora a presión con motor
Número de artículo RY80935
Lista de piezas de repuesto**

TECHTRONIC INDUSTRIES NORTH AMERICA, INC.

1428 Pearman Dairy Road, Anderson, SC 29625 USA
1-800-860-4050 • www.ryobitools.com
A subsidiary of Techtronic Industries Co., Ltd. • OTC: TTNDY

RYOBI PRESSURE WASHER ITEM NO. RY80935



RYOBI PRESSURE WASHER ITEM NO. RY80935

The item and manufacturing numbers will be found on a label attached to the engine plate. Always mention the item and manufacturing numbers in all correspondence regarding your **PRESSURE WASHER** or when ordering replacement parts.

KEY NO.	PART NUMBER	DESCRIPTION	QTY	KEY NO.	PART NUMBER	DESCRIPTION	QTY
1	661503015	Screw (M6 x 48 mm, T30 Torx Hd.).....	6	33	941608003	Soap Dilution Label.....	1
2	660923016	Screw (#6-20).....	4	34	940786035	Label (Wand Logo).....	1
3	310673006	Hose and Nozzle Holder (Inc. Key No. 7).....	1	35	940654084	Label (Wand Warning).....	1
4	308638042	Handle w/Foam.....	1	36	940654228	Warning Label (Fr/Sp).....	1
5	678610006	Lock Nut (M6).....	6	37	940786020	Label (Wand Rating).....	1
6	519313009	Wand Holder.....	1	38	940473012	Danger Hangtag.....	1
7	310664001	Bungee Cord Assembly.....	1	39	940698019	Engine Control Label.....	1
8	308700030	40° Nozzle.....	1	40	940947010	Combustion Label.....	1
9	308706011	Soap Nozzle.....	1	41	524408007	Quick Start Panel.....	1
10	308699029	25° Nozzle.....	1	42	308421004	Lock Button w/Spring Clip.....	2
11	308697029	0° Nozzle.....	1	43	940680027	Hot Surface Label.....	1
12	678774002	Flange Nut (M8 x 1.25).....	3	44	940803018	EMC Label.....	1
13	Note A	Engine (Honda GCV 160, 160cc OHC Vertical).....	1	45	940779114	Performance Label.....	1
14	310703012	Main Frame Assembly (Left, Inc. Key No. 42).....	1	46	961039005	Nozzle Hangtag.....	1
15	310704013	Main Frame Assembly (Right, Inc. Key No. 42).....	1	47	940894012	Danger Label.....	1
16	308451053	Wheel.....	2	48	570554002	Wear Pad.....	1
17	308452002	Detergent Suction Kit.....	1	49	961454001	Dipstick Hangtag.....	1
18	661501001	Screw (1/4-20 x 1.85 in., T30 Torx Hd.).....	1	50	940872003	No E85 Label.....	1
19	678041007	Output Shaft Key (40 mm).....	1	51	941486008	Inquiries Label.....	1
20	940899003	Do Not Mix Label.....	1	52	940608014	Idle Down Label.....	1
21	660962003	Bolt (M8 x 60 mm, Flange Hd.).....	3	53	308862003	Outlet Tube.....	1
22	661505020	Bolt (M6 x 16 mm, Flange Hd.).....	6	54	642058001	Spindle.....	1
23	308835006	Hose (25 ft.).....	1	55	310993003	Collar.....	1
24	310742011	Front Frame (Inc. Key Nos. 18, 25, 48 & 57).....	1	56	308662001	Filter Screen (Pump Inlet).....	1
25	678016006	Lock Nut (1/4-20).....	1	57	638128004	Washer (1/4 in.).....	3
26	679957001	Push Cap Nut (1/2 in.).....	2	58	941550005	Engine On/Off Label.....	1
27	678169004	Thermal Release Valve.....	1	59	940871002	Oil Fill Location Label.....	1
28	308653068	Pump (Inc. Key Nos. 17, 53-56 & 63) ...	1	60	570728007	Chemical Siphon Tube.....	1
29	308760019	Trigger Handle Assembly (Inc. Key Nos. 35 & 37).....	1	61	941608002	Powered By Honda Label.....	1
30	308506006	Extension Wand.....	1	62	519314001	Funnel.....	1
31	580875015	Soap Tank.....	1	63	310924003	Pump Unloader Valve.....	1
32	310650004	Soap Tank Cap.....	1	64	660938003	Bolt (M5 x 20 mm).....	1
				65	524014001	Idle Down Cable Clamp.....	1
				66	310437005	Idle Down Cable Bracket.....	1
				67	900333015	Wire Tie.....	1
				Not Shown:			
				990000856	Operator's Manual		
				990000858	Quick Start Guide		

NOTE A: OWT Industries, Inc., will not provide engines as replacement parts. Engines are covered through the engine manufacturer's warranty. Consult the accompanying engine manual or contact our service department for assistance.

LAVEUSE À PRESSION RYOBI NUMÉRO D'ARTICLE RY80935

Le numéro d'artículo et le numéro de fabrication se trouve sur une étiquette fixée sur le étiquette du moteur.
Ne jamais oublier de mentionner le numéro d'artículo et le numéro de fabrication dans toute correspondance concernant le **LAVEUSE À PRESSION** ou lors de la commande de pièces détachées.

PIÈCE RÉF.	DESCRIPTION	QTÉ	PIÈCE RÉF.	DESCRIPTION	QTÉ
1	661503015 Vis (M6 x 48 mm, tête T30 Torx)	6	35	940654084 Étiquette (avertissement sur la lance)	1
2	660923016 Vis (#6-20).....	4	36	940654228 Étiquette d'avertissement (Français/Espagnol)	1
3	310673006 Tuyau et rangement de buse (inclure lég. réf. 7)	1	37	940786020 Étiquette (cotation de la lance).....	1
4	308638042 Poignée avec mousse.....	1	38	940473012 Étiquette attachées de danger	1
5	678610006 Écrou de blocage (M6).....	6	39	940698019 Étiquette de contrôle de moteur.....	1
6	519313009 Support de lance	1	40	940947010 Étiquette d'avertissement de combustion.....	1
7	310664001 Ensemble de tendeur élastique	1	41	524408007 Panneau de démarrage rapide	1
8	308700030 40° Buse	1	42	308421004 Bouton de verrouillage w/agrafe à ressort.....	2
9	308706011 Buse à savon	1	43	940680027 Étiquette de surface brûlante	1
10	308699029 25° Buse	1	44	940803018 Étiquette de EMC.....	1
11	308697029 0° Buse	1	45	940779114 Étiquette de démarrage	1
12	678774002 Écrou à embase (M8 x 1,25).....	3	46	961039005 Étiquette de buse.....	1
13	Note A Moteur (Honda GCV160 de 160 cc OHC Vertical)	1	47	940894012 Étiquette de danger	1
14	310703012 Ensemble cadre principal (gauche, inclure lég. réf. 42).....	1	48	570554002 Pièce d'usure	1
15	310704013 Ensemble cadre principal (droite, 94175400642).....	1	49	961454001 Étiquette de jauge.....	1
16	308451053 Disque.....	2	50	940872003 Étiquette de E85	1
17	308452002 Kit d'aspiration détergent	1	51	941486008 Étiquette de s'enquiert.....	1
18	661501001 Vis (1/4-20 x 1.85 po, tête T30 Torx).....	1	52	940608014 Étiquette de ralenti.....	1
19	678041007 Clavette d'arbre de sortie (40 mm)	1	53	308862003 Tube de sortie	1
20	940899003 Étiquette de ne pas mélanger.....	1	54	642058001 Broche	1
21	660962003 Boulon (M8 x 60 mm, tête flasque).....	3	55	310993003 Collier.....	1
22	661505020 Boulon (M6 x 16 mm, tête flasque).....	6	56	308662001 Écran filtrant (D'entrée pompe).....	1
23	308835006 Tuyaux (7,62 m).....	1	57	638128004 Rondelle (1/4 po).....	3
24	310742011 Avant cadre (inclure lég. réf. 18, 25, 48 et 57)	1	58	941550005 Étiquette « marche/arrêt » de moteur	1
25	678016006 Écrou de blocage (1/4-20)	1	59	940871002 Étiquette de orifice de lieu remplissage d'huile de localización	1
26	679957001 Écrou d'essieu (1/2 in.)	2	60	570728007 Tube-siphon à produits chimiques	1
27	678169004 Soupape thermique de relachement	1	61	941608002 Étiquette de alimenté par Honda.....	1
28	308653068 Pompe (inclure lég. réf. 17, 53-56 et 63)	1	62	519314001 Entonnoir	1
29	308760019 Ensemble poignée de gâchette (inclure lég. réf. 35 et 37).....	1	63	310924003 Valve de déchargeur la pompe	1
30	308506006 Rallonge pour lance.....	1	64	660938003 Boulon (M5 x 20 mm).....	1
31	580875015 Réservoir de savon	1	65	524014001 Serre-câble de ralenti	1
32	310650004 Bouchon du réservoir de savon.....	1	66	310437005 Bride du câble de ralenti.....	1
33	941608003 Étiquette de dilution à détergent	1	67	900333015 Attache.....	1
34	940786035 Étiquette (logo de la lance)	1			
			Pas illustré :		
			990000856	Manuel d'utilisation	
			990000858	Guide de démarrage rapide	

NOTE A : OWT Industries, Inc., ne fournit pas de moteurs dans ses pièces détachées. Les moteurs sont couverts par la garantie du fabricant de moteurs. Consulter le manuel du moteur inclus ou contacter notre département de service après-vente pour toute assistance.

LAVADORA A PRESIÓN RYOBI NÚMERO DE ARTÍCULO RY80935

Los números de los puntos y de fabricación se encuentran en una etiqueta adherida a la placa del motor. Siempre mencione los números de los puntos y de fabricación en toda la correspondencia relacionada con su **LAVADORA A PRESIÓN** o al ordenar piezas de repuesto.

REF.	N/P	DESCRIPCIÓN	CANT	REF.	N/P	DESCRIPCIÓN	CANT
1	661503015	Tornillo (M6 x 48 mm, cab. T30 Torx).....	6	35	940654084	Etiqueta (advertencia de rociador).....	1
2	660923016	Tornillo (#6-20)	4	36	940654228	Etiqueta de advertencia (Francés/Español) ..	1
3	310673006	Soporte de boquilla y manguera (incl. núm. de ref 7)	1	37	940786020	Etiqueta (potencia de rociador).....	1
4	308638042	Mango con goma espuma.....	1	38	940473012	Etiqueta colgada del peligro	1
5	678610006	Contratuercas (M6).....	6	39	940698019	Etiqueta de control de motor	1
6	519313009	Soporte del rociador	1	40	940947010	Etiqueta de advertencia de combustión	1
7	310664001	Conjunto de cordón elástico	1	41	524408007	Panel de arranque rapido	1
8	308700030	40° Boquilla.....	1	42	308421004	Botón del seguro c/clip de resorte	2
9	308706011	Boquilla para jabón	1	43	940680027	Etiqueta superficial caliente.....	1
10	308699029	25° Boquilla.....	1	44	940803018	Etiqueta de EMC.....	1
11	308697029	0° Boquilla.....	1	45	940779114	Etiqueta de rendimiento	1
12	678774002	Tuerca de brida (M8 x 1,25)	3	46	961039005	Étiquette de buse.....	1
13	Nota A	Motor (Honda GCV160 de 160 cc OHC Vertical)	1	47	940894012	Etiqueta de peligro.....	1
14	310703012	Montaje del armazón principal (izquierdo, incl. núm. de ref 42).....	1	48	570554002	Almohadilla de desgaste	1
15	310704013	Montaje del armazón principal (derecho, incl. núm. de ref 42)	1	49	961454001	Etiqueta colgante de varilla de nivel de aceite.....	1
16	308451039	Rueda	2	50	940872003	Etiqueta del E85.....	1
17	308452002	Juego para la succión de detergente	1	51	941486008	Etiqueta de pregunta	1
18	661501001	Tornillo (1/4-20 x 1.85 in., cab. T30 Torx)	1	52	940608014	Etiqueta de.....	1
19	678041007	Llave del eje propulsor (40 mm).....	1	53	308862003	Tubo de tornacorriente	1
20	940899003	Étiquette de ne pas mélangier.....	1	54	642058001	Husillo	1
21	660962003	Perno (M8 x 60 mm, cab. de brida).....	3	55	310993003	Collar.....	1
22	661505020	Perno (M6 x 16 mm, cab. de brida)	6	56	308662001	Pantalla del filtro (Entrada de la bomba).....	1
23	308835006	Manguera (7,62 m, 21 373,76).....	1	57	638128004	Arandela (1/4 pulg.).....	3
24	310742011	Armazón delantero (incl. núm. de ref 18, 25, 48 y 57)	1	58	941550005	Étiquette « marche/arrêt » de moteur	1
25	678016006	Contratuercas (1/4-20)	1	59	940871002	Etiqueta del agujero de llenado de aceite de localización	1
26	679957001	Tuerca de sombrerete de empujón (1/2 pulg.).....	2	60	570728007	Tubo de sifón químico	1
27	678169004	Válvula de descarga térmica.....	1	61	941608002	Étiquette de desarrollado por Honda	1
28	308653068	Bomba (incl. núm. de ref. 17, 53-56 y 63)	1	62	519314001	Embudo	1
29	308760019	Conjunto de mango del gatillo (incl. núm. de ref. 35 y 37).....	1	63	310924003	Válvula del descargador la bomba	1
30	308506006	Tubo de extensión	1	64	660938003	Perno (M5 x 20 mm)	1
31	580875015	Tanque de jabón	1	65	524014001	Grampa del cable de disminución de la velocidad de tensora	1
32	310650004	Tapa de tanque de jabón	1	66	310437005	Soporte del cable de disminución de la velocidad de tensora	1
33	941608003	Etiqueta de diluirlo para jabón.....	1	67	900333015	Amarre de alambre	1
34	940786035	Etiqueta (logo de rociador)	1	No se ilustra:			
					990000856	Manual del operador	
					990000858	Guía inicial rápida	

NOTA A: OWT Industries, Inc., no proporcionará los motores como repuestos. Los motores están cubiertos por medio de la garantía del fabricante del motor. Consulte el manual adjunto del motor o comuníquese con nuestro departamento de servicio para recibir ayuda al respecto.

TECHTRONIC INDUSTRIES NORTH AMERICA, INC.

1428 Pearman Dairy Road, Anderson, SC 29625 USA

1-800-860-4050 • www.ryobitools.com

A subsidiary of Techtronic Industries Co., Ltd. • OTC: TTNDY