

**Ersatzteilliste
Spare Parts List
Liste des pièces de rechange**

K 7000G/6500GHX

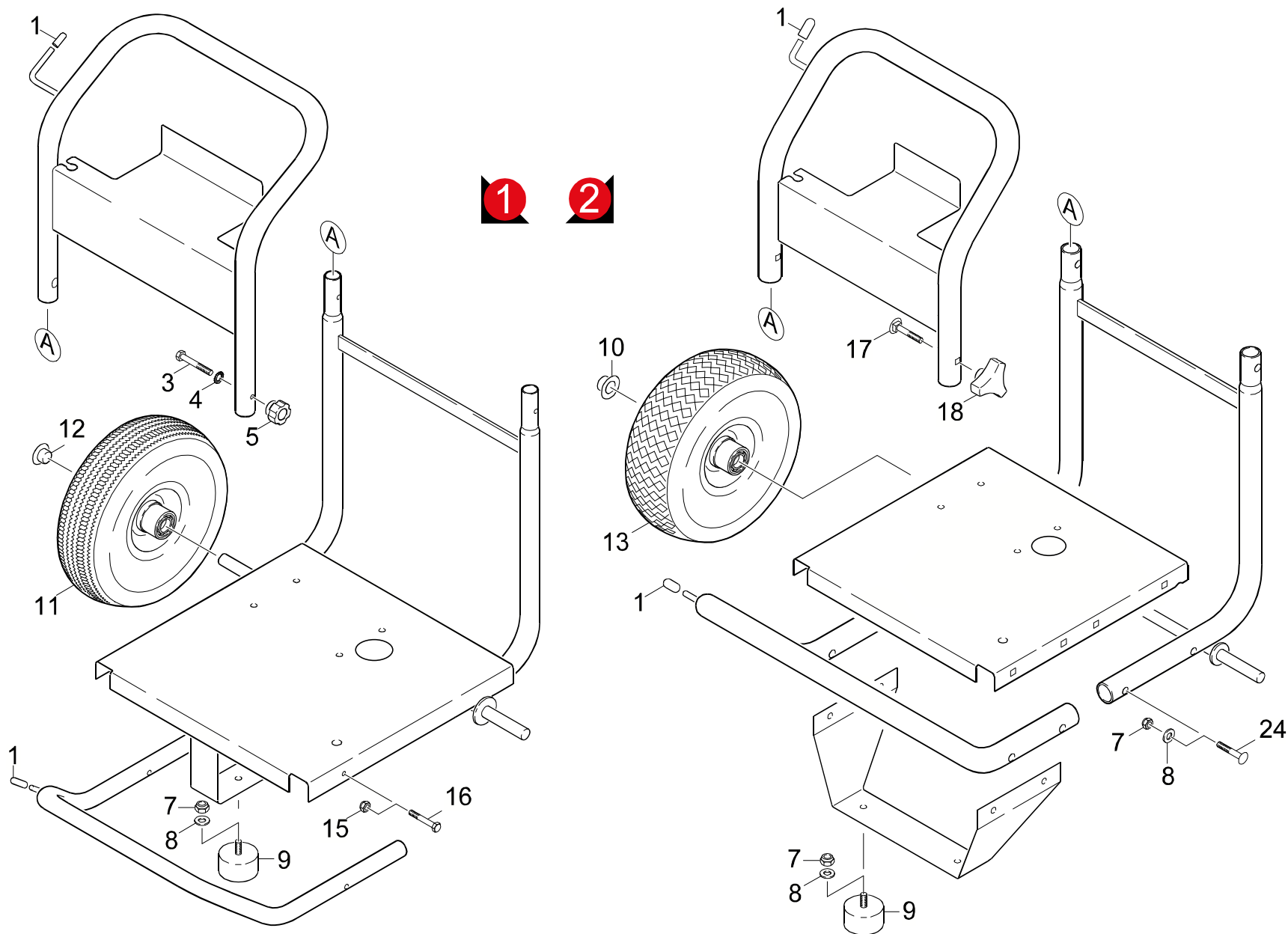
1.187-104.0 K 7000 G

GRUPPE: 1.0 EINZELTEILE
GROUP: 1.0 PIECE PARTS
GRUPPE: 1.0 PIECES CONSTITUANTES

A1

K 7000G/6500GHX

GRUPPE: 1.0 EINZELTEILE
GROUP: 1.0 PIECE PARTS
GRUPPE: 1.0 PIECES CONSTITUANTES



Symbolbeschreibung siehe M16 / symbol description see M16 / désignation de système voir M16 /

GRUPPE: 1.0 EINZELTEILE
GROUP: 1.0 PIECE PARTS
GROUPE: 1.0 PIECES CONSTITUANTES

C1

K 7000G/6500GHX

POS. ITM. POS.	BENNENUNG DESCRIPTION DESIGNATION	TEILE-NR. PART-NO. NO.PIECE	STCK QTY. NBR.
1	GUMMISTOPFEN / PLUG / BOUCHON VERSION 1	9.142-003.0	2
1	GUMMISTOPFEN / PLUG / BOUCHON VERSION 2	9.183-103.0	1
3	SCHRAUBE 1/4"X1,25 / SCREW / VIS	9.186-002.0	2
4	FAECHERSCHEIBE A6,4 / SERRATED LOCK WASHER / RONDELLE A EVENTAIL	7.312-232.0	2
5	STERNGRIFF / CONTROL KNOB / POIGNEE-ETOILE	9.182-351.0	2
7	MUTTER / NUT / ECROU	9.197-002.0	10
8	SCHEIBE 8 / WASHER / RONDELLE	7.312-004.0	10
9	GUMMIPUFFER / RUBBER BUFFER / BUTOIR CAOUTCHOUC	9.183-401.0	1
11	RAD 10"X3,5" / WHEEL / ROUE	9.189-003.0	2
12	KAPPE / CAP / CAPUCHON	9.182-004.0	2
13	RAD DMR 260X84 / WHEEL / ROUE	9.189-007.0	2
15	MUTTER / NUT / ECROU	9.197-004.0	2
16	SCHRAUBE / SCREW / VIS	9.196-014.0	2
17	FL.RD.SCHR 5/16X1,5 / SAUCER-HEAD SCREW / BOULON A TETE BOMBEE	9.196-304.0	2
18	STERNGRIFF / CONTROL KNOB / POIGNEE-ETOILE	9.182-354.0	2

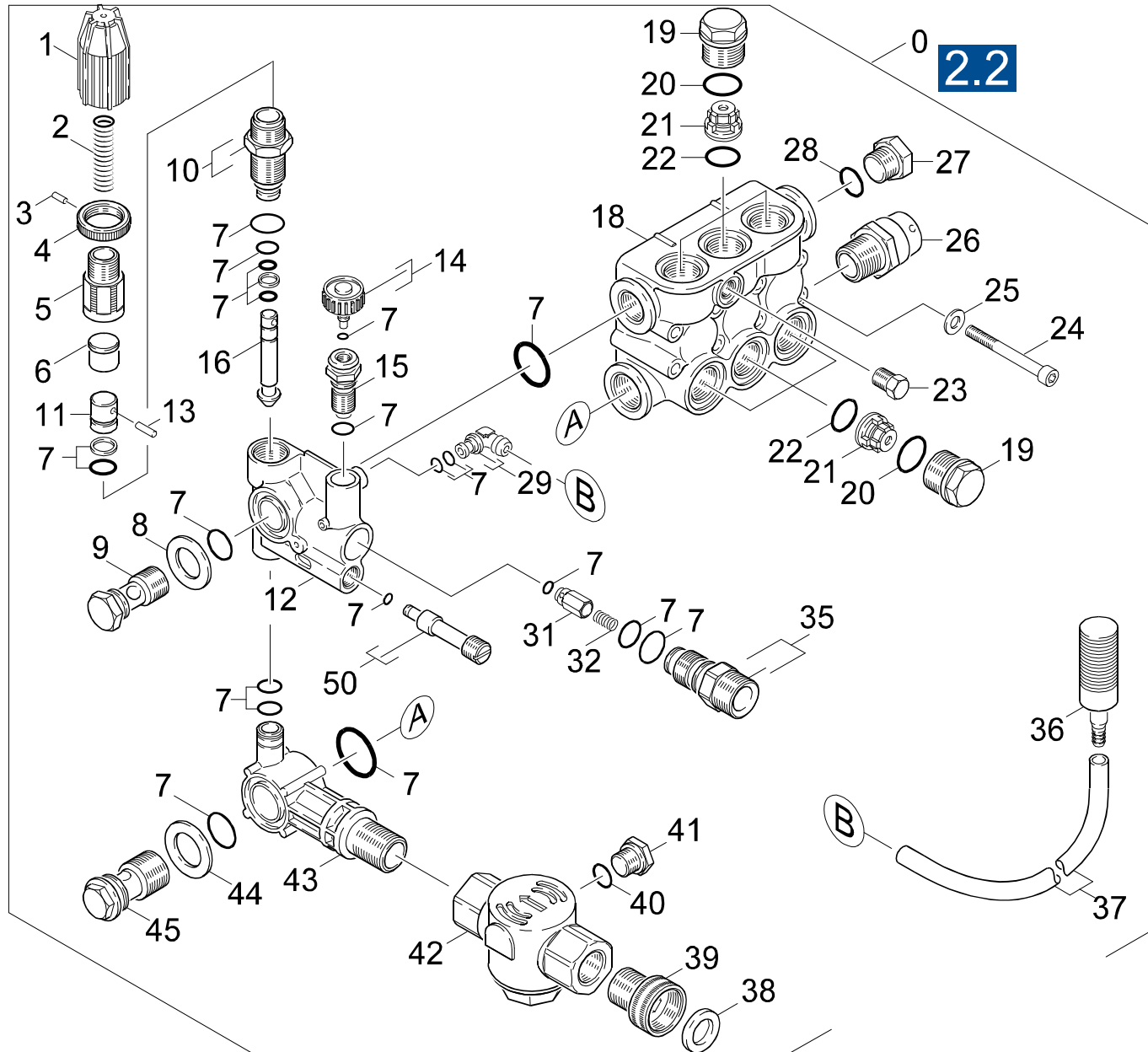
"=> xxxxxx" = bis Werknummer / up to serial No. / jusqu' au No. de fabr. / "xxxxxx =>" = ab Werknummer / from serial No. / a partir du No. de fabr. /

GRUPPE: 2.0 PUMPENSATZ
GROUP: 2.0 PUMP SET
GRUPPE: 2.0 JEU (ENSEMBLE) DE POMPE

A2

K 7000G/6500GHX

GRUPPE: 2.0 PUMPENSATZ
GROUP: 2.0 PUMP SET
GRUPPE: 2.0 JEU (ENSEMBLE) DE POMPE



Symbolbeschreibung siehe M16 / symbol description see M16 / désignation de système voir M16 /

GRUPPE: 2.1 VENTILE
 GROUP: 2.1 VALVES
 GROUPE: 2.1 SOUPAPES

C2

K 7000G/6500GHX

POS. ITM. POS.	BENNENUNNG DESCRIPTION DESIGNATION	TEILE-NR. PART-NO. NO.PIECE	STCK QTY. NBR.	POS. ITM. POS.	BENNENUNNG DESCRIPTION DESIGNATION	TEILE-NR. PART-NO. NO.PIECE	STCK QTY. NBR.
0	PUMPENSATZ / PUMP SET / JEU (ENSEMBLE) DE POMPE NICHT UEBER ZENTRALLAGER ERHAELTLICH/NOT AVAILABLE AT CENTRAL WAREHOUSE/NE PAS EN VENTE AUPRŠS DE STOCK CENTRAL	9.105-252.0	1	10	KOLBENFUEHRUNG / PISTON GUIDANCE / GARDE DE PISTON AVAILABLE AT CENTRAL WAREHOUSE/NE PAS EN VENTE AUPRŠS DE STOCK CENTRAL	9.133-557.0	1
1	GRIFF / HANDLE / POIGNEE NICHT UEBER ZENTRALLAGER ERHAELTLICH/NOT AVAILABLE AT CENTRAL WAREHOUSE/NE PAS EN VENTE AUPRŠS DE STOCK CENTRAL	9.133-547.0	1	11	KOLBEN / PISTON / PISTON NICHT UEBER ZENTRALLAGER ERHAELTLICH/NOT AVAILABLE AT CENTRAL WAREHOUSE/NE PAS EN VENTE AUPRŠS DE STOCK CENTRAL	9.133-546.0	1
2	FEDER / SPRING / RESSORT NICHT UEBER ZENTRALLAGER ERHAELTLICH/NOT AVAILABLE AT CENTRAL WAREHOUSE/NE PAS EN VENTE AUPRŠS DE STOCK CENTRAL	9.133-564.0	1	12	FORMTEIL / MOULDED PART / PREFORME NICHT UEBER ZENTRALLAGER ERHAELTLICH/NOT AVAILABLE AT CENTRAL WAREHOUSE/NE PAS EN VENTE AUPRŠS DE STOCK CENTRAL	9.133-566.0	1
3	BOLZEN / BOLT / BOULON NICHT UEBER ZENTRALLAGER ERHAELTLICH/NOT AVAILABLE AT CENTRAL WAREHOUSE/NE PAS EN VENTE AUPRŠS DE STOCK CENTRAL	9.133-550.0	1	13	FLANSCH / FLANGE / BRIDE NICHT UEBER ZENTRALLAGER ERHAELTLICH/NOT AVAILABLE AT CENTRAL WAREHOUSE/NE PAS EN VENTE AUPRŠS DE STOCK CENTRAL	9.133-545.0	1
4	SPANNRING / TENSION RING / ANNEAU TENDEUR NICHT UEBER ZENTRALLAGER ERHAELTLICH/NOT AVAILABLE AT CENTRAL WAREHOUSE/NE PAS EN VENTE AUPRŠS DE STOCK CENTRAL	9.133-549.0	1	14	GRIFF KPL. / HANDLE / POIGNEE NICHT UEBER ZENTRALLAGER ERHAELTLICH/NOT AVAILABLE AT CENTRAL WAREHOUSE/NE PAS EN VENTE AUPRŠS DE STOCK CENTRAL	9.133-561.0	1
5	GEWINDEBOLZEN / PIN / BOULON TARAUDE NICHT UEBER ZENTRALLAGER ERHAELTLICH/NOT AVAILABLE AT CENTRAL WAREHOUSE/NE PAS EN VENTE AUPRŠS DE STOCK CENTRAL	9.133-548.0	1	15	FORMSCHRAUBE / SCREW / VIS NICHT UEBER ZENTRALLAGER ERHAELTLICH/NOT AVAILABLE AT CENTRAL WAREHOUSE/NE PAS EN VENTE AUPRŠS DE STOCK CENTRAL	9.133-562.0	1
6	STOPFEN / PLUG / BOUCHON NICHT UEBER ZENTRALLAGER ERHAELTLICH/NOT AVAILABLE AT CENTRAL WAREHOUSE/NE PAS EN VENTE AUPRŠS DE STOCK CENTRAL	9.133-556.0	1	16	KOLBEN / PISTON / PISTON NICHT UEBER ZENTRALLAGER ERHAELTLICH/NOT AVAILABLE AT CENTRAL WAREHOUSE/NE PAS EN VENTE AUPRŠS DE STOCK CENTRAL	9.133-565.0	1
7	O-RING SET / GASKET / BAQUE D'ETANCHEITE NICHT UEBER ZENTRALLAGER ERHAELTLICH/NOT AVAILABLE AT CENTRAL WAREHOUSE/NE PAS EN VENTE AUPRŠS DE STOCK CENTRAL	9.133-589.0	1	18	ZYLINDERKOPF / CYLINDER HEAD / CULASSE NICHT UEBER ZENTRALLAGER ERHAELTLICH/NOT AVAILABLE AT CENTRAL WAREHOUSE/NE PAS EN VENTE AUPRŠS DE STOCK CENTRAL	9.133-531.0	1
8	SCHEIBE / WASHER / RONDELLE NICHT UEBER ZENTRALLAGER ERHAELTLICH/NOT AVAILABLE AT CENTRAL WAREHOUSE/NE PAS EN VENTE AUPRŠS DE STOCK CENTRAL	9.133-592.0	1	19	STOPFEN / PLUG / BOUCHON NICHT UEBER ZENTRALLAGER ERHAELTLICH/NOT AVAILABLE AT CENTRAL WAREHOUSE/NE PAS EN VENTE AUPRŠS DE STOCK CENTRAL	9.133-501.0	6
9	FORMSCHRAUBE / SCREW / VIS NICHT UEBER ZENTRALLAGER ERHAELTLICH/NOT AVAILABLE AT CENTRAL WAREHOUSE/NE PAS EN VENTE AUPRŠS DE STOCK CENTRAL	9.133-593.0	1	20	O-RING / GASKET / BAQUE D'ETANCHEITE NICHT UEBER ZENTRALLAGER ERHAELTLICH/NOT AVAILABLE AT CENTRAL WAREHOUSE/NE PAS EN VENTE AUPRŠS DE STOCK CENTRAL	9.133-544.0	6

"=> xxxxxx" = bis Werknummer / up to serial No. / jusqu' au No. de fabr. / "xxxxxx =>" = ab Werknummer / from serial No. / a partir du No. de fabr. /

GRUPPE: 2.1 VENTILE
 GROUP: 2.1 VALVES
 GROUPE: 2.1 SOUPAPES

D2

K 7000G/6500GHX

POS. ITM. POS.	BENNENNUNG DESCRIPTION DESIGNATION	TEILE-NR. PART-NO. NO.PIECE	STCK QTY. NBR.	POS. ITM. POS.	BENNENNUNG DESCRIPTION DESIGNATION	TEILE-NR. PART-NO. NO.PIECE	STCK QTY. NBR.
21	VENTIL / VALVE / SOUPAPE AUPRŠS DE STOCK CENTRAL	9.133-502.0	6	35	FORMTEIL / MOULDED PART / PREFORME NICHT UEBER ZENTRALLAGER ERHAELTLICH/NOT AVAILABLE AT CENTRAL WAREHOUSE/NE PAS EN VENTE AUPRŠS DE STOCK CENTRAL	9.133-563.0	1
22	O-RING / GASKET / BAQUE D'ETANCHEITE NICHT UEBER ZENTRALLAGER ERHAELTLICH/NOT AVAILABLE AT CENTRAL WAREHOUSE/NE PAS EN VENTE AUPRŠS DE STOCK CENTRAL	9.133-543.0	6	36	SIEB / STRAINER / CREPINE NICHT UEBER ZENTRALLAGER ERHAELTLICH/NOT AVAILABLE AT CENTRAL WAREHOUSE/NE PAS EN VENTE AUPRŠS DE STOCK CENTRAL	9.181-001.0	1
23	STOPFEN / PLUG / BOUCHON NICHT UEBER ZENTRALLAGER ERHAELTLICH/NOT AVAILABLE AT CENTRAL WAREHOUSE/NE PAS EN VENTE AUPRŠS DE STOCK CENTRAL	9.133-503.0	1	37	SCHLAUCH / HOSE / TUYAU FLEXIBLE ALS METERWARE BESTELLEN/TO ORDER AS CUT GOODS/COMMANDE COMME MARCHANDISE AU METRE	9.162-104.0	1
24	SCHRAUBE / SCREW / VIS NICHT UEBER ZENTRALLAGER ERHAELTLICH/NOT AVAILABLE AT CENTRAL WAREHOUSE/NE PAS EN VENTE AUPRŠS DE STOCK CENTRAL	9.133-533.0	8	38	DICHTRING / JOINT RING / BAGUE D'ETANCHEITE NICHT UEBER ZENTRALLAGER ERHAELTLICH/NOT AVAILABLE AT CENTRAL WAREHOUSE/NE PAS EN VENTE AUPRŠS DE STOCK CENTRAL	9.133-601.0	1
25	SCHEIBE / WASHER / RONDELLE NICHT UEBER ZENTRALLAGER ERHAELTLICH/NOT AVAILABLE AT CENTRAL WAREHOUSE/NE PAS EN VENTE AUPRŠS DE STOCK CENTRAL	9.133-532.0	8	39	RAENDELMUTTER / KNURLED NUT / ECROU MOLETE NICHT UEBER ZENTRALLAGER ERHAELTLICH/NOT AVAILABLE AT CENTRAL WAREHOUSE/NE PAS EN VENTE AUPRŠS DE STOCK CENTRAL	9.133-600.0	1
26	STOPFEN / PLUG / BOUCHON NICHT UEBER ZENTRALLAGER ERHAELTLICH/NOT AVAILABLE AT CENTRAL WAREHOUSE/NE PAS EN VENTE AUPRŠS DE STOCK CENTRAL	9.133-529.0	1	40	O-RING / GASKET / BAQUE D'ETANCHEITE NICHT UEBER ZENTRALLAGER ERHAELTLICH/NOT AVAILABLE AT CENTRAL WAREHOUSE/NE PAS EN VENTE AUPRŠS DE STOCK CENTRAL	9.133-599.0	1
27	STOPFEN / PLUG / BOUCHON NICHT UEBER ZENTRALLAGER ERHAELTLICH/NOT AVAILABLE AT CENTRAL WAREHOUSE/NE PAS EN VENTE AUPRŠS DE STOCK CENTRAL	9.133-524.0	1	41	STOPFEN / PLUG / BOUCHON NICHT UEBER ZENTRALLAGER ERHAELTLICH/NOT AVAILABLE AT CENTRAL WAREHOUSE/NE PAS EN VENTE AUPRŠS DE STOCK CENTRAL	9.133-598.0	1
28	O-RING / GASKET / BAQUE D'ETANCHEITE NICHT UEBER ZENTRALLAGER ERHAELTLICH/NOT AVAILABLE AT CENTRAL WAREHOUSE/NE PAS EN VENTE AUPRŠS DE STOCK CENTRAL	9.133-542.0	1	42	FORMTEIL / MOULDED PART / PREFORME NICHT UEBER ZENTRALLAGER ERHAELTLICH/NOT AVAILABLE AT CENTRAL WAREHOUSE/NE PAS EN VENTE AUPRŠS DE STOCK CENTRAL	9.133-597.0	1
29	FORMTEIL / MOULDED PART / PREFORME NICHT UEBER ZENTRALLAGER ERHAELTLICH/NOT AVAILABLE AT CENTRAL WAREHOUSE/NE PAS EN VENTE AUPRŠS DE STOCK CENTRAL	9.133-555.0	1	43	FORMTEIL / MOULDED PART / PREFORME NICHT UEBER ZENTRALLAGER ERHAELTLICH/NOT AVAILABLE AT CENTRAL WAREHOUSE/NE PAS EN VENTE AUPRŠS DE STOCK CENTRAL	9.133-560.0	1
31	BOLZEN / BOLT / BOULON NICHT UEBER ZENTRALLAGER ERHAELTLICH/NOT AVAILABLE AT CENTRAL WAREHOUSE/NE PAS EN VENTE AUPRŠS DE STOCK CENTRAL	9.133-571.0	1	44	SCHEIBE / WASHER / RONDELLE NICHT UEBER ZENTRALLAGER ERHAELTLICH/NOT AVAILABLE AT CENTRAL WAREHOUSE/NE PAS EN VENTE AUPRŠS DE STOCK CENTRAL	9.133-591.0	1
32	FEDER / SPRING / RESSORT NICHT UEBER ZENTRALLAGER ERHAELTLICH/NOT AVAILABLE AT CENTRAL WAREHOUSE/NE PAS EN VENTE AUPRŠS DE STOCK CENTRAL	9.133-558.0	1				

"=> xxxxxx" = bis Werknummer / up to serial No. / jusqu' au No. de fabr. / "xxxxxx =>" = ab Werknummer / from serial No. / a partir du No. de fabr. /

GRUPPE: 2.1 VENTILE
GROUP: 2.1 VALVES
GRUPPE: 2.1 SOUPAPES

E2

K 7000G/6500GHX

POS.	BENNENNUNG	TEILE-NR.	STCK
ITM.	DESCRIPTION	PART-NO.	QTY.
POS.	DESIGNATION	NO.PIECE	NBR.

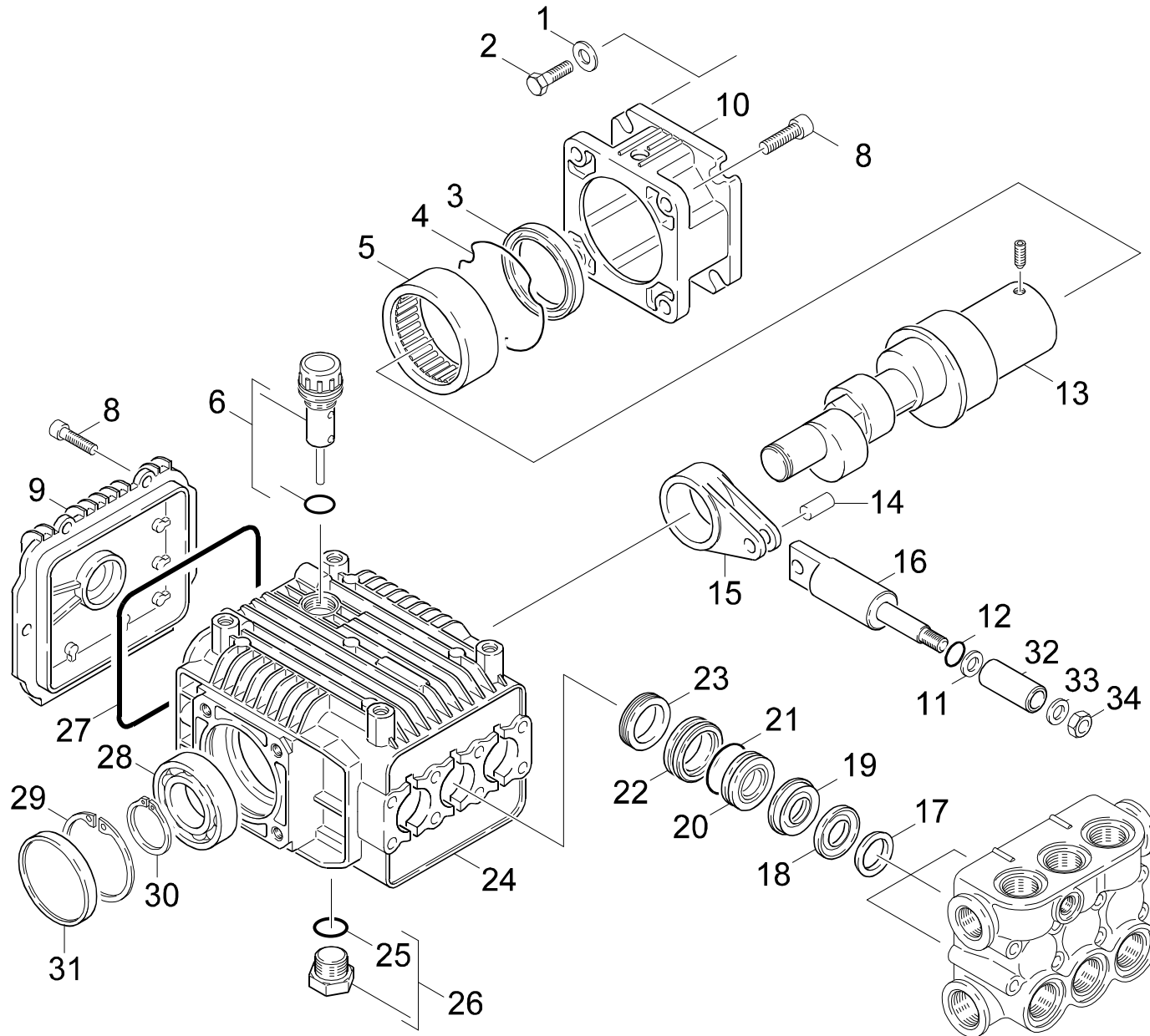
45	FORMSCHRAUBE / SCREW / VIS AUPRÉS DE STOCK CENTRAL	9.133-590.0	1
50	FORMTEIL / MOULDED PART / PREFORME NICHT UEBER ZENTRALLAGER ERHAELTLICH/NOT AVAILABLE AT CENTRAL WAREHOUSE/NE PAS EN VENTE AUPRÉS DE STOCK CENTRAL	9.133-559.0	1

"=> xxxxxx" = bis Werknummer / up to serial No. / jusqu' au No. de fabr. / "xxxxxx =>" = ab Werknummer / from serial No. / a partir du No. de fabr. /

GRUPPE: 2.2 KOLBEN
GROUP: 2.2 PISTON
GRUPPE: 2.2 PISTON

F2

K 7000G/6500GHX



Symbolbeschreibung siehe M16 / symbol description see M16 / désignation de système voir M16 /

GRUPPE: 2.2 KOLBEN
 GROUP: 2.2 PISTON
 GROUPE: 2.2 PISTON

G2

K 7000G/6500GHX

POS. ITM. POS.	BENNENNUNG DESCRIPTION DESIGNATION	TEILE-NR. PART-NO. NO.PIECE	STCK QTY. NBR.	POS. ITM. POS.	BENNENNUNG DESCRIPTION DESIGNATION	TEILE-NR. PART-NO. NO.PIECE	STCK QTY. NBR.
1	SCHEIBE / WASHER / RONDELLE NICHT UEBER ZENTRALLAGER ERHAELTLICH/NOT AVAILABLE AT CENTRAL WAREHOUSE/NE PAS EN VENTE AUPRŠS DE STOCK CENTRAL	9.133-541.0	4	12	O-RING / GASKET / BAQUE D'ETANCHEITE AVAILABLE AT CENTRAL WAREHOUSE/NE PAS EN VENTE AUPRŠS DE STOCK CENTRAL	9.133-519.0	3
2	SCHRAUBE / SCREW / VIS NICHT UEBER ZENTRALLAGER ERHAELTLICH/NOT AVAILABLE AT CENTRAL WAREHOUSE/NE PAS EN VENTE AUPRŠS DE STOCK CENTRAL	9.133-537.0	4	13	WELLE / SHAFT / ARBRE NICHT UEBER ZENTRALLAGER ERHAELTLICH/NOT AVAILABLE AT CENTRAL WAREHOUSE/NE PAS EN VENTE AUPRŠS DE STOCK CENTRAL	9.133-596.0	1
3	DICHTRING / JOINT RING / BAGUE D'ETANCHEITE NICHT UEBER ZENTRALLAGER ERHAELTLICH/NOT AVAILABLE AT CENTRAL WAREHOUSE/NE PAS EN VENTE AUPRŠS DE STOCK CENTRAL	9.133-536.0	1	14	BOLZEN / BOLT / BOULON NICHT UEBER ZENTRALLAGER ERHAELTLICH/NOT AVAILABLE AT CENTRAL WAREHOUSE/NE PAS EN VENTE AUPRŠS DE STOCK CENTRAL	9.133-513.0	3
4	SPANNRING / TENSION RING / ANNEAU TENDEUR NICHT UEBER ZENTRALLAGER ERHAELTLICH/NOT AVAILABLE AT CENTRAL WAREHOUSE/NE PAS EN VENTE AUPRŠS DE STOCK CENTRAL	9.133-535.0	1	15	VERBINDUNGSSTANGE / VERBINDUNGSSTANGE / VERBINDUNGSSTANGE NICHT UEBER ZENTRALLAGER ERHAELTLICH/NOT AVAILABLE AT CENTRAL WAREHOUSE/NE PAS EN VENTE AUPRŠS DE STOCK CENTRAL	9.133-517.0	3
5	WELLENLAGER / WELLENLAGER / WELLENLAGER NICHT UEBER ZENTRALLAGER ERHAELTLICH/NOT AVAILABLE AT CENTRAL WAREHOUSE/NE PAS EN VENTE AUPRŠS DE STOCK CENTRAL	9.133-534.0	1	16	KOLBEN / PISTON / PISTON NICHT UEBER ZENTRALLAGER ERHAELTLICH/NOT AVAILABLE AT CENTRAL WAREHOUSE/NE PAS EN VENTE AUPRŠS DE STOCK CENTRAL	9.133-518.0	3
6	OELDECKEL / OELDECKEL / OELDECKEL NICHT UEBER ZENTRALLAGER ERHAELTLICH/NOT AVAILABLE AT CENTRAL WAREHOUSE/NE PAS EN VENTE AUPRŠS DE STOCK CENTRAL	9.133-512.0	1	17	SCHEIBE / WASHER / RONDELLE NICHT UEBER ZENTRALLAGER ERHAELTLICH/NOT AVAILABLE AT CENTRAL WAREHOUSE/NE PAS EN VENTE AUPRŠS DE STOCK CENTRAL	9.133-504.0	3
8	SCHRAUBE / SCREW / VIS NICHT UEBER ZENTRALLAGER ERHAELTLICH/NOT AVAILABLE AT CENTRAL WAREHOUSE/NE PAS EN VENTE AUPRŠS DE STOCK CENTRAL	9.133-515.0	8	18	DICHTUNG / SEAL / BOURRAGE NICHT UEBER ZENTRALLAGER ERHAELTLICH/NOT AVAILABLE AT CENTRAL WAREHOUSE/NE PAS EN VENTE AUPRŠS DE STOCK CENTRAL	9.133-505.0	3
9	DECKEL / COVER / COUVERCLE NICHT UEBER ZENTRALLAGER ERHAELTLICH/NOT AVAILABLE AT CENTRAL WAREHOUSE/NE PAS EN VENTE AUPRŠS DE STOCK CENTRAL	9.133-516.0	1	19	STUETZRING / SUPPORTRING / BAGUE D'APPUI NICHT UEBER ZENTRALLAGER ERHAELTLICH/NOT AVAILABLE AT CENTRAL WAREHOUSE/NE PAS EN VENTE AUPRŠS DE STOCK CENTRAL	9.133-506.0	3
10	FLANSCH / FLANGE / BRIDE NICHT UEBER ZENTRALLAGER ERHAELTLICH/NOT AVAILABLE AT CENTRAL WAREHOUSE/NE PAS EN VENTE AUPRŠS DE STOCK CENTRAL	9.133-545.0	1	20	DICHTUNG / SEAL / BOURRAGE NICHT UEBER ZENTRALLAGER ERHAELTLICH/NOT AVAILABLE AT CENTRAL WAREHOUSE/NE PAS EN VENTE AUPRŠS DE STOCK CENTRAL	9.133-528.0	3
11	STUETZRING / SUPPORTRING / BAGUE D'APPUI NICHT UEBER ZENTRALLAGER ERHAELTLICH/NOT AVAILABLE AT CENTRAL WAREHOUSE/NE PAS EN VENTE AUPRŠS DE STOCK CENTRAL	9.133-520.0	3	21	O-RING / GASKET / BAQUE D'ETANCHEITE NICHT UEBER ZENTRALLAGER ERHAELTLICH/NOT AVAILABLE AT CENTRAL WAREHOUSE/NE PAS EN VENTE AUPRŠS DE STOCK CENTRAL	9.133-527.0	3

"=> xxxxxx" = bis Werknummer / up to serial No. / jusqu' au No. de fabr. / "xxxxxx =>" = ab Werknummer / from serial No. / a partir du No. de fabr. /

GRUPPE: 2.2 KOLBEN
 GROUP: 2.2 PISTON
 GROUPE: 2.2 PISTON

H2

K 7000G/6500GHX

POS. ITM. POS.	BENNENNUNG DESCRIPTION DESIGNATION	TEILE-NR. PART-NO. NO.PIECE	STCK QTY. NBR.	POS. ITM. POS.	BENNENNUNG DESCRIPTION DESIGNATION	TEILE-NR. PART-NO. NO.PIECE	STCK QTY. NBR.
22	STUETZRING / SUPPORTRING / BAGUE D'APPUI AVAILABLE AT CENTRAL WAREHOUSE/NE PAS EN VENTE AUPRŠS DE STOCK CENTRAL	9.133-526.0	3	32	HUELSE / SLEEVE / DOUILLE AUPRŠS DE STOCK CENTRAL	9.133-521.0	3
23	DICHTRING / JOINT RING / BAGUE D'ETANCHEITE NICHT UEBER ZENTRALLAGER ERHAELTLICH/NOT AVAILABLE AT CENTRAL WAREHOUSE/NE PAS EN VENTE AUPRŠS DE STOCK CENTRAL	9.133-525.0	3	33	SCHEIBE / WASHER / RONDELLE NICHT UEBER ZENTRALLAGER ERHAELTLICH/NOT AVAILABLE AT CENTRAL WAREHOUSE/NE PAS EN VENTE AUPRŠS DE STOCK CENTRAL	9.133-522.0	3
24	PUMPE / PUMP / POMPE NICHT UEBER ZENTRALLAGER ERHAELTLICH/NOT AVAILABLE AT CENTRAL WAREHOUSE/NE PAS EN VENTE AUPRŠS DE STOCK CENTRAL	9.133-507.0	1	34	MUTTER / NUT / ECROU NICHT UEBER ZENTRALLAGER ERHAELTLICH/NOT AVAILABLE AT CENTRAL WAREHOUSE/NE PAS EN VENTE AUPRŠS DE STOCK CENTRAL	9.133-523.0	3
25	O-RING / GASKET / BAQUE D'ETANCHEITE NICHT UEBER ZENTRALLAGER ERHAELTLICH/NOT AVAILABLE AT CENTRAL WAREHOUSE/NE PAS EN VENTE AUPRŠS DE STOCK CENTRAL	9.133-542.0	1				
26	STOPFEN / PLUG / BOUCHON NICHT UEBER ZENTRALLAGER ERHAELTLICH/NOT AVAILABLE AT CENTRAL WAREHOUSE/NE PAS EN VENTE AUPRŠS DE STOCK CENTRAL	9.133-524.0	1				
27	O-RING / GASKET / BAQUE D'ETANCHEITE NICHT UEBER ZENTRALLAGER ERHAELTLICH/NOT AVAILABLE AT CENTRAL WAREHOUSE/NE PAS EN VENTE AUPRŠS DE STOCK CENTRAL	9.133-514.0	1				
28	WELLENLAGER / WELLENLAGER / WELLENLAGER NICHT UEBER ZENTRALLAGER ERHAELTLICH/NOT AVAILABLE AT CENTRAL WAREHOUSE/NE PAS EN VENTE AUPRŠS DE STOCK CENTRAL	9.133-511.0	1				
29	SPRENGRING / SPRING RING / CIRCLIP NICHT UEBER ZENTRALLAGER ERHAELTLICH/NOT AVAILABLE AT CENTRAL WAREHOUSE/NE PAS EN VENTE AUPRŠS DE STOCK CENTRAL	9.133-509.0	1				
30	SPRENGRING / SPRING RING / CIRCLIP NICHT UEBER ZENTRALLAGER ERHAELTLICH/NOT AVAILABLE AT CENTRAL WAREHOUSE/NE PAS EN VENTE AUPRŠS DE STOCK CENTRAL	9.133-510.0	1				
31	DECKEL / COVER / COUVERCLE NICHT UEBER ZENTRALLAGER ERHAELTLICH/NOT AVAILABLE AT CENTRAL WAREHOUSE/NE PAS EN VENTE AUPRŠS DE STOCK CENTRAL	9.133-508.0	1				

"=> xxxxxx" = bis Werknummer / up to serial No. / jusqu' au No. de fabr. / "xxxxxx =>" = ab Werknummer / from serial No. / a partir du No. de fabr. /

GRUPPE: 3.0 MOTOR
GROUP: 3.0 MOTOR
GRUPPE: 3.0 MOTEUR

A3

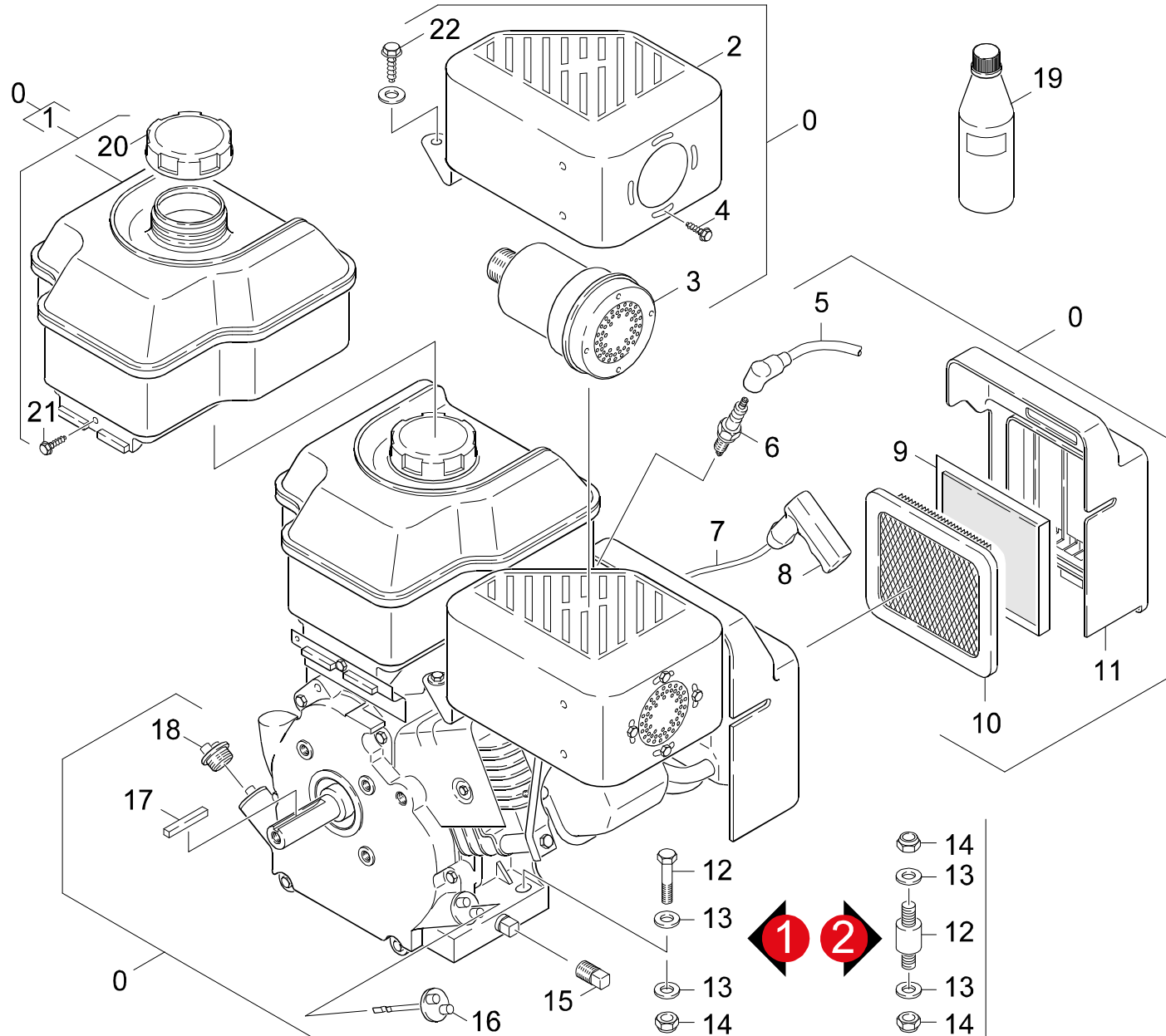
K 7000G/6500GHX

GRUPPE: 3.0 MOTOR
GROUP: 3.0 MOTOR
GRUPPE: 3.0 MOTEUR

GRUPPE: 3.1 MOTOR / -9.194-016.0 /
 GROUP: 3.1 MOTOR / -9.194-016.0 /
 GROUPE: 3.1 MOTEUR / -9.194-016.0 /

B3

K 7000G/6500GHX



Symbolbeschreibung siehe M16 / symbol description see M16 / désignation de système voir M16 /

GRUPPE: 3.1 MOTOR / -9.194-016.0 /
GROUP: 3.1 MOTOR / -9.194-016.0 /
GROUPE: 3.1 MOTEUR / -9.194-016.0 /

C3

K 7000G/6500GHX

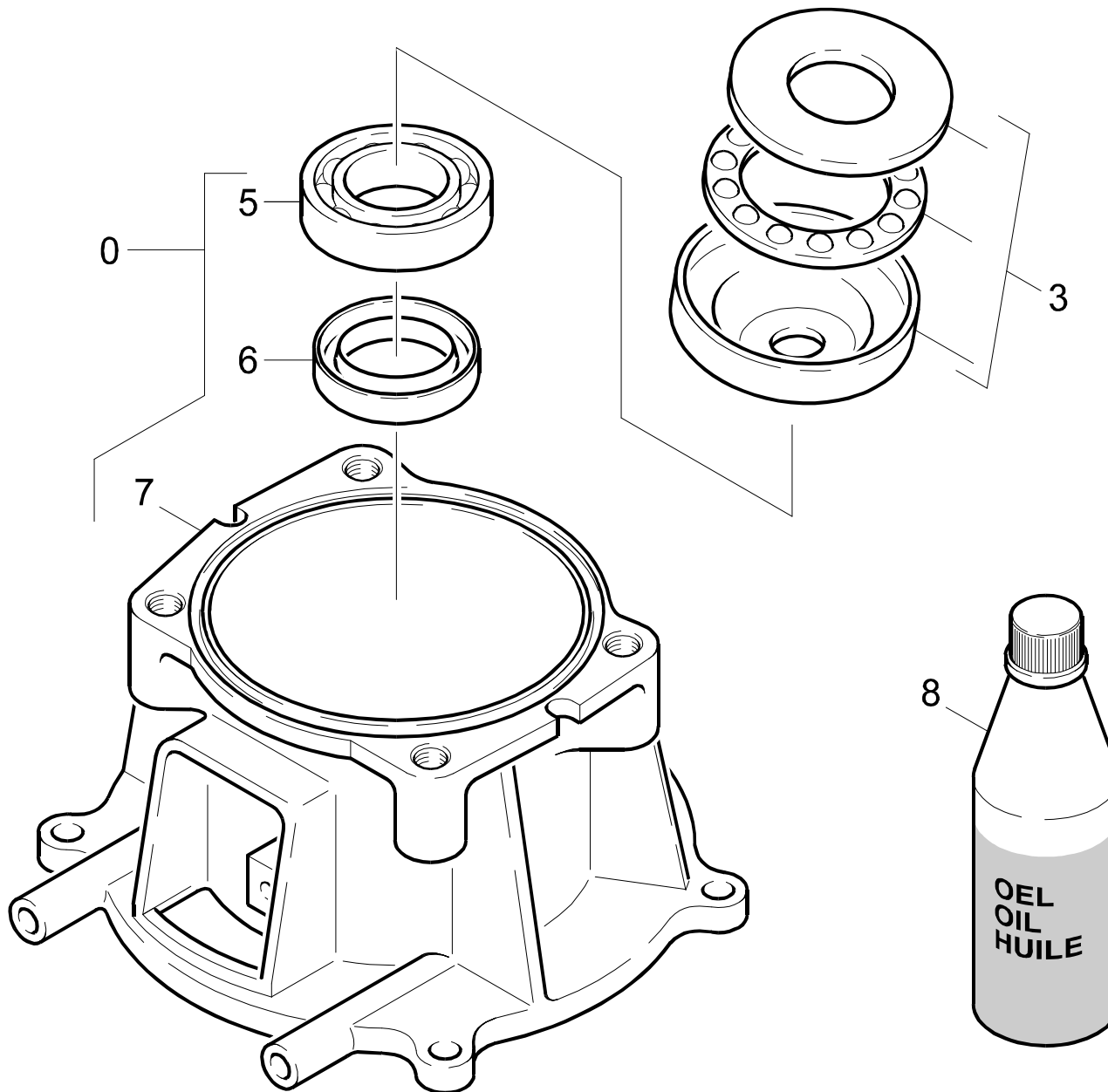
POS. ITM. POS.	BENNENUNG DESCRIPTION DESIGNATION	TEILE-NR. PART-NO. NO.PIECE	STCK QTY. NBR.
0	MOTOR B&S 6.5 INTEC / MOTOR / MOTEUR / 1.187-104.0	9.194-016.0	1
1	TANK / TANK / RESERVOIR	9.194-533.0	1
2	AUSPUFFDECKEL / EXHAUST COVER / ECHAPPEMENT COUVERCLE	9.194-534.0	1
3	AUSPUFF / EXHAUST / ECHAPPEMENT	9.194-535.0	1
4	SCHRAUBE / SCREW / VIS	9.194-541.0	4
5	ZUENDKERZENSTECKER / STARK PLUG CONNECTOR / COSSE POUR BOUGIE	6.970-104.0	1
6	ZUENDKERZE / IGNITION PLUG / BOUGIE D'ALLUMAGE	6.491-250.0	1
7	ANLASSERSEIL / STARTER ROPE / CABLE DE DEMARRAGE	6.491-334.0	1
8	STARTERSEIL GRIFF / STARTER ROPE / CORDE DE DEMARREUR	9.194-441.0	1
9	FILTER / FILTER / FILTRE	9.194-878.0	1
10	LUFTFILTERELEMENT / AIR FILTER ELEMENT / CARTOUCHE FILTRANTE	6.491-338.0	1
11	HAUBE / COVER / CAPOT	9.194-536.0	1
12	ABSTANDSHALTER / SPACER / PINECE INT. VERSION 2	9.183-403.0	4
12	SCHRAUBE 5/16" / SCREW / VIS VERSION 1	9.186-010.0	4
13	SCHEIBE 8 / WASHER / RONDELLE	7.312-004.0	8
14	MUTTER / NUT / ECROU	9.197-002.0	4
15	STOPFEN / PLUG / BOUCHON	9.194-537.0	1
16	OELMESSTAB / OIL DIP ROD / JAUGE NIVEAU D'HUILE	9.194-531.0	1
17	PASSFEDER / SPRING / RESSORT D'ADJUSTAGE	9.194-546.0	1
18	FILTERDECKEL / FILTER COVER / CUVERCLE DE FILTRE	9.194-538.0	1
19	MOTORENOEL 1L / ENGINE OIL / HUILE (MOTEUR)	6.288-050.0	1
20	TANKDECKEL / CAP OF A TANK / BOUCHON DE RESERVOIR	9.194-539.0	1
21	SCHRAUBE / SCREW / VIS	9.194-540.0	1
22	SCHRAUBE / SCREW / VIS	9.194-542.0	1

"=> xxxxxx" = bis Werknummer / up to serial No. / jusqu' au No. de fabr. / "xxxxxx =>" = ab Werknummer / from serial No. / a partir du No. de fabr. /

GRUPPE: 3.2 MOTOR / -9.194-024.0 /
GROUP: 3.2 MOTOR / -9.194-024.0 /
GRUPPE: 3.2 MOTEUR / -9.194-024.0 /

D3

K 7000G/6500GHX



Symbolbeschreibung siehe M16 / symbol description see M16 / désignation de système voir M16 /

GRUPPE: 3.2 MOTOR / -9.194-024.0 /
GROUP: 3.2 MOTOR / -9.194-024.0 /
GRUPPE: 3.2 MOTEUR / -9.194-024.0 /

E3

K 7000G/6500GHX

POS.	BENNENUNG	TEILE-NR.	STCK
ITM.	DESCRIPTION	PART-NO.	QTY.
POS.	DESIGNATION	NO.PIECE	NBR.
0	MOTOR HONDA 6,5 HP / MOTOR / MOTEUR / 1.194-108.0	9.194-024.0	1
15	ABSTANDSHALTER / SPACER / PINECE INT.	9.183-403.0	4
16	SCHEIBE 8 / WASHER / RONDELLE	7.312-004.0	8
17	MUTTER / NUT / ECROU	9.197-002.0	8
24	MOTORENOEL 1L / ENGINE OIL / HUILE (MOTEUR)	6.288-050.0	1

"=> xxxxxx" = bis Werknummer / up to serial No. / jusqu' au No. de fabr. / "xxxxxx =>" = ab Werknummer / from serial No. / a partir du No. de fabr. /

GRUPPE: 4.0 ZUBEHOER
GROUP: 4.0 ACCESSORIES
GRUPPE: 4.0 ACCESSOIRES

A4

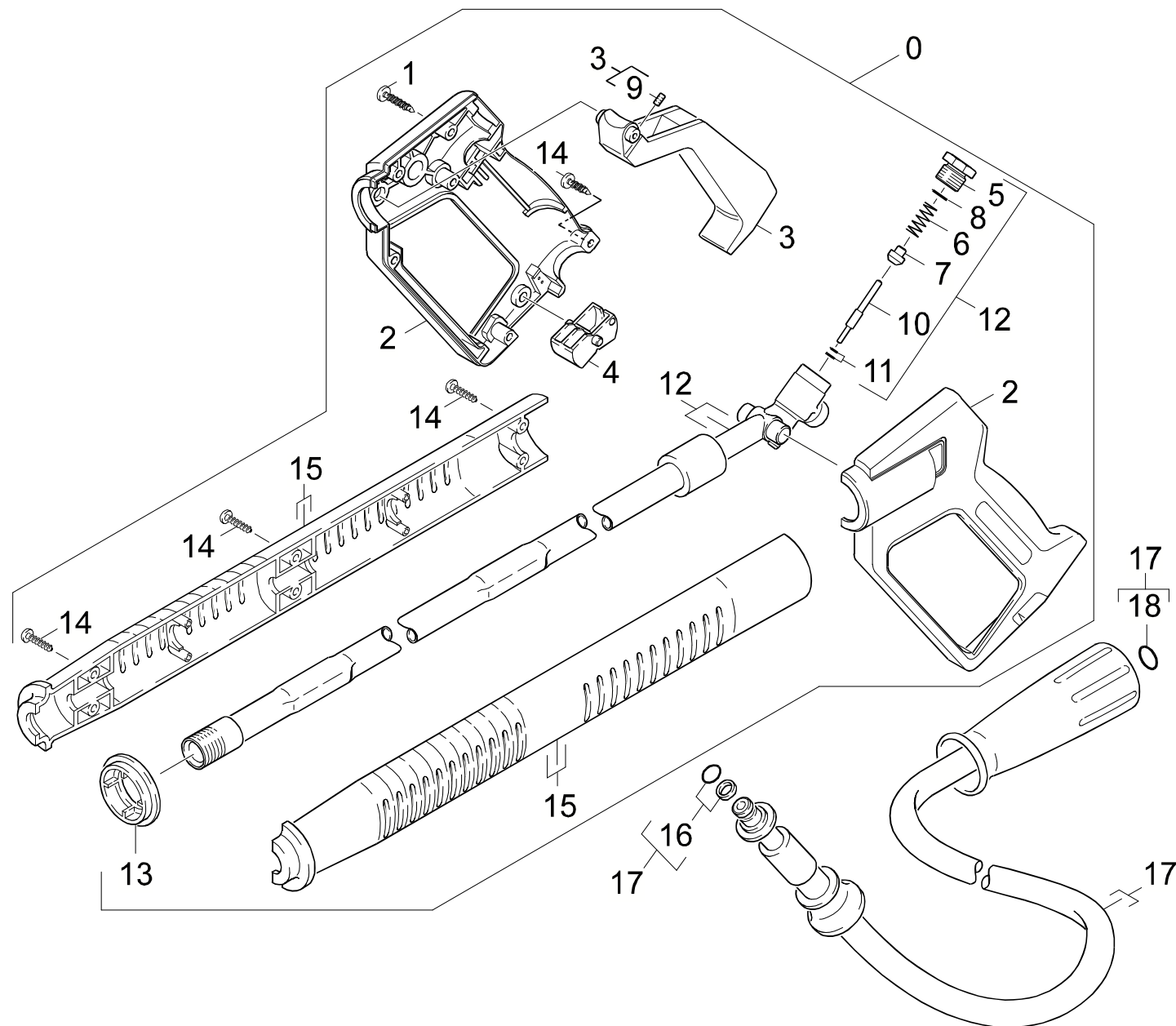
K 7000G/6500GHX

GRUPPE: 4.0 ZUBEHOER
GROUP: 4.0 ACCESSORIES
GRUPPE: 4.0 ACCESSOIRES

GRUPPE: 4.1 HANDSPRITZPISTOLE
GROUP: 4.1 TRIGGER GUN
GRUPPE: 4.1 POIGNEE PISTOLET

B4

K 7000G/6500GHX



Symbolbeschreibung siehe M16 / symbol description see M16 / désignation de système voir M16 /

GRUPPE: 4.1 HANDSPRITZPISTOLE
GROUP: 4.1 TRIGGER GUN
GROUPE: 4.1 POIGNEE PISTOLET

C4

K 7000G/6500GHX

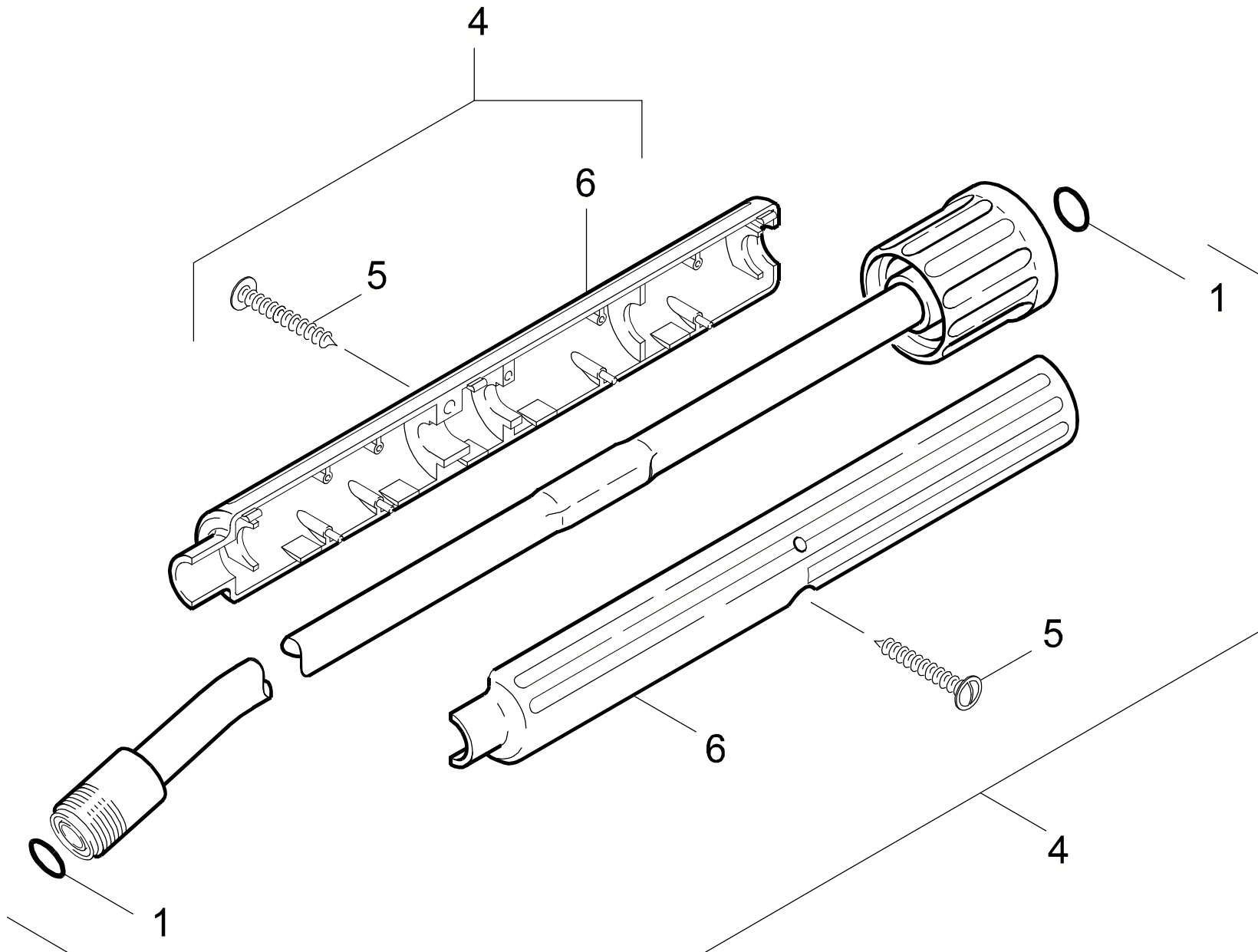
POS. ITM. POS.	BENNENNUNG DESCRIPTION DESIGNATION	TEILE-NR. PART-NO. NO.PIECE	STCK QTY. NBR.
0	HANDSPRITZPISTOLE / TRIGGER GUN / POIGNEE PISTOLET	4.775-268.0	1
1	LINSENSCHR. 4,2X22 / OVAL HEAD SCREW / VIS A TETE BOMBEE	6.303-024.0	1
2	GRIFFPAAR / HANDLES / BRANCHES POIGNEE	5.321-206.0	1
3	HEBEL / LEVER / LEVIER	4.481-050.0	1
4	HEBEL / LEVER / LEVIER	5.481-052.0	1
5	VERSCHLUSSCHRAUBE / CLOSING SCREW / VIS DE FERMETURE	5.411-067.0	1
6	SCHRAUBENFEDER / HELICAL SPRING / RESSORT CYLINDRIQUE	5.332-157.0	1
7	VENTILTELLER / VALVE DISC / TETE DE SOUPAPE	5.582-117.0	1
8	O-RING 12,42X 1,78 / GASKET / BAQUE D'ETANCHEITE	6.362-584.0	1
9	GEW.STIFT M 8X 16 / THREADED PIN / VIS SANS TETE	7.307-417.0	1
10	STANGE / BAR / TIGE	5.107-094.0	1
11	O-RING KPL./1ST.-R. / GASKET / BAQUE D'ETANCHEITE	6.362-571.0	1
12	KNOTENSTUECK / MANIFOLD / FERRURE NODALE	4.427-179.0	1
13	FORMTEIL / MOULDED PART / PREFORME	5.031-259.0	1
14	LINSENSCHR. 4,2X16 / OVAL HEAD SCREW / VIS A TETE BOMBEE	6.303-025.0	7
15	GRIFFPAAR / HANDLES / BRANCHES POIGNEE	5.321-493.0	1
16	O-RING KPL./1ST.-R. / GASKET / BAQUE D'ETANCHEITE	6.363-115.0	1
17	HD-SCHLAUCH DN6 / HIGH PRESSURE HOSE / TUYAU FLEXIBLE HAUTE PRE.	6.389-853.0	1
18	ERSATZTEILSET / SPARE PARTS KIT / KIT DE PIECES	2.880-296.0	1

"=> xxxxxx" = bis Werknummer / up to serial No. / jusqu' au No. de fabr. / "xxxxxx =>" = ab Werknummer / from serial No. / a partir du No. de fabr. /

GRUPPE: 4.2 STRAHLROHR
GROUP: 4.2 JET PIPE
GRUPPE: 4.2 LANCE D'INCENDIE

D4

K 7000G/6500GHX



Symbolbeschreibung siehe M16 / symbol description see M16 / désignation de système voir M16 /

GRUPPE: 4.2 STRAHLROHR
GROUP: 4.2 JET PIPE
GRUPPE: 4.2 LANCE D'INCENDIE

E4

K 7000G/6500GHX

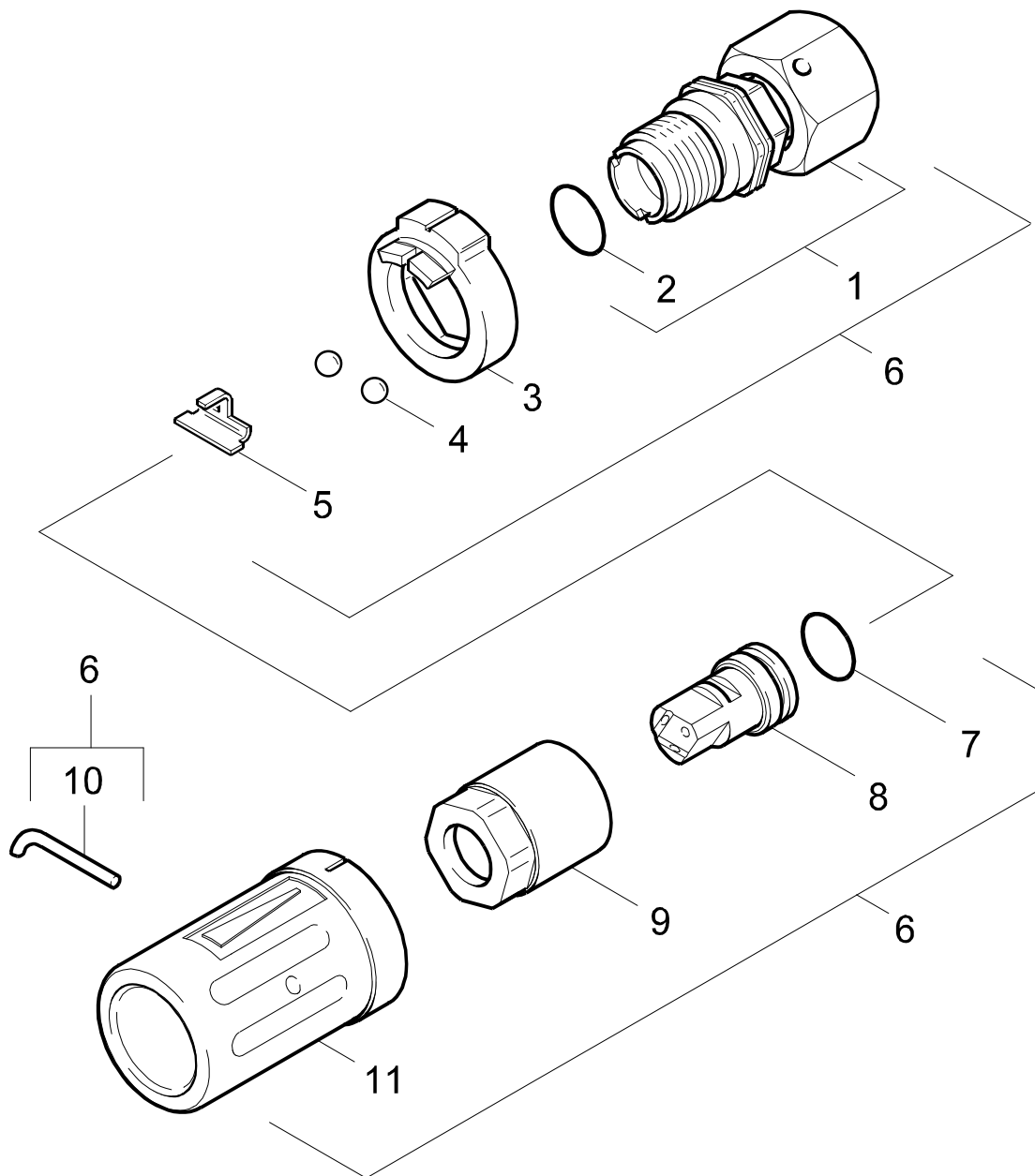
POS.	BENNENUNG	TEILE-NR.	STCK
ITM.	DESCRIPTION	PART-NO.	QTY.
POS.	DESIGNATION	NO.PIECE	NBR.
1	ERSATZTEILSET / SPARE PARTS KIT / KIT DE PIECES	2.880-296.0	1
4	STRAHLROHR / JET PIPE / LANCE D'INCENDIE	4.760-268.0	1
5	LINSENSCHR. 4,2X16 / OVAL HEAD SCREW / VIS A TETE BOMBEE	6.303-025.0	2
6	GRIFF / HANDLE / POIGNEE	5.321-424.0	2

"=> xxxxxx" = bis Werknummer / up to serial No. / jusqu' au No. de fabr. / "xxxxxx =>" = ab Werknummer / from serial No. / a partir du No. de fabr. /

GRUPPE: 4.3 DREIFACHDUESE
GROUP: 4.3 TRIPLE JET NOZZLE
GRUPPE: 4.3 GICLEUR TRIPLE

F4

K 7000G/6500GHX



Symbolbeschreibung siehe M16 / symbol description see M16 / désignation de système voir M16 /

GRUPPE: 4.3 DREIFACHDUESE
GROUP: 4.3 TRIPLE JET NOZZLE
GROUPE: 4.3 GICLEUR TRIPLE

G4

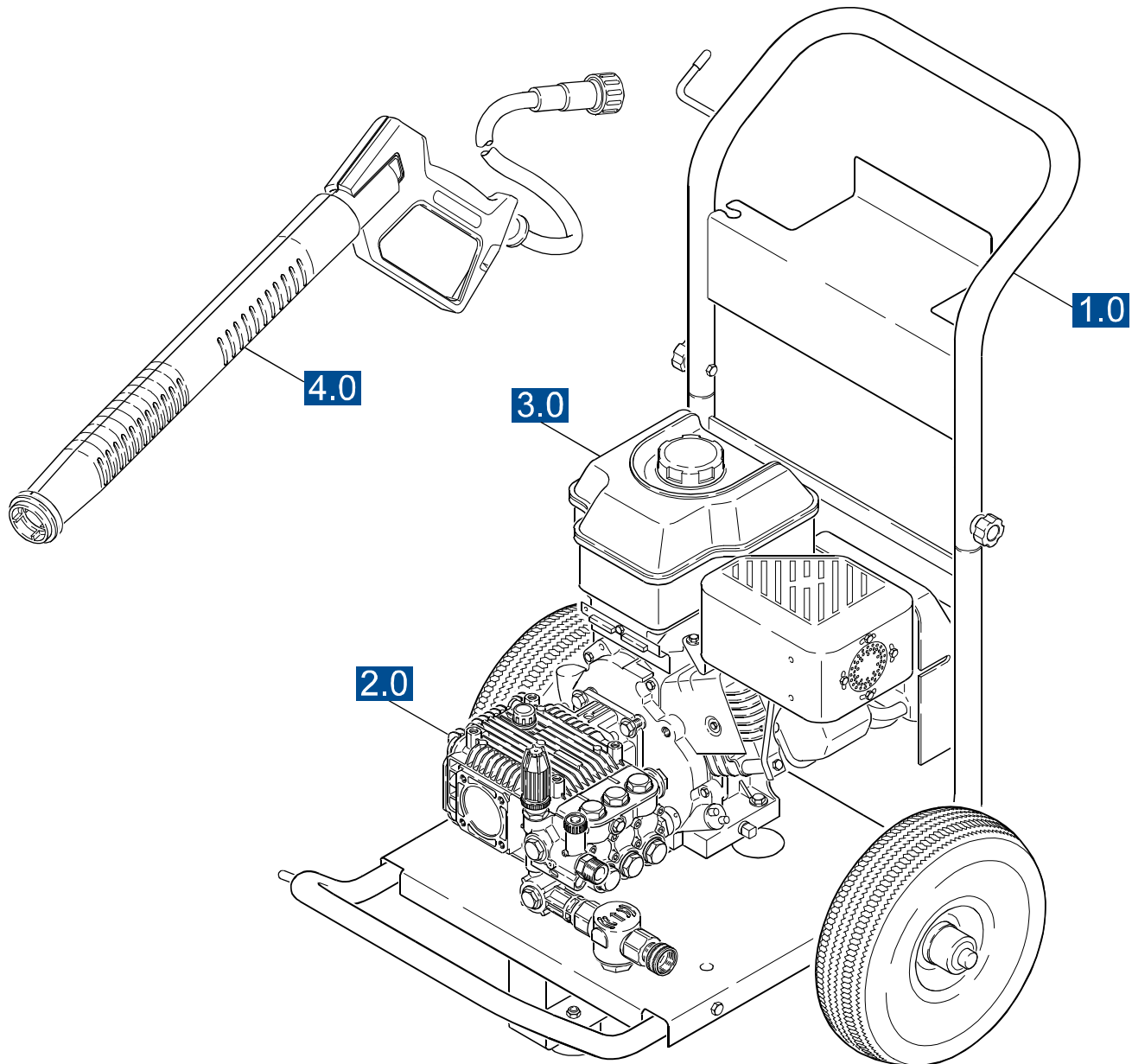
K 7000G/6500GHX

POS. ITM. POS.	BENNENUNG DESCRIPTION DESIGNATION	TEILE-NR. PART-NO. NO.PIECE	STCK QTY. NBR.
1	SCHRAUBSTUTZEN / SCREW UNION / RACCORD FILETE	4.402-042.0	1
2	O-RING 14,0 X 2,5 / GASKET / BAQUE D'ETANCHEITE	6.362-460.0	1
3	FORMTEIL / MOULDED PART / PREFORME	5.030-528.0	1
4	KUGEL 5,0 / BALL / BOULE	7.401-902.0	2
5	HALTER / BRACKET / FIXATION	5.042-405.0	1
6	DREIFACHDUESE 034 / TRIPLE JET NOZZLE / GICLEUR TRIPLE	4.763-269.0	1
7	O-RING 12,42X 1,78 / GASKET / BAQUE D'ETANCHEITE	6.362-480.0	1
8	DREIFACHSTRAHLDUESE / TRIPLE JET NOZZLE / GICLEUR TRIPLE	6.415-718.0	1
9	6KT-MUTTER / HEXAGON NUT / ECROU HEXAGONAL	5.311-117.0	1
10	HAKEN / HOOK / PATERE	5.037-059.0	1
11	SCHUTZTEIL / PROTECTION PART / PARTIE PROTECTEUR	5.394-269.0	1

"=> xxxxxx" = bis Werknummer / up to serial No. / jusqu' au No. de fabr. / "xxxxxx =>" = ab Werknummer / from serial No. / a partir du No. de fabr. /

L15

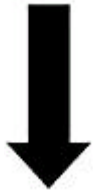
K 7000G/6500GHX



Bestellhinweis

Bei Ihrer Bestellung sind unbedingt anzugeben :

- | | | | | |
|---|---|--|---|---|
| 1.
Gerätetyp
Machine model
Type d'appareils | 2.
Herstell-Nr.
Serial-No.
No. de série | 3.
Benennung
Description
Désignation | 4.
Teile-Nr.
Part No.
Référence | 5.
Stückzahl
Piece No.
Quantité |
|---|---|--|---|---|



**siehe Typenschild
see name-plate
voir plaque signalétique**



**siehe Ersatzteilliste
see spare parts list
voir liste des pièces de rechange**

- Die Ersatzteile, welche als Meterware geliefert werden, sind auf Einbaulänge selbst zu kürzen. Ebenso sind die Stückzahlen in den jeweiligen Gruppen als Mindestbestellmengen = 1m angegeben und können je nach Bedarf auf weitere volle Meterzahlen erhöht und bestellt werden.
- Spare Parts which are delivered as cut goods have to be shortened to installation length. The quotation of quantity in each group refers to the minimum order quantity = 1m and may be ordered and raised to further full metre-values according to demand
- Les pièces de rechange qui sont livrées comme marchandise au mètre sont à raccourcir selon la longueur d'installation. Les indications de quantité dans chaque group se réfèrent à des valeurs de mètre de plus.
- Diese Ersatzteilliste erscheint in gedruckter Form sowie als Mikrofiche. Bei Querverweisen bezieht sich die Angabe "Seitenzahl" auf die gedruckte Ersatzteilliste und die Angabe "Bildtafel" auf die Mikrofichenausgabe.
- This spare parts list is published both in printed form and as a microfiche. In the cross-references, "page number" refers to the printed spare parts list and "display table" to the microfilm edition.
- Cette liste de pièces de rechange est aussi bien imprimée que publiée sous forme de microfiche. Les indications transversales renvoient au "numéro de page" sur la liste imprimée des pièces de rechange et à la "planche" sur la microfiche.

Bitte beachten Sie, daß der Teileumfang dieser Ersatzteilliste nicht unbedingt dem Lieferumfang Ihres Gerätes entspricht.

For your information: It could be that certain parts quoted in this spare parts list were not included with the machine delivery.

Pour votre information: il se peut que certaines pièces détachées mentionnées sur la liste ne vous aient pas été livrées avec l'appareil.

Die in dieser Ersatzteilliste nicht aufgeführten Einzelteile, bestellen Sie bitte direkt beim Vertragskundendienst des jeweiligen Herstellers.

Please order the individual parts not included in this assembly directly with the contract aftersales service of the manufacturer in question.

Veillez s'il vous plaît, commander les pièces détachées qui ne sont indiquées dans notre liste des pièces détachées, directement auprès du service après-vente des fabricants en question.

Bei Bestellung von lackierten Teilen, welche in der Ersatzteilliste nicht in verschiedenen Farben ausgewiesen sind, ist zusätzlich die Farbnummer oder Farbe mit anzugeben. Diese finden Sie auf dem Typenschild oder Farbschild Ihres Gerätes.

Upon ordering of varnished parts which are not mentioned in the spare parts list as parts with different colors, kindly additionally mention the number of the color. It can be seen on the type plate of the color plate of your machine.

Commandant des parts vernissés qui ne sont pas mentionnés comme parts avec une couleur différente dans la liste des pièces détachées, veuillez mentionner de plus le numéro de la couleur. Il se trouve sur la plaque signalétique ou la plaque de couleur de votre machine.

Auflistungen von Einzelteilen bei Ersatzteil - u. Pumpensets sind in der Reihe "16" einzusehen, bzw. direkt unter dem entsprechenden Set aufgelistet.

Listings of single parts upon spare parts kits and pump kits can be seen in row "16" or directly listed below the corresponding kit.
Des établissements des pièces détachées en ce qui concerne les kits des pièces de rechange et les kits de pompes, peuvent être vus à la ligne "16" ou ils sont répertoriés directement au-dessous du jeu correspondant.

Technische Änderungen im Rahmen der Weiterentwicklung sowie das Recht der ausschließlichen Auswertung unseres geistigen Eigentums behalten wir uns vor. Vervielfältigung und Nachdruck nur mit Genehmigung und Urheberhinweis möglich.

We reserve the right to make technical changes in the course of development work and the right to make exclusive use of our intellectual property. This spare parts list may be duplicated or reprinted only with our approval and with acknowledgement of our copyright.

Nous nous réservons le droit de toutes modifications techniques dans le cadre du perfectionnement des mises au point ainsi que le droit de la mise en valeur exclusive de notre propriété intellectuelle. Polycopie et reproduction exclusivement après accord et avec mention de l'auteur.

INDEX

M16

K 7000G/6500GHX

GRUPPE:	1.0 EINZELTEILE	A1-C1
GROUP:	1.0 PIECE PARTS	
GRUPPE:	1.0 PIECES CONSTITUANTES	
GRUPPE:	2.0 PUMPENSATZ	A2-H2
GROUP:	2.0 PUMP SET	
GRUPPE:	2.0 JEU (ENSEMBLE) DE POMPE	
GRUPPE:	3.0 MOTOR	A3-E3
GROUP:	3.0 MOTOR	
GRUPPE:	3.0 MOTEUR	
GRUPPE:	4.0 ZUBEHOER	A4-G4
GROUP:	4.0 ACCESSORIES	
GRUPPE:	4.0 ACCESSOIRES	



BEISPIEL: VERSION 1
EXAMPLE: VERSION 1
EXEMPLE: VERSION 1

3.0

BEISPIEL: SIEHE IN GRUPPE 3
EXAMPLE: SEE IN GROUP 3
EXEMPLE: VOIR EN GROUPE 3



WICHTIGER HINWEIS
IMPORTANT REMARK
REMARCAQUAGE IMPORTANT

BESTELLHINWEIS SIEHE M15
EXAMPLE ORDER SEE M15
EXEMPLE DE COMMANDE VOIR M15

VARIANTENÜBERSICHT SIEHE L16
VARIANTS SURVEY SEE L16
VUE D'ENSEMBLE DE VARIANTS VOIR L16