



# Spare parts list

(18104010) G 4000 RH

2006 02

91393520

[www.kaercher.com](http://www.kaercher.com)

EN

## DE HINWEISE

### Weitere Sprachen:

Diese Ersatzteilliste ist in weiteren Sprachen erhältlich. Sie erhalten diese unter [www.kaercher.com](http://www.kaercher.com) im Bereich Service.

### Mengenangaben:

Die Mengenangaben in der Ersatzteilliste entsprechen den in der Baugruppe verbauten Stückzahlen der Bauteile.

### Meterware:

Ersatzteile welche als Meterware geliefert werden sind auf Einbaulänge selbst zu kürzen. Die Stückzahlen sind als Mindestbestellmenge =1m angegeben und müssen je nach Bedarf auf weitere volle Meterzahlen erhöht werden.

### Versionen/ Werknummern:

Sind Versionen oder Werknummern in der Ersatzteilliste angegeben, ist anhand dieser vor Bestellung zu prüfen, welches Bauteil für ihr Gerät verwendet werden muss.

### Lackierte Teile:

Bei Bestellungen von lackierten Teilen welche in der Ersatzteilliste nicht in verschiedenen Farben ausgewiesen sind, ist zusätzlich die Farbnummer oder Farbe mit anzugeben.

### Technische Änderungen:

Technische Änderungen sowie das Recht der ausschließlichen Auswertung unseres geistigen Eigentums behalten wir uns vor.

## EN INSTRUCTIONS

### Other languages:

This list of spare parts is also available in other languages. You can get this list from [www.kaercher.com](http://www.kaercher.com) in the Service division.

### Quantity details:

The quantity details in the spare parts list correspond to the number of pieces of the component installed in the assembly group.

### Piece goods:

Spare parts that are sold as piece goods are to be cut to the desired length. The quantities have been indicated as minimum order quantity =1m and must be rounded off to the full meter figure depending on your requirements.

### Version/ Plant numbers:

If version or plant numbers are mentioned in the spare parts list, then use the same to check before ordering which spare part needs to be used for your appliance.

### Painted parts:

While ordering painted parts that are not mentioned in the spare parts list in their colour variations, please mention the colour number or the colour you require.

### Technical changes:

We reserve the right to make technical changes as well as the right to exclusive use of our intellectual property.

## FR REMARQUES

### Autres langues:

Cette liste de pièces de rechange est disponible en autres langues. Cela est disponible sous [www.kaercher.com](http://www.kaercher.com) dans le menu Service.

### Indications de quantité:

Les indications de quantité dans la liste de pièces de rechange correspondre aux nombres de pièces des composant utilisées dans la construction.

### Matériel au mètre:

Les pièces de rechange qui sont livrées au mètre doivent être raccourcies à longueur souhaitée par l'acheteur même. Les nombres des pièces sont indiquées en quantité de commande minimale = 1m et doivent être augmentés selon le besoin à une chiffre de mètre complète.

### Versions/ Numéros d'usine:

Lorsqu'il sont indiquées des versions ou des numéros d'usine dans la liste de pièces de rechange, vous devez vérifier que composant doit être utilisé pour votre appareil.

### Pièces laquées:

Pour commander des pièces laquées, où les différentes couleurs ne sont pas indiquées dans la liste des pièces de rechange, vous devez indiquer en plus le numéro de la couleur ou seulement la couleur.

### Modifications techniques:

Nous nous réservons la possibilité des modifications techniques ainsi le droit d'exploitation exclusive de notre propriété intellectuelle.

## IT AVVERTENZE

### Altre lingue:

Il presente elenco di parti di ricambio è disponibile sul nostro sito Web anche in altre lingue: unter [www.kaercher.com](http://www.kaercher.com) alla voce "Service".

### Indicazioni di quantità:

Le indicazioni di quantità riportate dall'elenco "parti di ricambio" corrispondono al numero delle singole componenti contenute nella rispettiva unità.

### Merce a metro:

Le parti di ricambio fornite come "merce a metro" devono venire in seguito accorciate alla lunghezza necessaria per il montaggio. La quantità unitaria è indicata come "quantità minima di ordinazione = 1m" e deve all'occorrenza venire moltiplicata per il numero intero di metri necessari.

### Versioni / Numeri di fabbricazione:

Quando l'elenco "parti di ricambio" riporta diverse versioni o numeri di fabbricazione, confrontare la versione o il numero di fabbricazione del ricambio desiderato con quelle/i presenti nell'elenco e indicarla/o al momento dell'ordinazione.

### Parti di ricambio verniciate:

Nel caso di ricambi verniciati, se l'elenco parti di ricambio non ne riporta espressamente i diversi colori, al momento dell'ordinazione è necessario indicare anche il colore o il numero del colore desiderato.

### Modifiche tecniche:

Ci riserviamo il diritto di apportare modifiche tecniche così come il diritto di utilizzo esclusivo della nostra proprietà intellettuale.

## ES INDICACIONES

### Otros idiomas:

La lista de piezas de repuesto se puede adquirir en otros idiomas. La puede adquirir en [www.kaercher.com](http://www.kaercher.com) en el área de servicios.

### Cantidades:

Las indicaciones de cantidades de la lista de piezas de repuesto corresponden al número de piezas montadas en el componente.

### Mercancía por metros:

Las piezas de repuesto que se suministran por metros se pueden cortar al largo deseado. La unidad mínima de pedido es de = 1 m y el número de metros completos se puede aumentar según necesidad.

### Versiones/números de fábrica:

Si se indica la versión o número de fábrica en la lista de piezas de repuesto, se debe comprobar en ella la pieza a usar para su aparato antes de realizar el pedido.

### Piezas lacadas:

Al realizar pedidos de piezas lacadas que no estén indicadas en los diferentes colores en la lista de piezas de repuesto, se debe indicar también la referencia del color o el color.

### Modificaciones técnicas:

Reservados los derechos de realizar modificaciones técnicas y aprovechar nuestra propiedad intelectual.

## PL WSKAZÓWKI

### Pozostałe języki:

Ta lista części zamiennych jest dostępna w także w innych językach. Mogą ją Państwo pobrać ze strony [www.kaercher.com](http://www.kaercher.com) w dziale Serwis.

### Dane ilości:

Dane ilości podane w liście części zamiennych odpowiadają liczbie sztuk podzespołów tworzących dany moduł.

### Towar sprzedawany na metry:

Części zamienne dostarczane jako towar sprzedawany na metry po zamontowaniu należy samodzielnie skrócić do potrzebnej długości. Liczba sztuk podana jest jako minimalna ilość zamówienia =1m i w zależności od potrzeb zwiększa się ją o kolejne pełne metry.

### Wersje/ Numer zakładu:

Jeżeli w liście części zamiennych podane są wersje lub numery zakładu, przed zamówieniem na ich podstawie należy sprawdzić, który podzespół stosuje się w Państwa urządzeniu.

### Części lakierowane:

W przypadku zamówień części lakierowanych, które w liście części zamiennych nie podano w wielu kolorach, należy dodatkowo zaznaczyć nr koloru lub kolor.

### Zmiany techniczne:

Zastrzegamy sobie prawo do zmian technicznych oraz wyłącznego wykorzystywania naszej własności intelektualnej.

# CONTENT LIST

**1.0 Frame**

**2.0 Pump set**

**2.1 Cylinder head**

**2.2 Chemistry**

**2.3 Piston**

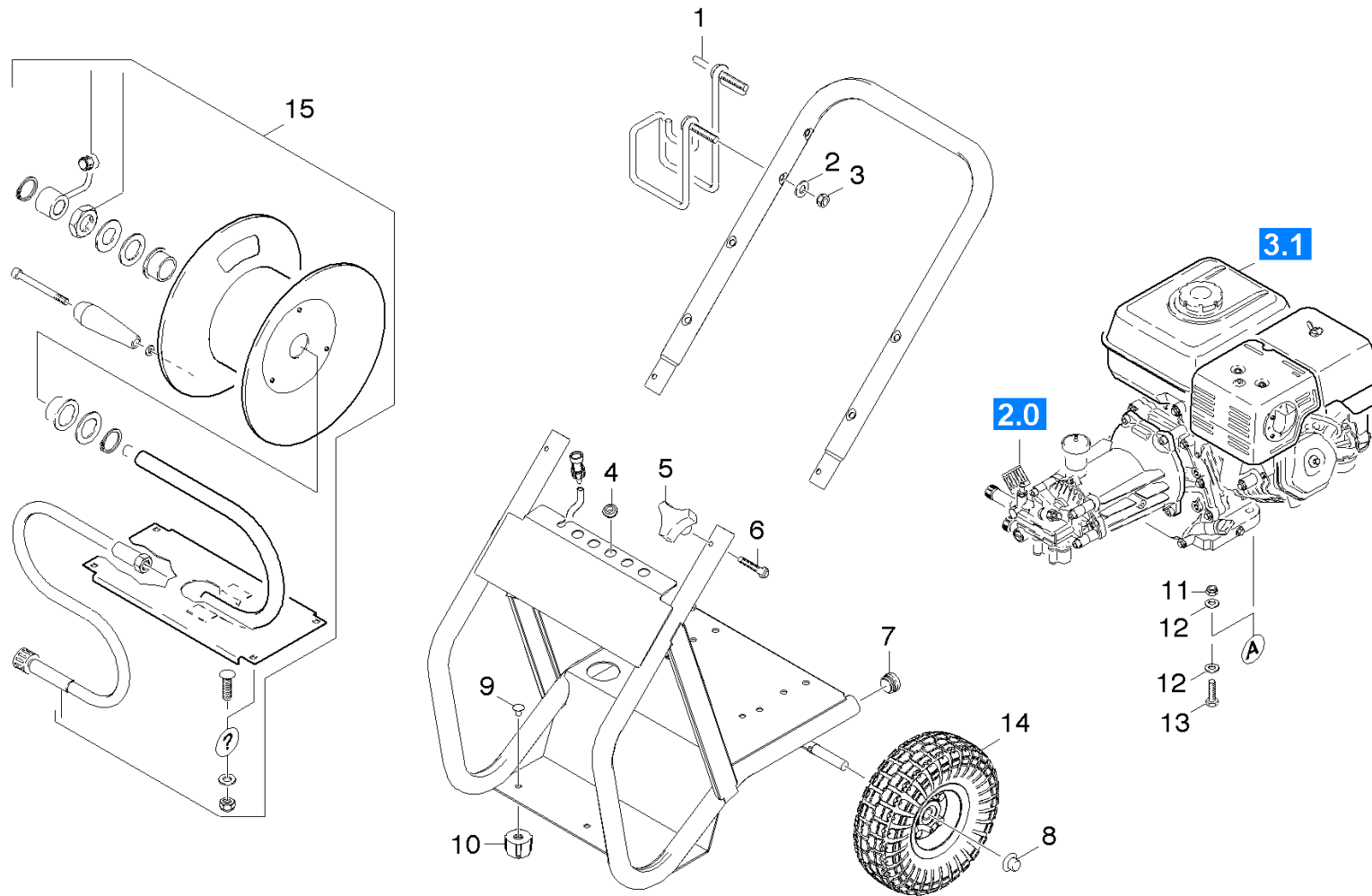
**3.0 Motor**

**3.1 Motor**

**3.2 Transmission**

**4.0 Accessories**

# 1.0 Frame



## 1.0 Frame

POS	DESCRIPTION ADDITIONAL INFORMATIONS	PART NO	QTY.	FROM SER.NR.	UP TO SER. NR.
1	HANGER WELD ASSY 45DEG RIGHT (SOLO)	91420090	1		
2	5/16 INTERNAL L/W .332 ID X .620 OD ZINC	91980030	2		
3	5/16"-18 FINISHED HEX NUT ZINC	53101050	2		
4	GROMMET	91772040	5		
5	KNOB 1/4"-20,3PT. STAR	91823530	2		
6	1/4-20 x 1-1/2 GR 2 HEX BOLT ZINC	91963070	2		
7	BLACK,PLUG PLASTIC	91830010	2		
8	CAP BLACK PLASTIC,5/8"FASTENER	91825060	2		
9	5/16-18 X 1/2 CARRIAGE BOLT A307 BLK	91963080	2		
10	RUBBER DAMPENER 5/16"-18FEMALE 2001	91834050	2		
11	3/8-16 NE NYLON INSERT L/N ZC 5UM WHITE	91970030	4		
12	3/8 USS F/W ZINC	91980040	8		
13	Stockpiling discontinued	77779990	4		
14	WHEEL 10" X 3.50" PNEU	91890070	2		
15	HOSE REEL W/HOSE	91240050	1		

## 2.0 Pump set

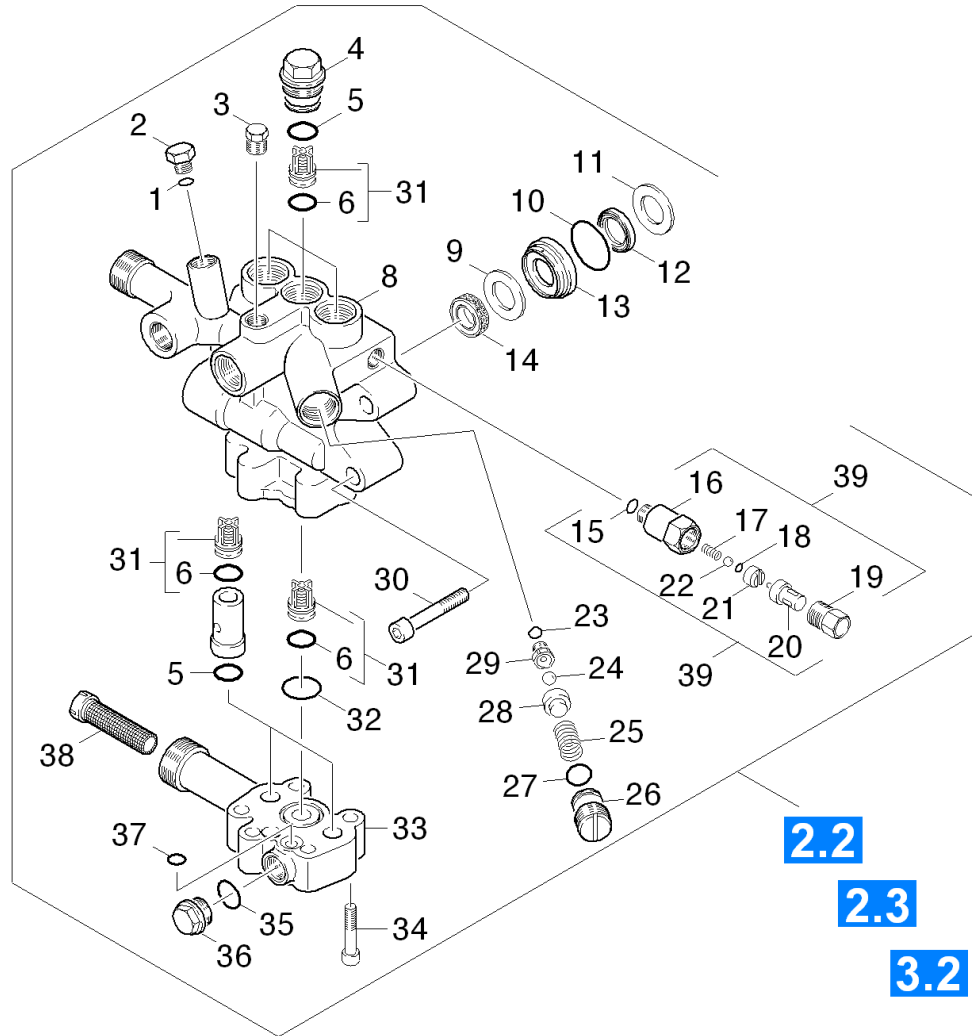
2.1 Cylinder head

2.2 Chemistry

2.3 Piston



## 2.1 Cylinder head





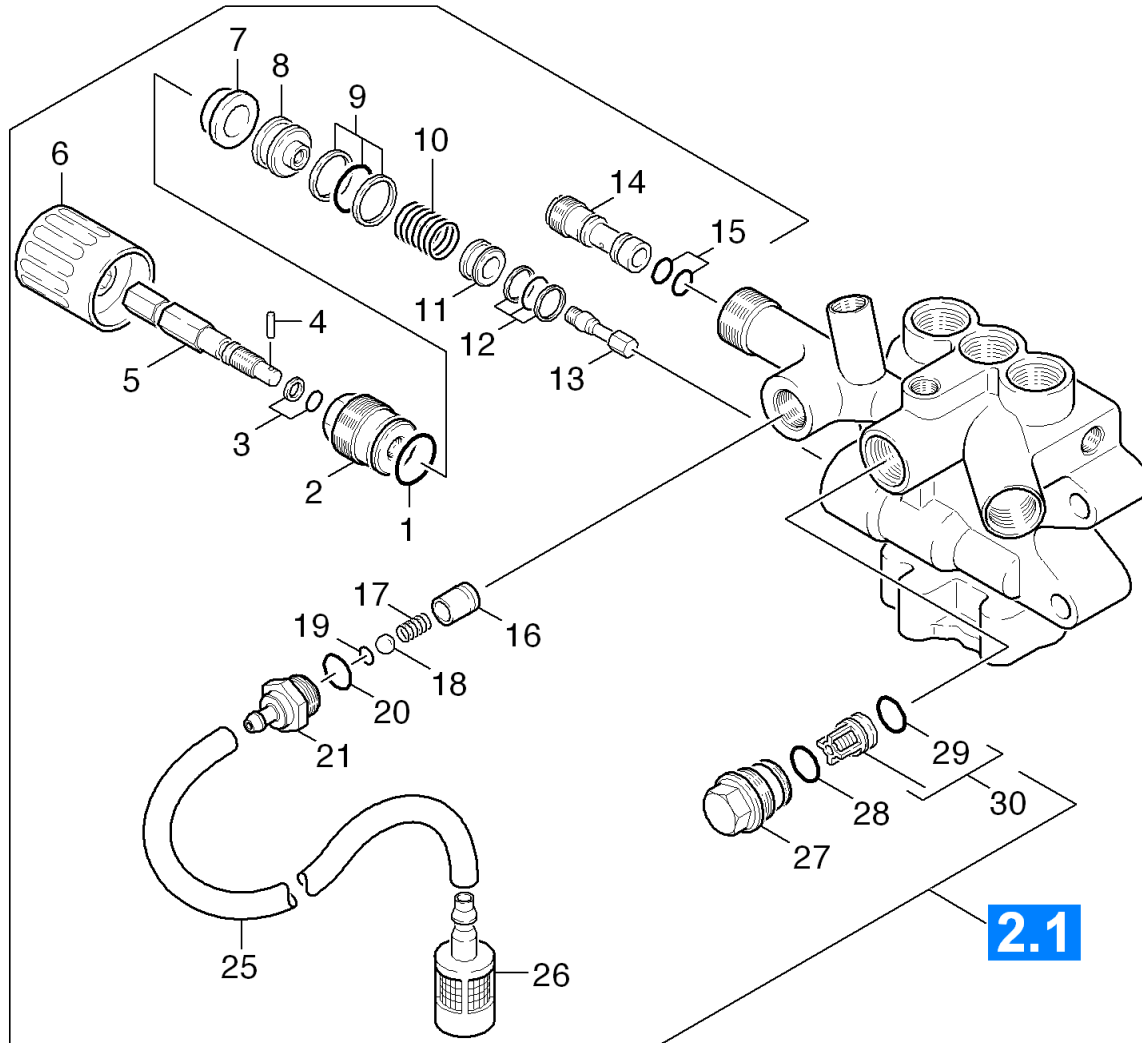
## 2.1 Cylinder head

POS	DESCRIPTION ADDITIONAL INFORMATIONS	PART NO	QTY.	FROM SER.NR.	UP TO SER. NR.
1	ROUND CORD RING	63621130	1		
2	SCREW PLUG	54110700	1		
3	Screw plug R1/8 -CuZn DIN 909	73822740	1		
4	Valve screw	55831460	4		
5	O-Ring seal 14,0 X 2,0-NBR 80	63624810	6		
6	GASKET	63630030	6		
8	CYLINDER HEAD	55502730	1		
9	WASHER	51154920	3		
10	O RING	63623980	3		
11	WASHER	51154930	3		
12	Compact seal 16 x 24 x 4	63653510	3		
13	Bush	51124020	3		
14	LIP SEAL 16X24X5.3	63654080	3		
15	ROUND CORD RING	63621010	1		
16	SCREW UNION	54026370	1		
17	HELICAL SPRING	53322330	1		
18	O RING 4.47X 1.78	63628530	1		
19	CLOSING SCREW	54111500	1		
20	VALVE	64130670	1		
21	WASHER	51158760	1		
22	BALL 4,762	74010090	1		
23	O RING	63627030	1		
24	Sphere 7 G300 -1.4301 DIN 5401	74019080	2		
25	Helical spring	53322030	1		
26	VALVE SCREW	55830890	1		
27	O RING 12.0 X 2.0	63621690	1		
28	VALVE HEAD	55820750	1		
29	VALVE SEAT	55812180	1		
30	M10 X 70MM CLS 8.8 SHCS THRU HARDENED	73061250	4		
31	VALVE	45803290	6		
32	O-RING	63625470	1		
33	Valve housing	50608090	1		

## 2.1 Cylinder head

POS	DESCRIPTION <a href="#">ADDITIONAL INFORMATIONS</a>	PART NO	QTY.	FROM SER.NR.	UP TO SER. NR.
34	M8-1.25 X 35MM CLS 8.8 SHCS THRU,	73060440	5		
35	O RING	63624270	1		
36	Screw plug A-M18x1,5-CuZnDIN7604	73822350	1		
37	O-RING 9,0 X 1,5	63623840	3		
38	FILTER	64142820	1		
39	VALVE	45803550	1		
100	SPARE PARTS KIT fuer Pumpensatz	28842170	1		

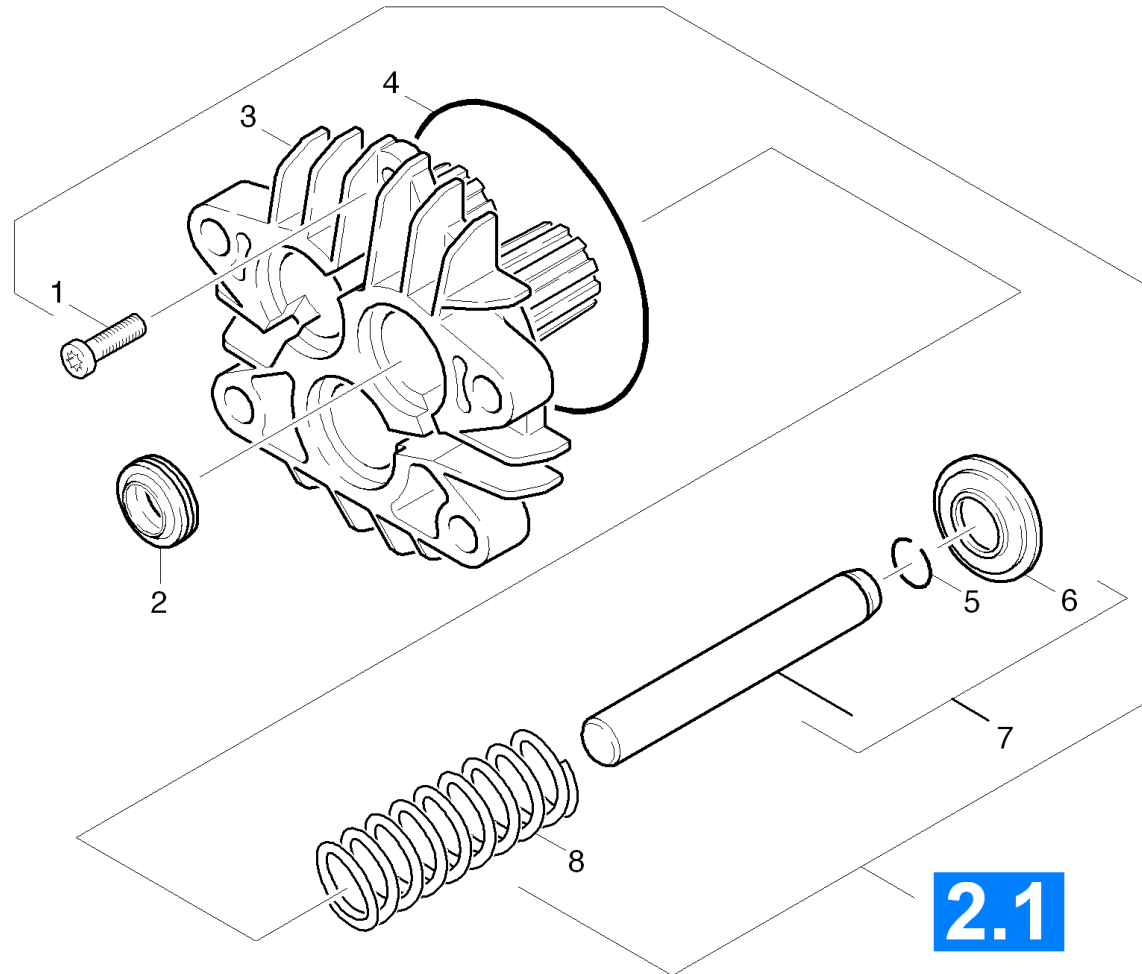
## 2.2 Chemistry



## 2.2 Chemistry

POS	DESCRIPTION ADDITIONAL INFORMATIONS	PART NO	QTY.	FROM SER.NR.	UP TO SER. NR.
1	O RING	63629890	1		
2	VALVE SCREW	55831470	1		
3	O-RING COMPL	63624680	1		
4	Grooved pin 2x10 -A1 ISO 8742	73146290	1		
5	SPINDLE	52910730	1		
6	HANDLE	53213070	1		
7	SLEEVE	51106300	1		
8	Piston excess-current	55533630	1		
9	GASKET	63629770	1		
10	SPRING	53324250	1		
11	VALVE SEAT	55812140	1		
12	O RING	63624500	1		
13	SCREW	53052630	1		
14	Nozzle insert	91520030	1		
15	O-RING 9,0 X 1,5	63623840	1		
16	PIPE	50286920	1		
17	COIL SPRING	53321240	1		
18	Sphere 7 G300 -1.4301 DIN 5401	74019080	1		
19	O RING	63623830	1		
20	O'RING	63625330	1		
21	CHEMICAL NIPPLE	91540390	1		
25	Hose DN 5 TO ORDER AS CUT GOODS	63882160	1		
26	Filter with weight	57316090	1		
27	Valve screw	55831460	1		
28	O-Ring seal 14,0 X 2,0-NBR 80	63624810	1		
29	O RING	63623810	1		
30	VALVE	45803230	1		

## 2.3 Piston



## 2.3 Piston

POS	DESCRIPTION <a href="#">ADDITIONAL INFORMATIONS</a>	PART NO	QTY.	FROM SER.NR.	UP TO SER. NR.
1	Screw M6x25 -8.8-R3R (In6Rd)	73060940	2		
2	GROOVED RING 16X24X7	63653220	3		
3	HOUSING	50606760	1		
4	GASKET	63629630	1		
5	Snap ring A16 -FST DIN 7993	73434780	3		
6	WASHER	51156890	3		
7	PISTON COMPLETE-G 4000 SH	91723140	3		
8	HELICAL SPRING	53324030	3		

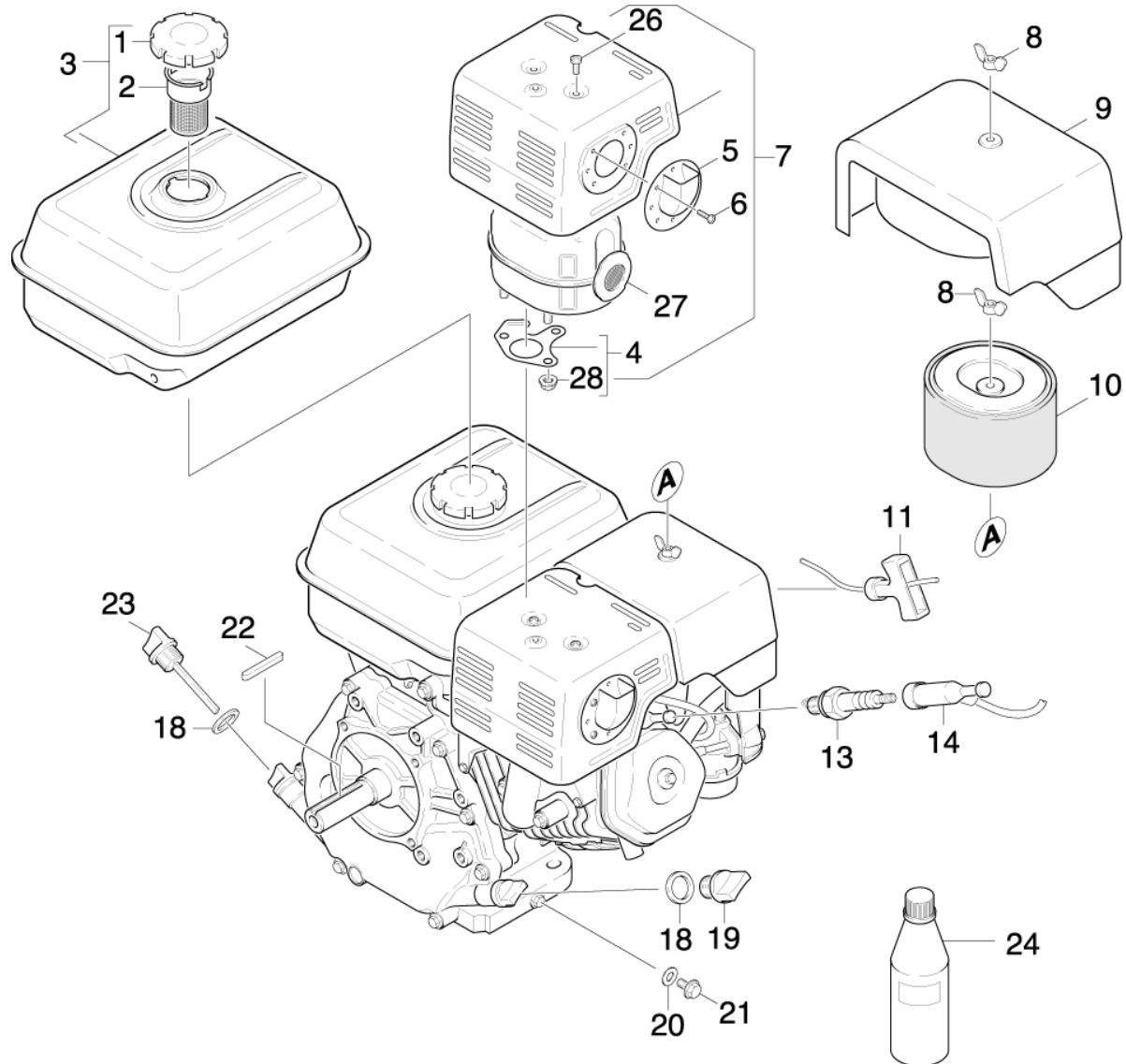
## 3.0 Motor

3.1 Motor

3.2 Transmission



### 3.1 Motor

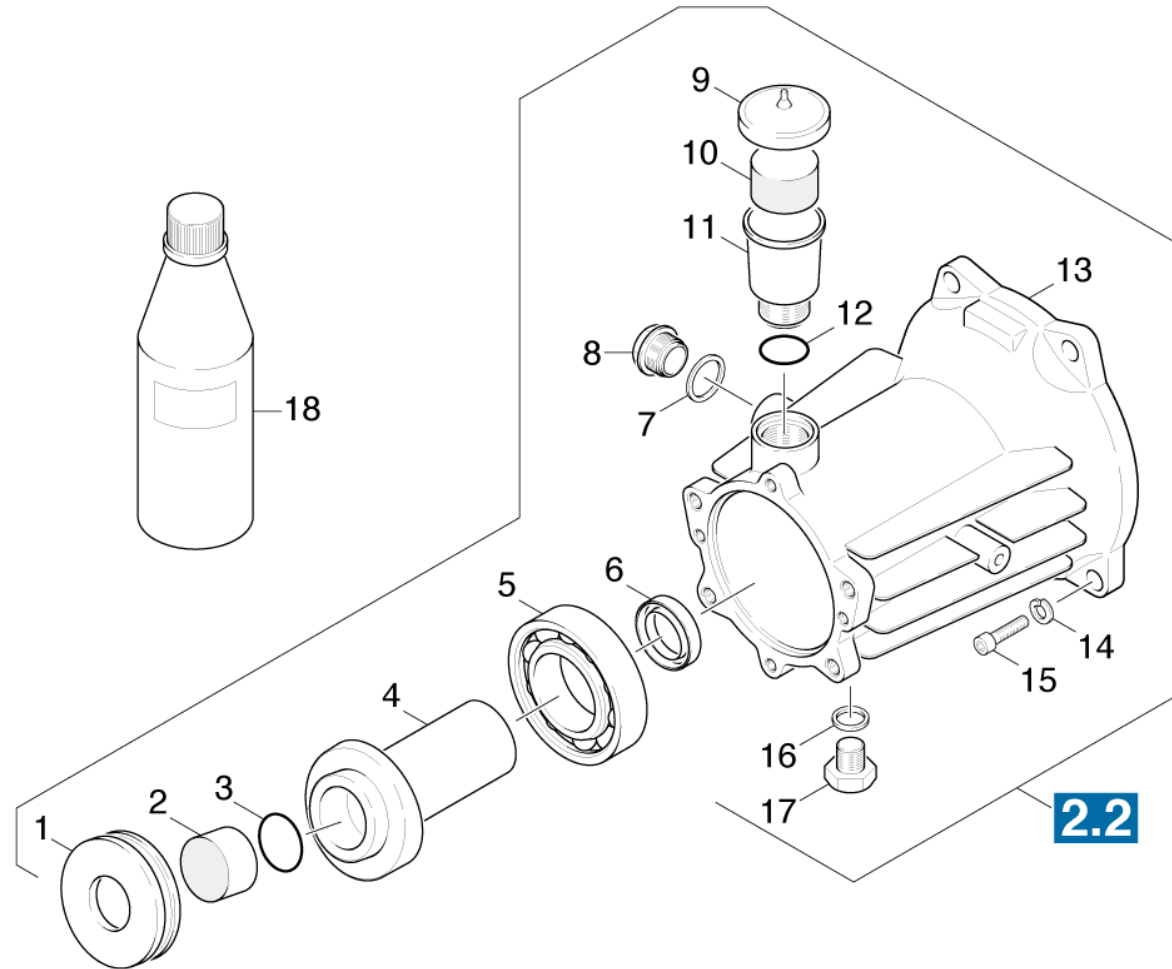




### 3.1 Motor

POS	DESCRIPTION ADDITIONAL INFORMATIONS	PART NO	QTY.	FROM SER.NR.	UP TO SER. NR.
1	CAP OF A TANK	64913470	1		
2	FILTER	91945030	1		
3	TANK	91945010	1		
4	SEAL	64913480	1		
5	EXHAUST COVER	91945090	1		
6	SCREW M4X6	91945180	1		
7	COVER AUSPUFF	91945070	1		
8	WING NUT	91945220	1		
9	BLOWER COVER	91944990	1		
10	AIR FILTER	64913450	1		
11	PULL ROPE	64913500	1		
13	IGNITION PLUG	91945280	1		
14	STARK PLUG CONNECTOR	91945140	1		
18	OELDICHTRING	91944960	2		
19	DRAIN SCREW	91944950	1		
20	WASHER	91945260	1		
21	BOLT	91945200	1		
22	SPRING	64911760	1		
23	OIL DIP ROD	91944920	1		
24	OIL 1 LITRE	62880500	1		
26	SCREW M4X 6	91945160	1		
27	EXHAUST KPL.	91945050	1		
28	NUT	91945240	1		

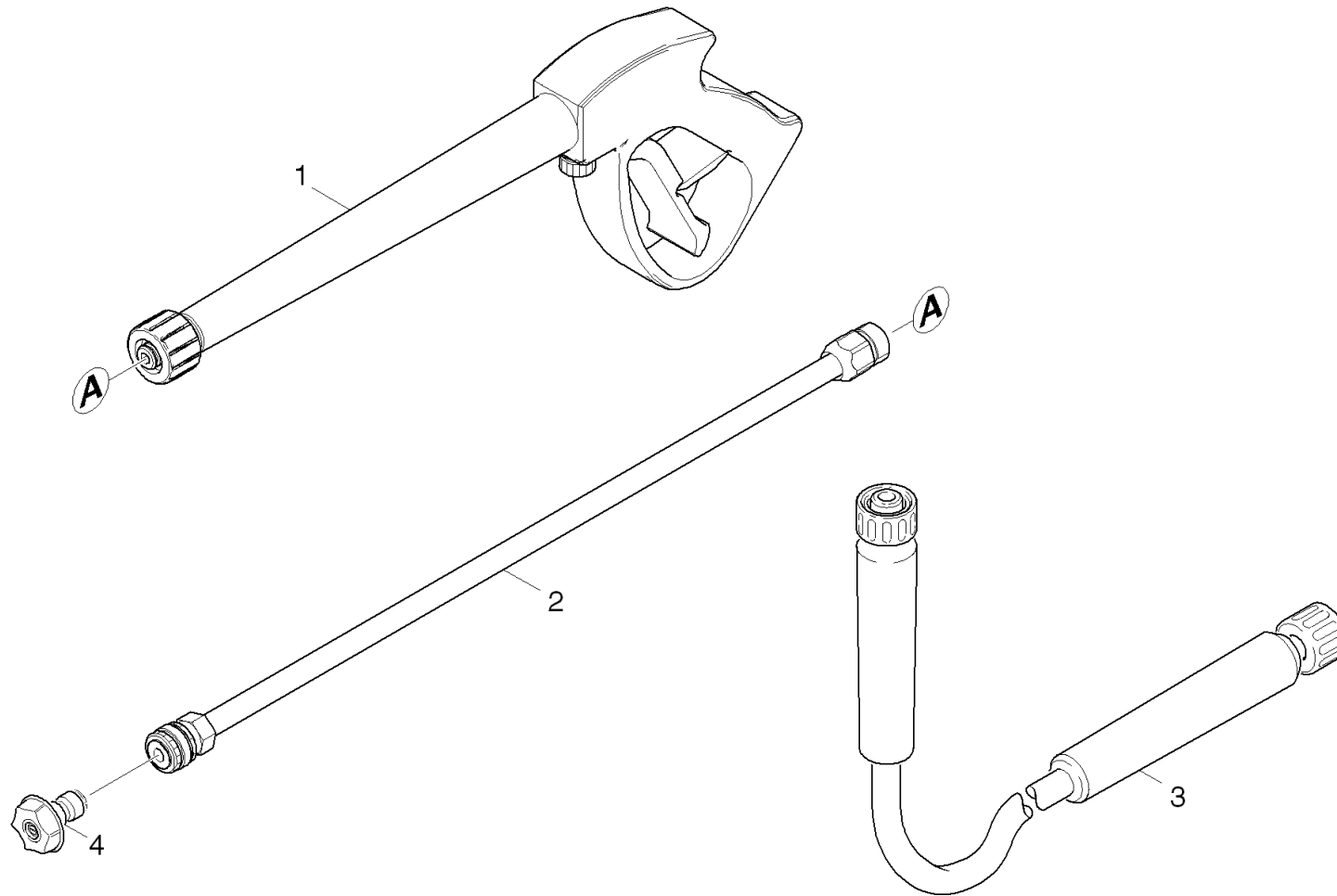
## 3.2 Transmission



## 3.2 Transmission

POS	DESCRIPTION ADDITIONAL INFORMATIONS	PART NO	QTY.	FROM SER.NR.	UP TO SER. NR.
1	Axial roller bearing	64013340	1		
2	PLUG	51321440	1		
3	GASKET	63628100	1		
4	Swash plate	91652550	1		
5	TAPER ROLLER BEARING	64012250	1		
6	SEALING RING	73670110	1		
7	Seal	63625850	1		
8	SCREW PLUG	54110620	1		
9	Cover	50636510	1		
10	PLUG	51321070	1		
11	Tank	50701940	1		
12	O-RING 22.3 X 2.4	63621680	1		
13	HOUSING	50608270	1		
14	3/8" SPLIT LOCK WASHER ZC	63120660	4		
15	3/8-16 X 1-1/4 SHCS ZINC	91960150	4		
16	Joint ring 14x18-CU DIN 7603	73620050	1		
17	Screw plug A-M14x1,5-CuZnDIN7604	73822330	1		
18	OIL 1 LITRE	62880500	1		

## 4.0 Accessories



## 4.0 Accessories

POS	DESCRIPTION <a href="#">ADDITIONAL INFORMATIONS</a>	PART NO	QTY.	FROM SER.NR.	UP TO SER. NR.
1	LANCE-AL QUICK CONNECT -MALE 4000 PSI	91125270	1		
2	AL5 GUN 4000 PSI	91120170	1		
3	HP HOSE DN8/50'/4000/NOLOGO/BLK/RBR	91623230	1		
4	Q/C NOZZLE KIT (040)	91040300	1		



# Lista de piezas de repuesto

(18104010) G 4000 RH

2006 02

91393520

[www.kaercher.com](http://www.kaercher.com)

**ES**

## DE HINWEISE

### Weitere Sprachen:

Diese Ersatzteilliste ist in weiteren Sprachen erhältlich. Sie erhalten diese unter [www.kaercher.com](http://www.kaercher.com) im Bereich Service.

### Mengenangaben:

Die Mengenangaben in der Ersatzteilliste entsprechen den in der Baugruppe verbauten Stückzahlen der Bauteile.

### Meterware:

Ersatzteile welche als Meterware geliefert werden sind auf Einbaulänge selbst zu kürzen. Die Stückzahlen sind als Mindestbestellmenge =1m angegeben und müssen je nach Bedarf auf weitere volle Meterzahlen erhöht werden.

### Versionen/ Werknummern:

Sind Versionen oder Werknummern in der Ersatzteilliste angegeben, ist anhand dieser vor Bestellung zu prüfen, welches Bauteil für ihr Gerät verwendet werden muss.

### Lackierte Teile:

Bei Bestellungen von lackierten Teilen welche in der Ersatzteilliste nicht in verschiedenen Farben ausgewiesen sind, ist zusätzlich die Farbnummer oder Farbe mit anzugeben.

### Technische Änderungen:

Technische Änderungen sowie das Recht der ausschließlichen Auswertung unseres geistigen Eigentums behalten wir uns vor.

## EN INSTRUCTIONS

### Other languages:

This list of spare parts is also available in other languages. You can get this list from [www.kaercher.com](http://www.kaercher.com) in the Service division.

### Quantity details:

The quantity details in the spare parts list correspond to the number of pieces of the component installed in the assembly group.

### Piece goods:

Spare parts that are sold as piece goods are to be cut to the desired length. The quantities have been indicated as minimum order quantity =1m and must be rounded off to the full meter figure depending on your requirements.

### Version/ Plant numbers:

If version or plant numbers are mentioned in the spare parts list, then use the same to check before ordering which spare part needs to be used for your appliance.

### Painted parts:

While ordering painted parts that are not mentioned in the spare parts list in their colour variations, please mention the colour number or the colour you require.

### Technical changes:

We reserve the right to make technical changes as well as the right to exclusive use of our intellectual property.

## FR REMARQUES

### Autres langues:

Cette liste de pièces de rechange est disponible en autres langues. Cela est disponible sous [www.kaercher.com](http://www.kaercher.com) dans le menu Service.

### Indications de quantité:

Les indications de quantité dans la liste de pièces de rechange corresponde aux nombres de pièces des composant utilisées dans la construction.

### Matériel au mètre:

Les pièces de rechange qui sont livrées au mètre doivent être raccourcies à longueur souhaitée par l'acheteur même. Les nombres des pièces sont indiquées en quantité de commande minimale = 1m et doivent être augmentés selon le besoin à une chiffre de mètre complète.

### Versions/ Numéros d'usine:

Lorsqu'il sont indiquées des versions ou des numéros d'usine dans la liste de pièces de rechange, vous devez vérifier que composant doit être utilisé pour votre appareil.

### Pièces laquées:

Pour commander des pièces laquées, où les différentes couleurs ne sont pas indiquées dans la liste des pièces de rechange, vous devez indiquer en plus le numéro de la couleur ou seulement la couleur.

### Modifications techniques:

Nous nous réservons la possibilité des modifications techniques ainsi le droit d'exploitation exclusive de notre propriété intellectuelle.

## IT AVVERTENZE

### Altre lingue:

Il presente elenco di parti di ricambio è disponibile sul nostro sito Web anche in altre lingue: unter [www.kaercher.com](http://www.kaercher.com) alla voce "Service".

### Indicazioni di quantità:

Le indicazioni di quantità riportate dall'elenco "parti di ricambio" corrispondono al numero delle singole componenti contenute nella rispettiva unità.

### Merce a metro:

Le parti di ricambio fornite come "merce a metro" devono venire in seguito accorciate alla lunghezza necessaria per il montaggio. La quantità unitaria è indicata come "quantità minima di ordinazione = 1m" e deve all'occorrenza venire moltiplicata per il numero intero di metri necessari.

### Versioni / Numeri di fabbricazione:

Quando l'elenco "parti di ricambio" riporta diverse versioni o numeri di fabbricazione, confrontare la versione o il numero di fabbricazione del ricambio desiderato con quelle/i presenti nell'elenco e indicarla/o al momento dell'ordinazione.

### Parti di ricambio verniciate:

Nel caso di ricambi verniciati, se l'elenco parti di ricambio non ne riporta espressamente i diversi colori, al momento dell'ordinazione è necessario indicare anche il colore o il numero del colore desiderato.

### Modifiche tecniche:

Ci riserviamo il diritto di apportare modifiche tecniche così come il diritto di utilizzo esclusivo della nostra proprietà intellettuale.

## ES INDICACIONES

### Otros idiomas:

La lista de piezas de repuesto se puede adquirir en otros idiomas. La puede adquirir en [www.kaercher.com](http://www.kaercher.com) en el área de servicios.

### Cantidades:

Las indicaciones de cantidades de la lista de piezas de repuesto corresponden al número de piezas montadas en el componente.

### Mercancía por metros:

Las piezas de repuesto que se suministran por metros se pueden cortar al largo deseado. La unidad mínima de pedido es de = 1 m y el número de metros completos se puede aumentar según necesidad.

### Versiones/números de fábrica:

Si se indica la versión o número de fábrica en la lista de piezas de repuesto, se debe comprobar en ella la pieza a usar para su aparato antes de realizar el pedido.

### Piezas lacadas:

Al realizar pedidos de piezas lacadas que no estén indicadas en los diferentes colores en la lista de piezas de repuesto, se debe indicar también la referencia del color o el color.

### Modificaciones técnicas:

Reservados los derechos de realizar modificaciones técnicas y aprovechar nuestra propiedad intelectual.

## PL WSKAZÓWKI

### Pozostałe języki:

Ta lista części zamiennych jest dostępna w także w innych językach. Mogą ją Państwo pobrać ze strony [www.kaercher.com](http://www.kaercher.com) w dziale Serwis.

### Dane ilości:

Dane ilości podane w liście części zamiennych odpowiadają liczbie sztuk podzespołów tworzących dany moduł.

### Towar sprzedawany na metry:

Części zamienne dostarczane jako towar sprzedawany na metry po zamontowaniu należy samodzielnie skrócić do potrzebnej długości. Liczba sztuk podana jest jako minimalna ilość zamówienia =1m i w zależności od potrzeb zwiększa się ją o kolejne pełne metry.

### Wersje/ Numer zakładu:

Jeżeli w liście części zamiennych podane są wersje lub numery zakładu, przed zamówieniem na ich podstawie należy sprawdzić, który podzespół stosuje się w Państwa urządzeniu.

### Części lakierowane:

W przypadku zamówień części lakierowanych, które w liście części zamiennych nie podano w wielu kolorach, należy dodatkowo zaznaczyć nr koloru lub kolor.

### Zmiany techniczne:

Zastrzegamy sobie prawo do zmian technicznych oraz wyłącznego wykorzystywania naszej własności intelektualnej.



# ÍNDICE

**1.0 Bastidor**

**2.0 Grupo motobomba**

**2.1 Culata del cilindro**

**2.2 Productos químicos**

**2.3 Émbolo**

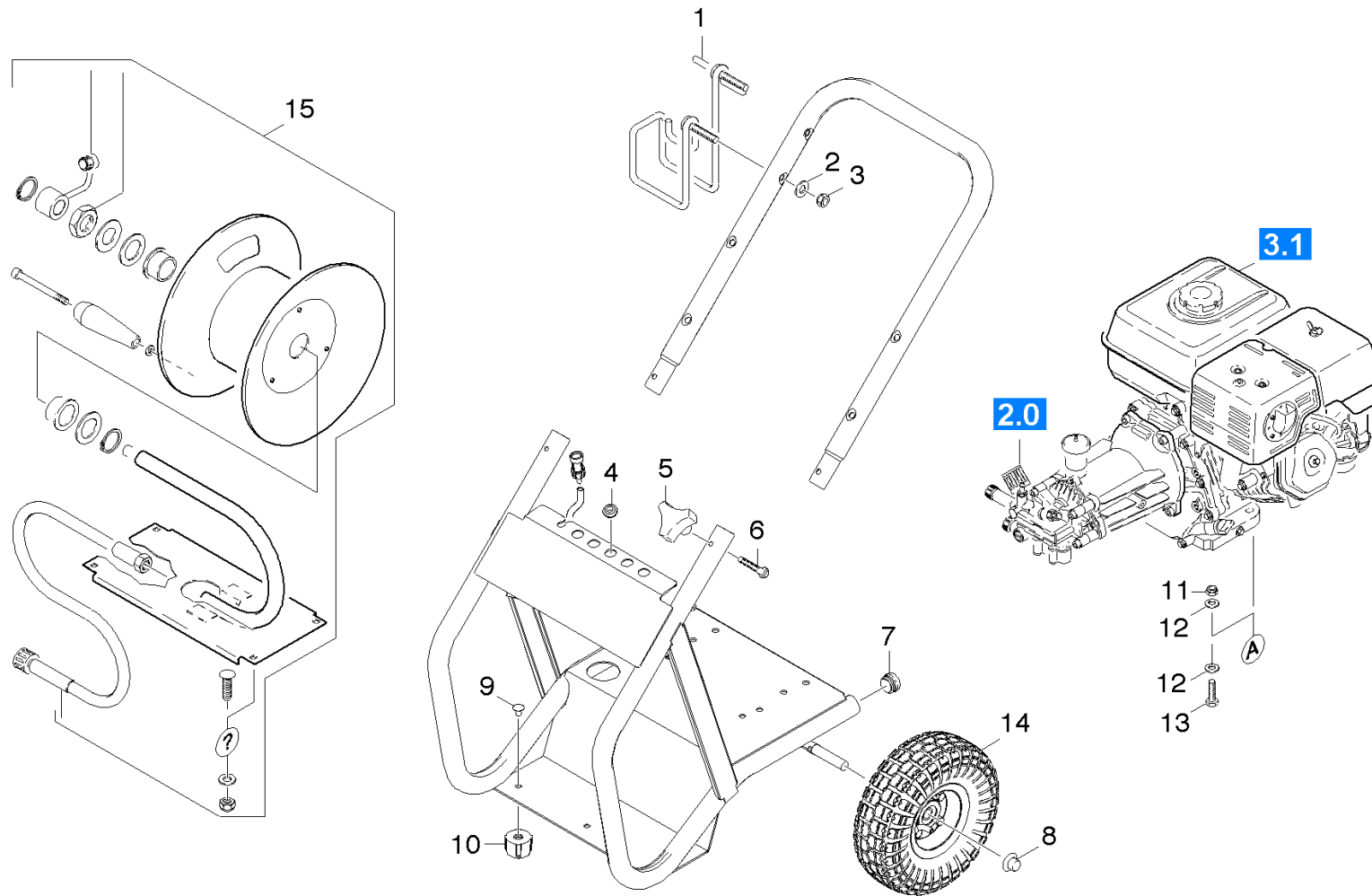
**3.0 Motor**

**3.1 Motor**

**3.2 Accionamiento**

**4.0 Accesorios**

# 1.0 Bastidor



## 1.0 Bastidor

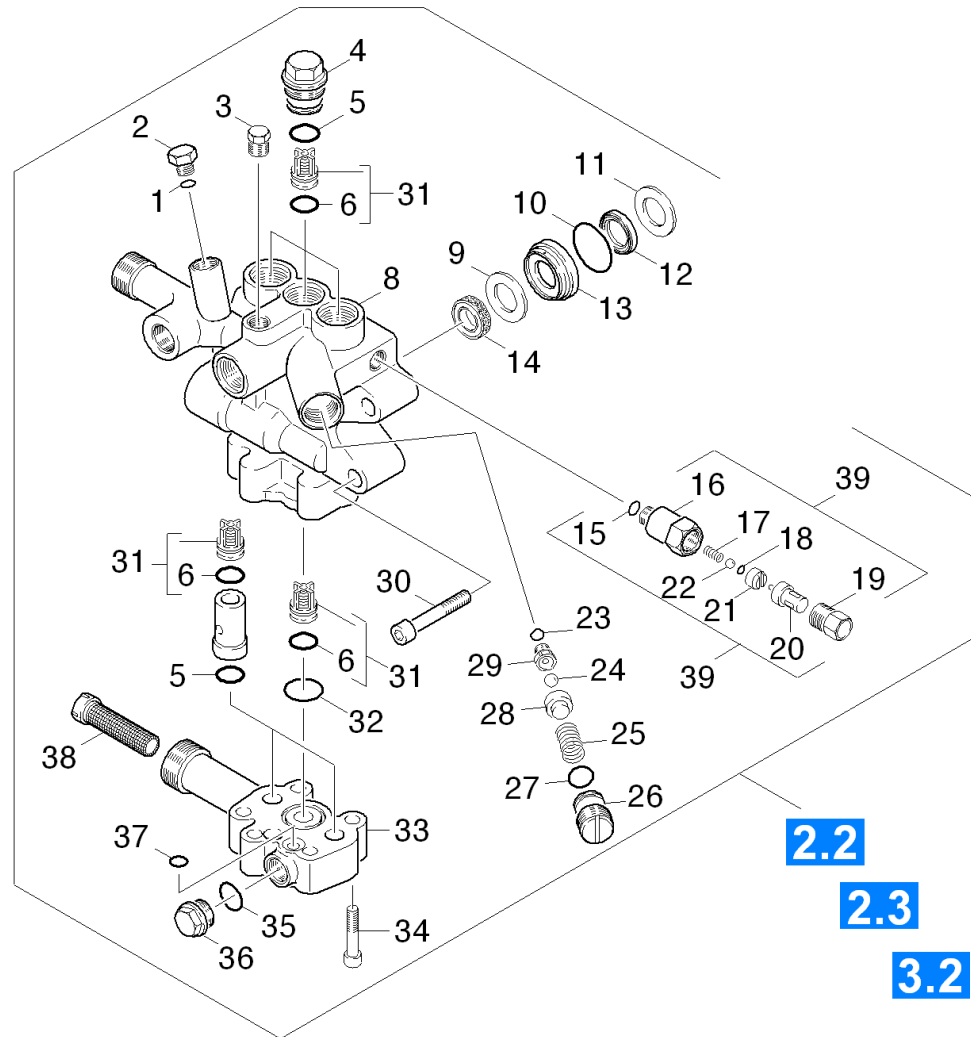
POS	DESCRIPCIÓN INFORMACIONES ADICIONALES	REFERENCIA	PIEZA	DESDE NO.DESER.	HASTA NO.DESER.
1	HANGER WELD ASSY 45DEG RIGHT (SOLO)	91420090	1		
2	DISCO	91980030	2		
3	TUERCA	53101050	2		
4	Manguito goma	91772040	5		
5	MANGO ESTRELLADO 1/4"	91823530	2		
6	Tornillo de cabeza redonda 1/4-20 x 1-1/2"	91963070	2		
7	TAPON SCHWARZ	91830010	2		
8	CASQUETE	91825060	2		
9	Perno 5/16"-18x3/4"	91963080	2		
10	Tope de caucho	91834050	2		
11	TUERCA 3/6-16	91970030	4		
12	DISCO 3/8	91980040	8		
13	Reservas ajustado	77779990	4		
14	WHEEL 10" X 3.50" PNEU	91890070	2		
15	HOSE REEL W/HOSE	91240050	1		

## 2.0 Grupo motobomba

- 2.1 Culata del cilindro
- 2.2 Productos químicos
- 2.3 Émbolo



## 2.1 Culata del cilindro



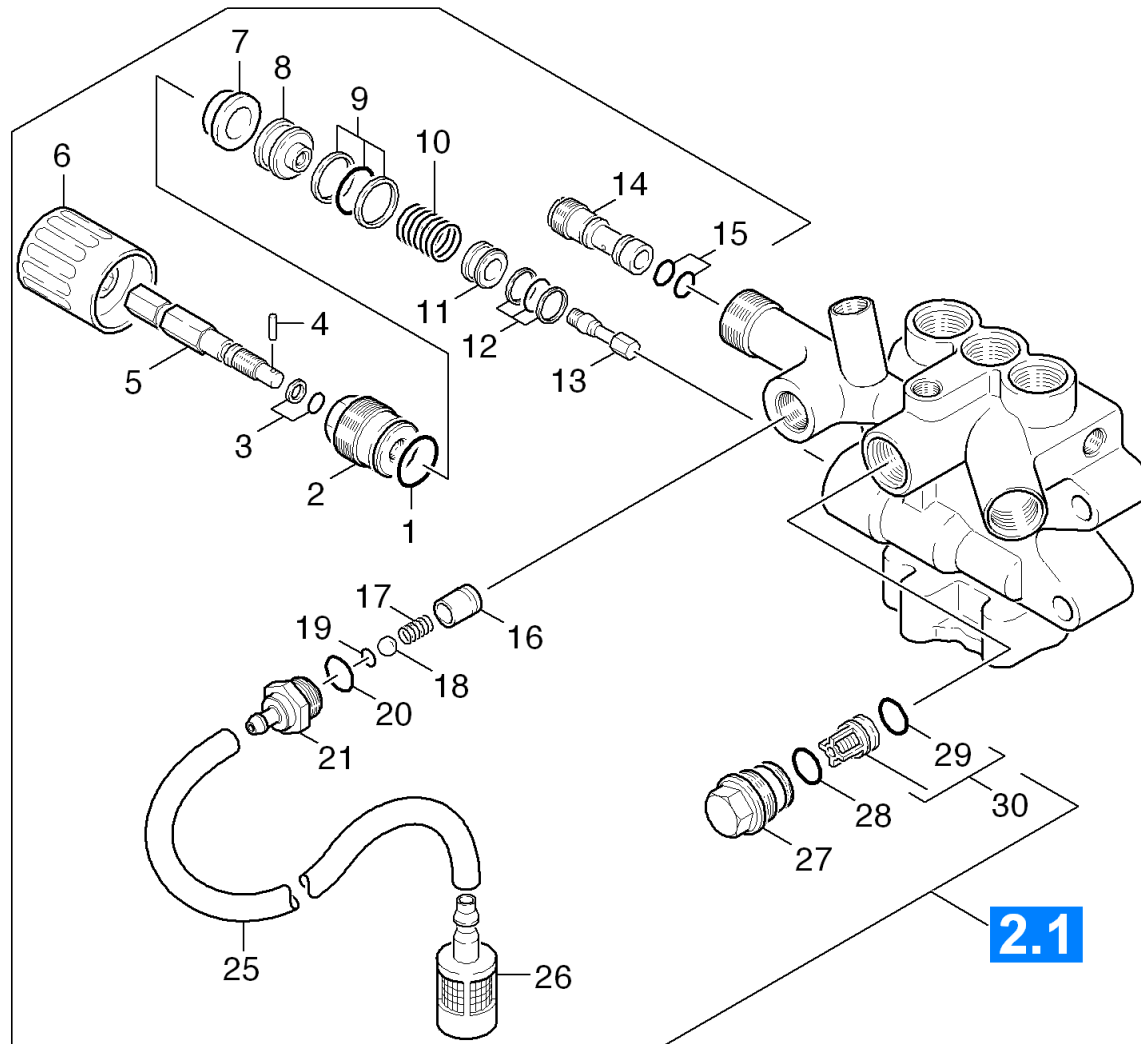
## 2.1 Culata del cilindro

POS	DESCRIPCIÓN INFORMACIONES ADICIONALES	REFERENCIA	PIEZA	DESDE NO.DESER.	HASTA NO.DESER.
1	ANILLO DE GUARNICION 6,0 X 2,0	63621130	1		
2	TORNILLO DE CIERRE	54110700	1		
3	Tornillo de bloqueo R1/8 -CuZn DIN 909	73822740	1		
4	Tornillo de válvula	55831460	4		
5	Anillo de guarnicion 14,0 X 2,0-NBR 80	63624810	6		
6	ANILLO DE GUARNICION 13,0 X 2,0	63630030	6		
8	CABEZAL DE CILINDRO	55502730	1		
9	DISCO	51154920	3		
10	ANILLO DE GUARNICION 27,5 X 1,5	63623980	3		
11	DISCO	51154930	3		
12	Junta compacta 16 x 24 x 4	63653510	3		
13	Hembrilla	51124020	3		
14	ANILLO DE RANURA	63654080	3		
15	ANILLO DE GUARNICION 8 X 2	63621010	1		
16	MANGUITO ROSCADO	54026370	1		
17	RESORTE HELICOIDAL	53322330	1		
18	ANILLO DE GUARNICION 4,47X 1,78	63628530	1		
19	TORNILLO DE CIERRE	54111500	1		
20	VALVULA	64130670	1		
21	DISCO	51158760	1		
22	BOLA 4,762	74010090	1		
23	ANILLO DE GUARNICION 6,0 X 1,5	63627030	1		
24	Bola 7 G300 -1.4301 DIN 5401	74019080	2		
25	Resorte helicoidal	53322030	1		
26	TORNILLO DE VALVULA	55830890	1		
27	ANILLO DE GUARNICION 12,0 X 2,0	63621690	1		
28	PLATILLO DE VALVULA	55820750	1		
29	ASIENTO DE VALVULA	55812180	1		
30	Tornillo de cabeza cilíndrica M10x70-8.8	73061250	4		
31	VALVULA KPL.	45803290	6		
32	ANILLO DE GUARNICION 20,0 X 1,5	63625470	1		
33	Caja de válvula	50608090	1		

## 2.1 Culata del cilindro

POS	DESCRIPCIÓN INFORMACIONES ADICIONALES	REFERENCIA	PIEZA	DESDE NO.DESER.	HASTA NO.DESER.
34	Tornillo de cabeza cilíndrica M8x35 -8.8	73060440	5		
35	ANILLO DE GUARNICION 15,0 X 2,0	63624270	1		
36	Tornillo de bloqueo A-M18x1,5-CuZnDIN760	73822350	1		
37	ANILLO DE GUARNICION 9,0 X 1,5	63623840	3		
38	CRIBA	64142820	1		
39	VALVULA	45803550	1		
100	JUEGO DE PIEZAS RECAMBIO fuer Pumpensatz	28842170	1		

## 2.2 Productos químicos

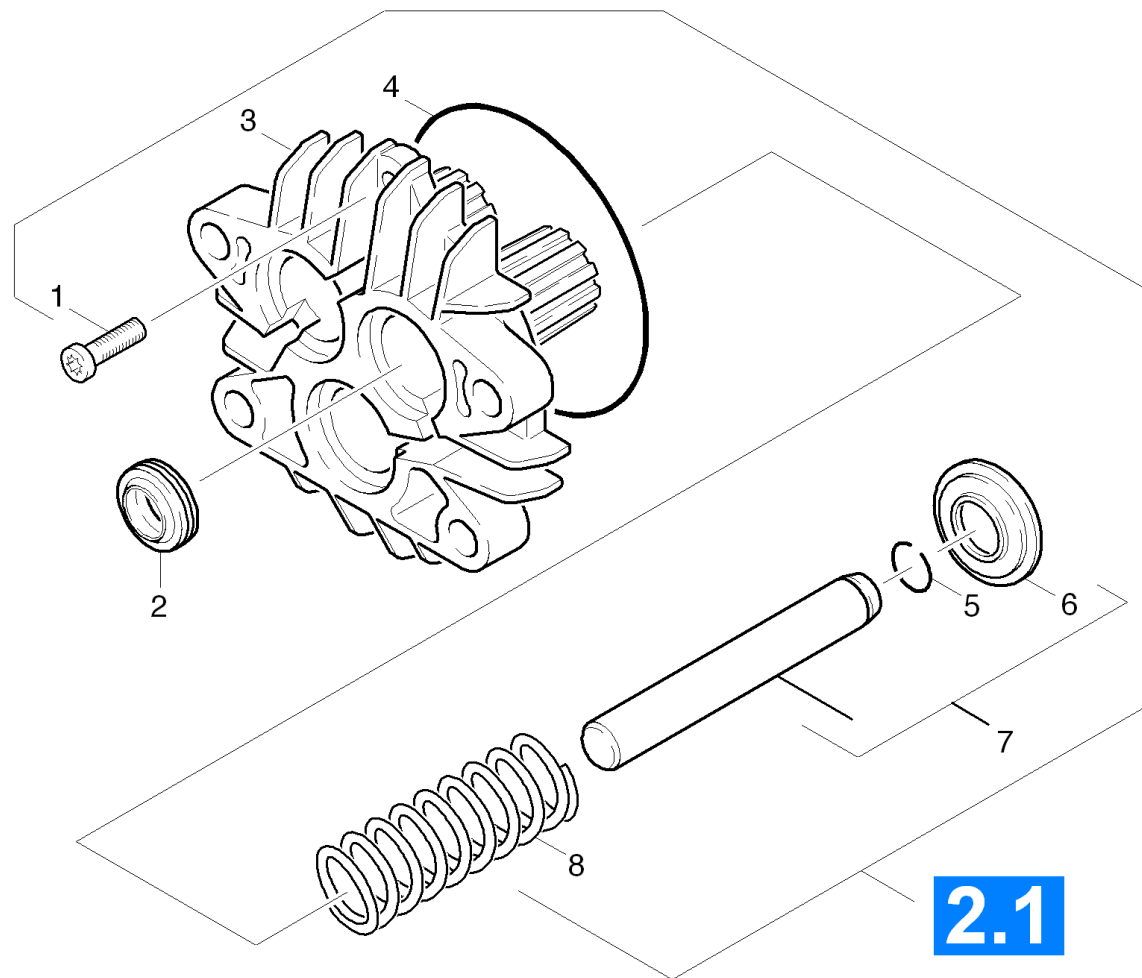




## 2.2 Productos químicos

POS	DESCRIPCIÓN INFORMACIONES ADICIONALES	REFERENCIA	PIEZA	DESDE NO.DESER.	HASTA NO.DESER.
1	ANILLO DE GUARNICION 18,0 X 2,0	63629890	1		
2	TORNILLO DE VALVULA	55831470	1		
3	ANILLO DE GUARNICION KPL./1ST.-R.	63624680	1		
4	Pasador cilíndrico con estriado central	73146290	1		
5	HUSILLO	52910730	1		
6	ASIDERO	53213070	1		
7	CASQUILLO	51106300	1		
8	Émbolo canal de carga	55533630	1		
9	ANILLO DE GUARNICION KPL./2ST.-R.	63629770	1		
10	RESORTE HELICOIDAL	53324250	1		
11	ASIENTO DE VALVULA	55812140	1		
12	ANILLO DE GUARNICION KPL./2ST.-R.	63624500	1		
13	TORNILLO PERFILADO	53052630	1		
14	Inserto de boquilla	91520030	1		
15	ANILLO DE GUARNICION 9,0 X 1,5	63623840	1		
16	TUBO	50286920	1		
17	RESORTE HELICOIDAL	53321240	1		
18	Bola 7 G300 -1.4301 DIN 5401	74019080	1		
19	ANILLO DE GUARNICION 6,0 X 2,0	63623830	1		
20	ANILLO DE GUARNICION 14,0 X 1,5	63625330	1		
21	Tubuladura roscada	91540390	1		
25	Manguera DN 5 PEDIR POR METROS	63882160	1		
26	Filtro con peso	57316090	1		
27	Tornillo de válvula	55831460	1		
28	Anillo de guarnicion 14,0 X 2,0-NBR 80	63624810	1		
29	ANILLO DE GUARNICION 13,0 X 2,0	63623810	1		
30	VALVULA KPL.	45803230	1		

## 2.3 Émbolo



## 2.3 Émbolo

POS	DESCRIPCIÓN INFORMACIONES ADICIONALES	REFERENCIA	PIEZA	DESDE NO.DESER.	HASTA NO.DESER.
1	Tornillo M6x25 -8.8-R3R (In6Rd)	73060940	2		
2	ANILLO DE RANURA 16X24X7	63653220	3		
3	CARCASA	50606760	1		
4	ANILLO DE GUARNICION 88,57X 2,62	63629630	1		
5	Anillo de sujeción A16 -FST DIN 7993	73434780	3		
6	DISCO	51156890	3		
7	Émbolo completo	91723140	3		
8	RESORTE HELICOIDAL	53324030	3		

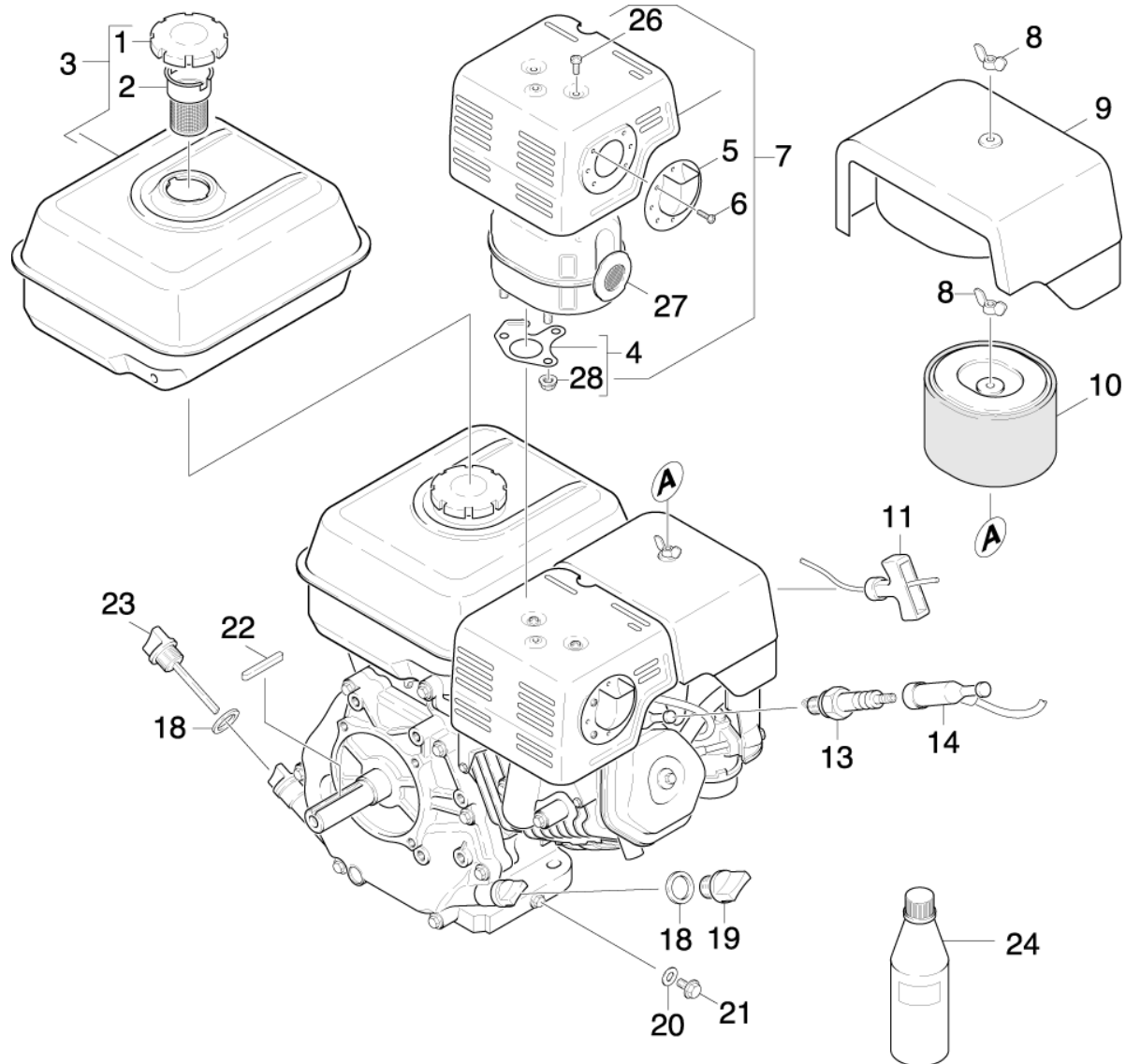
## 3.0 Motor

3.1 Motor

3.2 Accionamiento



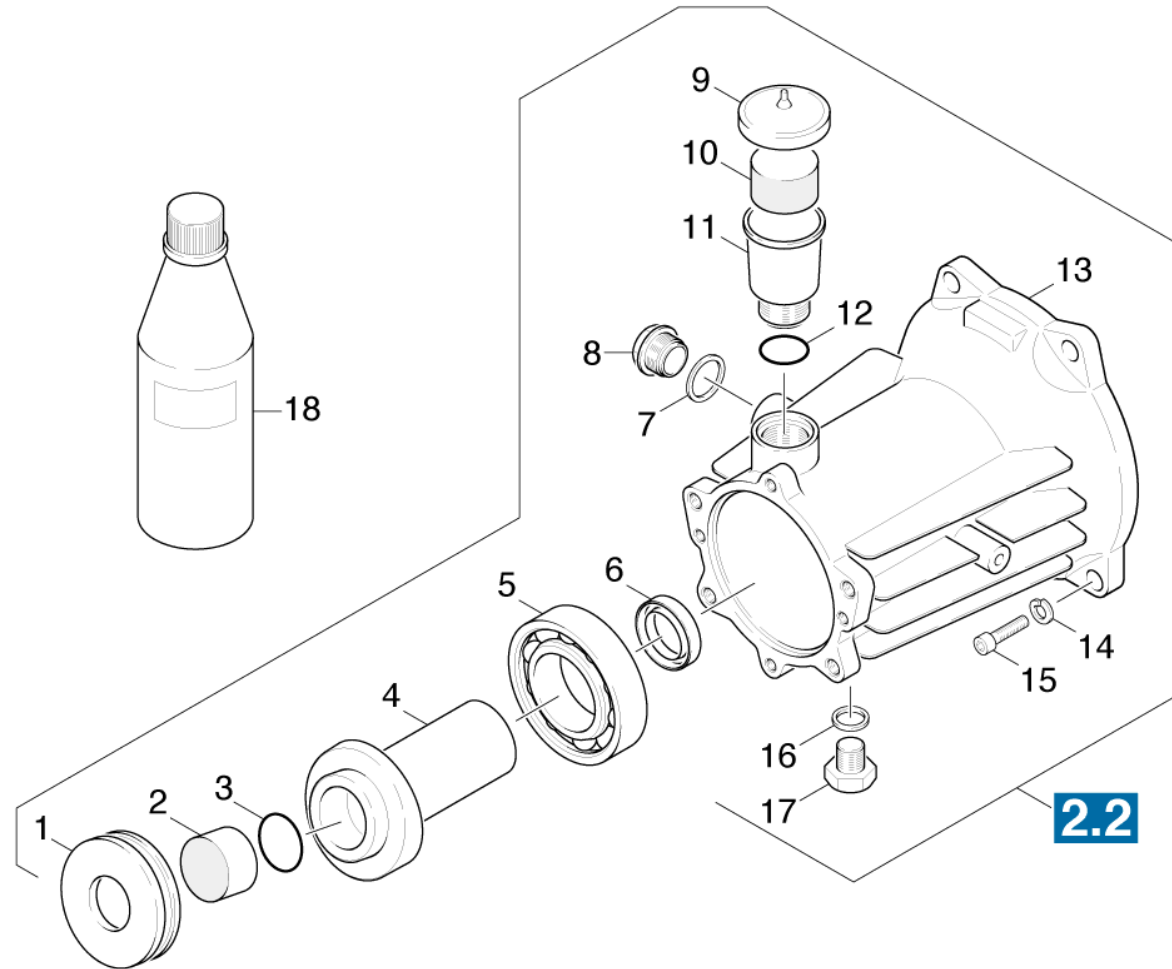
### 3.1 Motor



### 3.1 Motor

POS	DESCRIPCIÓN INFORMACIONES ADICIONALES	REFERENCIA	PIEZA	DESDE NO.DESER.	HASTA NO.DESER.
1	TAPA DEL DEPOSITO KPL.	64913470	1		
2	FILTRO	91945030	1		
3	DEPOSITO	91945010	1		
4	JUNTA	64913480	1		
5	TAPA DE ESCAPE	91945090	1		
6	TORNILLO M4X6	91945180	1		
7	TAPA AUSPUFF	91945070	1		
8	TUERCA DE MARIPOSA	91945220	1		
9	TAPA DE VENTILADOR	91944990	1		
10	APLICACION DE FILTRO AIRE	64913450	1		
11	CABLE DE ARRANQUE KPL.	64913500	1		
13	BUJIA	91945280	1		
14	ENCHUFE DE BUJIAS	91945140	1		
18	OELDICHTRING	91944960	2		
19	TORNILLO DE DESCARGA	91944950	1		
20	DISCO	91945260	1		
21	PERNO	91945200	1		
22	MUELLE DE AJUSTE 6,3X38	64911760	1		
23	VARA DE MEDICION ACEITE	91944920	1		
24	ACEITE DE MOTOR 1L	62880500	1		
26	TORNILLO M4X 6	91945160	1		
27	ESCAPE KPL.	91945050	1		
28	TUERCA	91945240	1		

## 3.2 Accionamiento

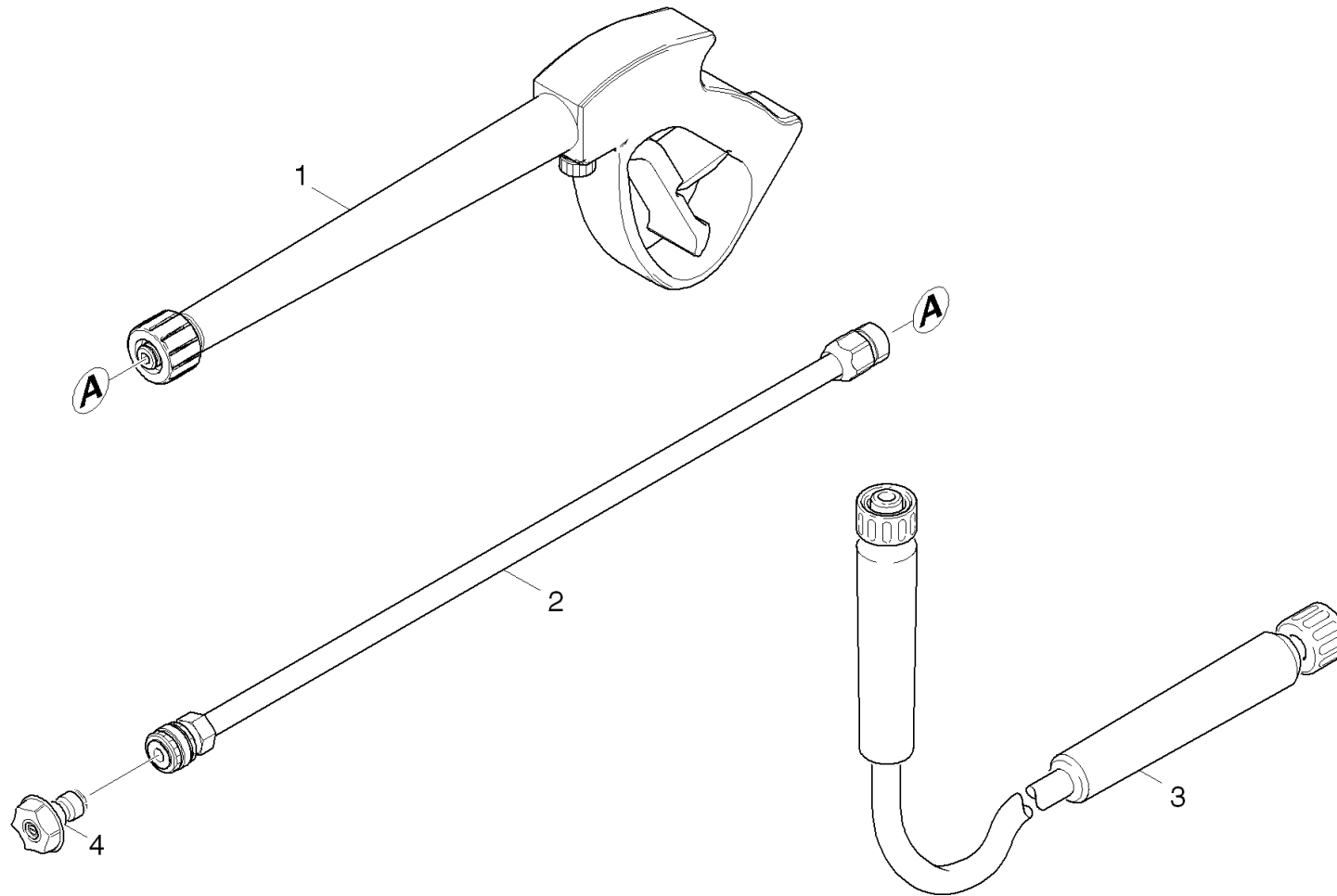


## 3.2 Accionamiento

POS	DESCRIPCIÓN INFORMACIONES ADICIONALES	REFERENCIA	PIEZA	DESDE NO.DESER.	HASTA NO.DESER.
1	Cojinete axial de rodillos	64013340	1		
2	TAPON	51321440	1		
3	ANILLO DE GUARNICION 28,0 X 2,0	63628100	1		
4	Plato distribuidor	91652550	1		
5	RODAMIENTO CONICO 41	64012250	1		
6	ANILLO DE RETEN RADIAL A40 X 52 X 7	73670110	1		
7	Junta	63625850	1		
8	TORNILLO DE CIERRE	54110620	1		
9	Tapa	50636510	1		
10	TAPON	51321070	1		
11	Contenedor	50701940	1		
12	ANILLO DE GUARNICION 22,3 X 2,4	63621680	1		
13	CARCASA	50608270	1		
14	DISCO	63120660	4		
15	TORNILLO 3/8"-16	91960150	4		
16	Anillo de obturación 14x18-CU DIN 7603	73620050	1		
17	Tornillo de bloqueo A-M14x1,5-CuZnDIN760	73822330	1		
18	ACEITE DE MOTOR 1L	62880500	1		



## 4.0 Accesorios



## 4.0 Accesorios

POS	DESCRIPCIÓN INFORMACIONES ADICIONALES	REFERENCIA	PIEZA	DESDE NO.DESER.	HASTA NO.DESER.
1	Lanza dosificadora	91125270	1		
2	Pistola pulverizadora manual	91120170	1		
3	Manguera de alta presión DN8	91623230	1		
4	Q/C NOZZLE KIT (040)	91040300	1		



# Liste des pieces de rechange

(18104010) G 4000 RH

2006 02

91393520

[www.kaercher.com](http://www.kaercher.com)

FR

## DE HINWEISE

### Weitere Sprachen:

Diese Ersatzteilliste ist in weiteren Sprachen erhältlich. Sie erhalten diese unter [www.kaercher.com](http://www.kaercher.com) im Bereich Service.

### Mengenangaben:

Die Mengenangaben in der Ersatzteilliste entsprechen den in der Baugruppe verbauten Stückzahlen der Bauteile.

### Meterware:

Ersatzteile welche als Meterware geliefert werden sind auf Einbaulänge selbst zu kürzen. Die Stückzahlen sind als Mindestbestellmenge =1m angegeben und müssen je nach Bedarf auf weitere volle Meterzahlen erhöht werden.

### Versionen/ Werknummern:

Sind Versionen oder Werknummern in der Ersatzteilliste angegeben, ist anhand dieser vor Bestellung zu prüfen, welches Bauteil für ihr Gerät verwendet werden muss.

### Lackierte Teile:

Bei Bestellungen von lackierten Teilen welche in der Ersatzteilliste nicht in verschiedenen Farben ausgewiesen sind, ist zusätzlich die Farbnummer oder Farbe mit anzugeben.

### Technische Änderungen:

Technische Änderungen sowie das Recht der ausschließlichen Auswertung unseres geistigen Eigentums behalten wir uns vor.

## EN INSTRUCTIONS

### Other languages:

This list of spare parts is also available in other languages. You can get this list from [www.kaercher.com](http://www.kaercher.com) in the Service division.

### Quantity details:

The quantity details in the spare parts list correspond to the number of pieces of the component installed in the assembly group.

### Piece goods:

Spare parts that are sold as piece goods are to be cut to the desired length. The quantities have been indicated as minimum order quantity =1m and must be rounded off to the full meter figure depending on your requirements.

### Version/ Plant numbers:

If version or plant numbers are mentioned in the spare parts list, then use the same to check before ordering which spare part needs to be used for your appliance.

### Painted parts:

While ordering painted parts that are not mentioned in the spare parts list in their colour variations, please mention the colour number or the colour you require.

### Technical changes:

We reserve the right to make technical changes as well as the right to exclusive use of our intellectual property.

## FR REMARQUES

### Autres langues:

Cette liste de pièces de rechange est disponible en autres langues. Cela est disponible sous [www.kaercher.com](http://www.kaercher.com) dans le menu Service.

### Indications de quantité:

Les indications de quantité dans la liste de pièces de rechange corresponde aux nombres de pièces des composant utilisées dans la construction.

### Matériel au mètre:

Les pièces de rechange qui sont livrées au mètre doivent être raccourcies à longueur souhaitée par l'acheteur même. Les nombres des pièces sont indiquées en quantité de commande minimale = 1m et doivent être augmentés selon le besoin à une chiffre de mètre complète.

### Versions/ Numéros d'usine:

Lorsqu'il sont indiquées des versions ou des numéros d'usine dans la liste de pièces de rechange, vous devez vérifier que composant doit être utilisé pour votre appareil.

### Pièces laquées:

Pour commander des pièces laquées, où les différentes couleurs ne sont pas indiquées dans la liste des pièces de rechange, vous devez indiquer en plus le numéro de la couleur ou seulement la couleur.

### Modifications techniques:

Nous nous réservons la possibilité des modifications techniques ainsi le droit d'exploitation exclusive de notre propriété intellectuelle.

## IT AVVERTENZE

### Altre lingue:

Il presente elenco di parti di ricambio è disponibile sul nostro sito Web anche in altre lingue: unter [www.kaercher.com](http://www.kaercher.com) alla voce "Service".

### Indicazioni di quantità:

Le indicazioni di quantità riportate dall'elenco "parti di ricambio" corrispondono al numero delle singole componenti contenute nella rispettiva unità.

### Merce a metro:

Le parti di ricambio fornite come "merce a metro" devono venire in seguito accorciate alla lunghezza necessaria per il montaggio. La quantità unitaria è indicata come "quantità minima di ordinazione = 1m" e deve all'occorrenza venire moltiplicata per il numero intero di metri necessari.

### Versioni / Numeri di fabbricazione:

Quando l'elenco "parti di ricambio" riporta diverse versioni o numeri di fabbricazione, confrontare la versione o il numero di fabbricazione del ricambio desiderato con quelle/i presenti nell'elenco e indicarla/o al momento dell'ordinazione.

### Parti di ricambio verniciate:

Nel caso di ricambi verniciati, se l'elenco parti di ricambio non ne riporta espressamente i diversi colori, al momento dell'ordinazione è necessario indicare anche il colore o il numero del colore desiderato.

### Modifiche tecniche:

Ci riserviamo il diritto di apportare modifiche tecniche così come il diritto di utilizzo esclusivo della nostra proprietà intellettuale.

## ES INDICACIONES

### Otros idiomas:

La lista de piezas de repuesto se puede adquirir en otros idiomas. La puede adquirir en [www.kaercher.com](http://www.kaercher.com) en el área de servicios.

### Cantidades:

Las indicaciones de cantidades de la lista de piezas de repuesto corresponden al número de piezas montadas en el componente.

### Mercancía por metros:

Las piezas de repuesto que se suministran por metros se pueden cortar al largo deseado. La unidad mínima de pedido es de = 1 m y el número de metros completos se puede aumentar según necesidad.

### Versiones/números de fábrica:

Si se indica la versión o número de fábrica en la lista de piezas de repuesto, se debe comprobar en ella la pieza a usar para su aparato antes de realizar el pedido.

### Piezas lacadas:

Al realizar pedidos de piezas lacadas que no estén indicadas en los diferentes colores en la lista de piezas de repuesto, se debe indicar también la referencia del color o el color.

### Modificaciones técnicas:

Reservados los derechos de realizar modificaciones técnicas y aprovechar nuestra propiedad intelectual.

## PL WSKAZÓWKI

### Pozostałe języki:

Ta lista części zamiennych jest dostępna w także w innych językach. Mogą ją Państwo pobrać ze strony [www.kaercher.com](http://www.kaercher.com) w dziale Serwis.

### Dane ilości:

Dane ilości podane w liście części zamiennych odpowiadają liczbie sztuk podzespołów tworzących dany moduł.

### Towar sprzedawany na metry:

Części zamienne dostarczane jako towar sprzedawany na metry po zamontowaniu należy samodzielnie skrócić do potrzebnej długości. Liczba sztuk podana jest jako minimalna ilość zamówienia =1m i w zależności od potrzeb zwiększa się ją o kolejne pełne metry.

### Wersje/ Numer zakładu:

Jeżeli w liście części zamiennych podane są wersje lub numery zakładu, przed zamówieniem na ich podstawie należy sprawdzić, który podzespół stosuje się w Państwa urządzeniu.

### Części lakierowane:

W przypadku zamówień części lakierowanych, które w liście części zamiennych nie podano w wielu kolorach, należy dodatkowo zaznaczyć nr koloru lub kolor.

### Zmiany techniczne:

Zastrzegamy sobie prawo do zmian technicznych oraz wyłącznego wykorzystywania naszej własności intelektualnej.

# TABLE DES MATIÈRES

**1.0 Cadre**

**2.0 Kit pompe**

**2.1 Culasse de cylindre**

**2.2 Chimie**

**2.3 Piston**

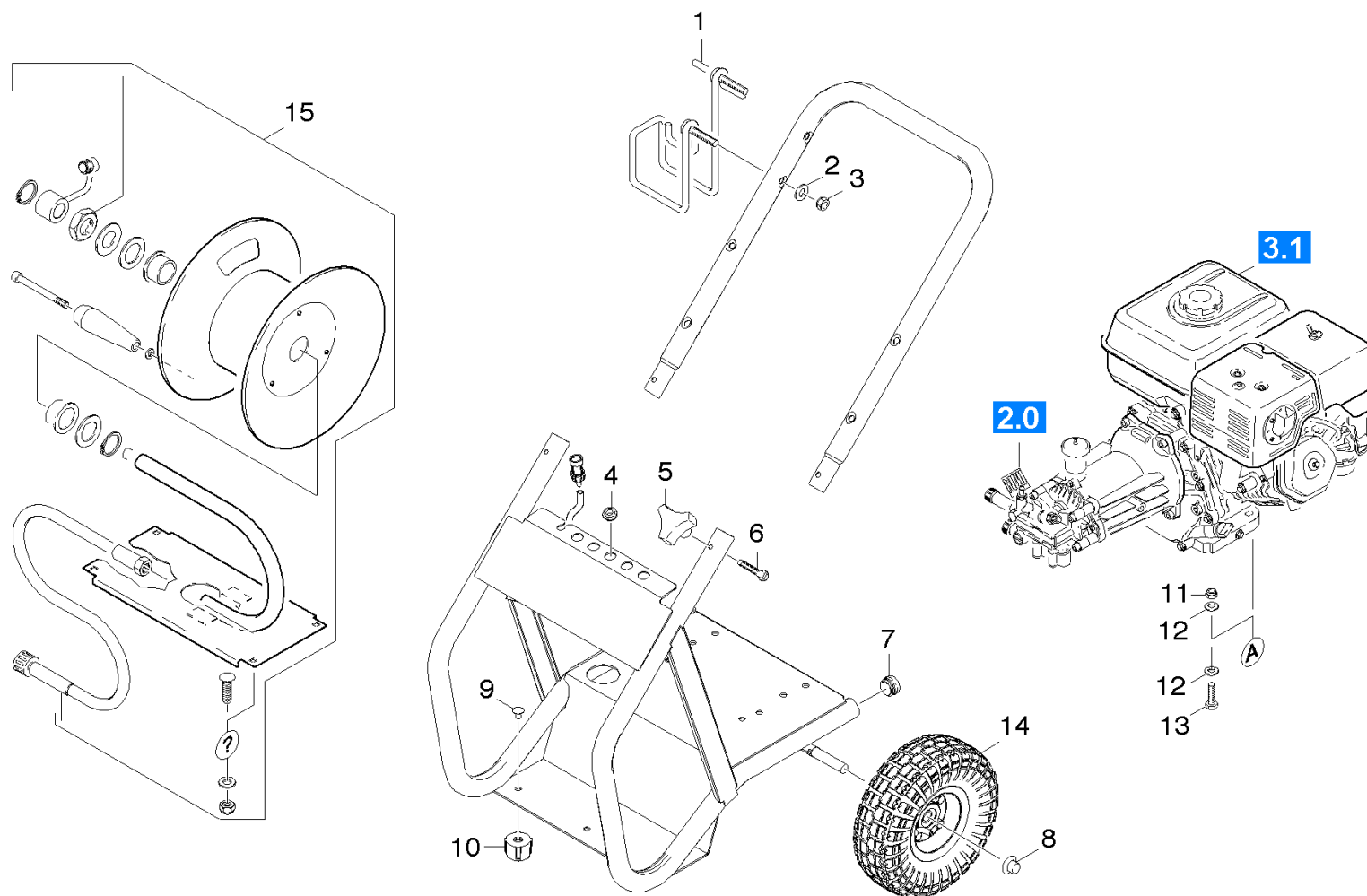
**3.0 Moteur**

**3.1 Moteur**

**3.2 Entraînement**

**4.0 Accessoires**

# 1.0 Cadre



## 1.0 Cadre

POS	DÉSIGNATION INFORMATIONS ADDITIONNELLES	RÉF.NO	PIÈCE	DU NR. DE SER.	JUS. SER.NR.
1	HANGER WELD ASSY 45DEG RIGHT (SOLO)	91420090	1		
2	RONDELLE	91980030	2		
3	ECROU	53101050	2		
4	Manchon caoutchouc	91772040	5		
5	POIGNEE-ETOILE 1/4"	91823530	2		
6	Boulon a tete bombée 1/4-20 x 1-1/2	91963070	2		
7	BOUCHON SCHWARZ	91830010	2		
8	CAPUCHON	91825060	2		
9	Boulon 5/16"-18x3/4"	91963080	2		
10	Butoirs caoutchouc	91834050	2		
11	ECROU 3/6-16	91970030	4		
12	RONDELLE 3/8	91980040	8		
13	Constitution des stocks terminer	77779990	4		
14	WHEEL 10" X 3.50" PNEU	91890070	2		
15	HOSE REEL W/HOSE	91240050	1		



## 2.0 Kit pompe

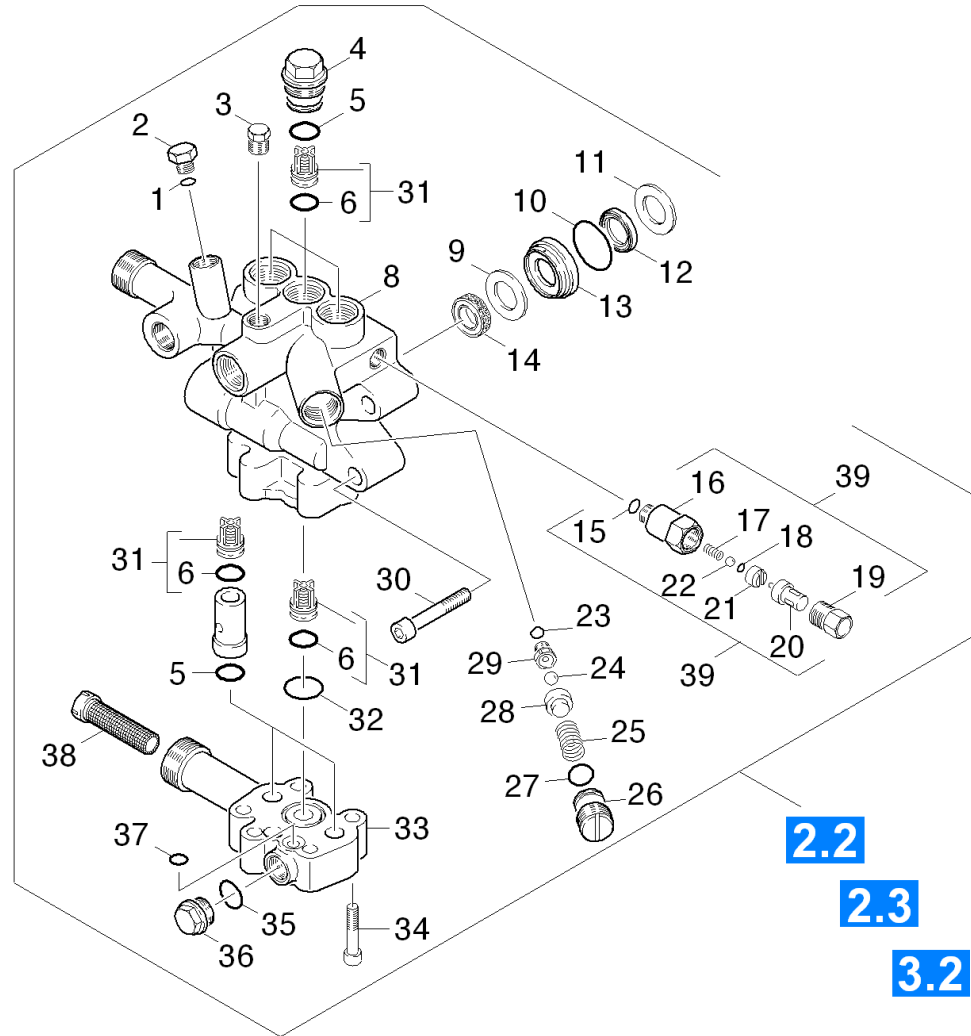
2.1 Culasse de cylindre

2.2 Chimie

2.3 Piston



## 2.1 Culasse de cylindre



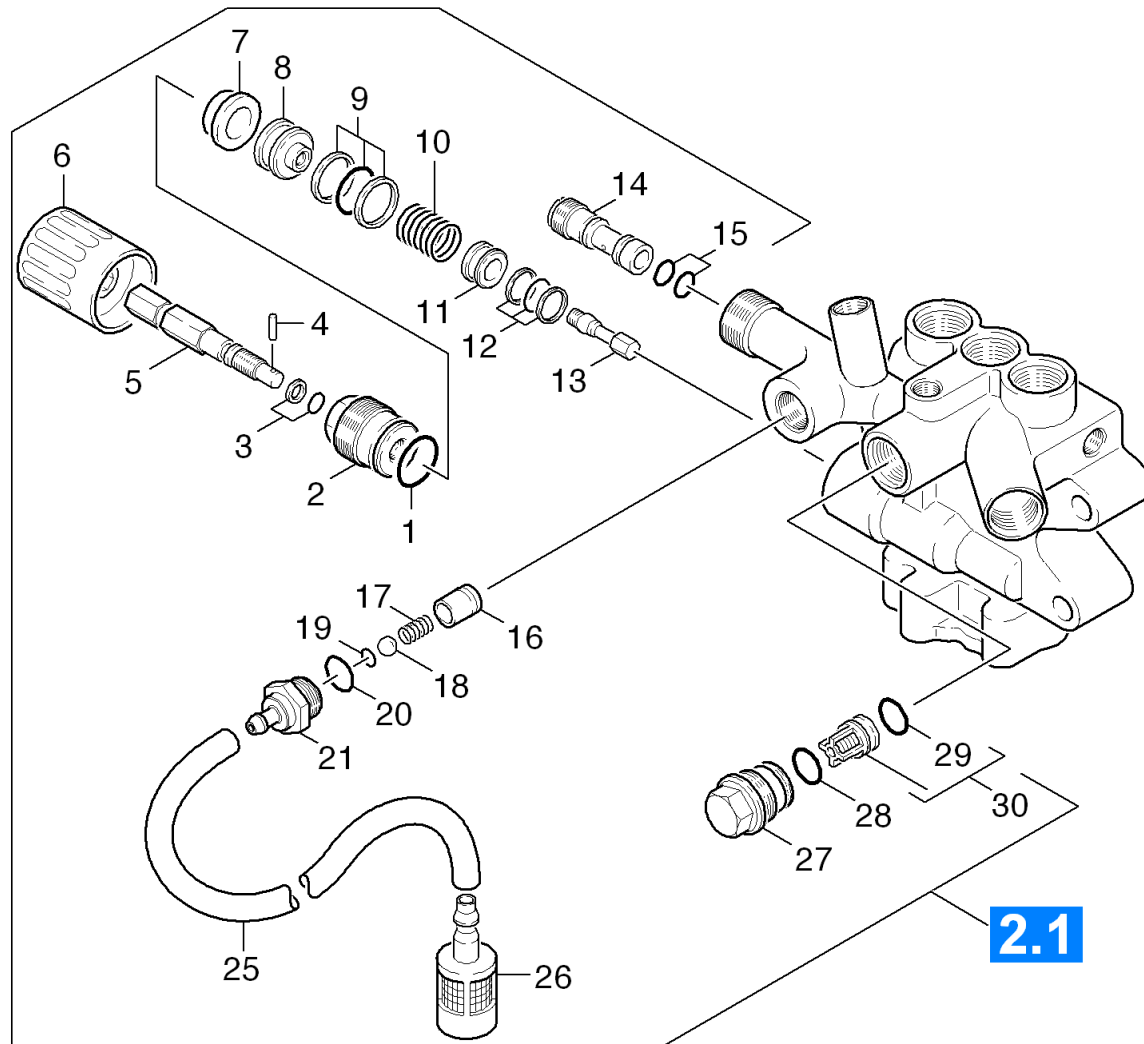
## 2.1 Culasse de cylindre

POS	DÉSIGNATION INFORMATIONS ADDITIONNELLES	RÉF.NO	PIÈCE	DU NR. DE SER.	JUS. SER.NR.
1	JOINT TORIQUE 6,0 X 2,0	63621130	1		
2	BOUCHON	54110700	1		
3	Vis de fermeture R1/8 -CuZn DIN 909	73822740	1		
4	VIS POINTEAU (soupape)	55831460	4		
5	Baque d'etancheite 14,0 X 2,0-NBR 80	63624810	6		
6	BAGUE D'ETANCHEITE	63630030	6		
8	CULASSE	55502730	1		
9	RONDELLE +	51154920	3		
10	JOINT TORIQUE 27,5 X 1,5	63623980	3		
11	RONDELLE +	51154930	3		
12	Joint compact 16 x 24 x 4	63653510	3		
13	Douille	51124020	3		
14	JOINT A LEVRE	63654080	3		
15	JOINT TORIQUE 8,0 X 2,0	63621010	1		
16	RACCORD FILETE	54026370	1		
17	RESSORT CYLINDRIQUE	53322330	1		
18	JOINT TORIQUE 4,47X 1,78	63628530	1		
19	VIS DE FERMETURE	54111500	1		
20	SOUPAPE	64130670	1		
21	RONDELLE	51158760	1		
22	BOULE 4,762	74010090	1		
23	BAGUE D'ETANCHEITE	63627030	1		
24	Boule 7 G300 -1.4301 DIN 5401	74019080	2		
25	Ressort cylindrique	53322030	1		
26	VIS DE REGLAGE	55830890	1		
27	JOINT TORIQUE 12,0 X 2,0	63621690	1		
28	SIEGE DE SOUPAPE	55820750	1		
29	SIEGE DE SOUPAPE	55812180	1		
30	Vis a tete cylindrique M10x70-8.8-A3E I	73061250	4		
31	SOUPAPE	45803290	6		
32	JOINT TORIQUE 20,0 X 1,5	63625470	1		
33	Corps de soupape	50608090	1		

## 2.1 Culasse de cylindre

POS	DÉSIGNATION INFORMATIONS ADDITIONNELLES	RÉF.NO	PIÈCE	DU NR. DE SER.	JUS. SER.NR.
34	Vis a tete cylindrique M8x35 -8.8-A2E I	73060440	5		
35	JOINT TORIQUE 15,0 X 2,0	63624270	1		
36	Vis de fermeture A-M18x1,5-CuZnDIN7604	73822350	1		
37	JOINT TORIQUE 9,0 X 1,5	63623840	3		
38	TAMIS	64142820	1		
39	SOUPAPE	45803550	1		
100	KIT DE PIECES fuer Pumpensatz	28842170	1		

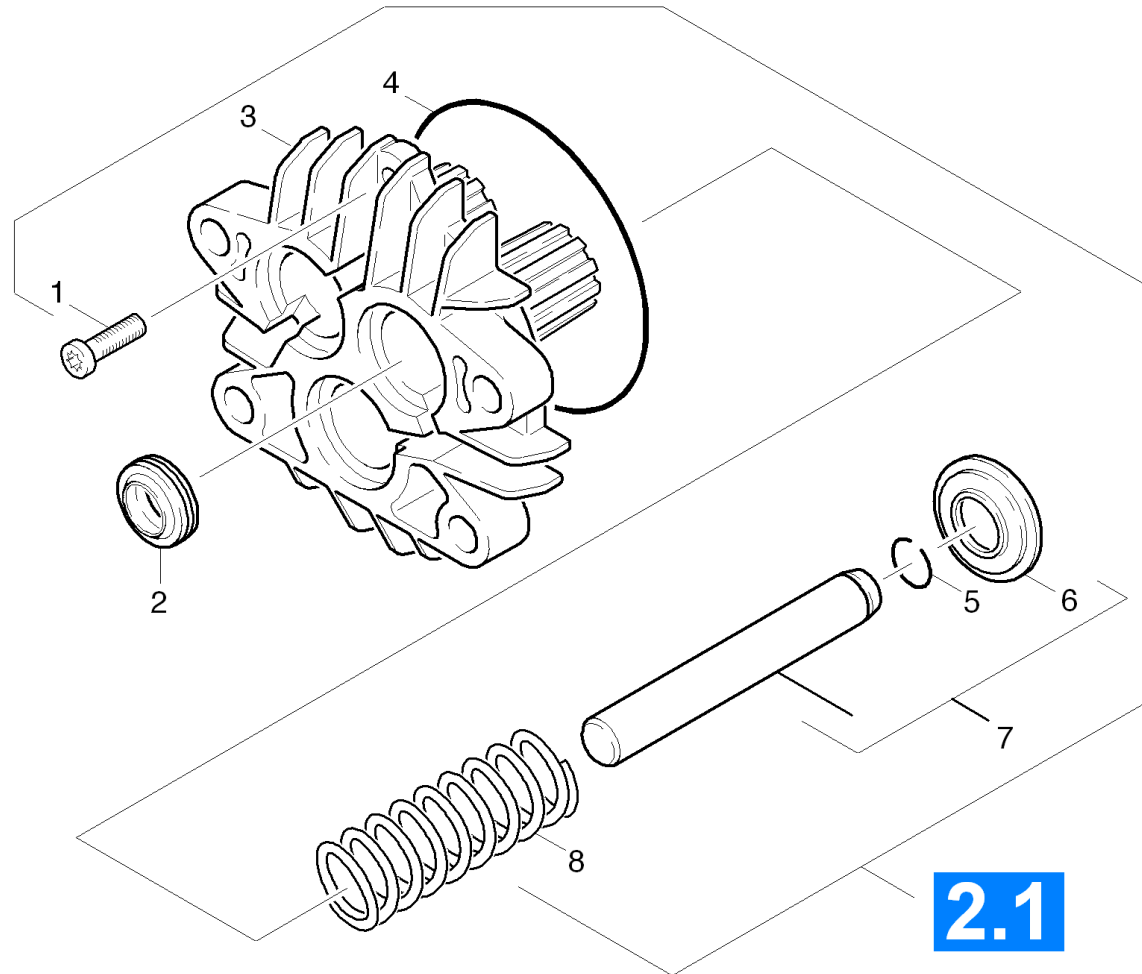
## 2.2 Chimie



## 2.2 Chimie

POS	DÉSIGNATION INFORMATIONS ADDITIONNELLES	RÉF.NO	PIÈCE	DU NR. DE SER.	JUS. SER.NR.
1	JOINT 18,0 X 2,0	63629890	1		
2	BOUCHON DE SOUPAPE	55831470	1		
3	JOINT TORIQUE 5,28X1,78	63624680	1		
4	Goupille conique cannelée 2x10 -A1 I	73146290	1		
5	PIVOT	52910730	1		
6	MANETTE DE REGLAGE +	53213070	1		
7	DOUILLE	51106300	1		
8	Piston limiteur de pression	55533630	1		
9	BAGUE D ETANCHEITE	63629770	1		
10	RESSORT CYLINDRIQUE	53324250	1		
11	SIEGE DE SOUPAPE	55812140	1		
12	JOINT HD 1000 SE	63624500	1		
13	VIS	53052630	1		
14	Insert de buse	91520030	1		
15	JOINT TORIQUE 9,0 X 1,5	63623840	1		
16	TUYAU	50286920	1		
17	RESSORT DETERGENT	53321240	1		
18	Boule 7 G300 -1.4301 DIN 5401	74019080	1		
19	JOINT TORIQUE 6,0 X 2,0	63623830	1		
20	JOINT TORIQUE 14,0 X 1,5	63625330	1		
21	Raccord filete	91540390	1		
25	TUYAU ASPIRATION DETERGENT GP COMMANDE COMME MARCHANDISE AU METRE	63882160	1		
26	Filtre avec poids	57316090	1		
27	VIS POINTEAU (soupape)	55831460	1		
28	Baque d'etancheite 14,0 X 2,0-NBR 80	63624810	1		
29	JOINT TORIQUE 13,0 X 2,0	63623810	1		
30	CLAPET	45803230	1		

## 2.3 Piston



**2.1**

## 2.3 Piston

POS	DÉSIGNATION INFORMATIONS ADDITIONNELLES	RÉF.NO	PIÈCE	DU NR. DE SER.	JUS. SER.NR.
1	Vis M6x25 -8.8-R3R (In6Rd)	73060940	2		
2	JOINT A LEVRES 16X6,8	63653220	3		
3	BOITIER	50606760	1		
4	JOINT TORIQUE	63629630	1		
5	Bague de butée A16 -FST DIN 7993	73434780	3		
6	RONDELLE	51156890	3		
7	Piston complet	91723140	3		
8	RESSORT	53324030	3		



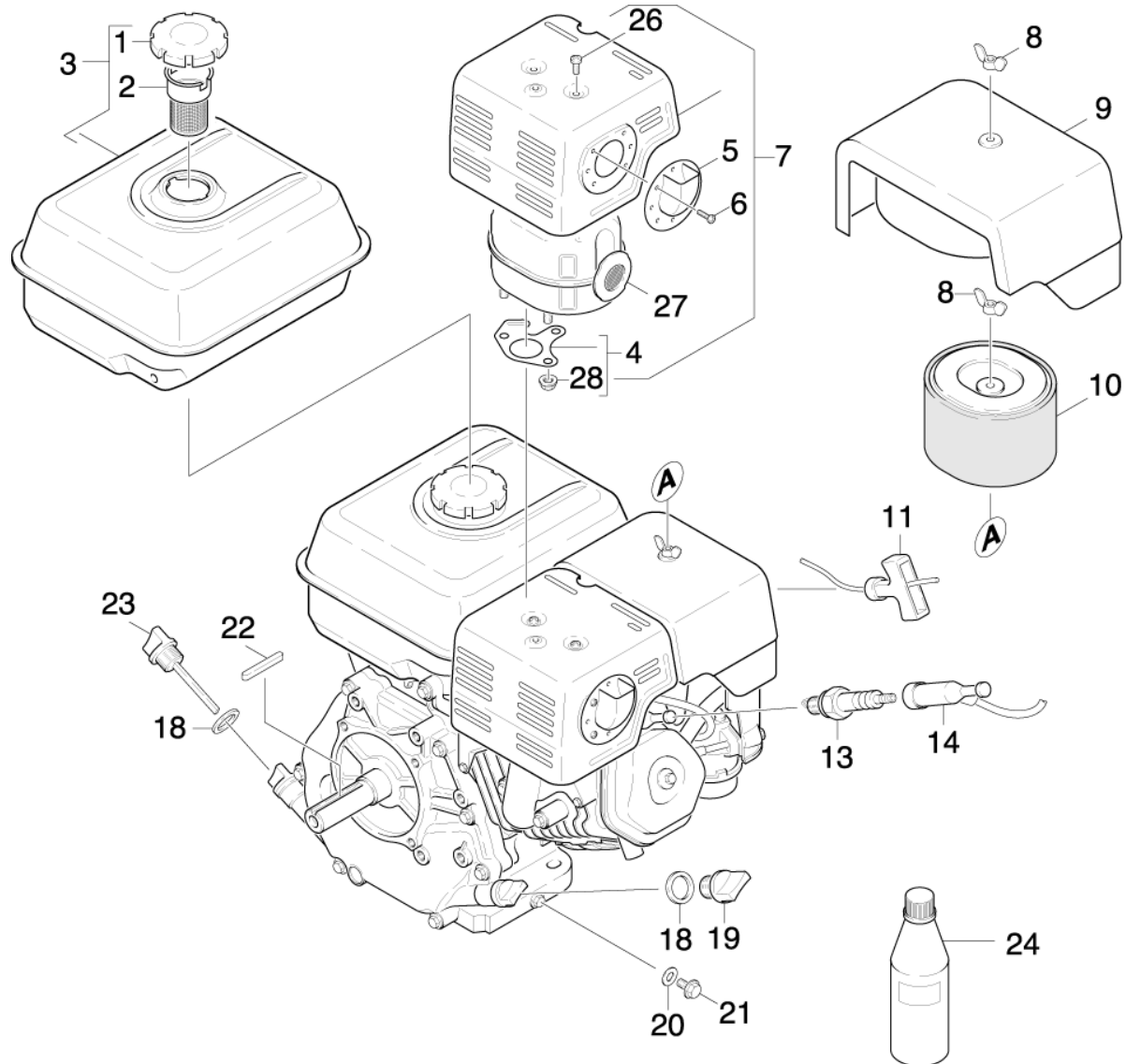
## 3.0 Moteur

3.1 Moteur

3.2 Entraînement



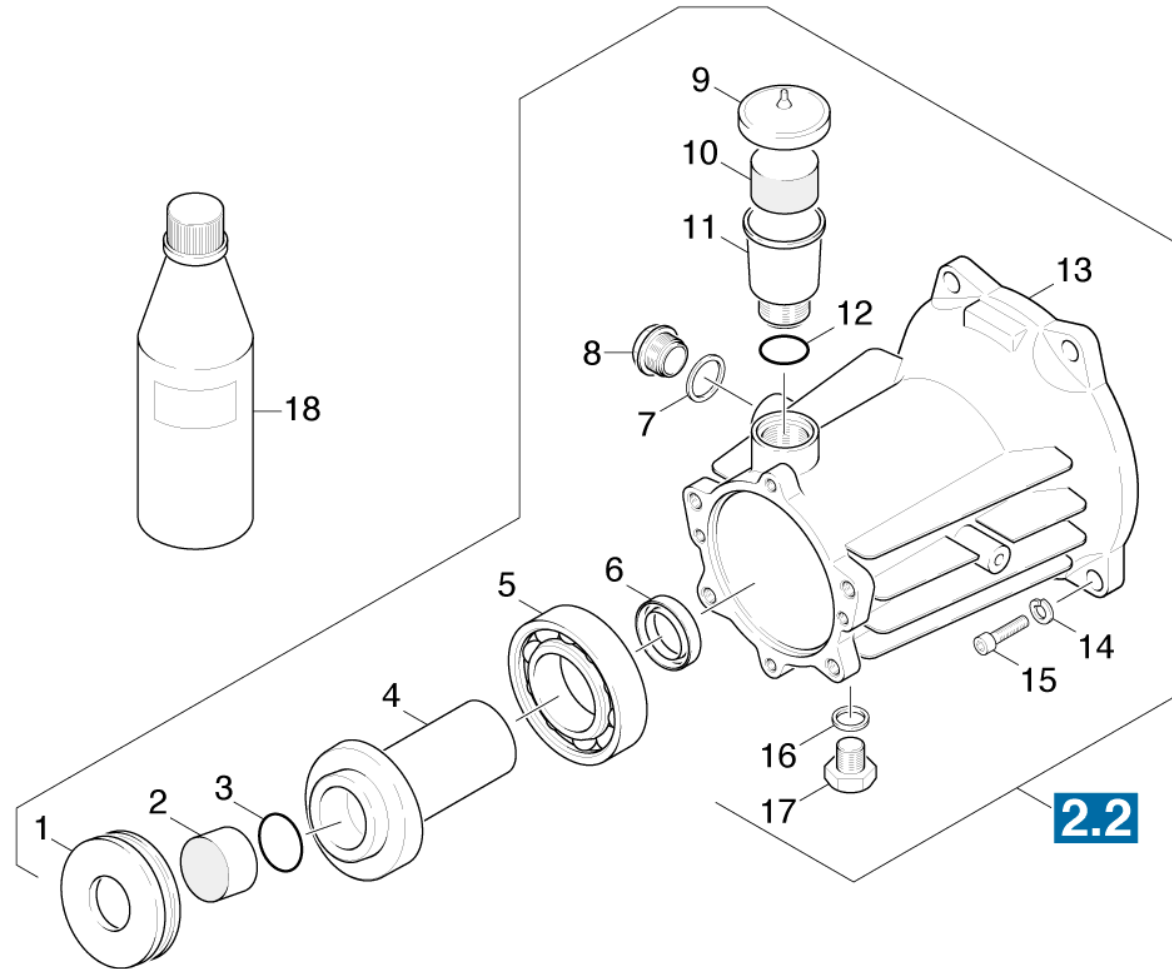
### 3.1 Moteur



### 3.1 Moteur

POS	DÉSIGNATION INFORMATIONS ADDITIONNELLES	RÉF.NO	PIÈCE	DU NR. DE SER.	JUS. SER.NR.
1	BOUCHON	64913470	1		
2	FILTRE	91945030	1		
3	RESERVOIR	91945010	1		
4	JOINT	64913480	1		
5	ECHAPPEMENT COUVERCLE	91945090	1		
6	VIS M4X6	91945180	1		
7	CAPOT AUSPUFF	91945070	1		
8	ECROU A OREILLES	91945220	1		
9	CAPOT DE VENTILATEUR	91944990	1		
10	CARTOUCHE FILTRANTE	64913450	1		
11	CABLE LANCEUR	64913500	1		
13	BOUGIE D'ALLUMAGE	91945280	1		
14	COSSE POUR BOUGIE	91945140	1		
18	OELDICHTRING	91944960	2		
19	VIS D'ECOULEMENT	91944950	1		
20	RONDELLE	91945260	1		
21	BOULON	91945200	1		
22	CLAVETTE +	64911760	1		
23	JAUGE NIVEAU D'HUILE	91944920	1		
24	HUILE 15W40 1LITRE	62880500	1		
26	VIS M4X 6	91945160	1		
27	ECHAPPEMENT KPL.	91945050	1		
28	ECROU	91945240	1		

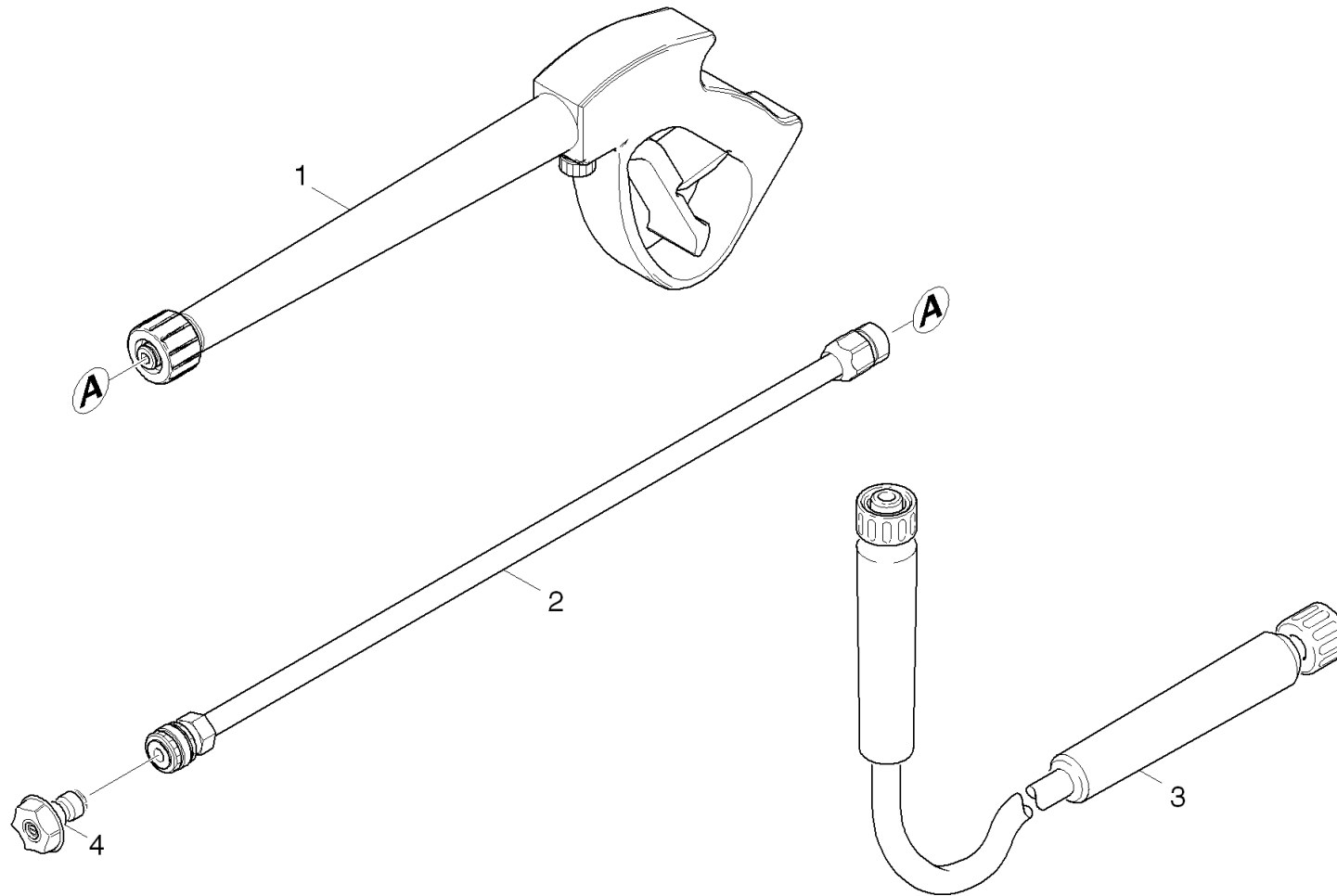
## 3.2 Entrainement



## 3.2 Entraînement

POS	DÉSIGNATION INFORMATIONS ADDITIONNELLES	RÉF.NO	PIÈCE	DU NR. DE SER.	JUS. SER.NR.
1	Roulement axiale a rouleaux	64013340	1		
2	BOUCHON	51321440	1		
3	JOINT	63628100	1		
4	Disque en nutation	91652550	1		
5	PALIER	64012250	1		
6	BAGUE A LEVRES	73670110	1		
7	Joint	63625850	1		
8	BOUCHON FILETE	54110620	1		
9	Couvercle	50636510	1		
10	MOUSSE	51321070	1		
11	Réservoir	50701940	1		
12	JOINT TORIQUE 22,3 X 2,4	63621680	1		
13	BOITIER	50608270	1		
14	RONDELLE	63120660	4		
15	VIS	91960150	4		
16	Bague d'etancheite 14x18-CU DIN 7603	73620050	1		
17	Vis de fermeture A-M14x1,5-CuZnDIN7604	73822330	1		
18	HUILE 15W40 1LITRE	62880500	1		

## 4.0 Accessoires



## 4.0 Accessoires

POS	DÉSIGNATION INFORMATIONS ADDITIONNELLES	RÉF.NO	PIÈCE	DU NR. DE SER.	JUS. SER.NR.
1	Lance d'incendie	91125270	1		
2	Pistolet pulvérisateur à main	91120170	1		
3	Tuyau flexible haute pression DN8	91623230	1		
4	Q/C NOZZLE KIT (040)	91040300	1		