

**Ersatzteilliste  
Spare Parts List  
Liste des pièces de rechange**

# **-HD 3600 DH**

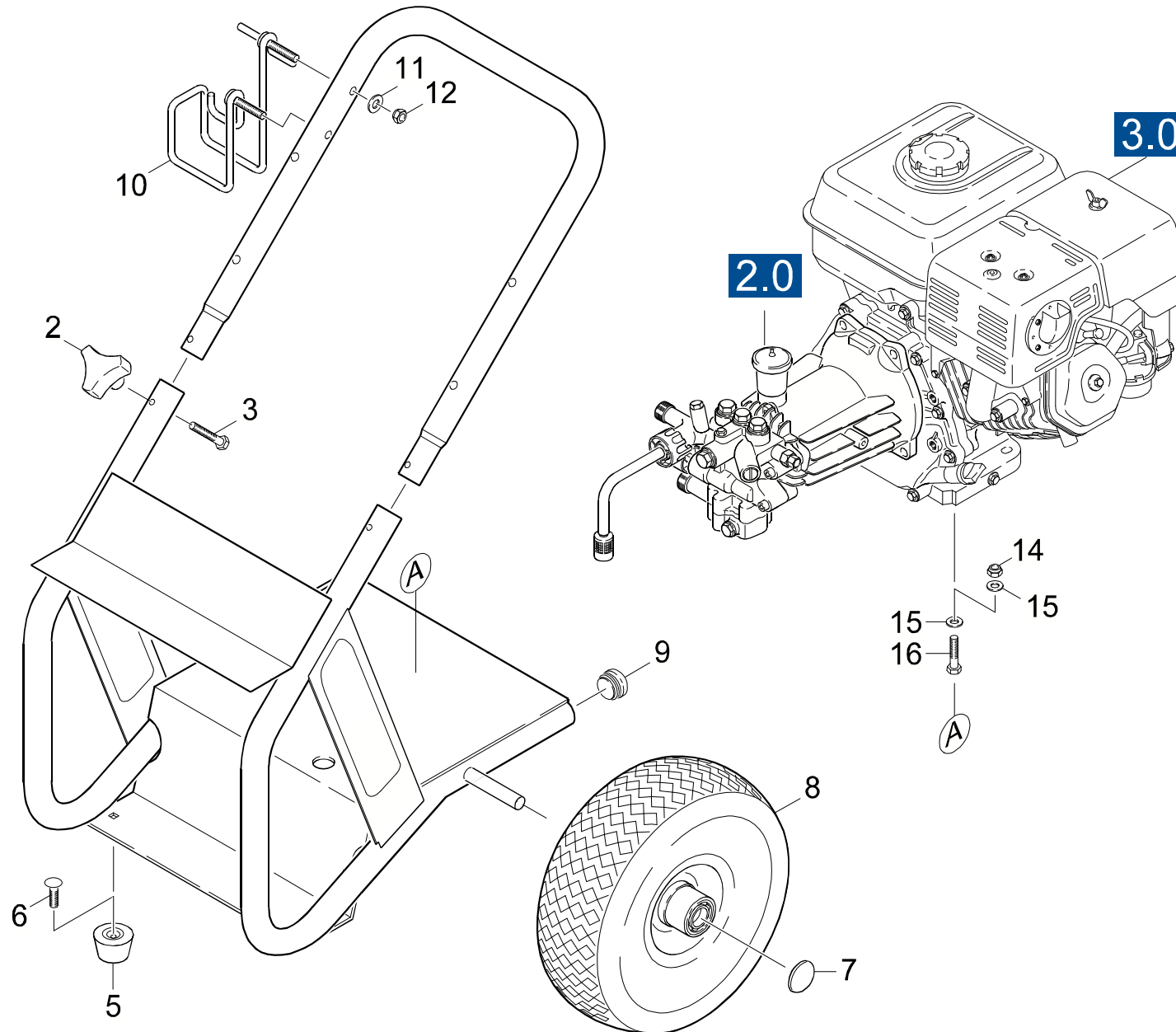
**1.810-934.0 HD 3600 DH**

GRUPPE: 1.0 EINZELTEILE  
GROUP: 1.0 PIECE PARTS  
GRUPPE: 1.0 PIECES CONSTITUANTES

**A1**

**-HD 3600 DH**

**GRUPPE: 1.0 EINZELTEILE**  
**GROUP: 1.0 PIECE PARTS**  
**GRUPPE: 1.0 PIECES CONSTITUANTES**



Symbolbeschreibung siehe M16 / symbol description see M16 / désignation de système voir M16 /

GRUPPE: 1.0 EINZELTEILE  
GROUP: 1.0 PIECE PARTS  
GROUPE: 1.0 PIÈCES CONSTITUANTES

C1

-HD 3600 DH

POS. ITM. POS.	BENNENUN DESCRIPTION DESIGNATION	TEILE-NR. PART-NO. NO.PIECE	STCK QTY. NBR.
2	STERNGRIF 1/4" / CONTROL KNOB / POIGNEE-ETOILE	9.182-353.0	2
3	FL.RD.SCHR / SAUCER-HEAD SCREW / BOULON A TETE BOMBEE	9.196-307.0	2
5	GUMMIPUFFER / RUBBER BUFFER / BUTOIR CAOUTCHOUC	9.183-405.0	2
6	BOLZEN 5/16"-18X3/4 / BOLT / BOULON	9.196-308.0	2
7	KAPPE / CAP / CAPUCHON	9.182-506.0	2
8	RAD DMR 260X84 / WHEEL / ROUE	9.189-007.0	2
9	STOPFEN SCHWARZ / PLUG / BOUCHON	9.183-001.0	2
10	HALTER / BRACKET / FIXATION	9.142-009.0	1
11	SCHEIBE / WASHER / RONDELLE	9.198-003.0	2
12	MUTTER / NUT / ECROU	5.310-105.0	2
14	MUTTER 3/6-16 / NUT / ECROU	9.197-003.0	4
15	SCHEIBE 3/8 / WASHER / RONDELLE	9.198-004.0	8
16	SCHRAUBE 3/8-16X2.0 / SCREW / VIS	9.186-021.0	4

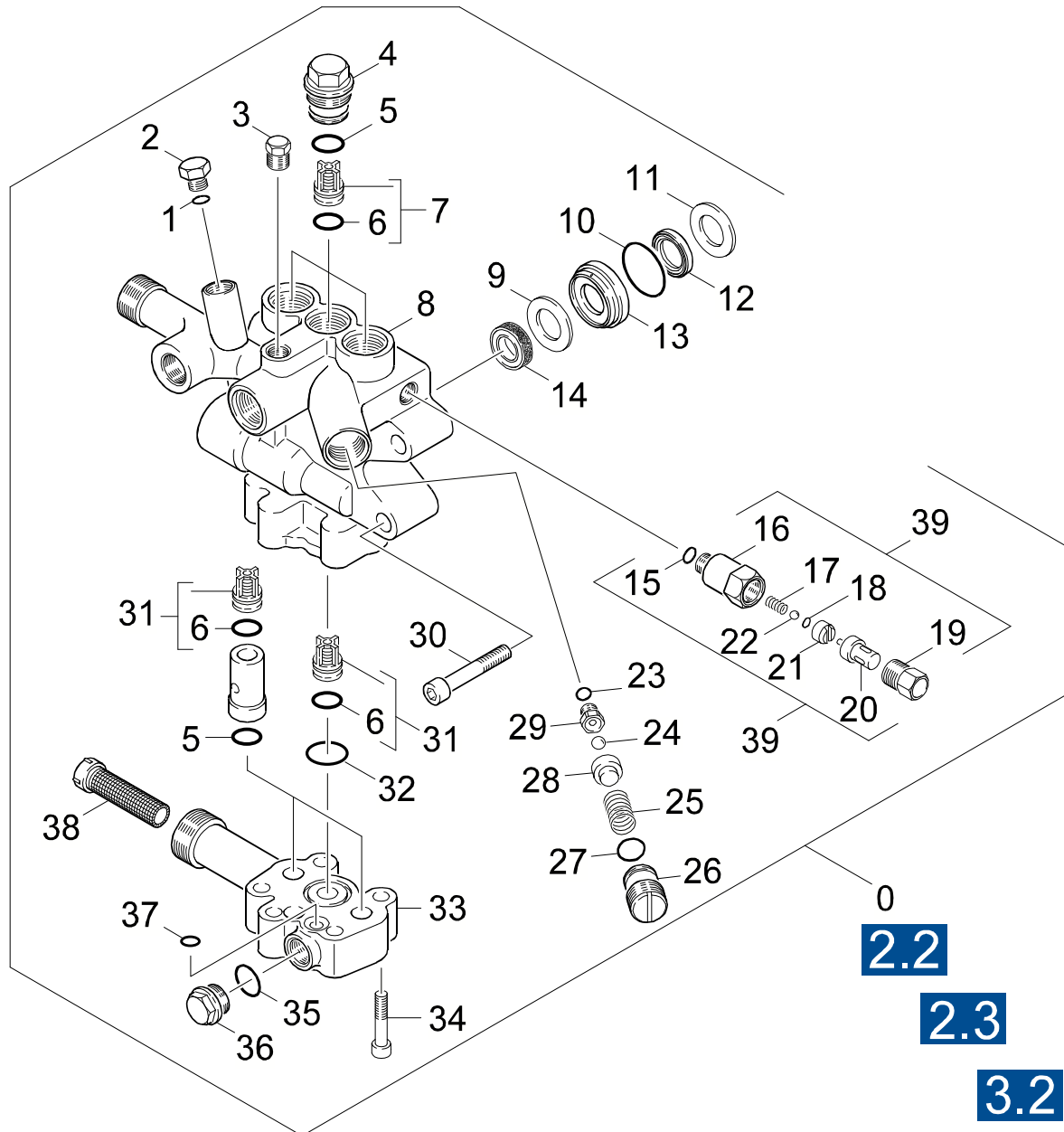
"=> xxxxxx" = bis Werknummer / up to serial No. / jusqu' au No. de fabr. / "xxxxxx =>" = ab Werknummer / from serial No. / a partir du No. de fabr. /

GRUPPE: 2.0 PUMPENSATZ  
GROUP: 2.0 PUMP SET  
GRUPPE: 2.0 JEU (ENSEMBLE) DE POMPE

**A2**

**-HD 3600 DH**

**GRUPPE: 2.0 PUMPENSATZ**  
**GROUP: 2.0 PUMP SET**  
**GRUPPE: 2.0 JEU (ENSEMBLE) DE POMPE**



Symbolbeschreibung siehe M16 / symbol description see M16 / désignation de système voir M16 /

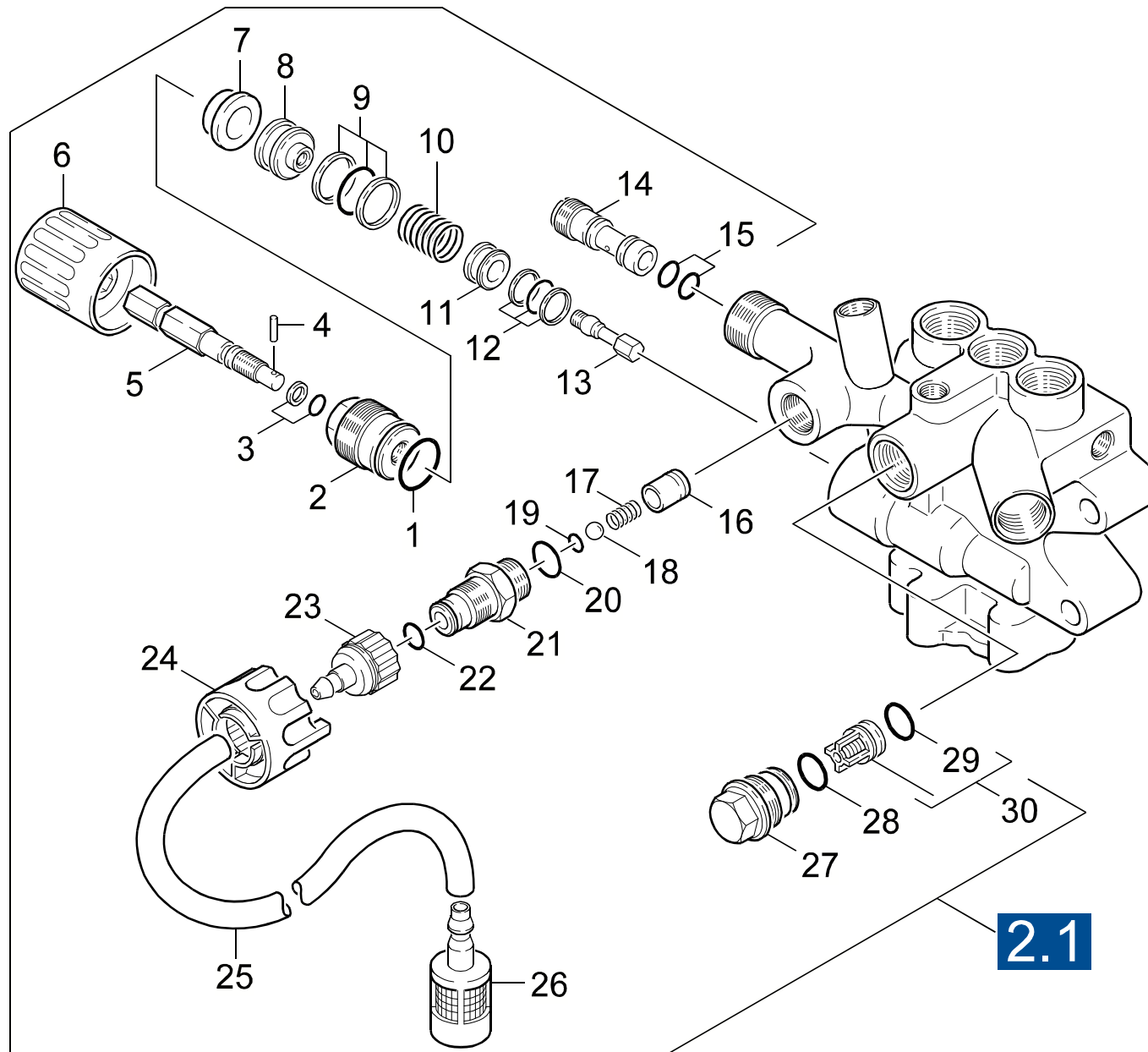
GRUPPE: 2.1 ZYLINDERKOPF  
 GROUP: 2.1 CYLINDER HEAD  
 GROUPE: 2.1 CULASSE

C2

-HD 3600 DH

POS. ITM. POS.	BENNENNUNG DESCRIPTION DESIGNATION	TEILE-NR. PART-NO. NO.PIECE	STCK QTY. NBR.	POS. ITM. POS.	BENNENNUNG DESCRIPTION DESIGNATION	TEILE-NR. PART-NO. NO.PIECE	STCK QTY. NBR.
0	PUMPENSATZ / PUMP SET / JEU (ENSEMBLE) DE POMPE	3.532-757.0	1	34	ZYL.SCHR. M 8X 35 / CHEESE HEAD SCREW / VIS A TETE CYLINDR.	7.306-044.0	5
1	O-RING 6,0 X 2,0 / GASKET / BAQUE D'ETANCHEITE	6.362-113.0	1	35	O-RING 15,0 X 2,0 / GASKET / BAQUE D'ETANCHEITE	6.362-427.0	1
2	VERSCHLUSSSCHRAUBE / CLOSING SCREW / VIS DE FERMETURE	5.411-070.0	1	36	VS-SCHRAUBE M18X1,5 / CLOSING SCREW / VIS DE FERMETURE	7.382-235.0	1
3	VS-SCHRAUBE R 1/8" / CLOSING SCREW / VIS DE FERMETURE	7.382-274.0	1	37	O-RING 9,0 X 1,5 / GASKET / BAQUE D'ETANCHEITE	6.362-384.0	3
4	VENTILSCHRAUBE / VALVE SCREW / VIS POINTEAU (SOUP.)	5.583-146.0	4	38	SIEB / STRAINER / CREPINE	6.414-282.0	1
5	O-RING 14,0 X 2,0 / GASKET / BAQUE D'ETANCHEITE	6.362-481.0	6	39	THERMOVENTIL / VALVE / SOUPAPE	4.580-355.0	1
6	O-RING 13,0 X 2,0 / GASKET / BAQUE D'ETANCHEITE	6.363-003.0	6	100	ET-SET PUMPENSATZ / SPARE PARTS SET / JEU DE PIECES DECHANGE	2.884-217.0	1
7	VENTIL KPL. / VALVE / SOUPAPE	4.580-295.0	3				
8	ZYLINDERKOPF / CYLINDER HEAD / CULASSE	5.550-273.0	1				
9	SCHEIBE / WASHER / RONDELLE	5.115-492.0	3				
10	O-RING 27,5 X 1,5 / GASKET / BAQUE D'ETANCHEITE	6.362-398.0	3				
11	SCHEIBE / WASHER / RONDELLE	5.115-493.0	3				
12	KOMPAKTDICHTUNG / SEAL / JOINT	6.365-351.0	3				
13	BUCHSE / BUSH / DOUILLE	5.112-402.0	3				
14	NUTRING 16X24X5.3 / GROOVED RING / JOINT A LEVRES	6.365-408.0	3				
15	O-RING 8 X 2 / GASKET / BAQUE D'ETANCHEITE	6.362-101.0	1				
16	SCHRAUBSTUTZEN / SCREW UNION / RACCORD FILETE	5.402-637.0	1				
17	SCHRAUBENFEDER / HELICAL SPRING / RESSORT CYLINDRIQUE	5.332-233.0	1				
18	O-RING 4,47X 1,78 / GASKET / BAQUE D'ETANCHEITE	6.362-853.0	1				
19	VERSCHLUSSSCHRAUBE / CLOSING SCREW / VIS DE FERMETURE	5.411-150.0	1				
20	THERMOVENTIL / VALVE / SOUPAPE	6.413-067.0	1				
21	SCHEIBE / WASHER / RONDELLE	5.115-876.0	1				
22	KUGEL 4,762 / BALL / BOULE	7.401-009.0	1				
23	O-RING 6,0 X 1,5 / GASKET / BAQUE D'ETANCHEITE	6.362-703.0	1				
24	KUGEL 7,0 / BALL / BOULE	7.401-908.0	2				
25	SCHRAUBENFEDER / HELICAL SPRING / RESSORT CYLINDRIQUE	5.332-203.0	1				
26	VENTILSCHRAUBE / VALVE SCREW / VIS POINTEAU (SOUP.)	5.583-089.0	1				
27	O-RING 12,0 X 2,0 / GASKET / BAQUE D'ETANCHEITE	6.362-169.0	1				
28	VENTILTELLER / VALVE DISC / TETE DE SOUPAPE	5.582-075.0	1				
29	VENTILSITZ / VALVE SEAT / SIEGE DE SOUPAPE	5.581-218.0	1				
30	ZYL.SCHR. M10X 70 / CHEESE HEAD SCREW / VIS A TETE CYLINDR.	7.306-125.0	4				
31	VENTIL KPL. / VALVE / SOUPAPE	4.580-329.0	3				
32	O-RING 20,0 X 1,5 / GASKET / BAQUE D'ETANCHEITE	6.362-547.0	1				
33	VENTILGEHAEUSE / VALVE HOUSING / CORPS DE SOUPAPE	5.060-809.0	1				

"=> xxxxxx" = bis Werknummer / up to serial No. / jusqu' au No. de fabr. / "xxxxxx =>" = ab Werknummer / from serial No. / a partir du No. de fabr. /



Symbolbeschreibung siehe M16 / symbol description see M16 / désignation de système voir M16 /



GRUPPE: 2.2 CHEMIE  
 GROUP: 2.2 CHEMISTRY  
 GROUPE: 2.2 CHIMIE

E2

-HD 3600 DH

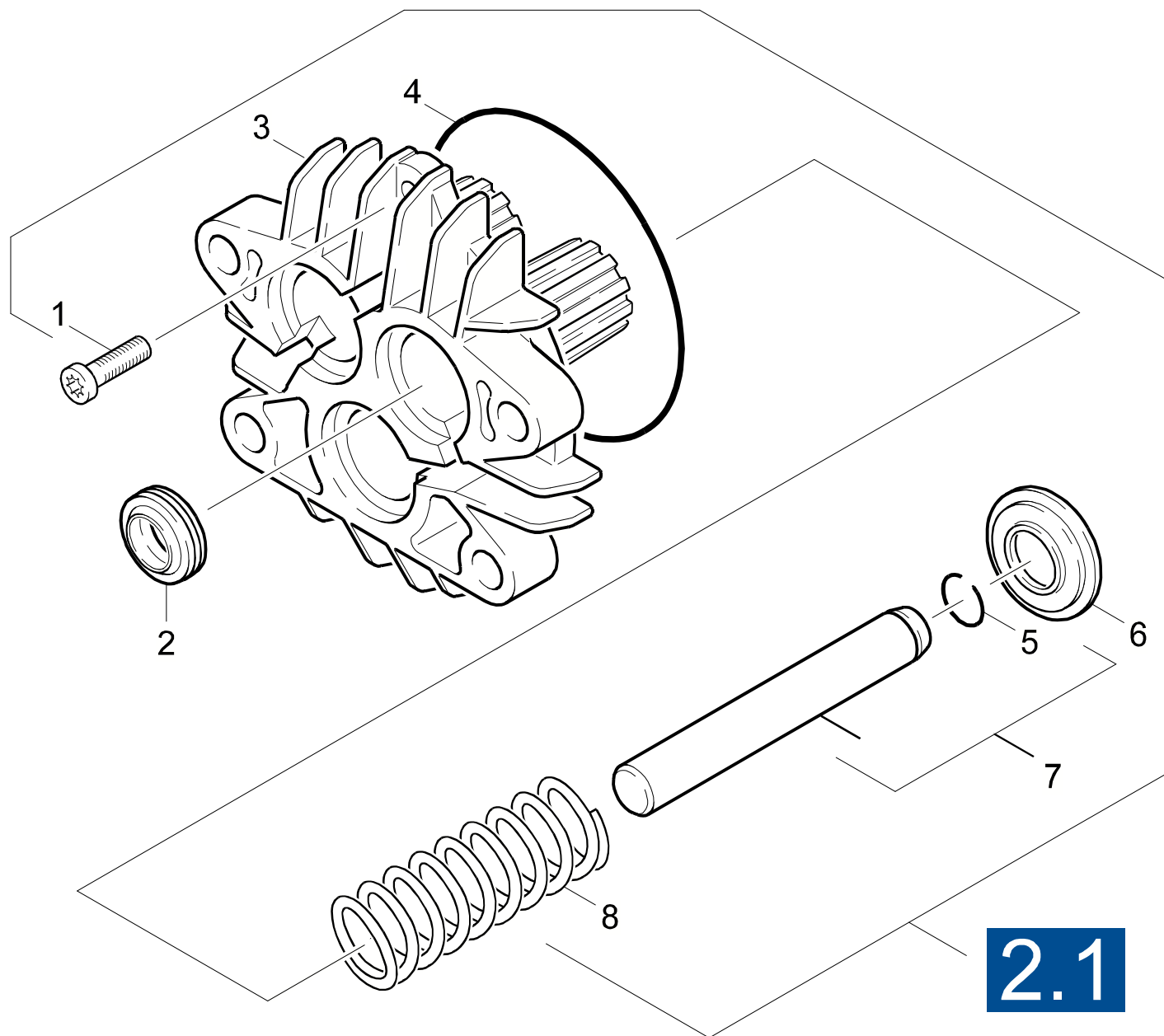
POS. ITM. POS.	BENNENUNG DESCRIPTION DESIGNATION	TEILE-NR. PART-NO. NO.PIECE	STCK QTY. NBR.
1	O-RING 18,0 X 2,0 / GASKET / BAQUE D'ETANCHEITE	6.362-989.0	1
2	VENTILSCHRAUBE / VALVE SCREW / VIS POINTEAU (SOUP.)	5.583-147.0	1
3	O-RING KPL./1ST.-R. / GASKET / BAQUE D'ETANCHEITE	6.362-468.0	1
4	KNEBELKERBS. 2,0X10 / GROOVED PIN / GOUPILLE CANNELEE	7.314-629.0	1
5	SPINDEL / SPINDLE / PIVOT	5.291-073.0	1
6	GRIFF / HANDLE / POIGNEE	5.321-307.0	1
7	HUELSE / SLEEVE / DOUILLE	5.110-630.0	1
8	KOLBEN UEBERSTROEM. / PISTON / PISTON	5.553-363.0	1
9	O-RING KPL./2ST.-R. / GASKET / BAQUE D'ETANCHEITE	6.362-977.0	1
10	SCHRAUBENFEDER / HELICAL SPRING / RESSORT CYLINDRIQUE	5.332-425.0	1
11	VENTILSITZ / VALVE SEAT / SIEGE DE SOUPE	5.581-214.0	1
12	O-RING KPL./2ST.-R. / GASKET / BAQUE D'ETANCHEITE	6.362-450.0	1
13	FORMSCHRAUBE / SCREW / VIS	5.305-263.0	1
14	DUESENEINSATZ / NOZZLE INSERT / INSERT DE BUSE	5.769-141.0	1
15	O-RING 9,0 X 1,5 / GASKET / BAQUE D'ETANCHEITE	6.362-384.0	1
16	ROHR / PIPE / TUYAU	5.028-692.0	1
17	SCHRAUBENFEDER / HELICAL SPRING / RESSORT CYLINDRIQUE	5.332-124.0	1
18	KUGEL 7,0 / BALL / BOULE	7.401-908.0	1
19	O-RING 6,0 X 2,0 / GASKET / BAQUE D'ETANCHEITE	6.362-383.0	1
20	O-RING 14,0 X 1,5 / GASKET / BAQUE D'ETANCHEITE	6.362-533.0	1
21	SCHRAUBSTUTZEN / SCREW UNION / RACCORD FILETE	5.402-523.0	1
22	O-RING 10,0 X 2,0 / GASKET / BAQUE D'ETANCHEITE	6.362-151.0	1
23	SCHLAUCHNIPPEL / HOSE STEM / RACCORD DE FLEXIBLE	5.443-281.0	1
24	GRIFF / HANDLE / POIGNEE	5.321-318.0	1
25	SCHLAUCH DN 5 / HOSE / TUYAU FLEXIBLE	6.388-216.0	1
	<b>ALS METERWARE BESTELLEN/TO ORDER AS CUT GOODS/COMMANDE COMME MARCHANDISE AU METRE</b>		
26	FILTER MIT GEWICHT / FILTER / FILTRE	5.731-609.0	1
27	VENTILSCHRAUBE / VALVE SCREW / VIS POINTEAU (SOUP.)	5.583-146.0	1
28	O-RING 14,0 X 2,0 / GASKET / BAQUE D'ETANCHEITE	6.362-481.0	1
29	O-RING 13,0 X 2,0 / GASKET / BAQUE D'ETANCHEITE	6.362-381.0	1
30	VENTIL KPL. / VALVE / SOUPE	4.580-323.0	1

"=> xxxxxx" = bis Werknummer / up to serial No. / jusqu' au No. de fabr. / "xxxxxx =>" = ab Werknummer / from serial No. / a partir du No. de fabr. /

GRUPPE: 2.3 KOLBEN  
GROUP: 2.3 PISTON  
GRUPPE: 2.3 PISTON

F2

-HD 3600 DH



Symbolbeschreibung siehe M16 / symbol description see M16 / désignation de système voir M16 /

GRUPPE: 2.3 KOLBEN  
GROUP: 2.3 PISTON  
GRUPPE: 2.3 PISTON

**G2**

**-HD 3600 DH**

POS.	BENNENNUNG	TEILE-NR.	STCK
ITM.	DESCRIPTION	PART-NO.	QTY.
POS.	DESIGNATION	NO.PIECE	NBR.
1	SCHRAUBE M 6X 25 / SCREW / VIS	7.306-094.0	2
2	NUTRING 16X24X7 / GROOVED RING / JOINT A LEVRES	6.365-322.0	3
3	GEHAEUSE / HOUSING / BOITIER	5.060-676.0	1
4	O-RING 88,57X 2,62 / GASKET / BAQUE D'ETANCHEITE	6.362-963.0	1
5	SPRENGRING A 16 / SPRING RING / CIRCLIP	7.343-478.0	3
6	SCHEIBE / WASHER / RONDELLE	5.115-689.0	3
7	KOLBEN KPL. / PISTON / PISTON	4.553-172.0	3
8	SCHRAUBENFEDER / HELICAL SPRING / RESSORT CYLINDRIQUE	5.332-403.0	3

"=> xxxxxx" = bis Werknummer / up to serial No. / jusqu' au No. de fabr. / "xxxxxx =>" = ab Werknummer / from serial No. / a partir du No. de fabr. /

GRUPPE: 3.0 MOTOR  
GROUP: 3.0 MOTOR  
GRUPPE: 3.0 MOTEUR

**A3**

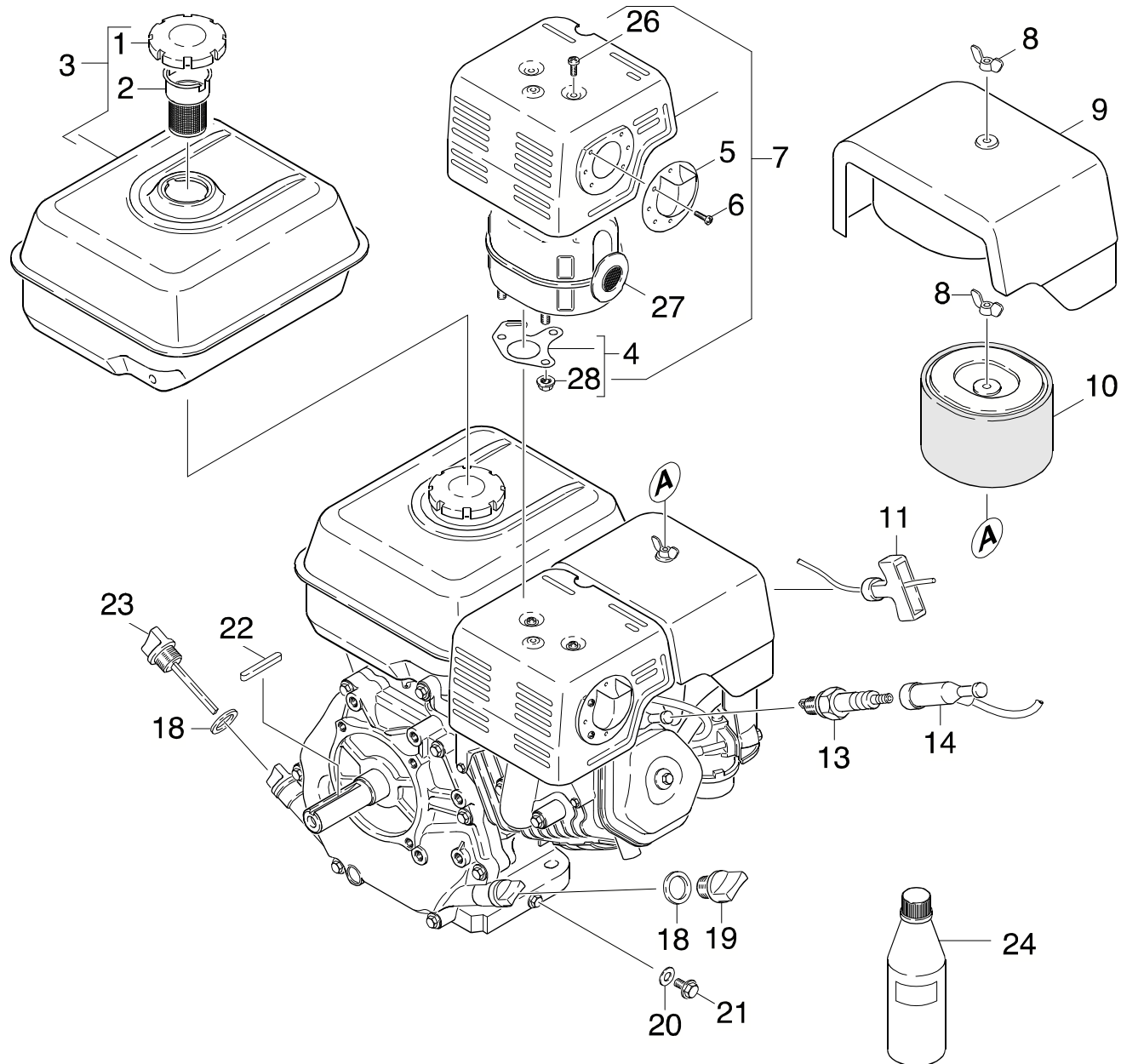
**-HD 3600 DH**

**GRUPPE: 3.0 MOTOR**  
**GROUP: 3.0 MOTOR**  
**GRUPPE: 3.0 MOTEUR**

GRUPPE: 3.1 MOTOR  
GROUP: 3.1 MOTOR  
GRUPPE: 3.1 MOTEUR

**B3**

**-HD 3600 DH**



Symbolbeschreibung siehe M16 / symbol description see M16 / désignation de système voir M16 /

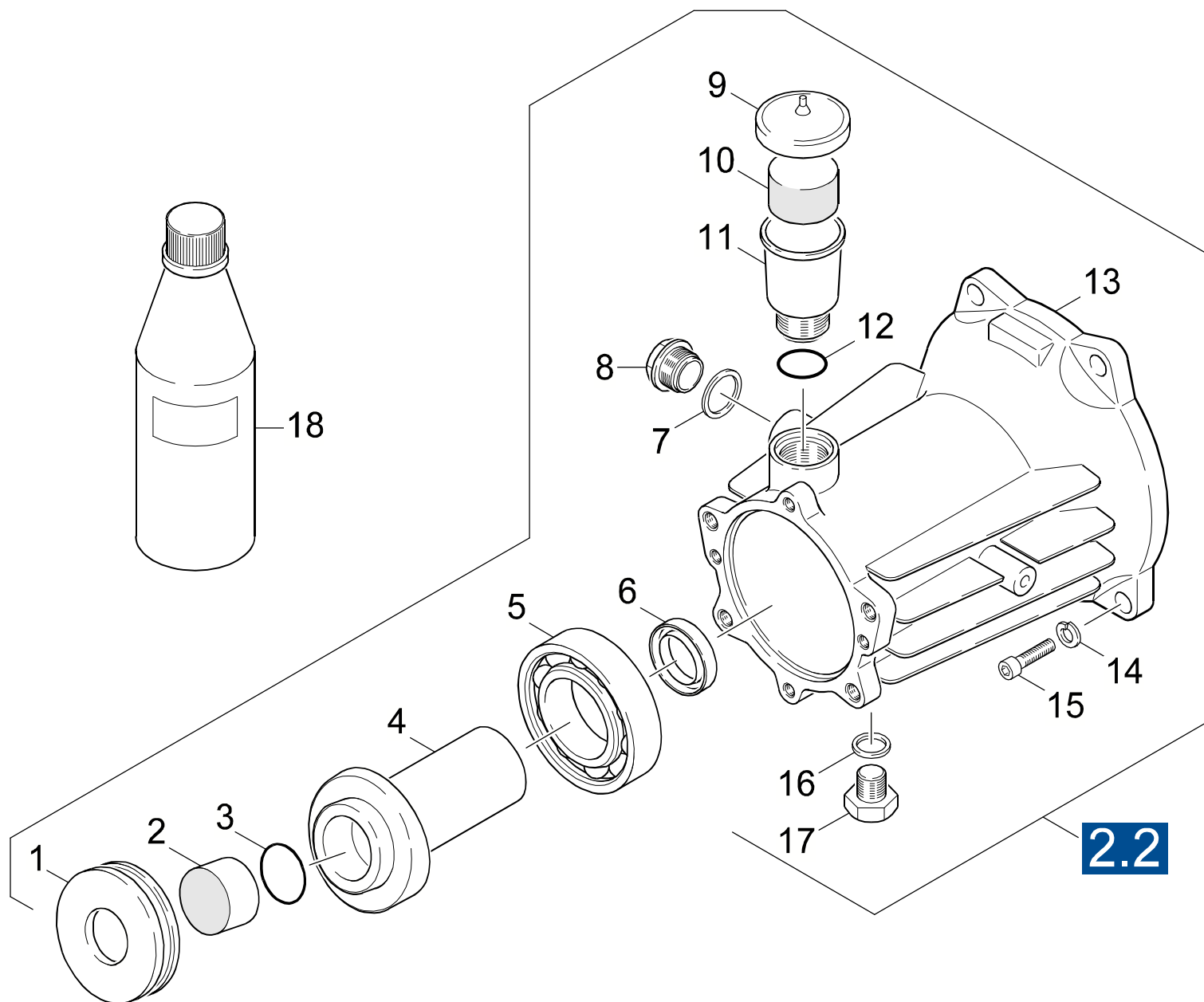
GRUPPE: 3.1 MOTOR  
GROUP: 3.1 MOTOR  
GROUPE: 3.1 MOTEUR

C3

-HD 3600 DH

POS. ITM. POS.	BENNENUNG DESCRIPTION DESIGNATION	TEILE-NR. PART-NO. NO.PIECE	STCK QTY. NBR.
1	TANKDECKEL KPL. / CAP OF A TANK / BOUCHON DE RESERVOIR	6.491-347.0	1
2	FILTER / FILTER / FILTRE	9.194-503.0	1
3	TANK / TANK / RESERVOIR	9.194-501.0	1
4	DICHTUNG / SEAL / BOURRAGE	6.491-348.0	1
5	AUSPUFFDECKEL / EXHAUST COVER / ECHAPPEMENT COUVERCLE	9.194-509.0	1
6	SCHRAUBE M4X6 / SCREW / VIS	9.194-518.0	1
7	HAUBE AUSPUFF / COVER / CAPOT	9.194-507.0	1
8	FLUEGELMUTTER / WING NUT / ECROU A OREILLES	9.194-522.0	1
9	LUEFTERHAUBE / BLOWER COVER / CAPOT DE VENTILATEUR	9.194-499.0	1
10	LUFTFILTEREINSATZ / AIR FILTER ELEMENT / CARTOUCHE FILTRANTE	6.491-345.0	1
11	ANLASSERSEIL KPL. / STARTER ROPE / CABLE DE DEMARRAGE	6.491-350.0	1
13	ZUENDKERZE / IGNITION PLUG / BOUGIE D'ALLUMAGE	9.194-528.0	1
14	ZUENDKERZENSTECKER / STARK PLUG CONNECTOR / COSSE POUR BOUGIE	9.194-514.0	1
18	OELDICHTRING / OELDICHTRING / OELDICHTRING	9.194-496.0	2
19	ABLASSSCHRAUBE / DRAIN SCREW / VIS D'ECOULEMENT	9.194-495.0	1
20	SCHEIBE / WASHER / RONDELLE	9.194-526.0	1
21	BOLZEN / BOLT / BOULON	9.194-520.0	1
22	PASSFEDER 6,3X38 / SPRING / RESSORT D'ADJUSTAGE	6.491-176.0	1
23	OELMESSTAB / OIL DIP ROD / JAUGE NIVEAU D'HUILE	9.194-492.0	1
24	MOTORENOEL 1L / ENGINE OIL / HUILE (MOTEUR)	6.288-050.0	1
26	SCHRAUBE M4X 6 / SCREW / VIS	9.194-516.0	1
27	AUSPUFF KPL. / EXHAUST / ECHAPPEMENT	9.194-505.0	1
28	MUTTER / NUT / ECROU	9.194-524.0	1

"=> xxxxxx" = bis Werknummer / up to serial No. / jusqu' au No. de fabr. / "xxxxxx =>" = ab Werknummer / from serial No. / a partir du No. de fabr. /



2.2

Symbolbeschreibung siehe M16 / symbol description see M16 / désignation de système voir M16 /

GRUPPE: 3.2 ANTRIEB  
GROUP: 3.2 GEAR  
GROUPE: 3.2 ENTRAINEMENT

E3

-HD 3600 DH

POS. ITM. POS.	BENNENNUNG DESCRIPTION DESIGNATION	TEILE-NR. PART-NO. NO.PIECE	STCK QTY. NBR.
1	AXIALROLLENLAGER / THRUST ROLLER BEARING / BUTEE A ROULEAUX	6.401-334.0	1
2	STOPFEN / PLUG / BOUCHON	5.132-144.0	1
3	O-RING 28,0 X 2,0 / GASKET / BAQUE D'ETANCHEITE	6.362-810.0	1
4	TAUMELSCHIEBE / SWASH PLATE / DISQUE EN NUTATION	5.120-324.0	1
5	KEGELROLLENLAGER 41 / TAPER ROLLER BEARING / PALIER A ROULEAUX	6.401-225.0	1
6	RWDR A40 X 52 X 7 / ROTARY SHAFT SEAL / JOINT (ARBRE)	7.367-011.0	1
7	DICHTUNG / SEAL / BOURRAGE	6.362-585.0	1
8	VERSCHLUSSSCHRAUBE / CLOSING SCREW / VIS DE FERMETURE	5.411-062.0	1
9	DECKEL / COVER / COUVERCLE	5.063-651.0	1
10	STOPFEN / PLUG / BOUCHON	5.132-107.0	1
11	BEHAELTER / TANK / BAC	5.070-194.0	1
12	O-RING 22,3 X 2,4 / GASKET / BAQUE D'ETANCHEITE	6.362-168.0	1
13	GEHAEUSE / HOUSING / BOITIER	5.060-827.0	1
14	SCHEIBE / WASHER / RONDELLE	6.312-066.0	4
15	SCHRAUBE 3/8"-16 / SCREW / VIS	9.196-015.0	4
16	DICHTRING 14 X18 / JOINT RING / BAGUE D'ETANCHEITE	7.362-005.0	1
17	VS-SCHRAUBE M14X1,5 / CLOSING SCREW / VIS DE FERMETURE	7.382-233.0	1
18	MOTORENOEL 1L / ENGINE OIL / HUILE (MOTEUR)	6.288-050.0	1

"=> xxxxxx" = bis Werknummer / up to serial No. / jusqu' au No. de fabr. / "xxxxxx =>" = ab Werknummer / from serial No. / a partir du No. de fabr. /



GRUPPE: 4.0 ZUBEHOER  
GROUP: 4.0 ACCESSORIES  
GRUPPE: 4.0 ACCESSOIRES

**A4**

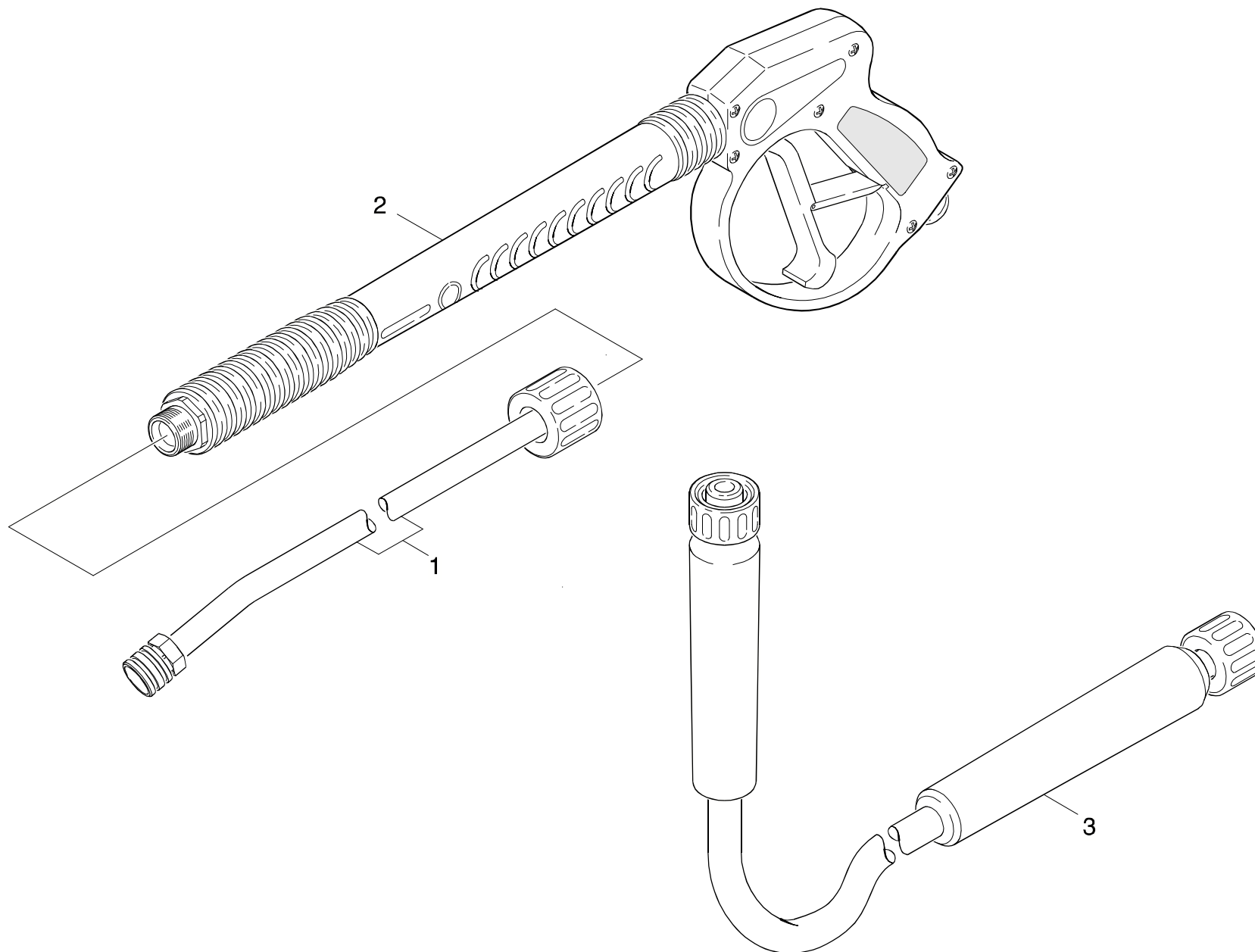
**-HD 3600 DH**

**GRUPPE: 4.0 ZUBEHOER**  
**GROUP: 4.0 ACCESSORIES**  
**GRUPPE: 4.0 ACCESSOIRES**

GRUPPE: 4.1 HANDSPRITZPISTOLE  
GROUP: 4.1 TRIGGER GUN  
GRUPPE: 4.1 POIGNEE PISTOLET

**B4**

**-HD 3600 DH**



Symbolbeschreibung siehe M16 / symbol description see M16 / désignation de système voir M16 /

GRUPPE: 4.1 HANDSPRITZPISTOLE  
GROUP: 4.1 TRIGGER GUN  
GRUPPE: 4.1 POIGNEE PISTOLET

C4

-HD 3600 DH

POS.	BENNENNUNG	TEILE-NR.	STCK
ITM.	DESCRIPTION	PART-NO.	QTY.
POS.	DESIGNATION	NO.PIECE	NBR.
1	STRAHLROHR / JET PIPE / LANCE D'INCENDIE	9.112-508.0	1
2	HANDSPRITZPISTOLE / TRIGGER GUN / POIGNEE PISTOLET	9.112-009.0	1
3	HD-SCHLAUCH / HIGH PRESSURE HOSE / TUYAU FLEXIBLE HAUTE PRE.	9.162-314.0	1

"=> xxxxxx" = bis Werknummer / up to serial No. / jusqu' au No. de fabr. / "xxxxxx =>" = ab Werknummer / from serial No. / a partir du No. de fabr. /

## Bestellhinweis

Bei Ihrer Bestellung sind unbedingt anzugeben :

1.	2.	3.	4.	5.
Gerätetyp Machine model Type d'appareils	Herstell-Nr. Serial-No. No. de série	Benennung Description Désignation	Teile-Nr. Part No. Référence	Stückzahl Piece No. Quantité



**siehe Typenschild  
see name-plate  
voir plaque signalétique**



**siehe Ersatzteilliste  
see spare parts list  
voir liste des pièces de rechange**

- Die Ersatzteile, welche als Meterware geliefert werden, sind auf Einbaulänge selbst zu kürzen. Ebenso sind die Stückzahlen in den jeweiligen Gruppen als Mindestbestellmengen = 1m angegeben und können je nach Bedarf auf weitere volle Meterzahlen erhöht und bestellt werden.
- Spare Parts which are delivered as cut goods have to be shortened to installation length. The quotation of quantity in each group refers to the minimum order quantity = 1m and may be ordered and raised to further full metre-values according to demand
- Les pièces de rechange qui sont livrées comme marchandise au mètre sont à raccourcir selon la longueur d'installation. Les indications de quantité dans chaque group se réfèrent à des valeurs de mètre de plus.
- Diese Ersatzteilliste erscheint in gedruckter Form sowie als Mikrofiche. Bei Querverweisen bezieht sich die Angabe "Seitenzahl" auf die gedruckte Ersatzteilliste und die Angabe "Bildtafel" auf die Mikrofichenausgabe.
- This spare parts list is published both in printed form and as a microfiche. In the cross-references, "page number" refers to the printed spare parts list and "display table" to the microfilm edition.
- Cette liste de pièces de rechange est aussi bien imprimée que publiée sous forme de microfiche. Les indications transversales renvoient au "numéro de page" sur la liste imprimée des pièces de rechange et à la "planche" sur la microfiche.

Bitte beachten Sie, daß der Teileumfang dieser Ersatzteilliste nicht unbedingt dem Lieferumfang Ihres Gerätes entspricht.

For your information: It could be that certain parts quoted in this spare parts list were not included with the machine delivery.

Pour votre information: il se peut que certaines pièces détachées mentionnées sur la liste ne vous aient pas été livrées avec l'appareil.

Die in dieser Ersatzteilliste nicht aufgeführten Einzelteile, bestellen Sie bitte direkt beim Vertragskundendienst des jeweiligen Herstellers.

Please order the individual parts not included in this assembly directly with the contract aftersales service of the manufacturer in question.

Veillez s'il vous plaît, commander les pièces détachées qui ne sont indiquées dans notre liste des pièces détachées, directement auprès du service après-vente des fabricants en question.

Bei Bestellung von lackierten Teilen, welche in der Ersatzteilliste nicht in verschiedenen Farben ausgewiesen sind, ist zusätzlich die Farbnummer oder Farbe mit anzugeben. Diese finden Sie auf dem Typenschild oder Farbschild Ihres Gerätes.

Upon ordering of varnished parts which are not mentioned in the spare parts list as parts with different colors, kindly additionally mention the number of the color. It can be seen on the type plate of the color plate of your machine.

Commandant des parts vernissés qui ne sont pas mentionnés comme parts avec une couleur différente dans la liste des pièces détachées, veuillez mentionner de plus le numéro de la couleur. Il se trouve sur la plaque signalétique ou la plaque de couleur de votre machine.

Auflistungen von Einzelteilen bei Ersatzteil - u. Pumpensets sind in der Reihe "16" einzusehen, bzw. direkt unter dem entsprechenden Set aufgelistet.

Listings of single parts upon spare parts kits and pump kits can be seen in row "16" or directly listed below the corresponding kit.  
Des établissements des pièces détachées en ce qui concerne les kits des pièces de rechange et les kits de pompes, peuvent être vus à la ligne "16" ou ils sont répertoriés directement au-dessous du jeu correspondant.

Technische Änderungen im Rahmen der Weiterentwicklung sowie das Recht der ausschließlichen Auswertung unseres geistigen Eigentums behalten wir uns vor. Vervielfältigung und Nachdruck nur mit Genehmigung und Urheberhinweis möglich.

We reserve the right to make technical changes in the course of development work and the right to make exclusive use of our intellectual property. This spare parts list may be duplicated or reprinted only with our approval and with acknowledgement of our copyright.

Nous nous réservons le droit de toutes modifications techniques dans le cadre du perfectionnement des mises au point ainsi que le droit de la mise en valeur exclusive de notre propriété intellectuelle. Polycopie et reproduction exclusivement après accord et avec mention de l'auteur.

GRUPPE:	1.0 EINZELTEILE	A1-C1
GROUP:	1.0 PIECE PARTS	
GRUPPE:	1.0 PIECES CONSTITUANTES	
GRUPPE:	2.0 PUMPENSATZ	A2-G2
GROUP:	2.0 PUMP SET	
GRUPPE:	2.0 JEU (ENSEMBLE) DE POMPE	
GRUPPE:	3.0 MOTOR	A3-E3
GROUP:	3.0 MOTOR	
GRUPPE:	3.0 MOTEUR	
GRUPPE:	4.0 ZUBEHOER	A4-C4
GROUP:	4.0 ACCESSORIES	
GRUPPE:	4.0 ACCESSOIRES	



BEISPIEL: VERSION 1  
EXAMPLE: VERSION 1  
EXEMPLE: VERSION 1

**3.0**

BEISPIEL: SIEHE IN GRUPPE 3  
EXAMPLE: SEE IN GROUP 3  
EXEMPLE: VOIR EN GROUPE 3



WICHTIGER HINWEIS  
IMPORTANT REMARK  
REMARCAQUAGE IMPORTANT

BESTELLHINWEIS SIEHE M15  
EXAMPLE ORDER SEE M15  
EXEMPLE DE COMMANDE VOIR M15

VARIANTENÜBERSICHT SIEHE L16  
VARIANTS SURVEY SEE L16  
VUE D'ENSEMBLE DE VARIANTS VOIR L16