

**Ersatzteilliste  
Spare Parts List  
Liste des pièces de rechange**

# **K 210 PLUS**

**1.223-680.0 K 210 PLUS**

GRUPPE: 1.0 EINZELTEILE  
GROUP: 1.0 PIECE PARTS  
GRUPPE: 1.0 PIECES CONSTITUANTES

**A1**

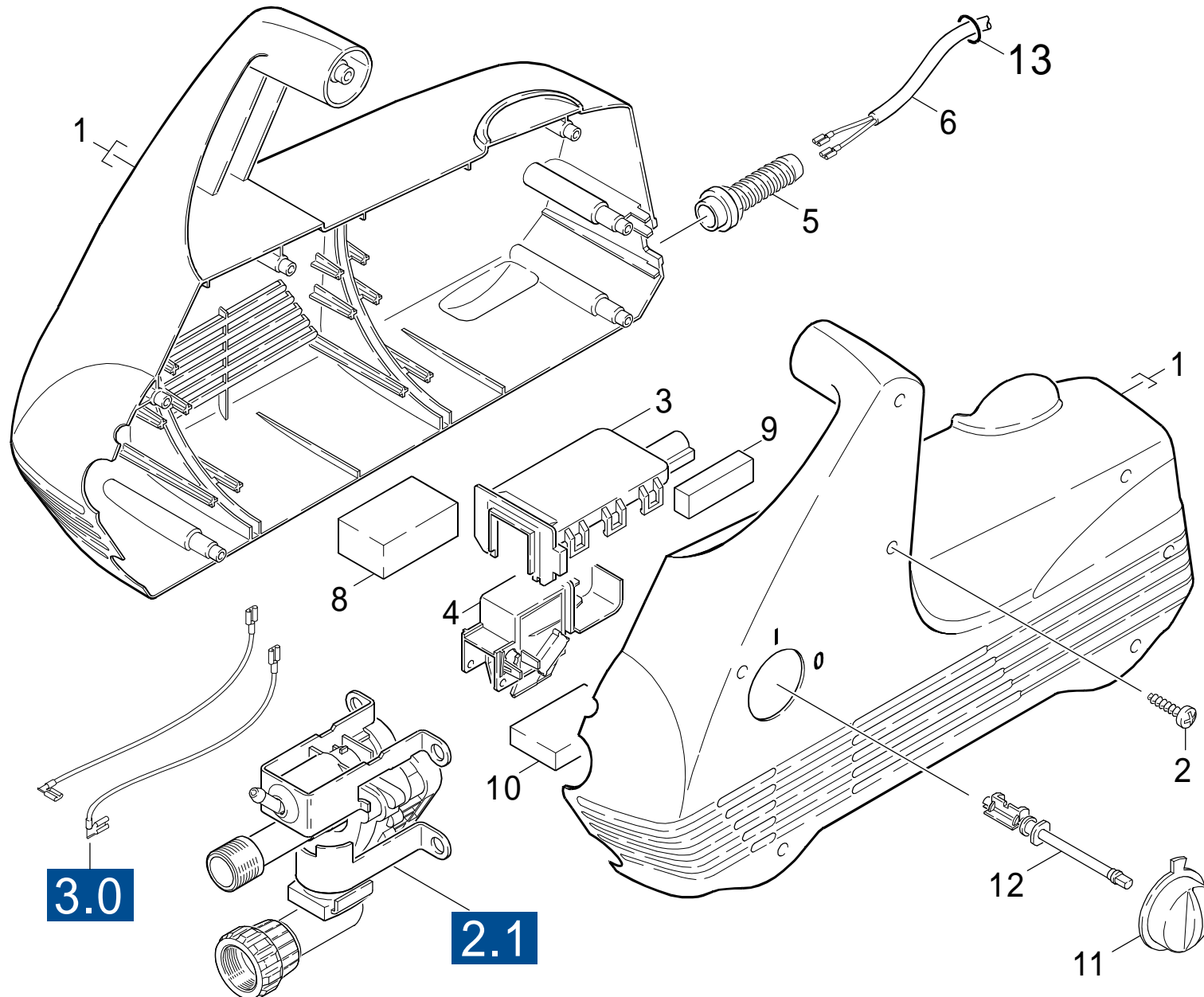
**K 210 PLUS**

**GRUPPE: 1.0 EINZELTEILE**  
**GROUP: 1.0 PIECE PARTS**  
**GRUPPE: 1.0 PIECES CONSTITUANTES**

GRUPPE: 1.1 EINZELTEILE  
GROUP: 1.1 PIECE PARTS  
GRUPPE: 1.1 PIÈCES CONSTITUANTES

B1

K 210 PLUS



Symbolbeschreibung siehe M16 / symbol description see M16 / désignation de système voir M16 /

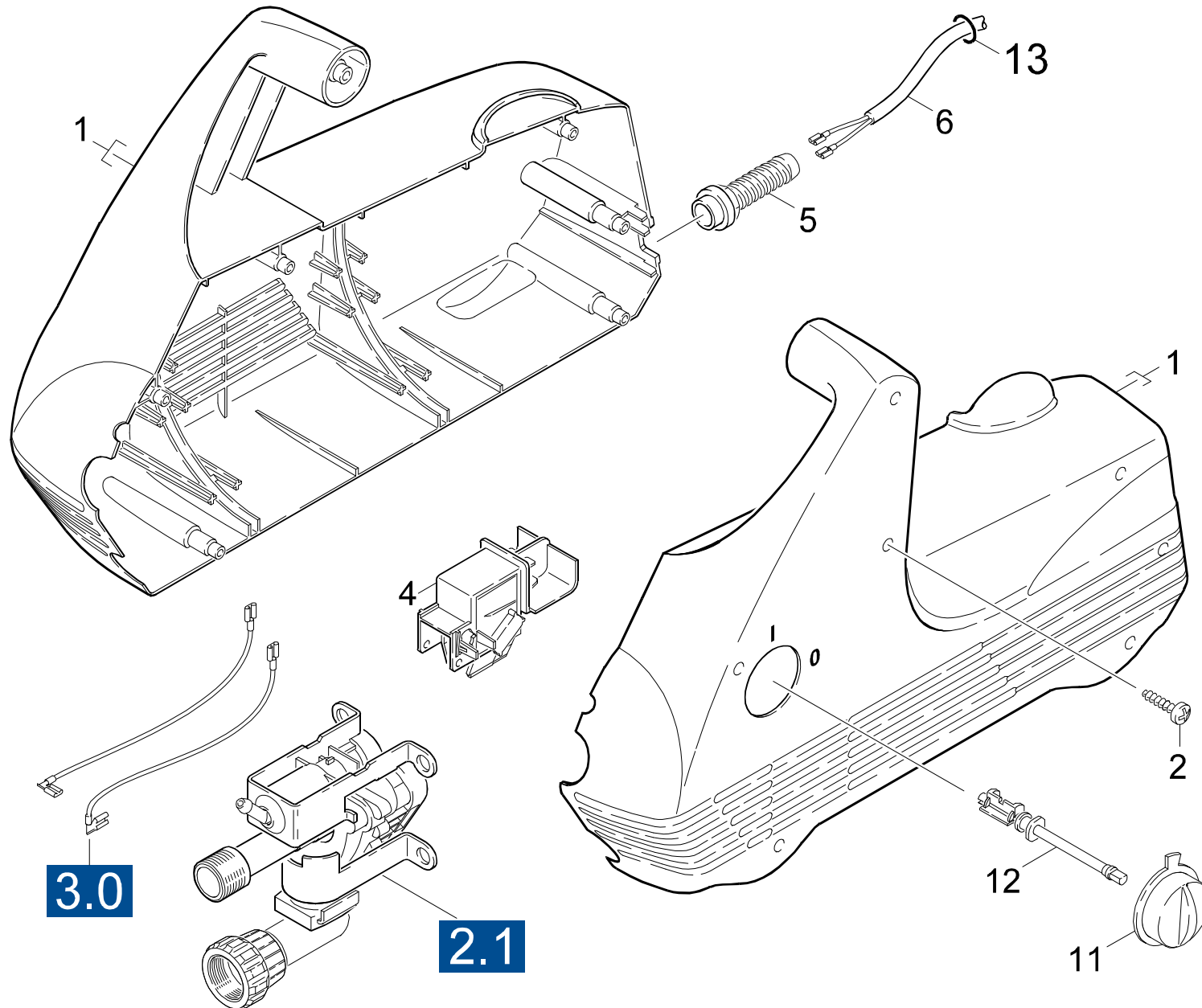
GRUPPE: 1.1 EINZELTEILE  
GROUP: 1.1 PIECE PARTS  
GRUPPE: 1.1 PIÈCES CONSTITUANTES

C1

K 210 PLUS

POS.	BENNENUNG	TEILE-NR.	STCK
ITM.	DESCRIPTION	PART-NO.	QTY.
POS.	DESIGNATION	NO.PIECE	NBR.
1	GEHAEUSEPAAR (K210) / HOUSING / BOITIER	5.067-240.0	1
2	SCHRAUBE 4,2X 22 / SCREW / VIS	6.303-150.0	7
3	DECKEL E-KASTEN / COVER / COUVERCLE	5.063-931.0	1
4	SCHALTER KPL. / SWITCH / INTERRUPTEUR	6.630-117.0	1
5	KABELTUELLE Z8,5 / CABLE BUSHING / PASSE CABLE	6.903-429.0	1
6	KABEL M.STECKER / CABLE / CABLE	6.648-331.0	1
8	MATTE / MAT / PAILLASSON	5.176-009.0	1
9	ISOLIERMATTE -UL / INSULATING MAT / TAPIS ISOLANTE	5.673-111.0	1
10	ISOLIERMATTE -UL / INSULATING MAT / TAPIS ISOLANTE	5.673-108.0	1
11	GRIFF SCHALTER / HANDLE / POIGNEE	5.321-506.0	1
12	ACHSE LANG / AXLE / ESSIEU	5.105-296.0	1
13	MOOSGUMMIRING / CELLULAR RUBBER RING / RONDELLE CAOUTCHOUC CELLU	5.363-478.0	1

"=> xxxxxx" = bis Werknummer / up to serial No. / jusqu' au No. de fabr. / "xxxxxx =>" = ab Werknummer / from serial No. / a partir du No. de fabr. /



Symbolbeschreibung siehe M16 / symbol description see M16 / désignation de système voir M16 /

GRUPPE: 1.2 EINZELTEILE  
GROUP: 1.2 PIECE PARTS  
GRUPPE: 1.2 PIECES CONSTITUANTES

E1

K 210 PLUS

POS.	BENNENUNG	TEILE-NR.	STCK
ITM.	DESCRIPTION	PART-NO.	QTY.
POS.	DESIGNATION	NO.PIECE	NBR.
1	GEHAEUSEPAAR (K210) / HOUSING / BOITIER	5.067-240.0	1
2	SCHRAUBE 4,2X 22 / SCREW / VIS	6.303-150.0	7
4	SCHALTER KPL. / SWITCH / INTERRUPTEUR	6.630-117.0	1
5	KABELTUELLE Z8,5 / CABLE BUSHING / PASSE CABLE	6.903-429.0	1
6	KABEL M.STECKER / CABLE / CABLE	6.648-331.0	1
11	GRIFF SCHALTER / HANDLE / POIGNEE	5.321-506.0	1
12	ACHSE LANG / AXLE / ESSIEU	5.105-296.0	1
13	MOOSGUMMIRING / CELLULAR RUBBER RING / RONDELLE CAOUTCHOUC CELLU	5.363-478.0	1

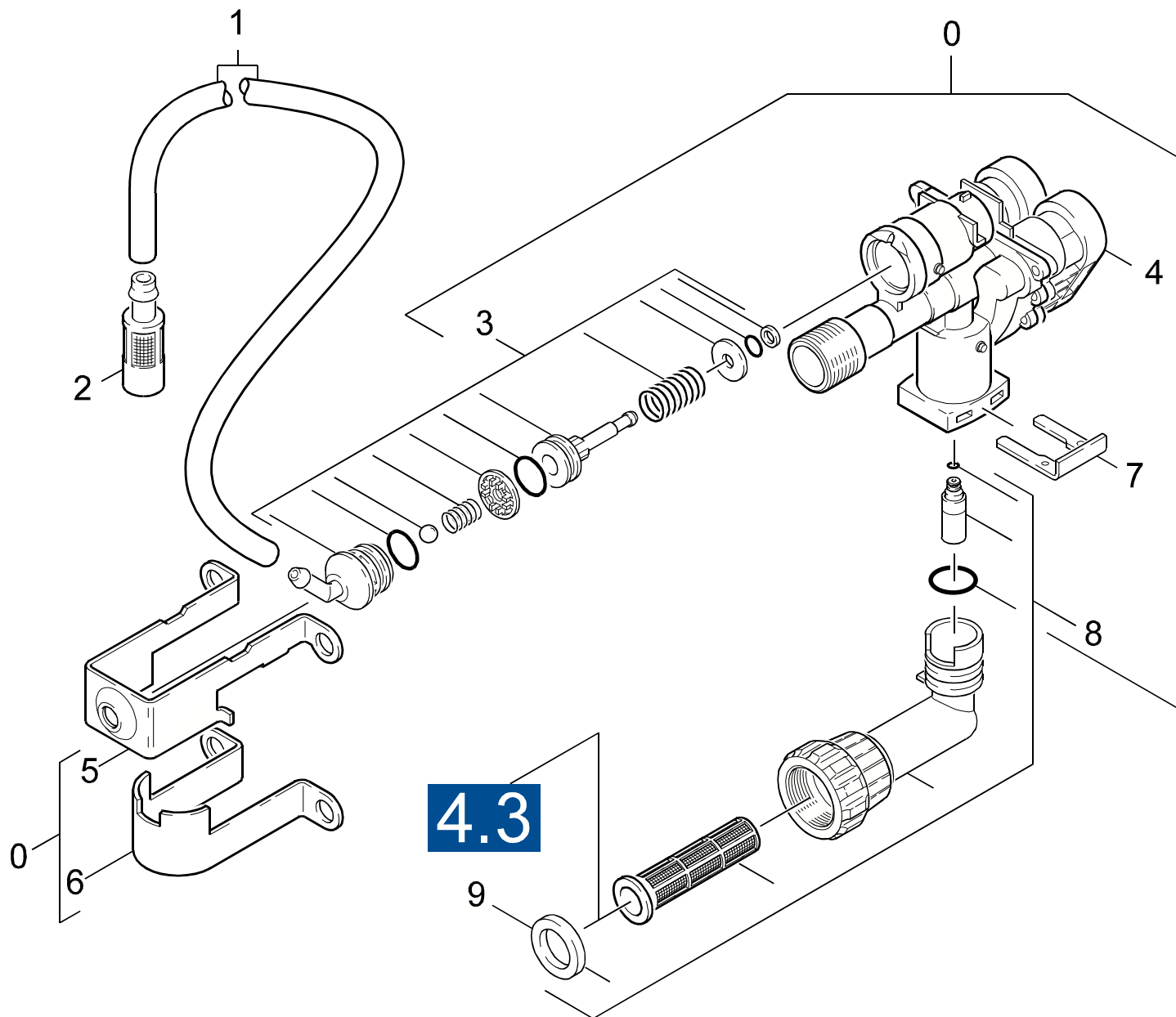
"=> xxxxxx" = bis Werknummer / up to serial No. / jusqu' au No. de fabr. / "xxxxxx =>" = ab Werknummer / from serial No. / a partir du No. de fabr. /

GRUPPE: 2.0 PUMPENSATZ  
GROUP: 2.0 PUMP SET  
GRUPPE: 2.0 JEU (ENSEMBLE) DE POMPE

**A2**

**K 210 PLUS**

**GRUPPE: 2.0 PUMPENSATZ**  
**GROUP: 2.0 PUMP SET**  
**GRUPPE: 2.0 JEU (ENSEMBLE) DE POMPE**



Symbolbeschreibung siehe M16 / symbol description see M16 / désignation de système voir M16 /



GRUPPE: 2.1 STEUERGEHAEUSE  
GROUP: 2.1 HOUSING  
GROUPE: 2.1 BOITIER

C2

K 210 PLUS

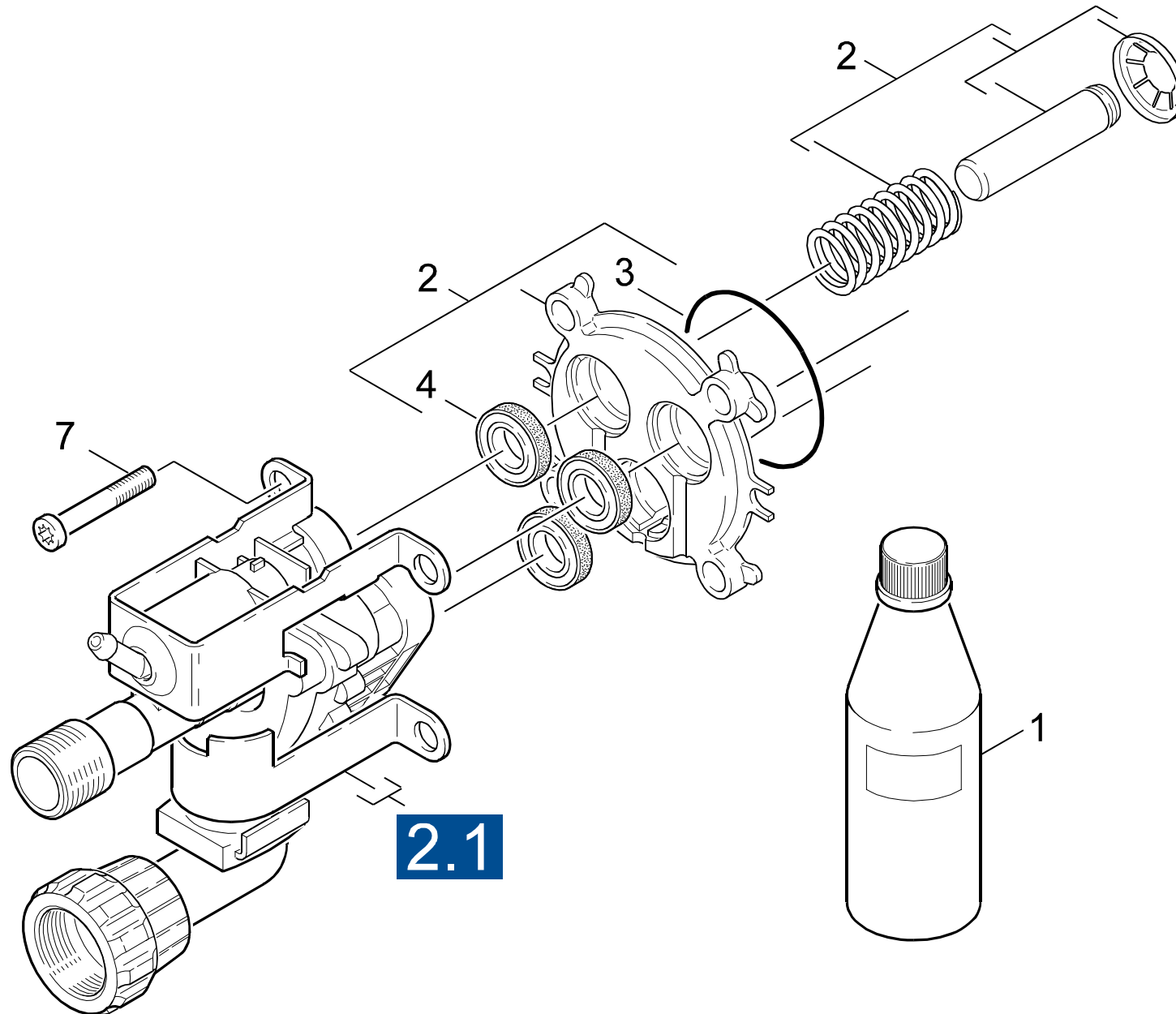
POS.	BENNENUNG	TEILE-NR.	STCK
ITM.	DESCRIPTION	PART-NO.	QTY.
POS.	DESIGNATION	NO.PIECE	NBR.
0	ZYLINDERKOPF / CYLINDER HEAD / CULASSE	4.550-579.0	1
1	SCHLAUCH DN 5 / HOSE / TUYAU FLEXIBLE	6.388-216.0	1
	<b>ALS METERWARE BESTELLEN/TO ORDER AS CUT GOODS/COMMANDE COMME MARCHANDISE AU METRE</b>		
2	FILTER MIT GEWICHT / FILTER / FILTRE	5.731-609.0	1
3	ET-SET CH.-STEUERK. / SPARE PARTS SET / JEU DE PIECES DECHANGE	2.884-133.0	1
4	ZYLINDERKOPF KPL. / CYLINDER HEAD / CULASSE	4.550-507.0	1
5	BLECHTEIL / PLATE / TOLE	5.048-407.0	1
6	BLECHTEIL / PLATE / TOLE	5.048-408.0	1
7	KLAMMER / CLAMP / BRIDE DE FIXATION	5.048-406.0	1
8	SAUGDECKEL + SV / COVER / COUVERCLE	4.063-690.0	1
9	FLACHDICHTUNG / SEAL / GARNITURE PLATE	5.364-129.0	1

"=> xxxxxx" = bis Werknummer / up to serial No. / jusqu' au No. de fabr. / "xxxxxx =>" = ab Werknummer / from serial No. / a partir du No. de fabr. /

GRUPPE: 2.2 ZYLINDERKOPF  
GROUP: 2.2 CYLINDER HEAD  
GRUPPE: 2.2 CULASSE

D2

K 210 PLUS



Symbolbeschreibung siehe M16 / symbol description see M16 / désignation de système voir M16 /

GRUPPE: 2.2 ZYLINDERKOPF  
GROUP: 2.2 CYLINDER HEAD  
GRUPPE: 2.2 CULASSE

E2

K 210 PLUS

POS.	BENNENUNG	TEILE-NR.	STCK
ITM.	DESCRIPTION	PART-NO.	QTY.
POS.	DESIGNATION	NO.PIECE	NBR.
1	MOTORENOEL 1L / ENGINE OIL / HUILE (MOTEUR)	6.288-112.0	1
2	GERADSCHUBFUEHRUNG / HOUSING / BOITIER	4.060-434.0	1
3	O-RING 60,0 X 2,5 / GASKET / BAQUE D'ETANCHEITE	6.362-902.0	1
4	NUTRING 12X20X4/6 / GROOVED RING / JOINT A LEVRES	6.365-393.0	3
7	SCHRAUBE CE M 8X 40 / SCREW / VIS	6.303-144.0	4

"=> xxxxxx" = bis Werknummer / up to serial No. / jusqu' au No. de fabr. / "xxxxxx =>" = ab Werknummer / from serial No. / a partir du No. de fabr. /

GRUPPE: 3.0 MOTOR  
GROUP: 3.0 MOTOR  
GRUPPE: 3.0 MOTEUR

**A3**

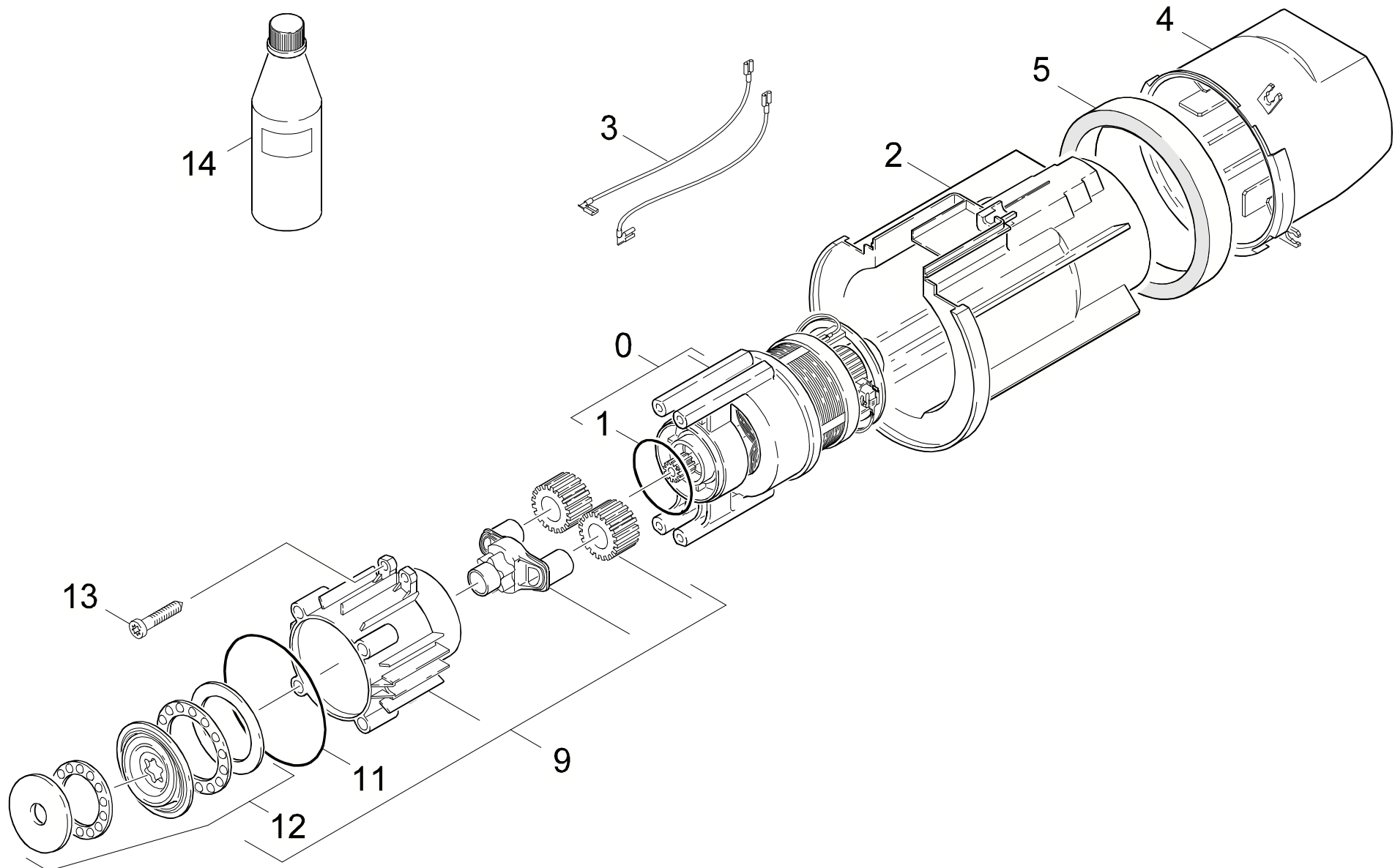
**K 210 PLUS**

**GRUPPE: 3.0 MOTOR**  
**GROUP: 3.0 MOTOR**  
**GRUPPE: 3.0 MOTEUR**

GRUPPE: 3.1 MOTOR  
GROUP: 3.1 MOTOR  
GRUPPE: 3.1 MOTEUR

B3

K 210 PLUS



Symbolbeschreibung siehe M16 / symbol description see M16 / désignation de système voir M16 /

GRUPPE: 3.1 MOTOR  
GROUP: 3.1 MOTOR  
GRUPPE: 3.1 MOTEUR

C3

K 210 PLUS

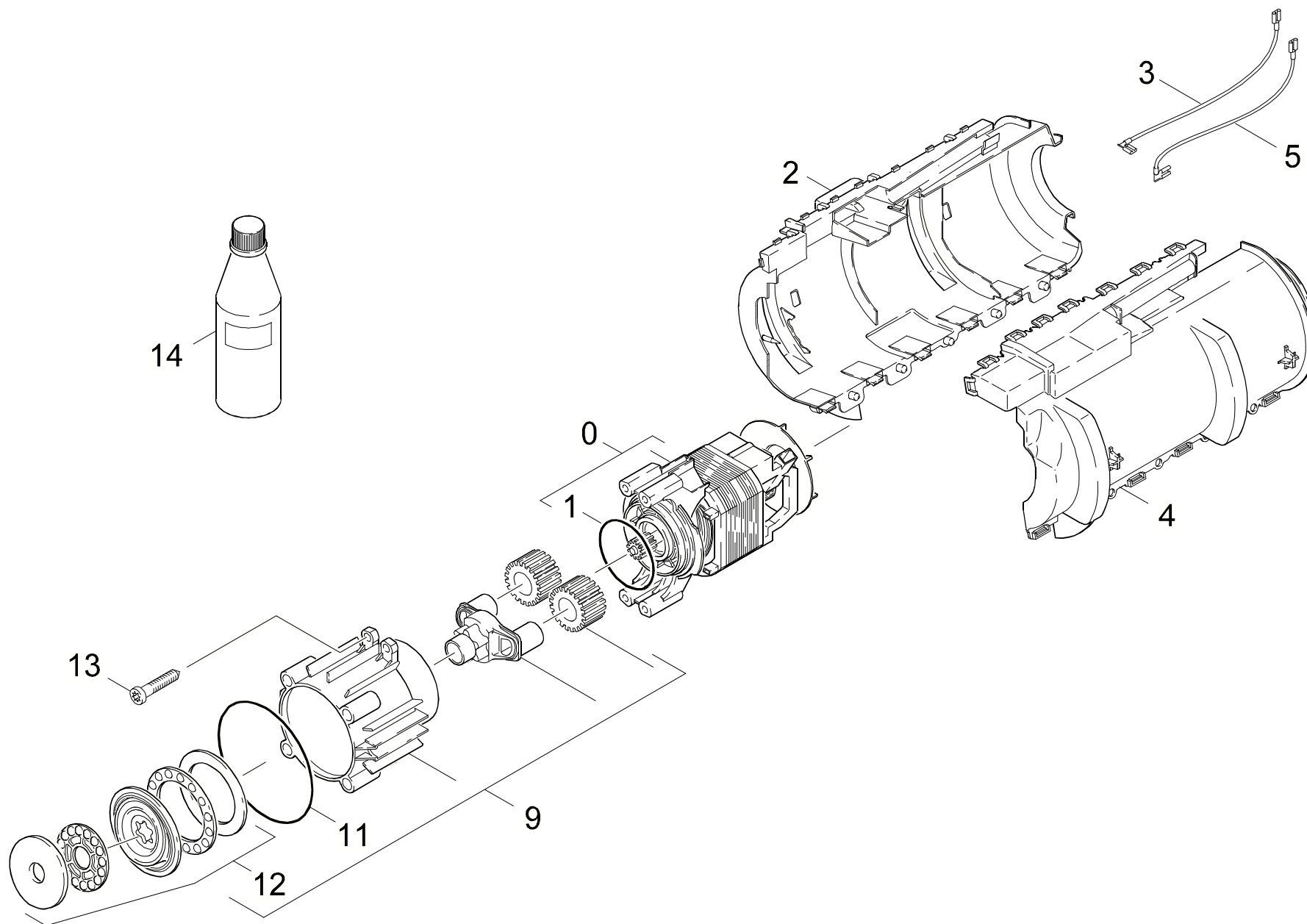
POS. ITM. POS.	BENNENUNG DESCRIPTION DESIGNATION	TEILE-NR. PART-NO. NO.PIECE	STCK QTY. NBR.
0	MOTOR KPL. / MOTOR / MOTEUR	4.623-337.0	1
1	O-RING 50,0 X 2,2 / GASKET / BAQUE D'ETANCHEITE	6.362-979.0	1
2	HAUBE GETRIEBE / COVER / CAPOT	5.067-141.0	1
3	KABEL (MOTOR) / CABLE / CABLE	6.648-581.0	2
4	HAUBE MOTOR / COVER / CAPOT	5.066-913.0	1
5	ISOLIERMATTE / INSULATING MAT / TAPIS ISOLANTE	5.673-107.0	1
9	GETRIEBE KPL.RATIO / GEARING / ENGRENAGE	4.060-450.0	1
11	O-RING 60,0 X 2,5 / GASKET / BAQUE D'ETANCHEITE	6.362-902.0	1
12	TAUMELSCHLEIBE / SWASH PLATE / DISQUE EN NUTATION	4.120-193.0	1
13	SCHRAUBE 5X26,4 / SCREW / VIS	6.303-260.0	4
14	MOTORENOEL 1L / ENGINE OIL / HUILE (MOTEUR)	6.288-112.0	1

"=> xxxxxx" = bis Werknummer / up to serial No. / jusqu' au No. de fabr. / "xxxxxx =>" = ab Werknummer / from serial No. / a partir du No. de fabr. /

GRUPPE: 3.2 MOTOR  
GROUP: 3.2 MOTOR  
GRUPPE: 3.2 MOTEUR

D3

K 210 PLUS



Symbolbeschreibung siehe M16 / symbol description see M16 / désignation de système voir M16 /

GRUPPE: 3.2 MOTOR  
GROUP: 3.2 MOTOR  
GRUPPE: 3.2 MOTEUR

E3

K 210 PLUS

POS. ITM. POS.	BENNENNUNG DESCRIPTION DESIGNATION	TEILE-NR. PART-NO. NO.PIECE	STCK QTY. NBR.
0	MOTOR KPL. / MOTOR / MOTEUR	4.623-511.0	1
1	O-RING 50,0 X 2,2 / GASKET / BAQUE D'ETANCHEITE	6.362-979.0	1
2	GEHAEUSE MOTOR LINKS / HOUSING / BOITIER	5.067-214.0	1
3	KABEL (MOTOR) / CABLE / CABLE	6.648-586.0	1
4	GEHAEUSE MOTOR RECHTS / HOUSING / BOITIER	5.067-262.0	1
5	KABEL (MOTOR) / CABLE / CABLE	6.648-587.0	1
9	GETRIEBE KPL.RATIO / GEARING / ENGRENAGE	4.060-450.0	1
11	O-RING 60,0 X 2,5 / GASKET / BAQUE D'ETANCHEITE	6.362-902.0	1
12	TAUMELSCHLEIBE / SWASH PLATE / DISQUE EN NUTATION	4.120-193.0	1
13	SCHRAUBE 5X26,4 / SCREW / VIS	6.303-260.0	1
14	MOTORENOEL 1L / ENGINE OIL / HUILE (MOTEUR)	6.288-112.0	1

"=> xxxxxx" = bis Werknummer / up to serial No. / jusqu' au No. de fabr. / "xxxxxx =>" = ab Werknummer / from serial No. / a partir du No. de fabr. /



GRUPPE: 4.0 ZUBEHOER  
GROUP: 4.0 ACCESSORIES  
GRUPPE: 4.0 ACCESSOIRES

**A4**

**K 210 PLUS**

**GRUPPE: 4.0 ZUBEHOER**  
**GROUP: 4.0 ACCESSORIES**  
**GRUPPE: 4.0 ACCESSOIRES**



GRUPPE: 4.1 HANDSPRITZPISTOLE / VERSION 1 /  
GROUP: 4.1 TRIGGER GUN / VERSION 1 /  
GROUPE: 4.1 POIGNEE PISTOLET / VERSION 1 /

C4

K 210 PLUS

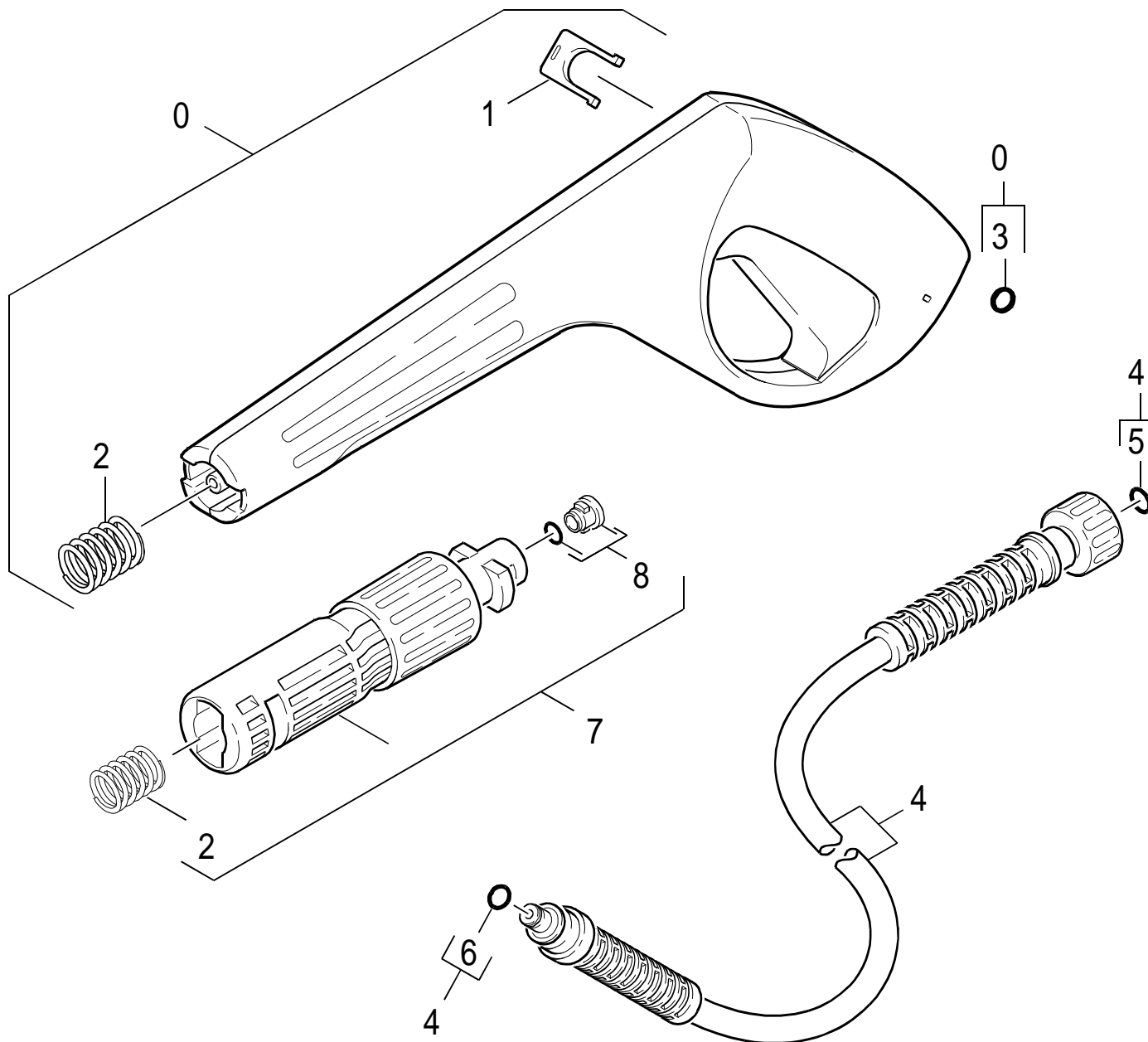
POS.	BENNENUNG	TEILE-NR.	STCK
ITM.	DESCRIPTION	PART-NO.	QTY.
POS.	DESIGNATION	NO.PIECE	NBR.
0	PISTOLE 95 NEU ERSA / PISTOL / PISTOLET	4.775-391.0	1
	<b>VERSION 1</b>		
1	GEHAEUSEPAAR PI 95N / HOUSING / BOITIER	9.036-452.0	1
2	FORMTEIL / MOULDED PART / PREFORME	6.964-044.0	1
3	BUCHSE KOMPLETT / BUSH / DOUILLE	9.011-402.0	1
4	FEDER / SPRING / RESSORT	6.964-002.0	1
6	FORMTEIL / MOULDED PART / PREFORME	6.964-047.0	1
7	HEBEL / LEVER / LEVIER	6.964-048.0	1
8	LINSENSCHR. 4,2X 13 / OVAL HEAD SCREW / VIS A TETE BOMBEE	6.303-122.0	6
9	ERSATZTEILSET / SPARE PARTS KIT / KIT DE PIECES	2.880-296.0	1
10	HD-SCHLAUCH 6,0/130 / HIGH PRESSURE HOSE / TUYAU FLEXIBLE HAUTE PRE.	9.082-050.0	1

"=> xxxxxx" = bis Werknummer / up to serial No. / jusqu' au No. de fabr. / "xxxxxx =>" = ab Werknummer / from serial No. / a partir du No. de fabr. /

GRUPPE: 4.2 HANDSPRITZPISTOLE  
GROUP: 4.2 TRIGGER GUN  
GRUPPE: 4.2 POIGNEE PISTOLET

D4

K 210 PLUS



Symbolbeschreibung siehe M16 / symbol description see M16 / désignation de système voir M16 /

GRUPPE: 4.2 HANDSPRITZPISTOLE  
GROUP: 4.2 TRIGGER GUN  
GRUPPE: 4.2 POIGNEE PISTOLET

E4

K 210 PLUS

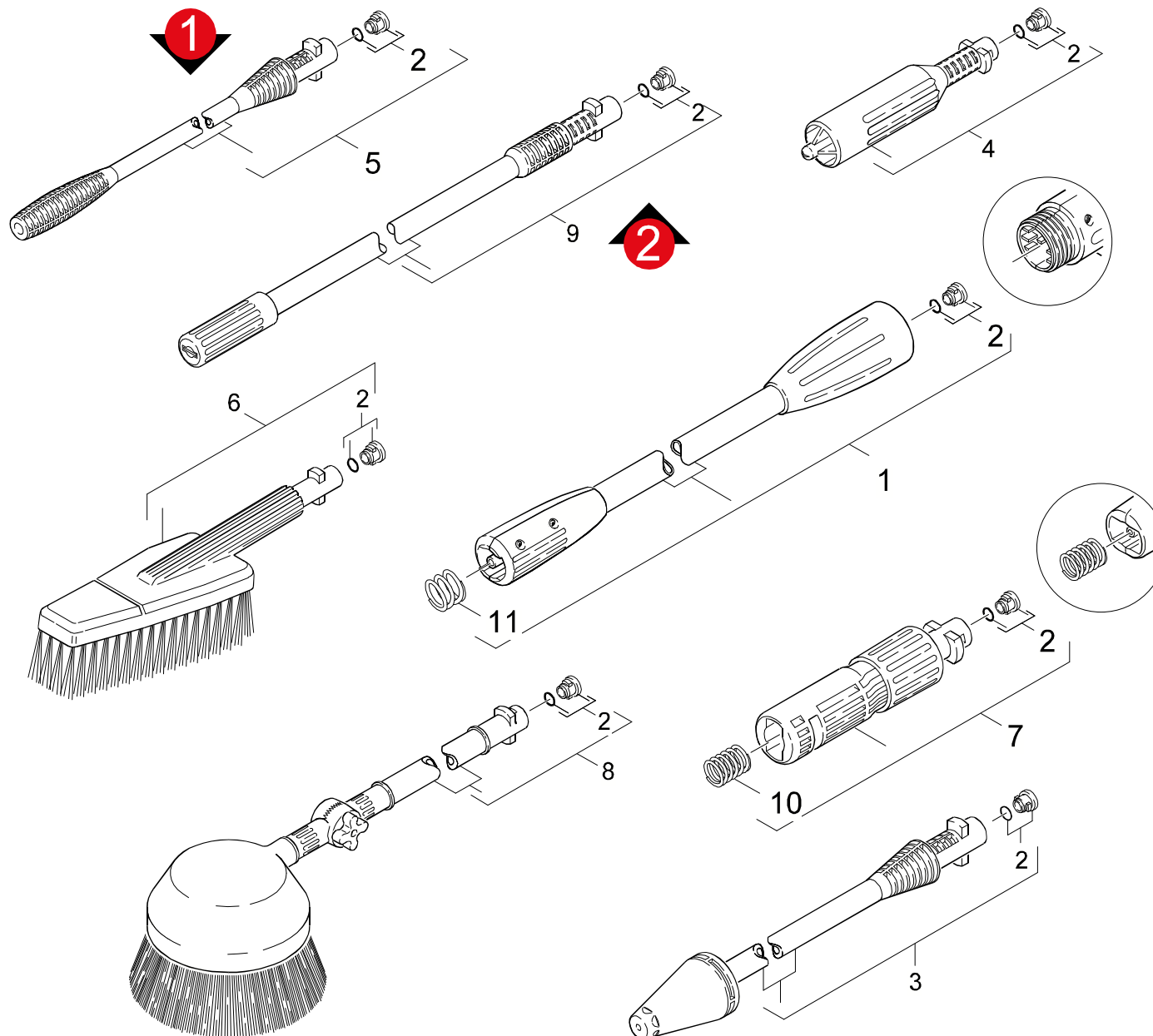
POS.	BENNENUNG	TEILE-NR.	STCK
ITM.	DESCRIPTION	PART-NO.	QTY.
POS.	DESIGNATION	NO.PIECE	NBR.
0	PISTOLE-M V1 / PISTOLE-M V1 / PISTOLE-M V1	4.775-424.0	1
1	KLAMMER / CLAMP / BRIDE DE FIXATION	5.037-137.0	1
2	DRUCKFEDER / PRESSURE SPRING / RESSORT A PRESSION	5.332-464.0	1
3	O-RING 6X2 / GASKET / BAQUE D'ETANCHEITE	6.363-198.0	1
4	HD-M-SCHL. 6/11MPA / HD-M-SCHL. 6/11MPA / HD-M-SCHL. 6/11MPA	6.390-871.0	1
5	ERSATZTEILSET / SPARE PARTS KIT / KIT DE PIECES	2.880-296.0	1
6	O-RING 6,75X 1,78 / GASKET / BAQUE D'ETANCHEITE	6.362-498.0	1
7	ADAPTER /KAER. / ADAPTER / ADAPTATEUR	4.762-290.0	1
8	ERSATZTEILSET / SPARE PARTS KIT / KIT DE PIECES	2.883-111.0	1

"=> xxxxxx" = bis Werknummer / up to serial No. / jusqu' au No. de fabr. / "xxxxxx =>" = ab Werknummer / from serial No. / a partir du No. de fabr. /

GRUPPE: 4.3 STRAHLROHR  
GROUP: 4.3 JET PIPE  
GRUPPE: 4.3 LANCE D'INCENDIE

F4

K 210 PLUS



Symbolbeschreibung siehe M16 / symbol description see M16 / désignation de système voir M16 /

GRUPPE: 4.3 STRAHLROHR  
GROUP: 4.3 JET PIPE  
GROUPE: 4.3 LANCE D'INCENDIE

G4

K 210 PLUS

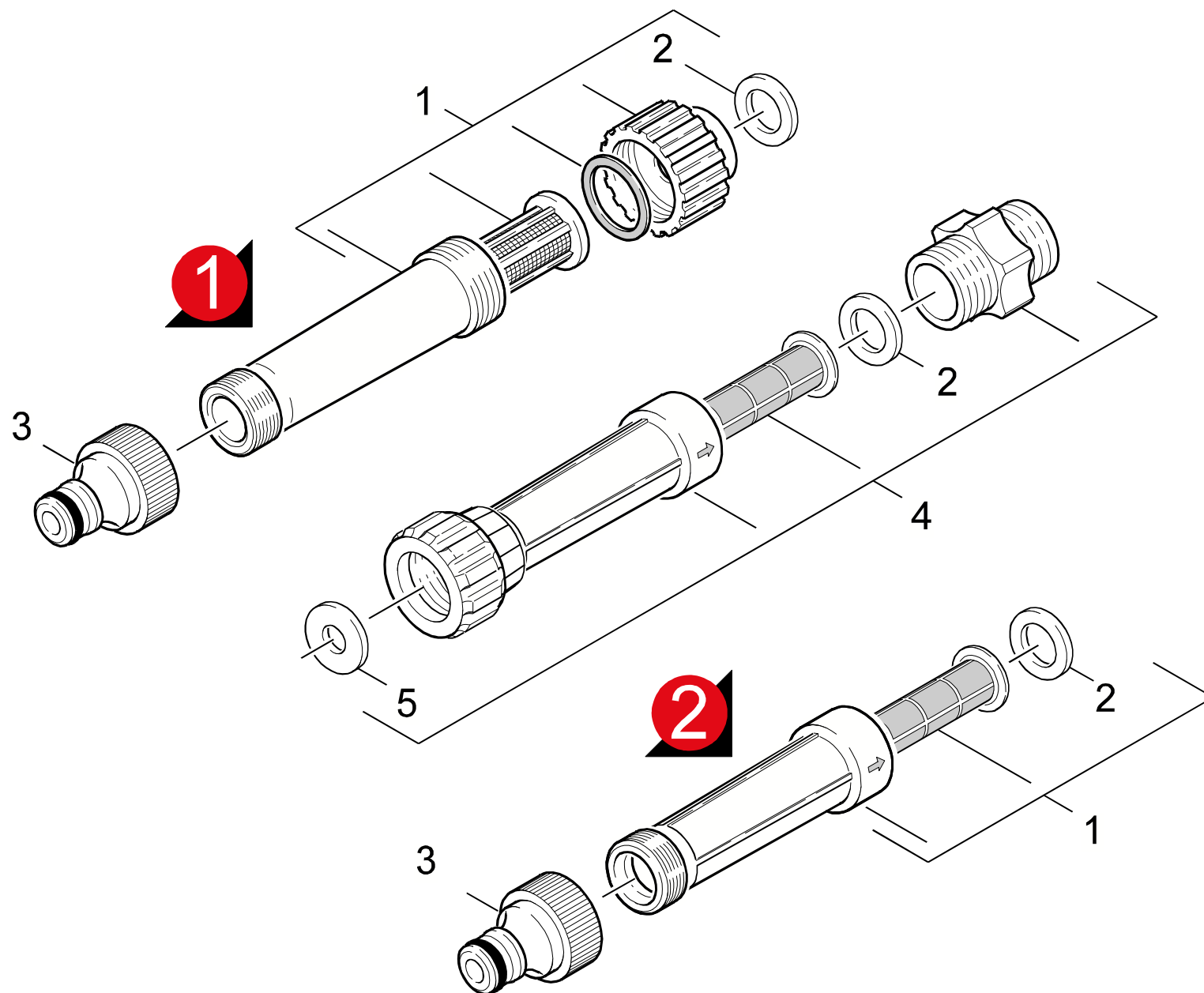
POS. ITM. POS.	BENNENUNG DESCRIPTION DESIGNATION	TEILE-NR. PART-NO. NO.PIECE	STCK QTY. NBR.
1	STRAHLROHRVERLAENG. / JET PIPE-LENGTHENING / LANCE-ALLONGE	9.011-099.0	1
2	ERSATZTEILSET / SPARE PARTS KIT / KIT DE PIECES	2.883-111.0	5
3	ROTORDUESE LP/027 / ROTARY NOZZLE / BUSE JET ROTATIF	4.763-991.0	1
4	STRAHLROHR ND KPL. / JET PIPE / LANCE D'INCENDIE	9.011-165.0	1
5	STRAHLROHR 25027 / JET PIPE / LANCE D'INCENDIE	4.760-465.0	1
	<b>VERSION 1/VERSION 1/VERSION 1</b>		
6	WASCHBUERSTE STARR / WASH BRUSH / BROSSE	6.903-276.0	1
7	ADAPTER /KAER. / ADAPTER / ADAPTATEUR	4.762-290.0	1
8	ROT.WASCHBUERSTE / ROTATING BRUSH / BROSSE RATATIVE	4.762-065.0	1
9	STRAHLROHR M.D.027 / JET PIPE / LANCE D'INCENDIE	4.760-410.0	1
	<b>VERSION 2/VERSION 2/VERSION 2</b>		
10	DRUCKFEDER / PRESSURE SPRING / RESSORT A PRESSION	5.332-349.0	1
11	DRUCKFEDER / PRESSURE SPRING / RESSORT A PRESSION	5.332-464.0	1

"=> xxxxxx" = bis Werknummer / up to serial No. / jusqu' au No. de fabr. / "xxxxxx =>" = ab Werknummer / from serial No. / a partir du No. de fabr. /

GRUPPE: 4.5 WASSERFILTER  
GROUP: 4.5 WATER FILTER  
GRUPPE: 4.5 FILTRE (EAU)

H4

K 210 PLUS



Symbolbeschreibung siehe M16 / symbol description see M16 / désignation de système voir M16 /



GRUPPE: 4.5 WASSERFILTER  
GROUP: 4.5 WATER FILTER  
GRUPPE: 4.5 FILTRE (EAU)

**I4**

**K 210 PLUS**

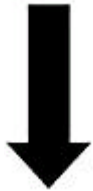
POS. ITM. POS.	BENNENNUNG DESCRIPTION DESIGNATION	TEILE-NR. PART-NO. NO.PIECE	STCK QTY. NBR.
1	WASSERFILTER KPL. / WATER FILTER / FILTRE (EAU) <b>VERS 1 + VERS 2</b>	4.730-097.0	1
2	DICHTUNG / SEAL / BOURRAGE	5.363-545.0	1
3	ANSCHLUSS 3/4" / CONNECTION / RACCORD	6.389-870.0	1
4	WASSERFILTER KPL. / WATER FILTER / FILTRE (EAU) <b>USA/CDN</b>	4.730-098.0	1
5	FLACHDICHTUNG / SEAL / GARNITURE PLATE <b>USA/CDN</b>	5.364-129.0	1

"=> xxxxxx" = bis Werknummer / up to serial No. / jusqu' au No. de fabr. / "xxxxxx =>" = ab Werknummer / from serial No. / a partir du No. de fabr. /

## Bestellhinweis

Bei Ihrer Bestellung sind unbedingt anzugeben :

1.	2.	3.	4.	5.
Gerätetyp Machine model Type d'appareils	Herstell-Nr. Serial-No. No. de série	Benennung Description Désignation	Teile-Nr. Part No. Référence	Stückzahl Piece No. Quantité



**siehe Typenschild  
see name-plate  
voir plaque signalétique**



**siehe Ersatzteilliste  
see spare parts list  
voir liste des pièces de rechange**

- Die Ersatzteile, welche als Meterware geliefert werden, sind auf Einbaulänge selbst zu kürzen. Ebenso sind die Stückzahlen in den jeweiligen Gruppen als Mindestbestellmengen = 1m angegeben und können je nach Bedarf auf weitere volle Meterzahlen erhöht und bestellt werden.
- Spare Parts which are delivered as cut goods have to be shortened to installation length. The quotation of quantity in each group refers to the minimum order quantity = 1m and may be ordered and raised to further full metre-values according to demand
- Les pièces de rechange qui sont livrées comme marchandise au mètre sont à raccourcir selon la longueur d'installation. Les indications de quantité dans chaque group se réfèrent à des valeurs de mètre de plus.
- Diese Ersatzteilliste erscheint in gedruckter Form sowie als Mikrofiche. Bei Querverweisen bezieht sich die Angabe "Seitenzahl" auf die gedruckte Ersatzteilliste und die Angabe "Bildtafel" auf die Mikrofichenausgabe.
- This spare parts list is published both in printed form and as a microfiche. In the cross-references, "page number" refers to the printed spare parts list and "display table" to the microfilm edition.
- Cette liste de pièces de rechange est aussi bien imprimée que publiée sous forme de microfiche. Les indications transversales renvoient au "numéro de page" sur la liste imprimée des pièces de rechange et à la "planche" sur la microfiche.

Bitte beachten Sie, daß der Teileumfang dieser Ersatzteilliste nicht unbedingt dem Lieferumfang Ihres Gerätes entspricht.

For your information: It could be that certain parts quoted in this spare parts list were not included with the machine delivery.

Pour votre information: il se peut que certaines pièces détachées mentionnées sur la liste ne vous aient pas été livrées avec l'appareil.

Die in dieser Ersatzteilliste nicht aufgeführten Einzelteile, bestellen Sie bitte direkt beim Vertragskundendienst des jeweiligen Herstellers.

Please order the individual parts not included in this assembly directly with the contract aftersales service of the manufacturer in question.

Veillez s'il vous plaît, commander les pièces détachées qui ne sont indiquées dans notre liste des pièces détachées, directement auprès du service après-vente des fabricants en question.

Bei Bestellung von lackierten Teilen, welche in der Ersatzteilliste nicht in verschiedenen Farben ausgewiesen sind, ist zusätzlich die Farbnummer oder Farbe mit anzugeben. Diese finden Sie auf dem Typenschild oder Farbschild Ihres Gerätes.

Upon ordering of varnished parts which are not mentioned in the spare parts list as parts with different colors, kindly additionally mention the number of the color. It can be seen on the type plate of the color plate of your machine.

Commandant des parts vernissés qui ne sont pas mentionnés comme parts avec une couleur différente dans la liste des pièces détachées, veuillez mentionner de plus le numéro de la couleur. Il se trouve sur la plaque signalétique ou la plaque de couleur de votre machine.

Auflistungen von Einzelteilen bei Ersatzteil - u. Pumpensets sind in der Reihe "16" einzusehen, bzw. direkt unter dem entsprechenden Set aufgelistet.

Listings of single parts upon spare parts kits and pump kits can be seen in row "16" or directly listed below the corresponding kit.  
Des établissements des pièces détachées en ce qui concerne les kits des pièces de rechange et les kits de pompes, peuvent être vus à la ligne "16" ou ils sont répertoriés directement au-dessous du jeu correspondant.

Technische Änderungen im Rahmen der Weiterentwicklung sowie das Recht der ausschließlichen Auswertung unseres geistigen Eigentums behalten wir uns vor. Vervielfältigung und Nachdruck nur mit Genehmigung und Urheberhinweis möglich.

We reserve the right to make technical changes in the course of development work and the right to make exclusive use of our intellectual property. This spare parts list may be duplicated or reprinted only with our approval and with acknowledgement of our copyright.

Nous nous réservons le droit de toutes modifications techniques dans le cadre du perfectionnement des mises au point ainsi que le droit de la mise en valeur exclusive de notre propriété intellectuelle. Polycopie et reproduction exclusivement après accord et avec mention de l'auteur.

GRUPPE: 1.0 EINZELTEILE A1-E1  
 GROUP: 1.0 PIECE PARTS  
 GROUPE: 1.0 PIECES CONSTITUANTES

GRUPPE: 2.0 PUMPENSATZ A2-E2  
 GROUP: 2.0 PUMP SET  
 GROUPE: 2.0 JEU (ENSEMBLE) DE POMPE

GRUPPE: 3.0 MOTOR A3-E3  
 GROUP: 3.0 MOTOR  
 GROUPE: 3.0 MOTEUR

GRUPPE: 4.0 ZUBEHOER A4-I4  
 GROUP: 4.0 ACCESSORIES  
 GROUPE: 4.0 ACCESSOIRES



BEISPIEL: VERSION 1  
 EXAMPLE: VERSION 1  
 EXEMPLE: VERSION 1

**3.0**

BEISPIEL: SIEHE IN GRUPPE 3  
 EXAMPLE: SEE IN GROUP 3  
 EXEMPLE: VOIR EN GROUPE 3



WICHTIGER HINWEIS  
 IMPORTANT REMARK  
 REMARCAQUAGE IMPORTANT

BESTELLHINWEIS SIEHE M15  
 EXAMPLE ORDER SEE M15  
 EXEMPLE DE COMMANDE VOIR M15

VARIANTENÜBERSICHT SIEHE L16  
 VARIANTS SURVEY SEE L16  
 VUE D'ENSEMBLE DE VARIANTS VOIR L16