

Ersatzteilliste
Spare Parts List
Liste des pieces de rechange

K 3.49 M PLUS

1.601-730.0 K3.49M+

GRUPPE: 1.0 EINZELTEILE
GROUP: 1.0 PIECE PARTS
GRUPPE: 1.0 PIECES CONSTITUANTES

A1

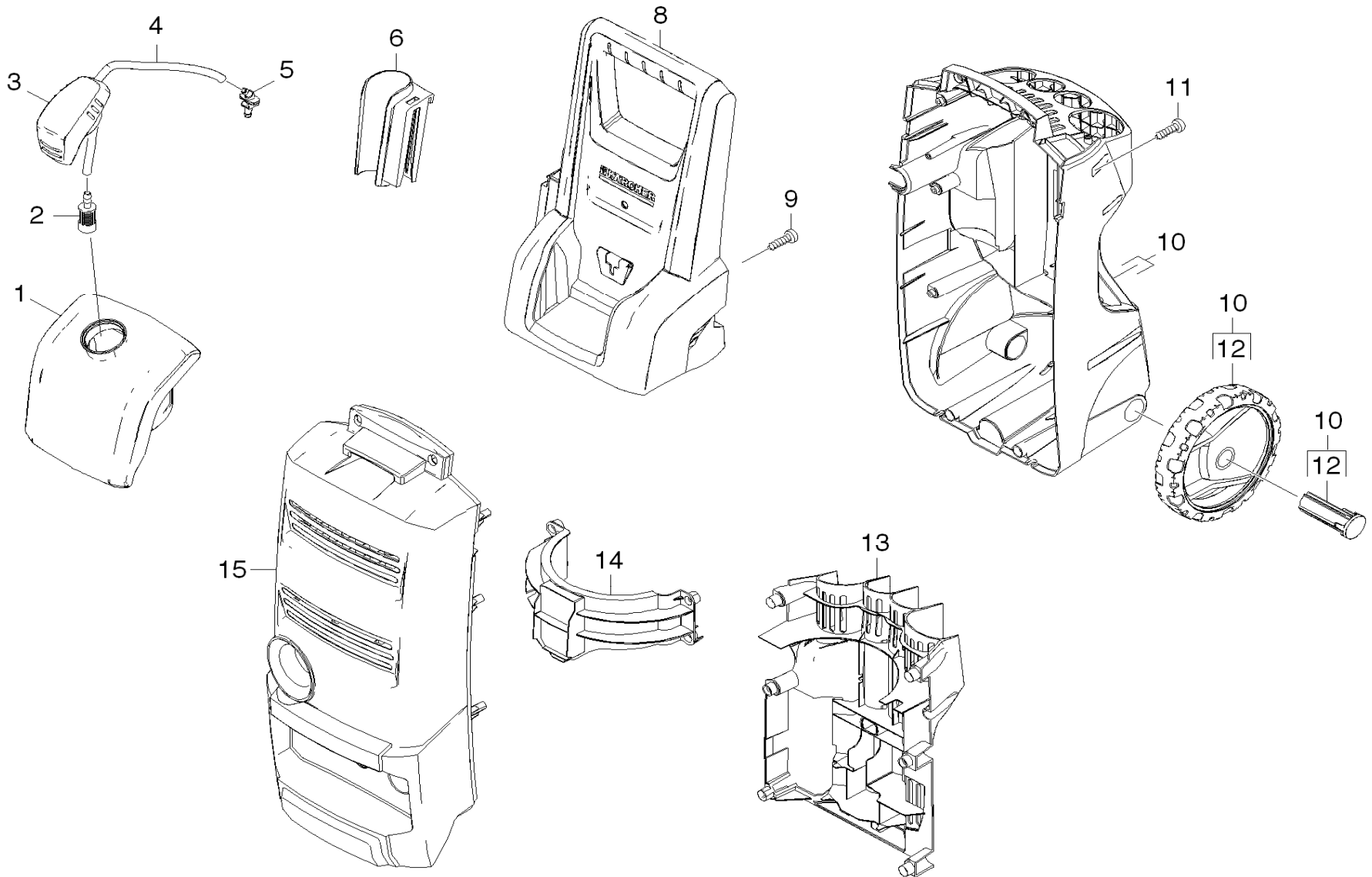
K3.49M+

GRUPPE: 1.0 EINZELTEILE
GROUP: 1.0 PIECE PARTS
GRUPPE: 1.0 PIECES CONSTITUANTES

GRUPPE: 1.1 EINZELTEILE
GROUP: 1.1 PIECE PARTS
GRUPPE: 1.1 PIÈCES CONSTITUANTES

B1

K3.49M+



Symbolbeschreibung siehe M16 / symbol description see M16 / designation de système voir M16

GRUPPE: 1.1 EINZELTEILE
 GROUP: 1.1 PIECE PARTS
 GROUPE: 1.1 PIECES CONSTITUANTES

C1

K3.49M+

POS.	BENNENUNG	TEILE-NR.	STCK	POS.	BENNENUNG	TEILE-NR.	STCK
ITM.	DESCRIPTION	PART-NO.	QTY.	ITM.	DESCRIPTION	PART-NO.	QTY.
POS.	DESIGNATION	NO.PIECE	NBR.	POS.	DESIGNATION	NO.PIECE	NBR.
1	RM-TANK K3.49 / CHEMICAL TANK /	9.760-301.0	1				
2	FILTER MIT GEWICHT / FILTER / FILTRE	5.731-609.0	1				
3	TANKDECKEL / CAP OF A TANK / BOUCHON DE RESVOIR	9.048-080.0	1				
4	SCHLAUCH DN 5 / HOSE / TUYAU FLEXIBLE	9.162-101.0	1				
	ALS METERWARE BESTELLEN / TO ORDER AS CUT GOODS / COMMANDE COMME MARCHANDISE AU METRE						
5	NIPPEL / NIPPLE / MAMELON	9.037-314.0	1				
6	ZUBEHOERHALTER / ACCESSORIES BRACKET / ACCESSORIES FIXATION	9.037-240.0	1				
8	HANDGRIFF K3.49 / HANDLE / POIGNEE	9.760-300.0	1				
9	SCHRAUBE 4x22 / SCREW / TIS	9.086-203.0	5				
10	CHASSIS KPL. KX.68 / CHASSIS REAR COMPLETE / CHASSIS	9.776-056.0	1				
11	SCHRAUBE HI/LO 4x22 / SCREW T-15 TORX/ VIS	9.086-173.0	10				
12	RAD K3.68-K3.48 / WHEEL SET / ROUE	9.776-057.0	1				
13	FORMTEIL KPL. KX.68 / MOULDED PART / PREFORME	9.037-404.0	1				
14	MOTORHALTERUNG KX.68 / SUPPORT / FIXATION (MOTEUR)	9.037-365.0	1				
15	HAUBE KAERCHER K3.68 / COVER FRONT / CAPOT	9.760-418.0	1				

GRUPPE: 2.0 PUMPENSATZ
GROUP: 2.0 PUMP SET
GRUPPE: 2.0 JEU (ENSEMBLE) DE POMPE

A2

K3.49M+

GRUPPE: 2.0 PUMPESATZ

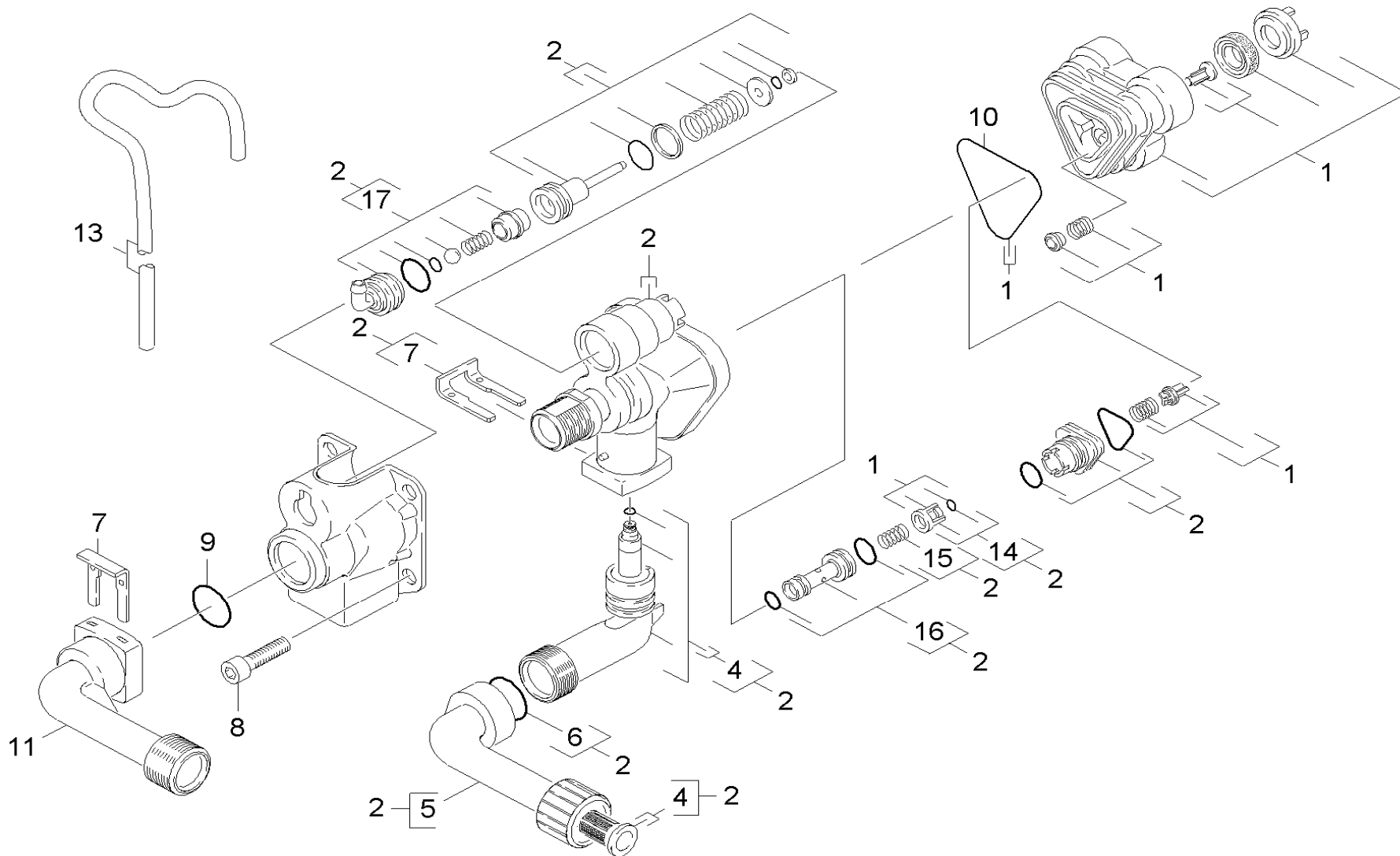
GROUP: 2.0 PUMP SET

GRUPPE: 2.0 JEU (ENSEMBLE) DE POMPE

GRUPPE: 2.1 ZYLINDERKOPF
GROUP: 2.1 CYLINDER HEAD
GRUPPE: 2.1 CULASSE

B2

K3.49M+



Symbolbeschreibung siehe M16 / symbol description see M16 / designation de système voir M16

GRUPPE: 2.1 ZYLINDERKOPF
 GROUP: 2.1 CYLINDER HEAD
 GROUPE: 2.1 CULASSE

C2

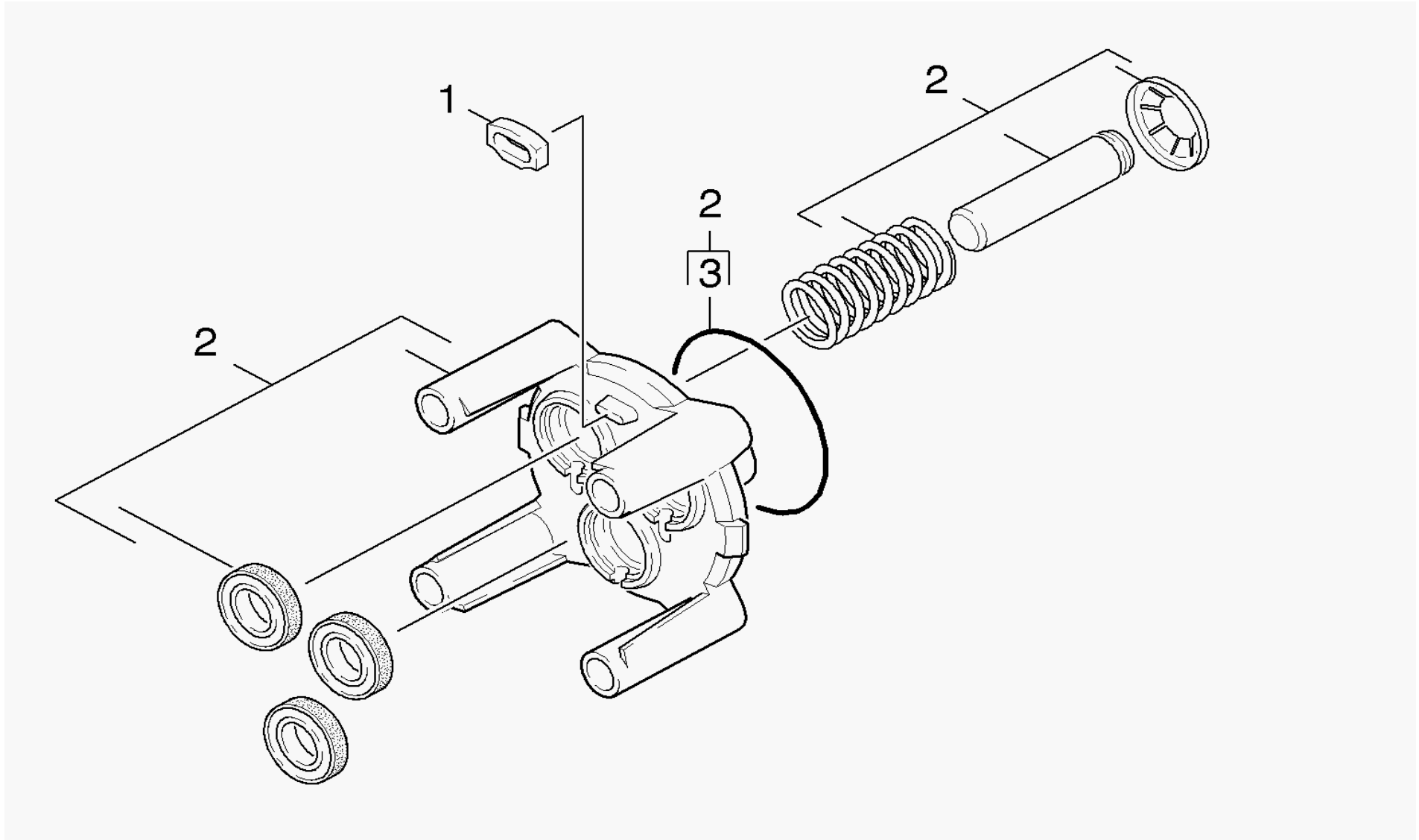
K3.49M+

POS.	BENNENNUNG	TEILE-NR.	STCK	POS.	BENNENNUNG	TEILE-NR.	STCK
ITM.	DESCRIPTION	PART-NO.	QTY.	ITM.	DESCRIPTION	PART-NO.	QTY.
POS.	DESIGNATION	NO.PIECE	NBR.	POS.	DESIGNATION	NO.PIECE	NBR.
1	ZYLINDERKOPFSET / CYLINDER HEAD / CULASSE	9.001-215.0	1				
2	ET-SET STEUERKOPF / CONTROL HEAD / JEU DE PIECES DECHANGE	9.001-361.0	1				
4	ET-SET / SPARE PARTS SET / JEU DE PIECES DECHANGE	9.001-375.0	1				
5	SAUGANSCHLUSS / SUCTION CONNECTION / RACCORD D'ASPIRATION	9.776-059.0	1				
6	O-RING 17.86x2.62 / GASKET / BAQUE D'ETANCHEIT	9.081-420.0	1				
7	KLAMMER / CLAMP / BRIDE DE FIXATION	9.039-148.0	2				
8	ZYLSCHR M8-55 / CHEESE HEAD SCREW / VIS A TETE CYLINDR	9.086-200.0	4				
9	O-RING 10x2 / GASKET / BAQUE D'ETANCHEIT	6.362-151.0	1				
10	FORMDICHTUNG / FORM SEAL / JOINT FORMEE	9.081-422.0	1				
11	ANSCHLUSS DRUCKSEITE / CONNECTION / RACCORD	9.036-703.0	1				
13	SCHLAUCH DN 5 / HOSE / TUYAU FLEXIBLE	9.162-101.0	1				
	ALS METERWARE BESTELLEN / TO ORDER AS CUT GOODS / COMMANDE COMME MARCHANDISE AU METRE						
14	KAEFIG KLP. / CAGE / CAGE	9.001-107.0	1				
15	FEDER / SPRING / RESSORT	9.047-026.0	1				
16	INJEKTOR KPL. / INJECTOR / INJECTEUR	9.001-108.0	1				
17	ET-SET CHEMIENIPPEL / SPARE PARTS SET / JEU DE PIECES DECHANGE	9.750-058.0	1				

GRUPPE: 2.2 GERADSCHUBFUEHRUNG
GROUP: 2.2 THRUST GUIDANCE
GRUPPE: 2.2 BOITIER

D2

K3.49M+



Symbolbeschreibung siehe M16 / symbol description see M16 / designation de systeme voir M16

GRUPPE: 2.2 GERADSCHUBFUEHRUNG
GROUP: 2.2 THRUST GUIDANCE
GRUPPE: 2.2 BOITIER

E2

K3.49M+

POS.	BENNENNUNG	TEILE-NR.	STCK	POS.	BENNENNUNG	TEILE-NR.	STCK
ITM.	DESCRIPTION	PART-NO.	QTY.	ITM.	DESCRIPTION	PART-NO.	QTY.
POS.	DESIGNATION	NO.PIECE	NBR.	POS.	DESIGNATION	NO.PIECE	NBR.
1	DICHTUNG / SPACER SEAL / JOINT	9.048-071.0	1				
2	GERADSCHUBFUEHRUNG KPL. / THRUST GUIDANCE COMPLETE / BOITIER	9.011-852.0	1				
3	O-RING 61.6x2.62 / GASKET / BAQUE D'ETANCHEIT	6.362-826.0	1				

GRUPPE: 3.0 MOTOR
GROUP: 3.0 MOTOR
GRUPPE: 3.0 MOTEUR

A3

K3.49M+

GRUPPE: 3.0 MOTOR

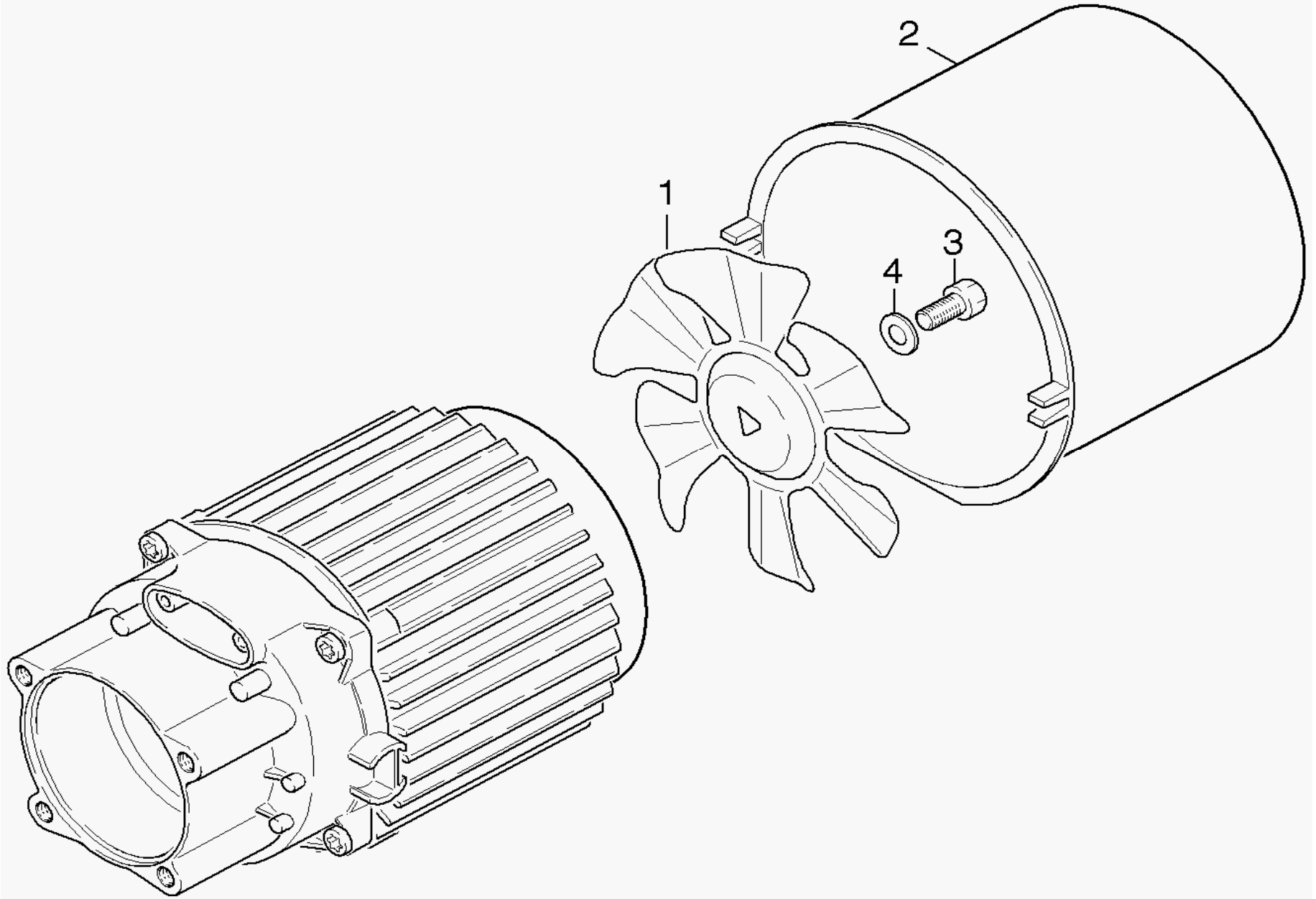
GROUP: 3.0 MOTOR

GRUPPE: 3.0 MOTEUR

GRUPPE: 3.0 MOTOR
GROUP: 3.0 MOTOR
GRUPPE: 3.0 MOTOR

B3

K3.49M+



Symbolbeschreibung siehe M16 / symbol description see M16 / designation de système voir M16

GRUPPE: 3.0 MOTOR
GROUP: 3.0 MOTOR
GRUPPE: 3.0 MOTOR

C3

K3.49M+

POS.	BENNENNUNG	TEILE-NR.	STCK	POS.	BENNENNUNG	TEILE-NR.	STCK
ITM.	DESCRIPTION	PART-NO.	QTY.	ITM.	DESCRIPTION	PART-NO.	QTY.
POS.	DESIGNATION	NO.PIECE	NBR.	POS.	DESIGNATION	NO.PIECE	NBR.
1	LUEFTERRAD / BLOWER WHEEL / ROUE DE VENTILATEUR	9.039-188.0	1				
2	LUEFTERGEHAEUSE / FAN HOUSING / ENVELOPPE DE VENTILATEUR	9.760-196.0	1				
3	6KT-SCHRAUBE M8x16-8.8 / HEXAGONAL HEAD SCREW / VIS HEXAGONAL	7.304-395.0	1				
4	FAECHERSCHEIBE A8.4 / SERRATED LOCK WASHER / RONDELLE A EVENTAIL	7.312-233.0	1				

GRUPPE: 4.0 ZUBEHOER
GROUP: 4.0 ACCESSORIES
GRUPPE: 4.0 ACCESSORIES

A4

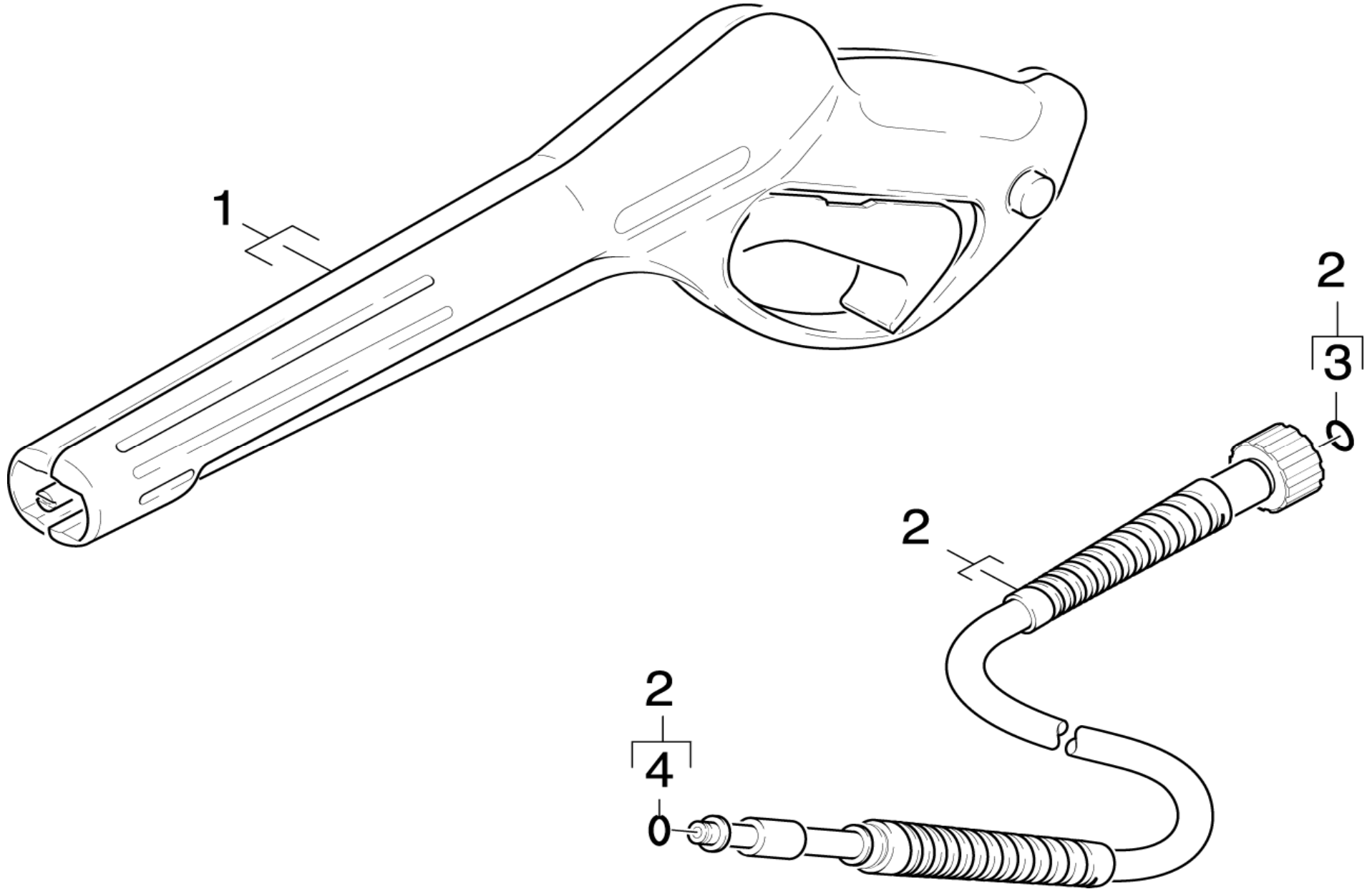
K3.49M+

GRUPPE: 4.0 ZUBEHOER
GROUP: 4.0 ACCESSORIES
GRUPPE: 4.0 ACCESSORIES

GRUPPE: 4.1 HANDSPRITZPISTOLE
GROUP: 4.1 TRIGGER GUN
GRUPPE: 4.1 POIGNEE PISTOLET

B4

K3.49M+



Symbolbeschreibung siehe M16 / symbol description see M16 / designation de systeme voir M16

GRUPPE: 4.1 HANDSPRITZPISTOLE
GROUP: 4.1 TRIGGER GUN
GRUPPE: 4.1 POIGNEE PISTOLET

C4

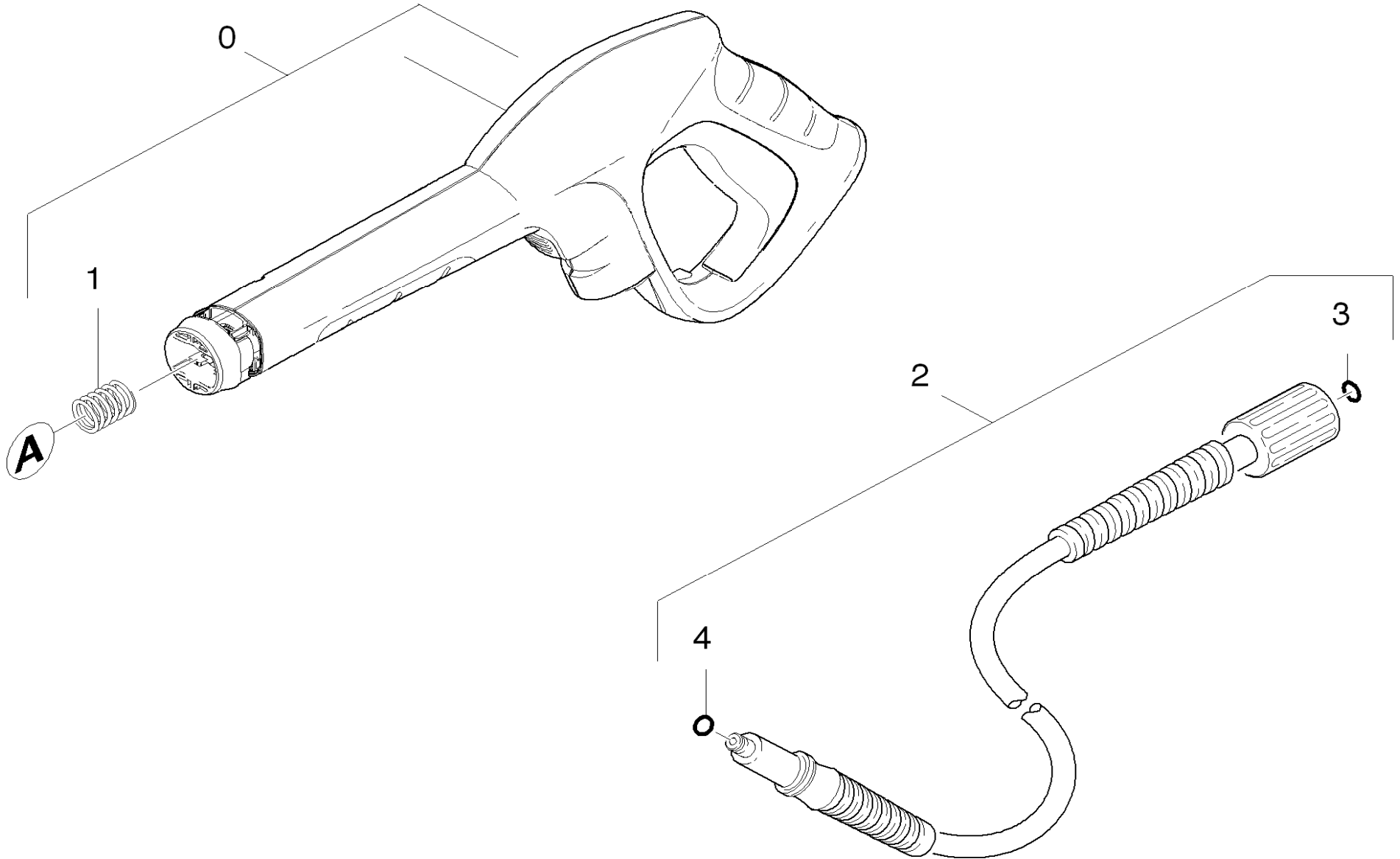
K3.49M+

POS.	BENNENNUNG	TEILE-NR.	STCK	POS.	BENNENNUNG	TEILE-NR.	STCK
ITM.	DESCRIPTION	PART-NO.	QTY.	ITM.	DESCRIPTION	PART-NO.	QTY.
POS.	DESIGNATION	NO.PIECE	NBR.	POS.	DESIGNATION	NO.PIECE	NBR.
1	PISTOLE / PISTOL (TRIGGER GUN) / PISTOLE	4.775-331.0	1				
2	HD-M-SCHL. 7.5M//13MPa / HP HOSE 13MPa-7.5M / TUYAU FLEXIBLE HAUTE PRE. 13MPa-7.5M	6.391-663.0	1				
3	ERSATZTEILSET / O-RING KIT / KIT DE PIECES	2.880-296.0	1				
4	O-RING 6.75x1.78 / GASKET / BAQUE D'ETANCHEIT	6.362-498.0	1				

GRUPPE: 4.2 HOCHDRUCKPISTOLE
GROUP: 4.2 HIGH PRESSURE PISTOL
GRUPPE: 4.2 HOCHDRUCKPISTOLE

D4

K3.49M+



Symbolbeschreibung siehe M16 / symbol description see M16 / designation de système voir M16

GRUPPE: 4.2 HOCHDRUCKPISTOLE
GROUP: 4.2 HIGH PRESSURE PISTOL
GRUPPE: 4.2 HOCHDRUCKPISTOLE

E4

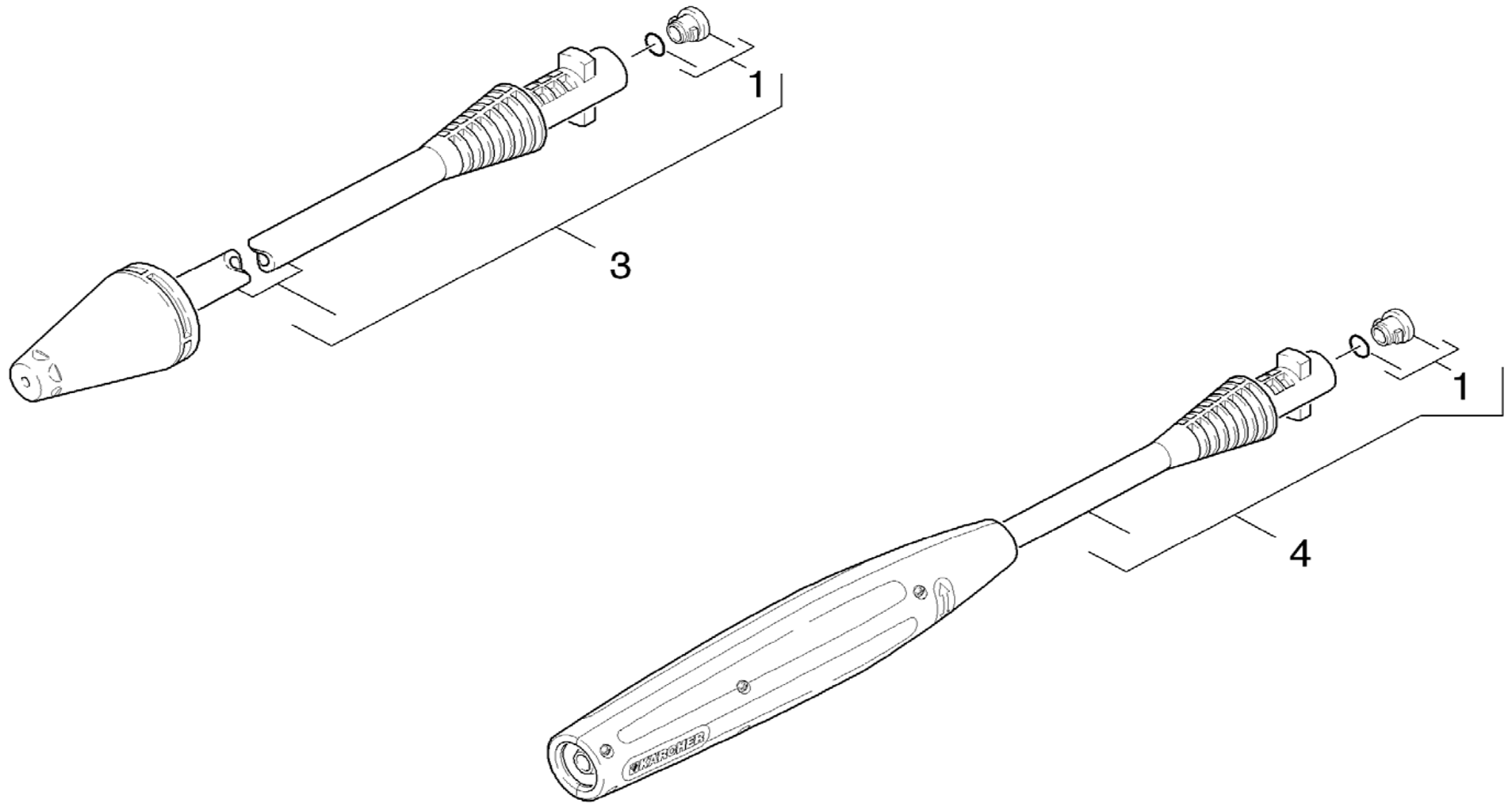
K3.49M+

POS.	BENNENNUNG	TEILE-NR.	STCK	POS.	BENNENNUNG	TEILE-NR.	STCK
ITM.	DESCRIPTION	PART-NO.	QTY.	ITM.	DESCRIPTION	PART-NO.	QTY.
POS.	DESIGNATION	NO.PIECE	NBR.	POS.	DESIGNATION	NO.PIECE	NBR.
0	PISTOLE / PISTOL (TRIGGER GUN) / PISTOLE	2.641-610.0	1				
1	DRUCKFEDER / PRESSURE SPRING / RESSORT A PRESSION	5.332-464.0	1				
2	HD-M-SCHL. 9M//16MPa / HP HOSE 16MPa-9M / TUYAU FLEXIBLE HAUTE PRE. 16MPa-9M	2.641-706.0	1				
3	ERSATZTEILSET / O-RING KIT / KIT DE PIECES	2.880-296.0	1				
4	O-RING 5.7x1.78 / GASKET / BAQUE D'ETANCHEIT	6.363-410.0	1				

GRUPPE: 4.3 STRAHLROHR
GROUP: 4.3 JET PIPE
GRUPPE: 4.3 LANCE D'INCENDIE

F4

K3.49M+



GRUPPE: 4.3 STRAHLROHR
GROUP: 4.3 JET PIPE
GRUPPE: 4.3 LANCE D'INCENDIE

G4

K3.49M+

POS.	BENNENNUNG	TEILE-NR.	STCK	POS.	BENNENNUNG	TEILE-NR.	STCK
ITM.	DESCRIPTION	PART-NO.	QTY.	ITM.	DESCRIPTION	PART-NO.	QTY.
POS.	DESIGNATION	NO.PIECE	NBR.	POS.	DESIGNATION	NO.PIECE	NBR.
1	ERSATZTEILSET / O-RING SEAL SET / KIT DE PIECES	2.640-729.0	1				
3	ROTORDUESE 027 / ROTARY NOZZLE / BUSE JET ROTATIF	4.763-991.0	1				
4	VPS K3 0287 / VPS SPRAY WAND / VPS K3 0287	4.760-534.0	1				

GRUPPE: 5.0 E-GERAETESCHRANK
GROUP: 5.0 ELECTRIC CONTROL BOX
GRUPPE: 5.0 COFFRET ELECTRIQUE

A5

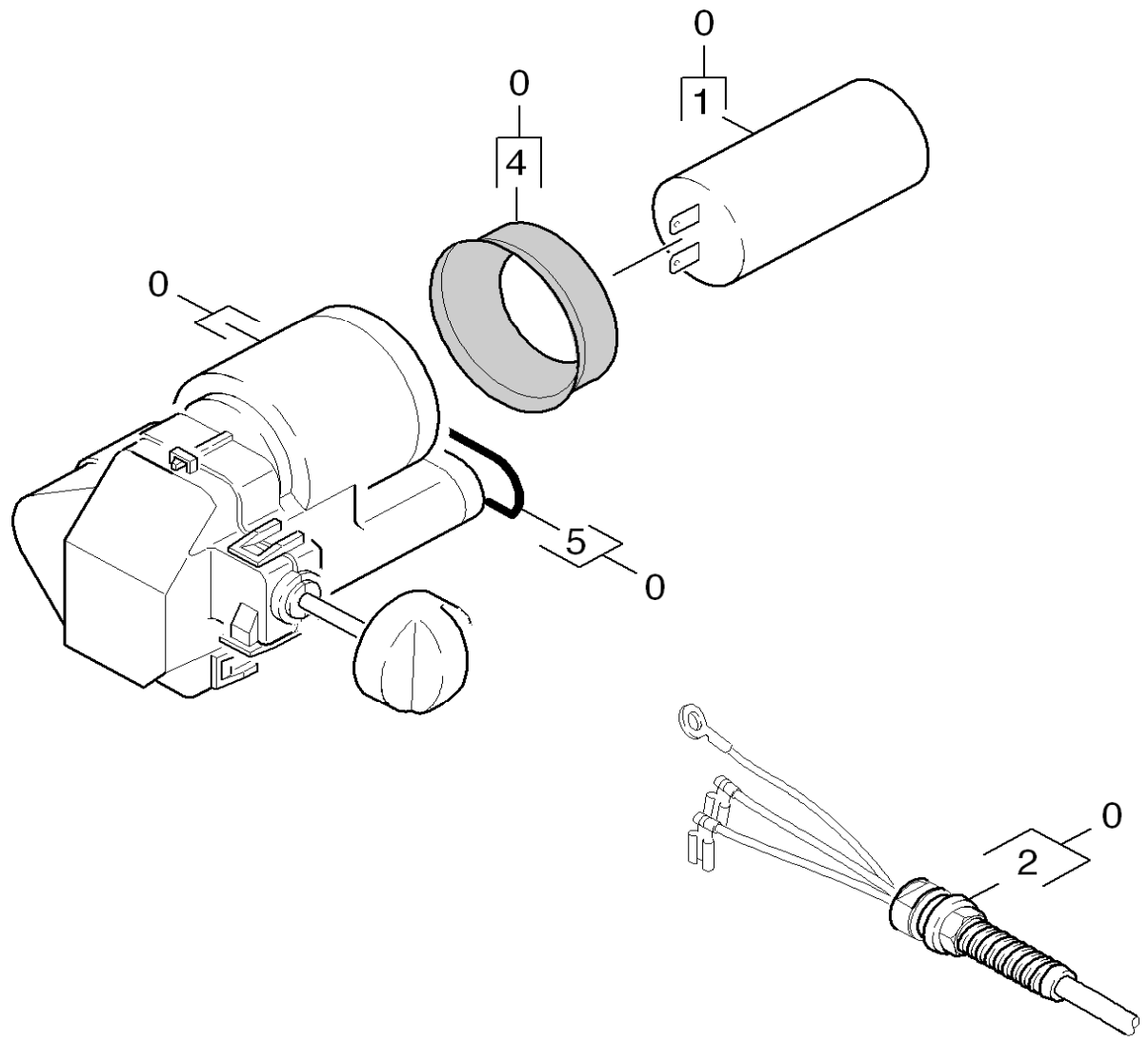
K3.49M+

GRUPPE: 5.0 E-GERAETESCHRANK
GROUP: 5.0 ELECTRIC CONTROL BOX
GRUPPE: 5.0 COFFRET ELECTRIQUE

GRUPPE: 5.0 E-GERAETESCHRANK
GROUP: 5.0 ELECTRIC CONTROL BOX
GRUPPE: 5.0 COFFRET ELECTRIQUE

B5

K3.49M+



Symbolbeschreibung siehe M16 / symbol description see M16 / designation de systeme voir M16

GRUPPE: 5.0 E-GERAETESCHRANK
GROUP: 5.0 ELECTRIC CONTROL BOX
GRUPPE: 5.0 COFFRET ELECTRIQUE

C5

K3.49M+

POS.	BENNENNUNG	TEILE-NR.	STCK	POS.	BENNENNUNG	TEILE-NR.	STCK
ITM.	DESCRIPTION	PART-NO.	QTY.	ITM.	DESCRIPTION	PART-NO.	QTY.
POS.	DESIGNATION	NO.PIECE	NBR.	POS.	DESIGNATION	NO.PIECE	NBR.
0	E-KASTEN KPL. / ELECTRICAL BOX / ELECTRIQUE BOCETE	9.776-061.0	1				
1	KONDENSATOR 60MUEF / CAPACITOR / CONDESATEUR	6.661-196.0	1				
2	KABEL MIT STECKER / CABLE / CABLE	9.084-149.0	1				
4	KONDENSATORDICHTUNG / JOINT RING CAPACITOR d.45.70 SHORE /	9.080-421.0	1				
5	O-RING 20x2 MOTOR / GASKET / BAQUE D'ETANCHEITE	9.081-417.0	1				