



Campbell Hausfeld Electric Powered Pressure Washer



Description

These Campbell Hausfeld electric pressure washer is perfect for all around the home cleaning projects. This unit operate quietly, efficiently and without fuel emissions. The model features “instant start stop” (ISS) which shuts the motor off when the gun is not engaged. This conserves water and electricity, as well as extends the life of the pump.

This pressure washer is powered by a reliable universal motor and conveniently plug into household 120V – 15 Amp outlets. This model is ETL approved to meet UL and ETL standards in the US and Canada.

Specifications

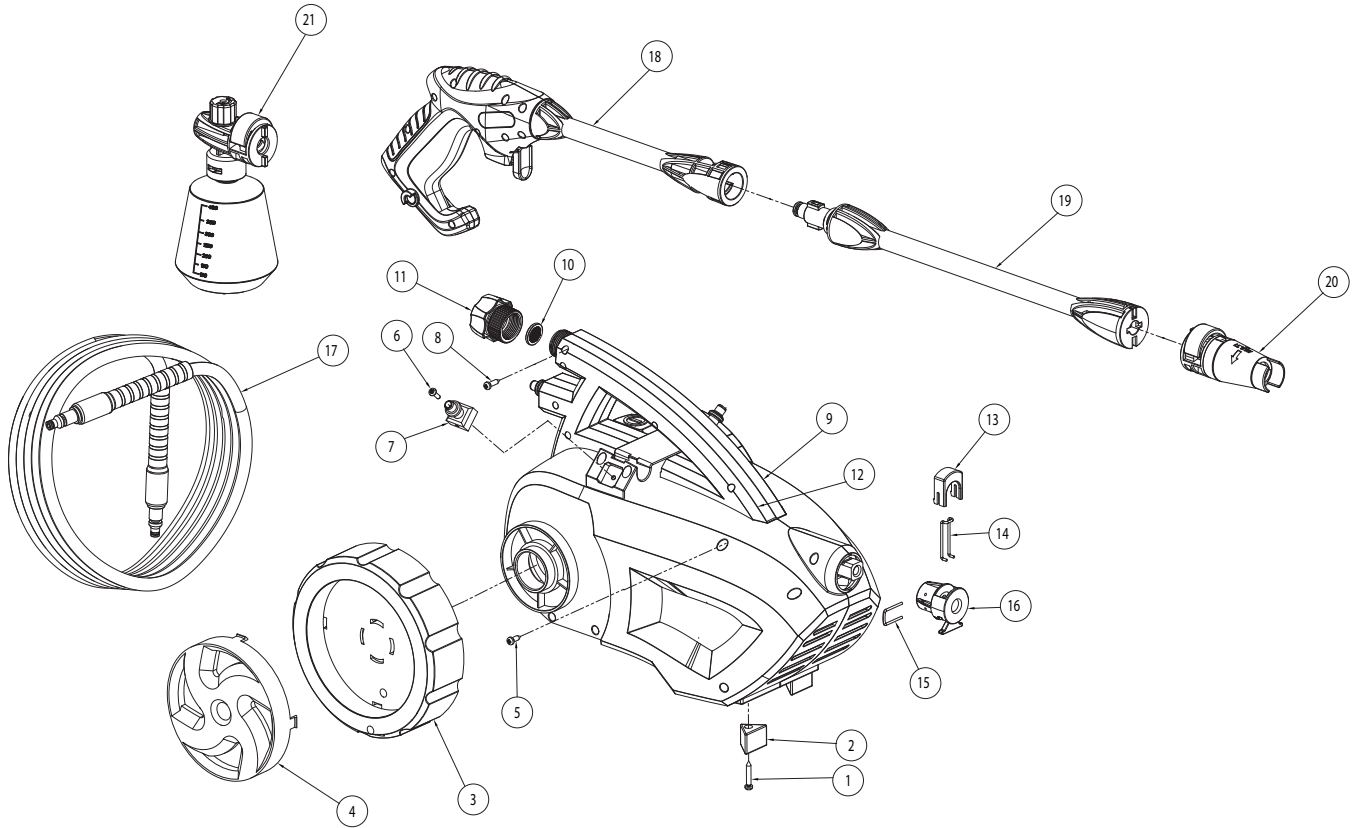
Model	Pressure	Volt
PW135002	1500 psi / 10,342 kPa	120

For Replacement Parts or Technical Assistance, Call 1-800-330-0712

Please provide following information: Address any correspondence to:

- Model number
- Serial number (if any)
- Part description and number as shown in parts list

Campbell Hausfeld
Attn: Customer Service
100 Production Drive
Harrison, OH 45030 U.S.A.



REPLACEMENT PARTS LIST

Ref. No.	Description	PW135002	Qty.
1	SELF TAPPING SCREW	▲	2
2	FOOT CUSHION	▲	2
3	WHEEL	■	2
4	WHEEL COVER	■	2
5	SELF TAPPING SCREW	□ ▼	10
6	SELF TAPPING SCREW	◆	2
7	CONNECTOR	◆	3
8	SELF TAPPING SCREW	▼	2
9	LEFT HANDLE	□	1
10	FILTER	⤵	1
11	GARDEN INLET FITTING	⤵	1
12	RIGHT HANDLE	▼	1
13	COUPLING PAD	●	1
14	SNAP RING	●	1
15	U-PIN	●	1
16	OUTLET CONNECTOR	●	1
17	HIGH PRESSURE WATER HOSE	PW083700AV	1
18	CLEANING GUN	PW083600AV	1
19	LANCE	PW083800AV	1
20	ADJUSTABLE NOZZLE	PW083900AV	1
21	DETERGENT BOTTLE	PW084000AV	1
22	METAL FILE	N/A	1
23	WRENCH (NOT SHOWN)	⤵	1

REPLACEMENT PARTS KITS

▲	FOOT KIT (ONE FOOT)	PW084100AV
■	WHEEL KIT (ONE WHEEL)	PW084200AV
●	OUTLET CONNECT KIT	PW084300AV
▼	RIGHT HANDLE KIT	PW084400AV
◆	CONNECTOR KIT	PW084900AV
⤵	GARDEN HOSE CONNECTION KIT	PW084800AV
□	LEFT HANDLE KIT	PW085100AV

Notes

**REMINDER: Keep your dated proof of purchase for warranty purposes!
Attach it to this manual or file it for safekeeping.**



Nettoyeur haute Pression à Électrique



Description

Ces nettoyeurs électriques haute pression de Campbell Hausfeld sont idéaux pour tout projet de nettoyage domestique. Les unités opèrent sans bruit, efficacement et sans émissions de combustible. Chaque modèle présente une fonction "marche-arrêt immédiat" (ISS), qui arrête le moteur quand le pistolet n'est pas engagé. Cela conserve de l'eau et de l'électricité et rallonge la durée de vie de la pompe.

Les nettoyeurs haute pression sont actionnés par un moteur universel fiable et peuvent être branchés commodément dans les prises de la maison de 120V – 15 ampères. Ce modèle sont homologués ETL pour satisfaire les normes ETL et UL aux États-Unis et au Canada.

Spécifications

Modèle	Pression	Volt
PW135002	10,342 kPa/ 1500 psi	120

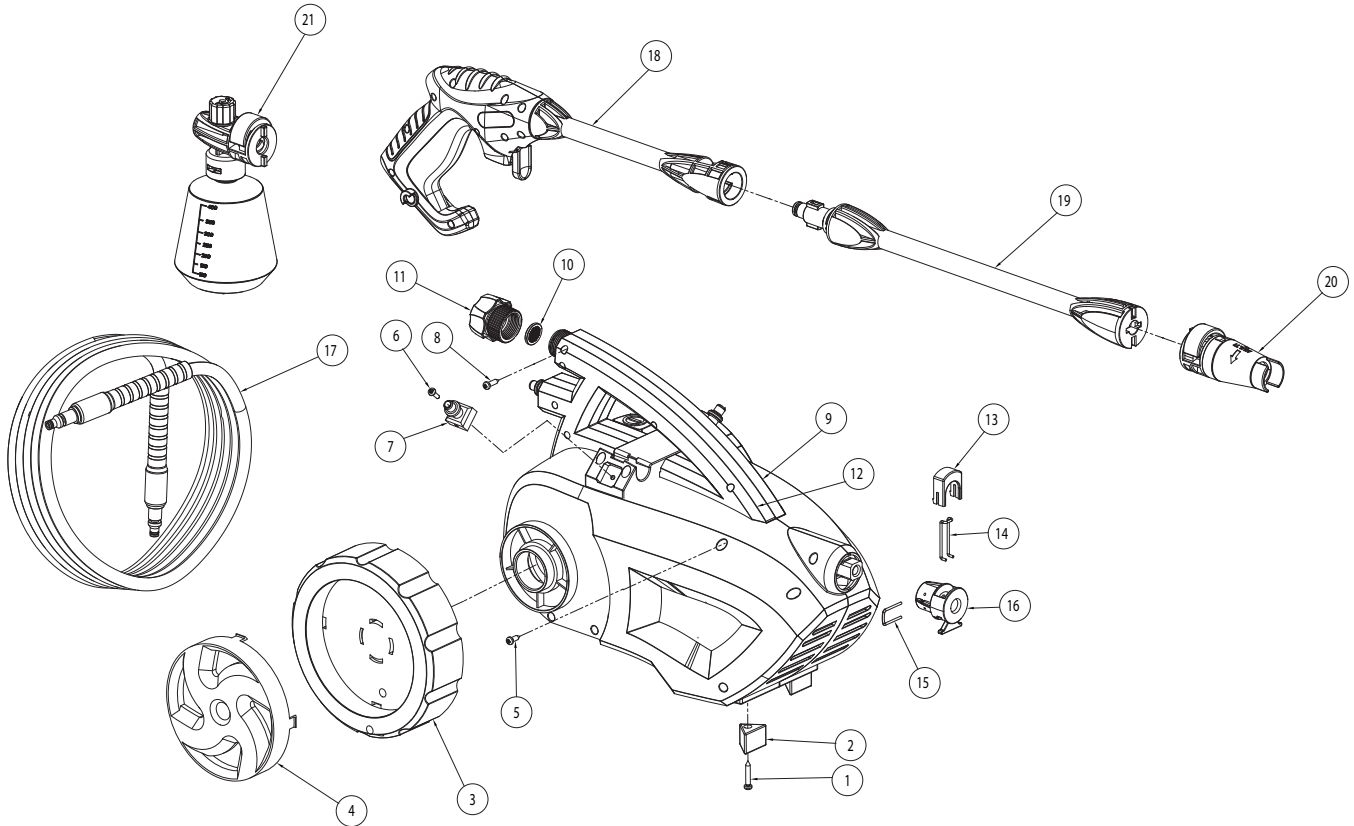
Pour pièces de rechange ou assistance technique, appeler 1-855-504-5678

S'il vous plaît fournir l'information suivante :

- Numéro de Modèle
- Numéro de série (si présent)
- Description et numéro de la pièce

Adresser toute correspondance à :

Campbell Hausfeld
Attn: Customer Service
100 Production Drive
Harrison, OH 45030 U.S.A.



LISTE DE PIÈCES DE RECHANGE

Ref. No.	Description	PW135002	Qté.
1	VIS AUTOTARAUEUSE	▲	2
2	PIED COUSSIN	▲	2
3	ROUE	■	2
4	RECOUVREMENT DE ROUE	■	2
5	VIS AUTOTARAUEUSE	□ ▼	10
6	VIS AUTOTARAUEUSE	◆	2
7	CONNEXION	◆	3
8	VIS AUTOTARAUEUSE	▼	2
9	POIGNÉE GAUCHE	□	1
10	FILTRE	⌋	1
11	RACCORD D'ARRIVÉE DU TUYAU DE JARDIN	⌋	1
12	POIGNÉE DROITE	▼	1
13	RACCORDS DE TAMPON	●	1
14	BAGUE ÉLASTIQUE	●	1
15	CHEVILLE EN U	●	1
16	RACCORD DE SORTIE	●	1
17	TUYAU D'ARROSAGE HAUTE PRESSION	PW083700AV	1
18	PISTOLET DE NETTOYAGE	PW083600AV	1
19	LANCE	PW083800AV	1
20	BUSE RÉGLABLE	PW083900AV	1
21	BOUEILLE DE DÉTERGENT	PW084000AV	1
22	LIME À MÉTAUX	N/A	1
23	CLÉ (NO SE MUESTRA)	⌋	1

NÉCESSAIRES DE PIÈCES DE RECHANGE

▲	ENSEMBLE DE PIED (UN PIED)	PW084100AV
■	ENSEMBLE DE ROUE (UN ROUE)	PW084200AV
●	ENSEMBLE DE CONNEXION	PW084300AV
▼	ENSEMBLE POIGNÉE DROITE	PW084400AV
◆	ENSEMBLE DE SORTIE CONNEXION	PW084900AV
⌋	TROUSSE DE FILTRE	PW084800AV
□	ENSEMBLE DE GAUCHE	PW085100AV



Lavadoras a Presión con Motor a Eléctricas



Descripción

Estas lavadoras a presión eléctricas de Campbell Hausfeld son ideales para todos los proyectos de limpieza del hogar. Las unidades funcionan silenciosas y eficazmente, sin las emisiones del combustible. Cada modelo presenta “parada arranque inmediatos” (ISS) que apaga el motor cuando la pistola no está activada. Esto conserva agua y electricidad, al mismo tiempo que extiende la vida útil de la bomba.

Las lavadoras a presión son impulsadas por un motor universal confiable, y pueden enchufarse convenientemente en los tomacorrientes domésticos de 120V – 15 amperios. Este modelo está homologado por ETL para satisfacer los estándares UL y ETL en los EE.UU. y Canadá.

Especificaciones

Modelo	Presión	Voltios
PW135002	13,000 kPa/ 1900 psi	120

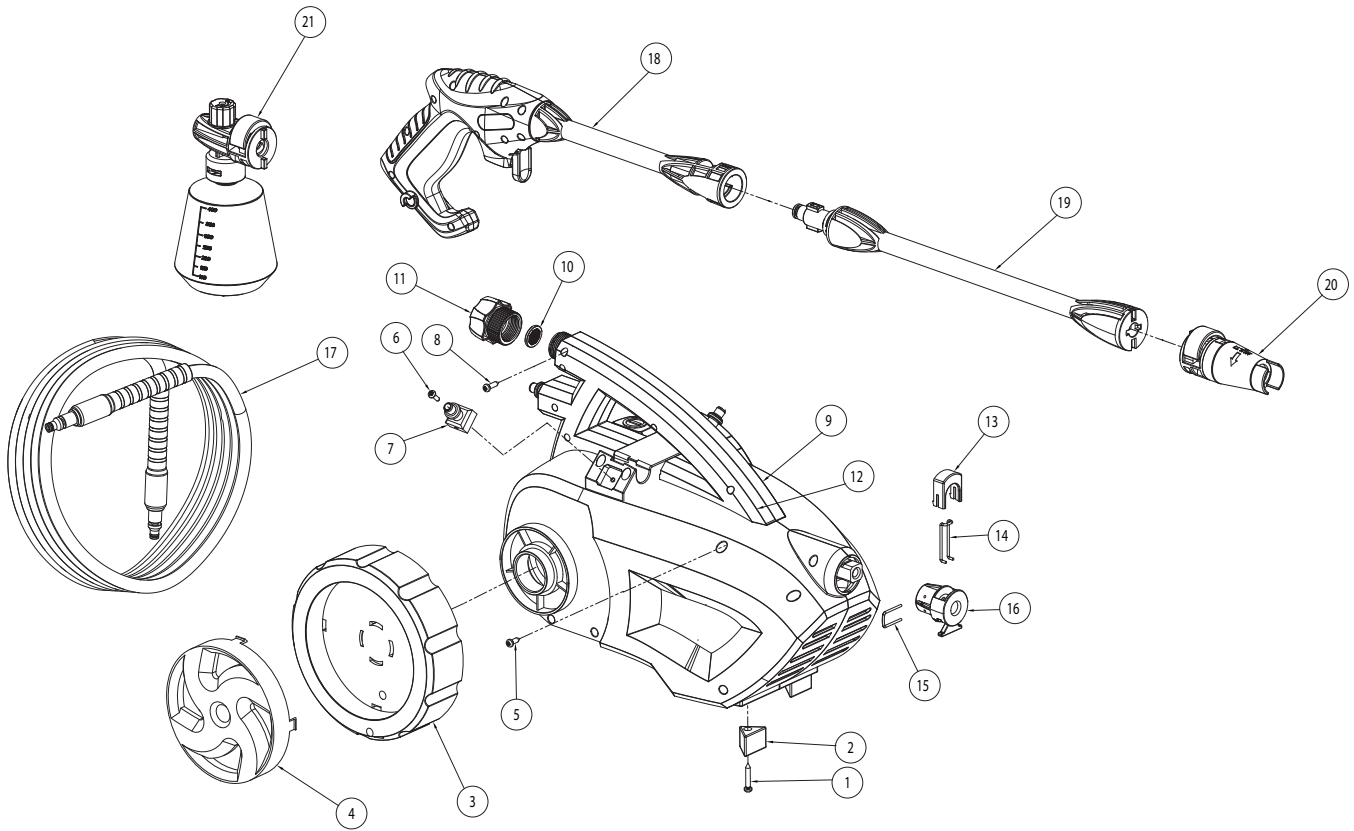
Para Ordenar Repuestos o Asistencia Técnica, Sírvese Llamar al Distribuidor Más Cercano a Su Domicilio.

Sírvese darnos la siguiente información:

- Número del modelo
- Código impreso
- Descripción y número del repuesto según la lista de repuestos

Dirija toda la correspondencia a:

Campbell Hausfeld
Attn: Customer Service
100 Production Drive
Harrison, OH 45030 U.S.A.



LISTA DE REPUESTOS

N° de ref.	Descripción	PW135002	Ctd.
1	TORNILLO AUTORROSCANTE	▲	2
2	COJÍN DEL PIE	▲	2
3	RUEDA	■	2
4	CUBIERTA DE RUEDA	■	2
5	TORNILLO AUTORROSCANTE	□ ▼	10
6	TORNILLO AUTORROSCANTE	◆	2
7	CONECTOR	◆	3
8	TORNILLO AUTORROSCANTE	▼	2
9	MANGO IZQUIERDA	□	1
10	FILTRO	⌋	1
11	CONECTOR PARA ENTRADA DE JARDÍN	⌋	1
12	MANIJA DERECHA	▼	1
13	ALMOHADILLA DE ACOPLAMIENTO	●	1
14	ANILLO A PRESIÓN	●	1
15	CLAVIJA EN U	●	1
16	CONECTOR DE SALIDA	●	1
17	MANGUERA PARA AGUA A ALTA PRESIÓN	PW083700AV	1
18	PISTOLA LIMPIADORA	PW083600AV	1
19	LANCETA	PW083800AV	1
20	BOQUILLA AJUSTABLE	PW083900AV	1
21	BOTELLA DE DETERGENTE	PW084000AV	1
22	LIMA DE METAL	N/A	1
23	LLAVE (NON ILLUSTRÉ)	⌋	1

JUEGOS DE REPUESTOS

▲	CONJUNTO DE PIE (UN PIE)	PW084100AV
■	CONJUNTO DE RUEDA (UN RUEDA)	PW084200AV
●	CONJUNTO DE CONECTOR DE SALIDA	PW084300AV
▼	CONJUNTO DE POIGNÉE DERECHO	PW084400AV
◆	CONJUNTO DE CONECTOR	PW084900AV
⌋	CONJUNTO DE FILTRO	PW084800AV
□	CONJUNTO DE MANGO IZQUIERDO	PW085100AV

