

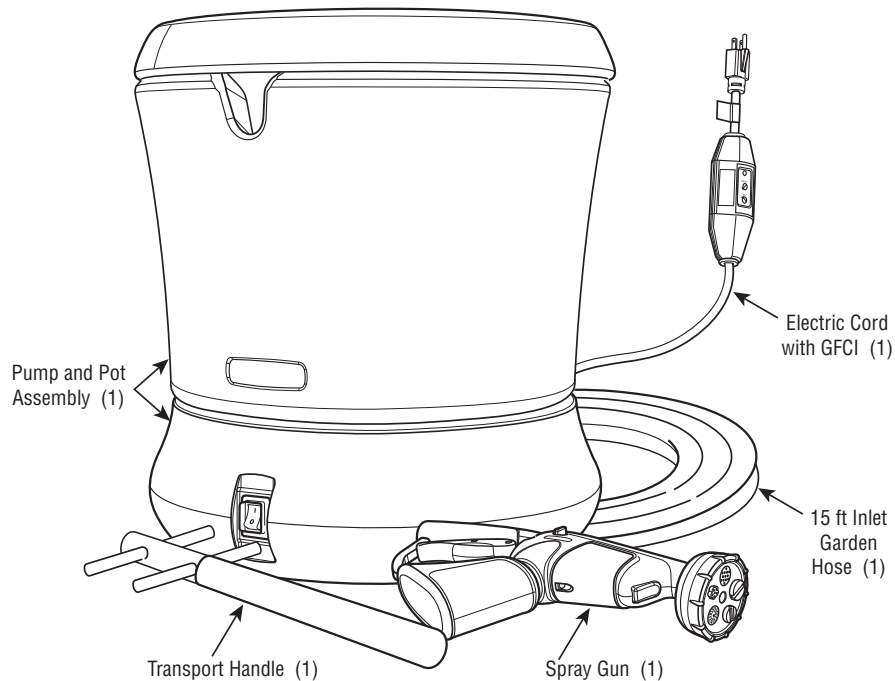
BY BRIGGS & STRATTON

▲ WARNING Failure to read and follow the operator's manual and all operating instructions could result in death, serious injury, and/or property damage.

▲ WARNING Risk of electrocution. Contacting both power conductors, at the same time could cause electric shock or burn resulting in death or serious injury.

- Connect only to a properly grounded outlet. DO NOT remove ground pin from plug.
- Inspect cord before each use, DO NOT use if cord is damaged.
- Keep all connections dry and off the ground.
- DO NOT touch plug with wet hands.

Items Included: Operator's Manual (not shown)

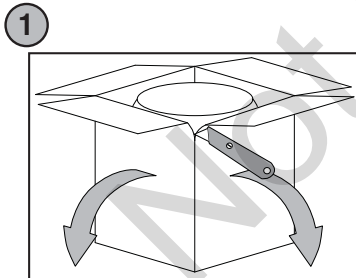


You will need:

- Utility knife
- 4 AA batteries
- #2 Phillips screwdriver
- Amplifi brand heavy duty garden hose or equivalent with 400 psi minimum burst pressure, 75 ft. (22.86 m)

Unpack hose powering system

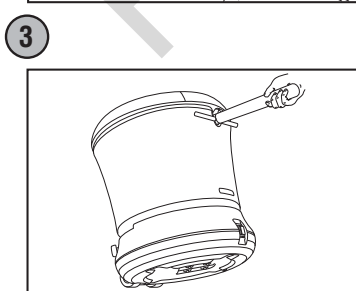
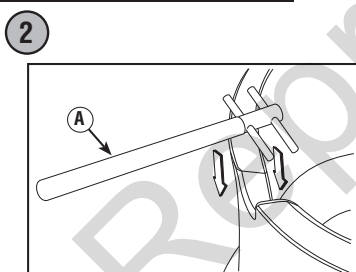
1. Remove everything from carton except for the pump and hose pot assembly.
2. Open carton completely by cutting each corner from top to bottom to remove the pump and hose pot assembly. ①
3. Ensure you have all included items prior to assembly. If items are damaged or missing, call 1-800-743-4115.



Transporting the hose powering system

NOTICE Use handle for transporting unit over smooth level surfaces only. For stairs and uneven surfaces, carry unit using assistance.

1. Remove cover from the Hose Powering System.
2. Slide the transport handle (A) down completely into the slot as illustrated. ②
3. Reinstall the cover.
4. Lift handle to transfer the unit's weight to the transport wheels. ③
5. Using the handle, move the Hose Powering System to the desired location. ③
6. Remove and store transport handle in hose pot.

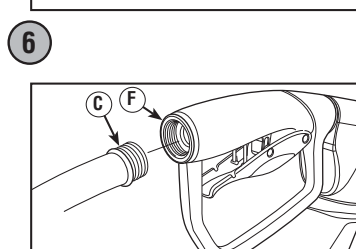
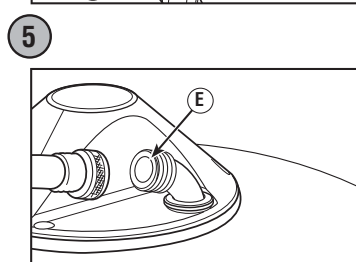
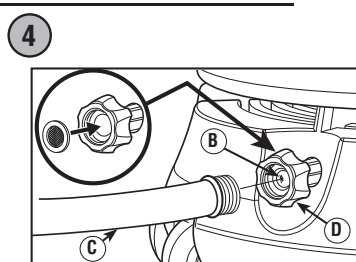


Connect hoses and water supply

1. Attach supplied garden hose to water supply.
2. Before connecting supplied garden hose to water inlet, inspect inlet screen (B). ④

NOTICE If inlet screen is damaged or missing, DO NOT use Hose Powering System, call 1-800-743-4115.

3. Clean screen if it contains debris or have it replaced if damaged.
4. Run cold water through supplied garden hose for 30 seconds to clean out any debris. Turn off water supply and attach garden hose (C) to water inlet (D). Tighten by hand. ④
5. Attach Amplifi brand heavy duty garden hose or equivalent with 400 psi minimum burst pressure to pump outlet (E) inside hose pot. Tighten by hand. Turn on water and run for 30 seconds to flush system. Turn off water. ⑤
6. Uncoil long garden hose and attach opposite end of hose (C) to spray gun (F). Tighten by hand. ⑥



Start hose powering system

NOTICE DO NOT run the pump without the water supply connected and turned on.

1. Turn ON water, point gun in a safe direction, disengage trigger lock (G) and squeeze trigger (H) to purge pump system of air. ⑦
2. Engage trigger lock. Remove any dirt or foreign matter from spray gun outlet and rotate multi nozzle spray head to desired spray pattern.

NOTICE For spray gun nozzle instructions, see operator's manual.

3. Press the master ON/OFF switch (J) to the OFF position (O). ⑧
4. Plug electrical power cord into an electrical circuit rated for 120 Volts AC at 15 Amps that is properly installed and grounded in accordance with all local codes and ordinances. The green indicator (N) on the GFCI should appear. ⑨ ⑩

NOTICE The green indicator must be visible for the Hose Powering System to operate.

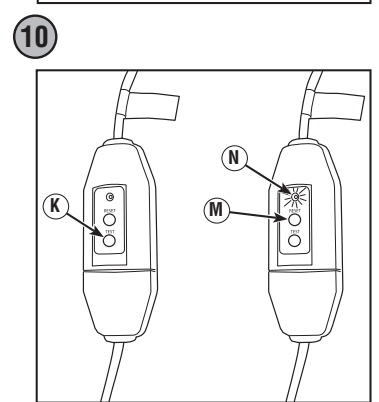
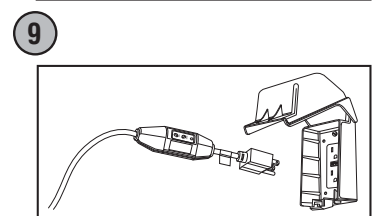
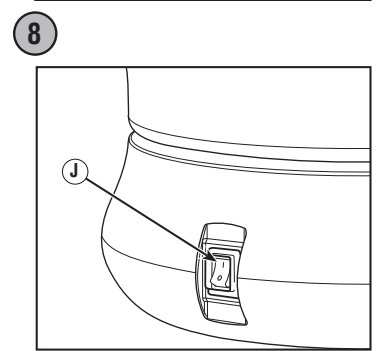
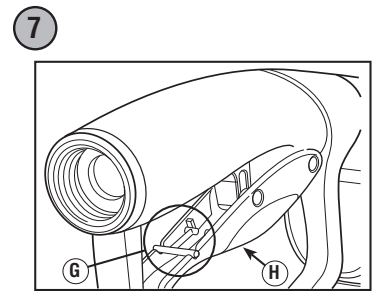
5. Press TEST button (K). The green indicator (N) should disappear. ⑩
6. Press RESET button (M). The green indicator (N) should illuminate. ⑩

NOTICE DO NOT use the Hose Powering System if above test fails.

7. Press the master ON/OFF switch (J) to the ON position (I). ⑧
8. Point gun in a safe direction, disengage trigger lock and squeeze trigger. The Hose Powering System motor will start and stop as spray gun trigger is depressed and released (only when power nozzles are selected).

NOTICE A short delay for the pump to turn on after the trigger is squeezed is normal. A longer more flexible hose will result in a longer starting delay.

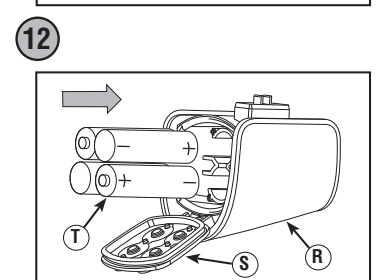
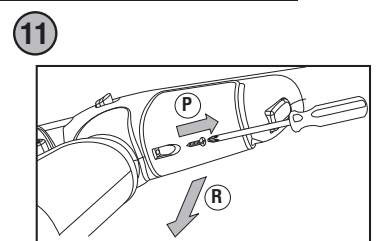
NOTICE It will take a few seconds for the water to pressurize the spray gun.



Install batteries into spray gun

NOTICE For using pressure washer safe detergents/soaps, see operator's manual.

1. Remove screw (P) from battery pack (R). ⑪
2. Remove battery pack.
3. Open battery door (S). Be careful not to damage rubber seal. ⑫
4. Insert 4 AA batteries (T) into battery pack EXACTLY as illustrated. ⑫
5. Close battery door.
6. Replace battery pack onto spray gun.
7. Replace screw in battery pack.



Stop hose powering system

1. Release spray gun trigger.
 2. Press the master ON/OFF switch to OFF position (O).
- NOTICE** Releasing the trigger will shut off the motor but does not shut off electrical power to the unit.
3. Turn off water supply.
 4. ALWAYS point spray gun in a safe direction and squeeze spray gun trigger to relieve built up pressure in the unit.

NOTICE Spray gun traps high water pressure, even when motor is stopped and water is disconnected.

5. Engage trigger lock.
6. Disconnect GFCI plug from outlet and coil power cord.
7. Coil long garden hose.
8. Store long garden hose, power cord, spray gun and transfer handle in hose pot.
9. Install cover on unit.
10. For long term storage instructions, see operator's manual.

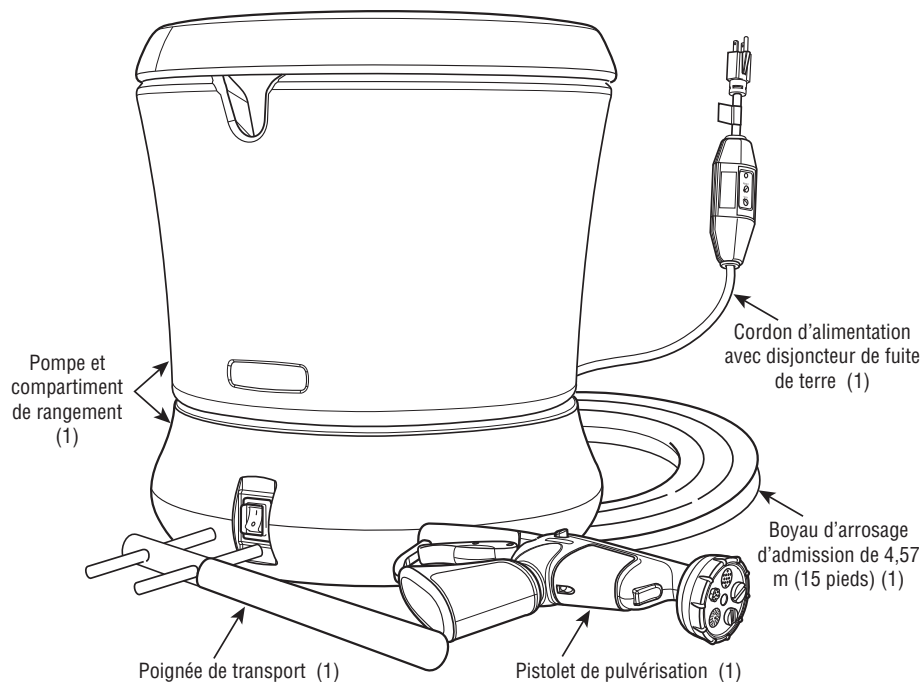
To protect the pump from damage caused by freezing, read the operator's manual for winter or long term storage.

AVERTISSEMENT L'omission de lire et de suivre le manuel de l'utilisateur et toutes les directives d'utilisation peut entraîner la mort, des blessures graves et des dommages matériels.

AVERTISSEMENT Risque d'électrocution. Tout contact avec les deux conducteurs en même temps peut causer un choc électrique et des brûlures pouvant entraîner la mort et des blessures graves.

- Ne les branchez qu'à une prise correctement mise à la terre. N'enlevez PAS la broche de mise à la terre de la prise.
- Inspectez le cordon avant chaque utilisation, N'utilisez PAS le cordon s'il est endommagé.
- Gardez toutes les connexions au sec et dégagées du sol.
- NE touchez PAS à la prise avec les mains mouillées.

Articles Fournis : Manuel de l'utilisateur (Non montré)

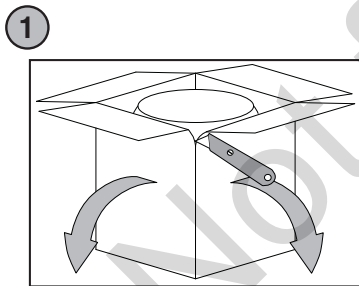


Articles Requis :

- Couteau tout usage
- 4 piles AA
- #2 Tournevis à tête cruciforme
- Boyau d'arrosage ultrarésistant de marque Amplifi d'une longueur de 22,86 m (75 pi) ou un boyau équivalent d'une pression d'éclatement minimum de 400 lb/po2

Déballage du Système d'amplification de puissance pour boyaux

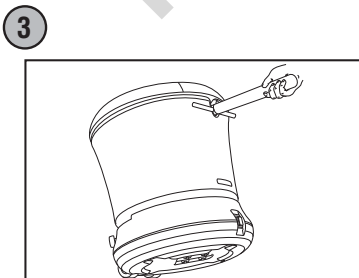
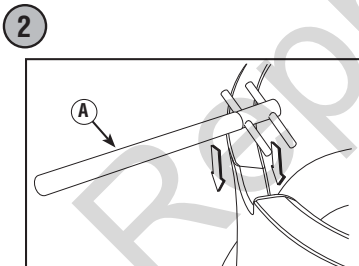
1. Sortez tous les composants de la boîte d'expédition à l'exception de la pompe et du compartiment de rangement.
2. Si la pompe et le compartiment de rangement sont trop lourds pour que vous les souleviez, ouvrez la boîte d'expédition en coupant tous les coins du haut vers le bas. ①
3. Vérifiez toutes les pièces et accessoires du nettoyeur à pression. Si certaines des pièces énumérées ci-dessus sont manquantes ou endommagées, appelez la ligne d'assistance pour les nettoyeur à pression au 1-800-743-4115.



Transport du Système d'amplification de puissance pour boyaux

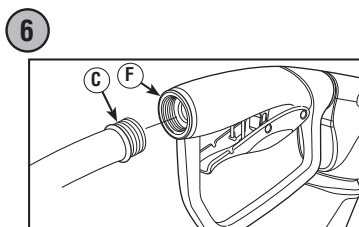
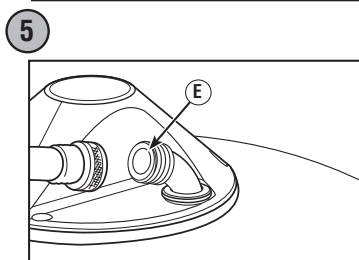
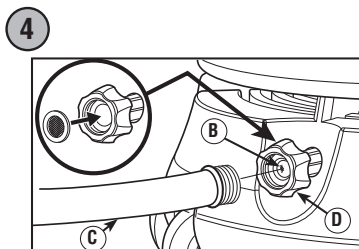
AVIS Utilisez une poignée pour transporter l'appareil seulement sur des surfaces de niveau. Pour les escaliers et autres surface irrégulières, transportez l'appareil avec l'aide d'une autre personne.

1. Retirez le couvercle du Système d'amplification de puissance pour boyaux.
2. Glissez la poignée de transport (A) dans la rainure, tel que montré. ②
3. Remplacez le couvercle.
4. Soulevez la poignée pour déplacer le poids de l'appareil vers les roues de transport. ③
5. À l'aide de la poignée, déplacez le Système d'amplification de puissance pour boyaux à l'emplacement désiré. ③
6. Levez et rangez le la poignée dans le compartiment de rangement.



Branchement des boyaux et de l'alimentation en eau

1. Fixez le fournis boyau d'admission à l'alimentation en eau.
2. Avant de brancher votre tuyau d'arrosage à la prise d'eau, inspectez la filtre intégré (B). ④
- AVIS** Si la crépine d'entrée d'eau est endommagée ou manquante, N'utilisez PAS le nettoyeur à haute pression, appelez au 1-800-743-4115.
3. Nettoyez le filtre intégré si elle contient des débris, remplacez-la si elle est endommagée. NE vous servez PAS du nettoyeur à pression si la filtre intégré est endommagée.
4. Faites circuler de l'eau froide dans le tuyau d'arrosage pendant 30 secondes pour y déloger tous débris. Fermez l'alimentation en eau et connectez le tuyau d'arrosage (C) à l'entrée d'eau (D). Serrez manuellement. ④
5. Fixez le boyau d'arrosage ultrarésistant de marque Amplifi ou un boyau équivalent d'une pression d'éclatement minimum de 400 lb/po2 à la sortie de la pompe (E) dans le compartiment de rangement. Serrez à la main. Faites circuler de l'eau pendant 30 secondes pour déloger tous les débris. Fermez l'eau. ⑤
6. Déroulez le boyau d'arrosage le plus long et fixez l'autre extrémité du boyau (C) au pistolet de pulvérisation (F). Serrez à la main. ⑥



Comment démarrer le Système d'amplification de puissance pour boyaux

AVIS NE faites PAS fonctionner la pompe sans avoir connecté et ouvert l'alimentation en eau.

1. Ouvrez l'eau, dirigez le pistolet vers un endroit sécuritaire, relâchez le verrou de la détente (G) et appuyez sur la détente (H) pour expulser l'air de la pompe. ⑦
2. Engagez le verrou de la détente. Enlevez toute saleté ou corps étranger de la sortie du pistolet de pulvérisation et tournez la tête de pulvérisation de la buse multiple à la forme du jet désirée.

AVIS Pour l'utilisation des détergents/savons sans risque d'endommagement pour le nettoyeur à pression, voir le manuel de l'utilisateur.

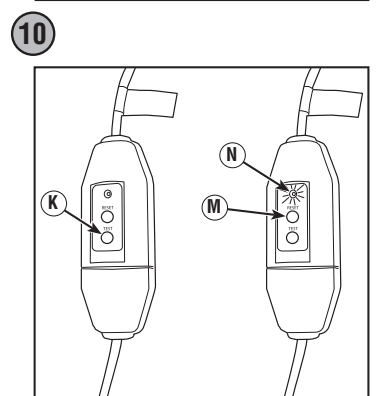
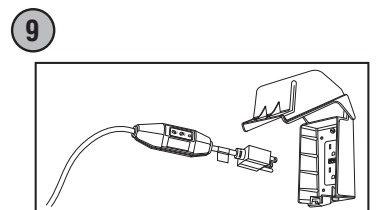
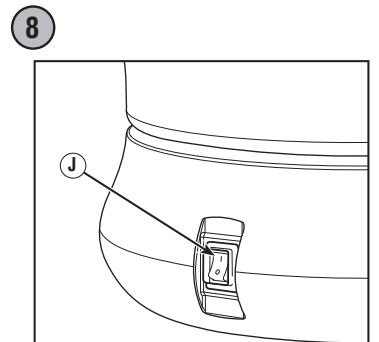
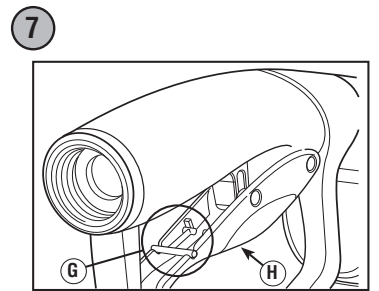
3. Appuyez sur l'interrupteur principal de marche/arrêt (J) à la position d'arrêt (O). ⑧
4. Branchez le cordon d'alimentation à un circuit pouvant supporter des charges de 120 V CA à 15 ampères installé conformément aux règlements de sécurité locaux. L'indicateur vert (N) du disjoncteur de fuite de terre devrait s'allumer. ⑨ ⑩

AVIS L'indicateur vert doit être visible pour que le Système d'amplification de puissance pour boyaux puisse fonctionner.

5. Appuyez sur le bouton de test (K). L'indicateur vert (N) devrait s'éteindre. ⑩
6. Appuyez sur le bouton de réinitialisation (M). L'indicateur vert (N) devrait s'allumer. ⑩
- AVIS** N'utilisez PAS le Système d'amplification de puissance pour boyaux en cas d'échec du test décrit ci-dessus.
7. Placez l'interrupteur principal de marche/arrêt (J) à la position de marche (I). ⑧
8. Dirigez le pistolet vers un endroit sécuritaire et relâchez le verrou de la détente et appuyez sur la détente. Le moteur du Système d'amplification de puissance pour boyaux ne démarre pas et arrête lorsque la détente du pistolet de pulvérisation est activée ou verrouillée.

AVIS Il est normal qu'un court délai se produise avant la mise en marche de la pompe lorsque la détente est activée. Un délai de démarrage plus long se produit lorsqu'un boyau plus long est utilisé.

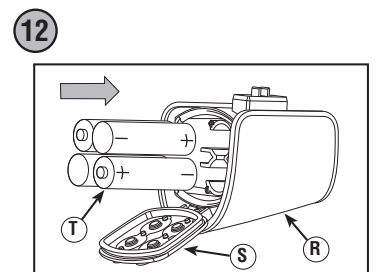
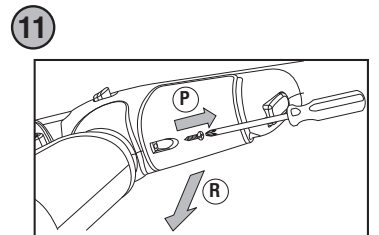
AVIS L'eau prend quelques secondes pour remplir les boyaux et le pistolet de pulvérisation.



Installation des piles sur le pistolet de pulvérisation

AVIS Pour les instructions des buses du pistolet de pulvérisation, voir le manuel de l'utilisateur.

1. Enlevez la vis (P) du bloc-piles (R). ⑪
2. Retirez le couvercle du bloc-piles.
3. Ouvrez le couvercle du bloc-piles (S). Faites attention pour ne pas endommager les joints d'étanchéité en caoutchouc. ⑫
4. Insérez 4 piles AA (T) dans le bloc-piles PRÉCISÉMENT tel que montré. ⑫
5. Fermez le couvercle du bloc-piles.
6. Remplacez le bloc-piles.
7. Remplacez la vis sur le bloc-piles.



Comment arrêter le Système d'amplification de puissance pour boyaux

1. Relâchez la détente du pistolet de pulvérisation.
2. Déplacez l'interrupteur principal de marche/arrêt de l'appareil à la position d'arrêt (O).
- AVIS** Le fait de relâcher la détente arrête automatiquement le moteur, mais cela ne coupe pas l'alimentation électrique de l'appareil.
3. Fermez l'alimentation d'eau.
4. Dirigez TOUJOURS le pistolet de pulvérisation vers un endroit sécuritaire et appuyez sur la détente pour libérer la haute pression de l'appareil.

AVIS Le pistolet de pulvérisation retient une pression d'eau élevée, même lorsque le moteur est éteint et que l'eau est déconnectée.

5. Engagez le verrou de la détente.
6. Débranchez la fiche du disjoncteur de fuite de terre de la prise et enroulez le cordon d'alimentation.
7. Enroulez les boyaux et les cordons d'alimentation et placez-les dans le compartiment de rangement.
8. Rangez le pistolet de pulvérisation et insérez la poignée dans le compartiment de rangement.
9. Installez le couvercle sur l'appareil.
10. Reportez-vous à du Manuel de l'opérateur au sujet de l'entreposage à long terme.

Pour traiter la pompe contre les dommages causés par le gel, lire le manuel d'utilisation pour l'entreposage pour l'hiver ou à long terme.