



**Electric Pressure Washer
Model No. BM80721
Replacement Parts List**

**Nettoyeur pression à électrique
No. de modèle BM80721
Liste des pièces de rechange**

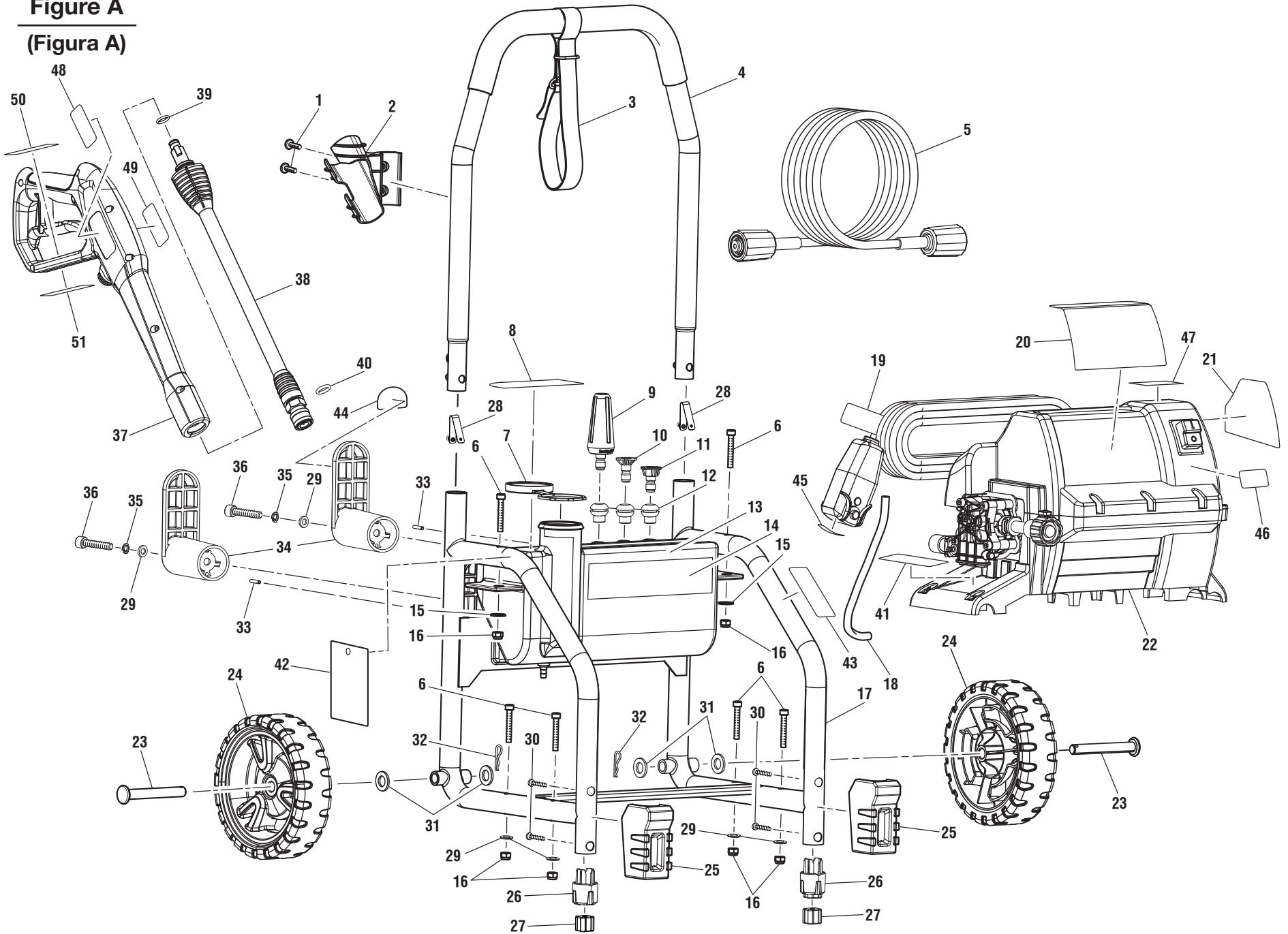
**Lavadora de presión a eléctrica
Modelo núm. BM80721
Lista de piezas de repuesto**

OWT INDUSTRIES, INC.

P.O. Box 35, Highway 8, Pickens, SC 29671, USA

1-800-726-5760 www.blackmaxtools.com

Figure A
(Figura A)



BLACKMAX PRESSURE WASHER – MODEL NO. BM80721

The model number will be found on a plate attached to pump housing. Always mention the model number in all correspondence regarding your **PRESSURE WASHER** or when ordering replacement parts.

FIGURE A PARTS LIST

KEY NO.	PART NUMBER	DESCRIPTION	QTY.	KEY NO.	PART NUMBER	DESCRIPTION	QTY.
1	660481019	Bolt (M6 x 20 mm)	2	28	308421002	Spring Clip w/Button	2
2	519313010	Trigger Handle Holder	1	29	678600010	Washer (M6)	6
3	310801004	Hose Storage Strap	1	30	661610008	Screw (M3.5 x 20 mm)	4
4	310224051	Handle Assembly	1	31	678889003	Washer (2 in.)	4
5	308835065	High Pressure Hose	1	32	678238002	Hitch Pin	2
6	660481015	Screw (M6 x 40 mm)	6	33	678503005	Pin (M3 x 25 mm)	2
7	310650007	Detergent Tank Cap	1	34	522037002	Cord Wrap Arm	2
8	940617119	Quick Start Label	1	35	670960006	Lock Washer (M6)	2
9	308311014	Turbo Nozzle	1	36	661554004	Bolt (M6 x 25 mm)	2
10	308706013	Soap Nozzle	1	37	308760041	Trigger Handle	1
11	308698028	15° Nozzle	1	38	308494065	Spray Wand (Inc. Key Nos. 39-40)	1
12	561383021	Nozzle Grommet	3	39	570768008	O-Ring (Large)	1
13	310658010	Detergent Tank Assembly	1	40	570768007	O-Ring (Small)	1
14	940705192	BlackMax Logo Label	1	41	941531054	Data Label	1
15	638128018	Washer (M6)	2	42	940473008	Warning Hangtag	1
16	678460001	Lock Nut (M6)	6	43	941486009	Inquires Label	1
17	308582053	Main Frame	1	44	941076001	Cord Unlock Label	1
18	561399009	Injection Hose	1	45	940603006	Cord Plug Label	1
19	940324013	Cord Wrap Label	1	46	940734079	On/Off Switch Label	1
20	940779099	Performance Label	1	47	941608005	Soap Dilution Label	1
21	940707084	Danger Label	1	48	940786028	Trigger Handle Label	1
22	See Figure B	Pump Housing Assembly	1	49	940324030	Trigger Handle Warning Label (English)	1
23	620599018	Wheel Axle	2	50	940324024	Trigger Handle Warning Label (French/Spanish)	1
24	308451020	Wheel	2	51	940904003	Trigger Handle Rating Label	1
25	510355004	Foot Cover	2	Not Shown:			
26	308909009	Foot (Inc. Key No. 27)	2		990000366	Operator's Manual	1
27	570554008	Foot Pad	2		990000368	Quick Reference Guide	1

NETTOYEUR HAUTE PRESSION BLACKMAX – MODÈLE NO. BM80721

Le numéro de modèle se trouve sur une étiquette fixée sur le boîtier du moteur. Ne jamais oublier de mentionner le numéro de modèle dans toute correspondance concernant le **NETTOYEUR HAUTE PRESSION** ou lors de la commande de pièces détachées.

FIGURE A LISTE DE PIÈCES

CLÉ NO.	PIÈCE NUMÉRO	DESCRIPTION	QTÉ.	CLÉ NO.	PIÈCE NUMÉRO	DESCRIPTION	QTÉ.
1	660481019	Boulon (M6 x 20 mm).....	2	29	678600010	Rondelle (M6).....	6
2	519313010	Support de ensemble de gâchette	1	30	661610008	Vis (M3.5 x 20 mm)	4
3	310801004	Rangement de tuyau de sangle.....	1	31	678889003	Rondelle (2 po).....	4
4	310224051	Ensemble de poignée	1	32	678238002	Goupille de sûreté.....	2
5	308835065	Tuyau haute pression.....	1	33	678503005	Goupille (M3 x 25 mm).....	2
6	660481015	Vis (M6 x 40 mm)	6	34	522037002	Bras de rembobineur	2
7	310650007	Bouchon du réservoir de détergent.....	1	35	670960006	Rondelle de blocage (M6).....	2
8	940617119	Étiquette de démarrage rapide	1	36	661554004	Boulon (M6 x 25 mm).....	2
9	308311014	Buse de turbo	1	37	308760041	Poignée à gâchette.....	1
10	308706013	Buse à détergent	1	38	308494065	Lance de pulvérisation (inclure lég. réf. 39 à 40)	1
11	308698028	Buse 15°	1	39	570768008	Joint torique en O (grande)	1
12	561383021	Passe-fil d'embout.....	3	40	570768007	Joint torique en O (petite)	1
13	310658010	Ensemble de réservoir de détergente.....	1	41	941531054	Étiquette de données	1
14	940705192	Étiquette de logo BlackMax.....	1	42	940473008	Étiquette d'avertissement	1
15	638128018	Rondelle (M6).....	2	43	941486009	Étiquette de s'enquiert.....	1
16	678460001	Écrou de blocage (M6).....	6	44	941076001	Étiquette de cordon de deverrouillage.....	1
17	308582053	Cadre principal	1	45	940603006	Étiquette de prise de cordon	1
18	561399009	Flexible d'injection	1	46	940734079	Étiquette de commutateur marche/arrêt	1
19	940324013	Étiquette de rembobineur	1	47	941608005	Étiquette de dilution.....	1
20	940779099	Étiquette de démarrage	1	48	940786028	Étiquette poignée de gâchette	1
21	940707084	Étiquette de danger	1	49	940324030	Étiquette d'avertissement de poignée de gâchette (Anglais)	1
22	Voir Figure B	Ensemble de coups de pompe.....	1	50	940324024	Étiquette d'avertissement de poignée de gâchette (Français et Espagnol)	1
23	620599018	Essieu de roue	2	51	940904003	Étiquette de cotation de la lance	1
24	308451020	Roue	2				
25	510355004	Couvercle de pied.....	2				
26	308909009	Pied (inclure lég. réf. 27)	2				
27	570554008	Plaquette de pied.....	2				
28	308421002	Agrafe à ressort avec bouton	2				
					Non illustré		
					990000366	Manuel d'utilisation.....	1
					990000368	Guide de référence rapide	1

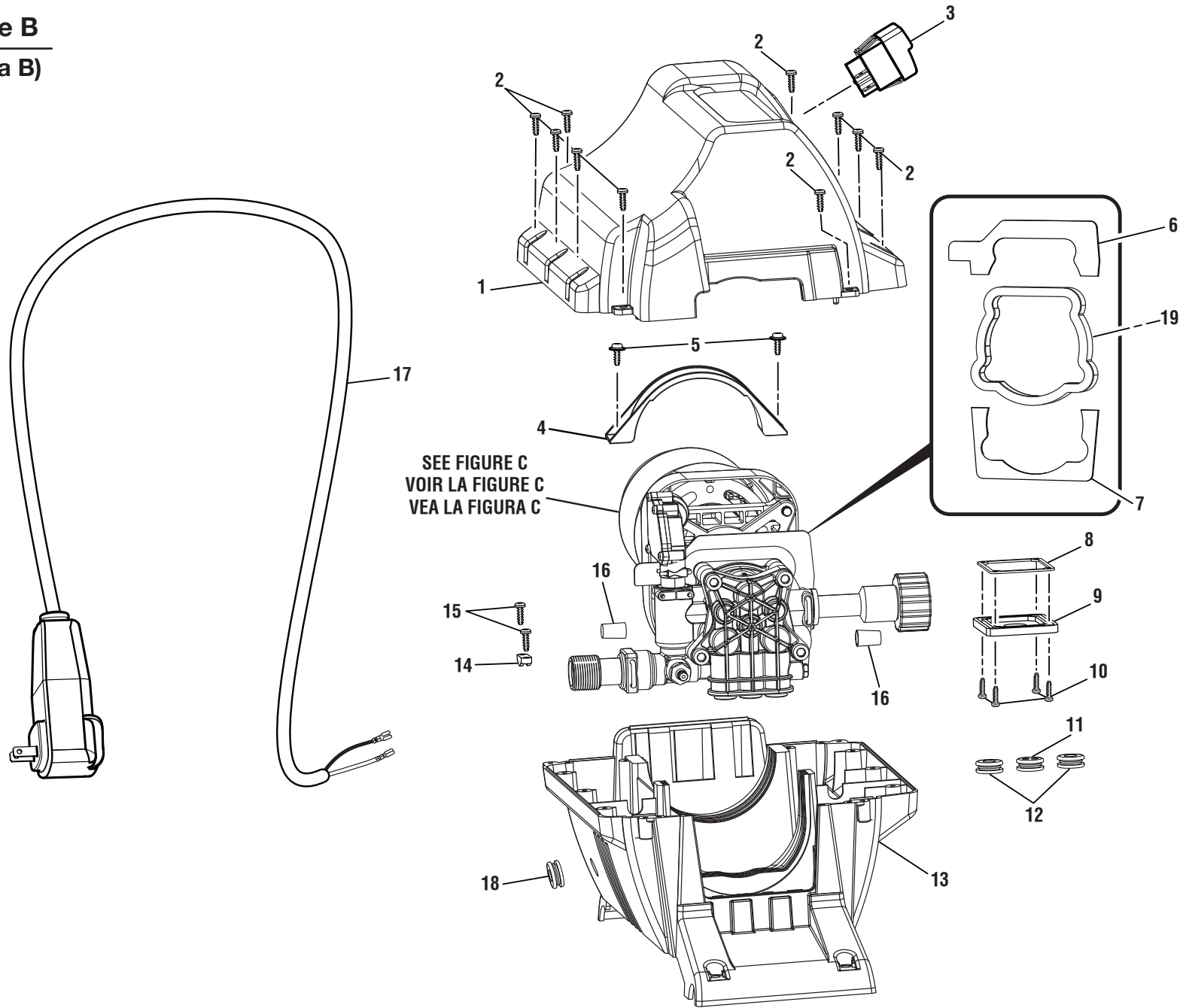
BLACKMAX LAVADORA DE PRESIÓN A ELÉCTRICA – NÚM. DE MODELO BM80721

El número de modelo se encuentra en una conj. de la armazón. Siempre mencione el número del modelo en toda correspondencia relacionada con el **LAVADORA A PRESIÓN** o al hacer pedidos de piezas de repuesto.

LISTA DE PIEZAS PARA FIGURA A

NÚM. RÉF.	NÚM. NUMBER	DESCRIPCIÓN	CANT.	NÚM. RÉF.	NÚM. NUMBER	DESCRIPCIÓN	CANT.
1	660481019	Perno (M6 x 20 mm)	2	28	308421002	Clip de resorte con botón	2
2	519313010	Sujetadore del mango del gatillo	1	29	678600010	Arandela (M6).....	6
3	310801004	Tira de alojamiento de la manguera	1	30	661610008	Screw (M3.5 x 20 mm).....	4
4	310224051	Conjunto de mango	1	31	678889003	Arandela (2 pulg.).....	4
5	308835065	Manguera de alta presión.....	1	32	678238002	Pasador del enganche.....	2
6	660481015	Tornillo (M6 x 40 mm)	6	33	678503005	Pasador (M3 x 25 mm).....	2
7	310650007	Tapa del depósito de detergente.....	1	34	522037002	Brazo de enrollar el cordón.....	2
8	940617119	Etiqueta de arranque rapido	1	35	670960006	Arandela de seguridad (M6).....	2
9	308311014	Boquilla de turbo	1	36	661554004	Perno (M6 x 25 mm)	2
10	308706013	Boquilla para jabón.....	1	37	308760041	Mango del gatillo	1
11	308698028	Boquilla 15°.....	1	38	308494065	Tubo rociador (incl. núm. de ref. 39 a 40)	1
12	561383021	Ojal de boquilla.....	3	39	570768008	Anillo en "O" (grande)	1
13	310658010	Conjunto de tanque de detergente.....	1	40	570768007	Anillo en "O" (pequeña)	1
14	940705192	Etiqueta del logotipo BlackMax.....	1	41	941531054	Etiqueta de datos.....	1
15	638128018	Arandela (M6).....	2	42	940473008	Etiqueta colgante de advertencia.....	1
16	678460001	Tuerca de seguridad (M6)	6	43	941486009	Etiqueta de pregunta	1
17	308582053	Armazón principal.....	1	44	941076001	Etiqueta de desbloquear cordón	1
18	561399009	Manguera de inyección	1	45	940603006	Etiqueta del enchufe de cordón.....	1
19	940324013	Etiqueta del soporte para enrollar el cordón	1	46	940734079	Etiqueta de interruptor de encendido/apagado	1
20	940779099	Etiqueta de rendimiento.....	1	47	941608005	Etiqueta de diluirlo	1
21	940707084	Etiqueta de peligro.....	1	48	940786028	Etiqueta mango del gatillo	1
22	Veá Figura B	Conjunto de alojamiento de la bomba.....	1	49	940324030	Etiqueta de advertencia de mango de gatillo (Inglés).....	1
23	620599018	Eje de la rueda	2	50	940324024	Etiqueta de advertencia de mango de gatillo (francés y español)	1
24	308451020	Rueda	2	51	940904003	Etiqueta de potencia del tubo	1
25	510355004	Cubierta del pies.....	2	No se muestra			
26	308909009	Pie (incl. núm. de ref. 27)	2	990000366	Manual del operador.....	1	
27	570554008	Almohadilla pie	2	990000368	Guía de referencia rápida	1	

Figure B
(Figura B)



The model number will be found on a plate attached to pump housing. Always mention the model number in all correspondence regarding your **PRESSURE WASHER** or when ordering replacement parts.

Le numéro de modèle se trouve sur une étiquette fixée sur le boîtier du moteur. Ne jamais oublier de mentionner le numéro de modèle dans toute correspondance concernant le **LAVADORA A PRESIÓN** ou lors de la commande de pièces détachées.

El número de modelo se encuentra en una conj. de la armazón. Siempre mencione el número del modelo en toda correspondencia relacionada con el **LAVADORA A PRESIÓN** o al hacer pedidos de piezas de repuesto.

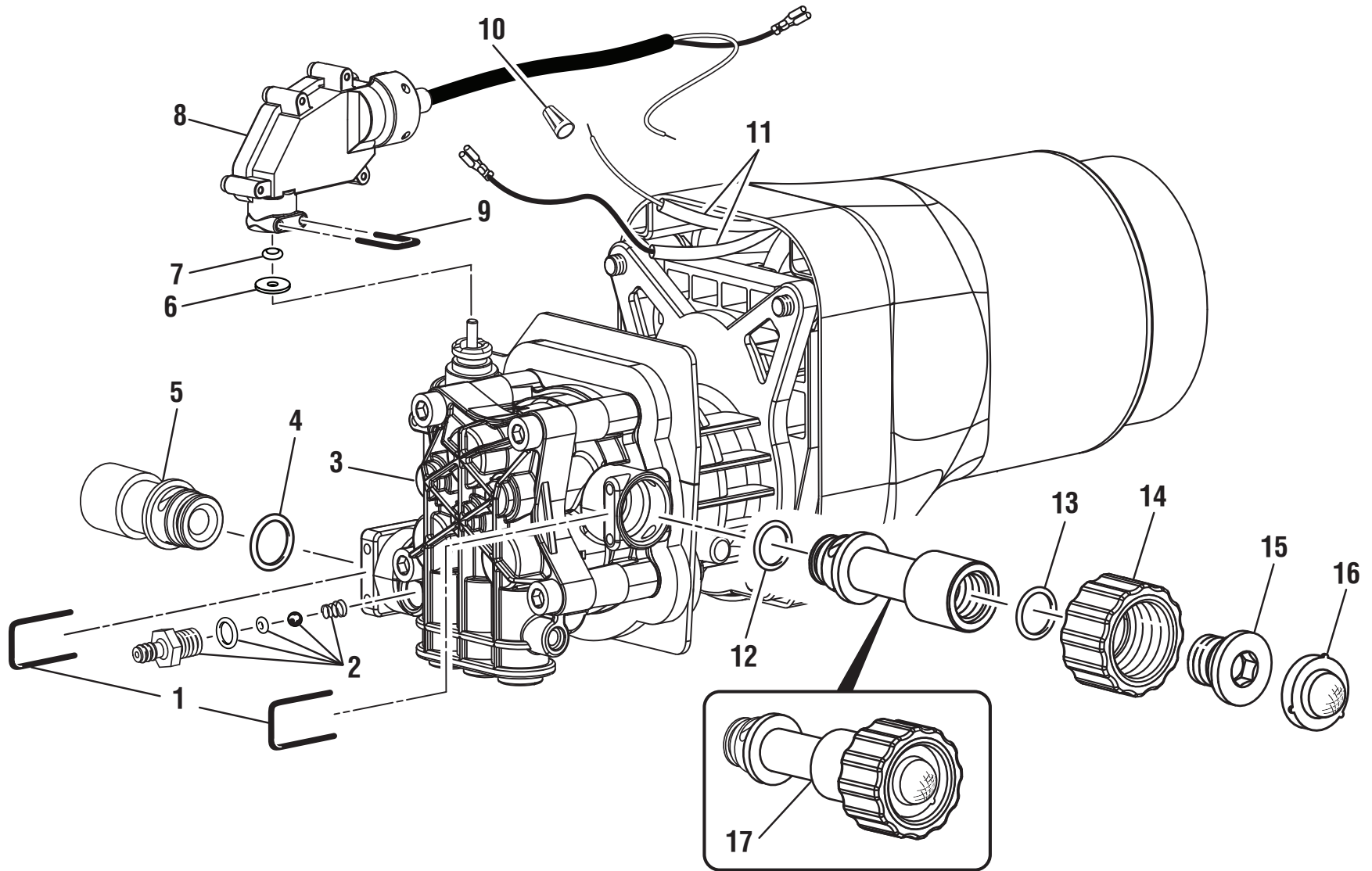
FIGURE B PARTS LIST

FIGURE B LISTE DE PIÈCES

LISTA DE PIEZAS PARA FIGURA B

KEY NO.	PART NUMBER	DESCRIPTION	QTY.	CLÉ NO.	PIÈCE NUMÉRO	DESCRIPTION	QTÉ	NÚM RÉF.	NÚM PIEZA	DESCRIPCIÓN	CANT.
1	522032006	Top Motor Housing	1	1	522032006	Boîtier du moteur supérieur	1	1	522032006	Alojamiento del motor superior	1
2	661403016	Screw (M4 x 15 mm)	10	2	661403016	Vis (M4 x 15 mm)	10	2	661403016	Tornillo (M4 x 15 mm).....	10
3	760504007	Switch	1	3	760504007	Interrupteur	1	2	661403016	Interruptor	1
4	525893001	Motor Bracket	1	4	525893001	Support moteur.....	1	3	760504007	Interruptor	1
5	661403014	Screw (M4 x 12 mm)	2	5	661403014	Vis (M4 x 12 mm)	2	4	525893001	Soporte del motor	1
6	525894002	Upper Gasket.....	1	6	525894002	Joint supérieur	1	5	661403014	Tornillo (M4 x 12 mm).....	2
7	525894001	Lower Gasket.....	1	7	525894001	Joint inférieur	1	6	525894002	Junta superior	1
8	570740016	Switch Cover Gasket	1	8	570740016	Joint de couvercle d'interrupteur	1	7	525894001	Junta inferior	1
9	570417002	Switch Cover.....	1	9	570417002	Couvercle d'interrupteur	1	8	570740016	Junta del cubierta del interruptor	1
10	661403015	Screw (M3 x 14 mm)	4	10	661403015	Vis (M3 x 14 mm)	4	9	570417002	Cubierta del interruptor.....	1
11	561383024	Grommet	1	11	561383024	Œillet.....	1	10	661403015	Tornillo (M3 x 14 mm).....	4
12	561383012	Grommet.....	2	12	561383012	Œillet.....	2	11	561383024	Ojal	1
13	522038004	Lower Motor Housing	1	13	522038004	Boîtier du moteur inférieur	1	12	561383012	Ojal	2
14	522051003	Cord Clamp.....	1	14	522051003	Retenue de cordon	1	13	522038004	Alojamiento del motor inferior.....	1
15	661610008	Screw (M3.5 x 20 mm)	2	15	661610008	Vis (M3,5 x 20 mm)	2	14	522051003	Abrazadera de cordón	1
16	570570002	Bushing	2	16	570570002	Douille	2	15	661610008	Tornillo (M3,5 x 20 mm).....	2
17	290426012	Power Cord	1	17	290426012	Cordon d'alimentation	1	16	570570002	Buje.....	2
18	561383025	Grommet.....	1	18	561383025	Œillet.....	1	17	290426012	Cordón de corriente.....	1
19	980414010	Foam Pad.....	1	19	980414010	Tampon de mousse.....	1	18	561383025	Ojal.....	1
								19	980414010	Protector de goma espuma....	1

Figure C
(Figura C)



The model number will be found on a plate attached to pump housing. Always mention the model number in all correspondence regarding your **PRESSURE WASHER** or when ordering replacement parts.

Le numéro de modèle se trouve sur une étiquette fixée sur le boîtier du moteur. Ne jamais oublier de mentionner le numéro de modèle dans toute correspondance concernant le **LAVADORA A PRESIÓN** ou lors de la commande de pièces détachées.

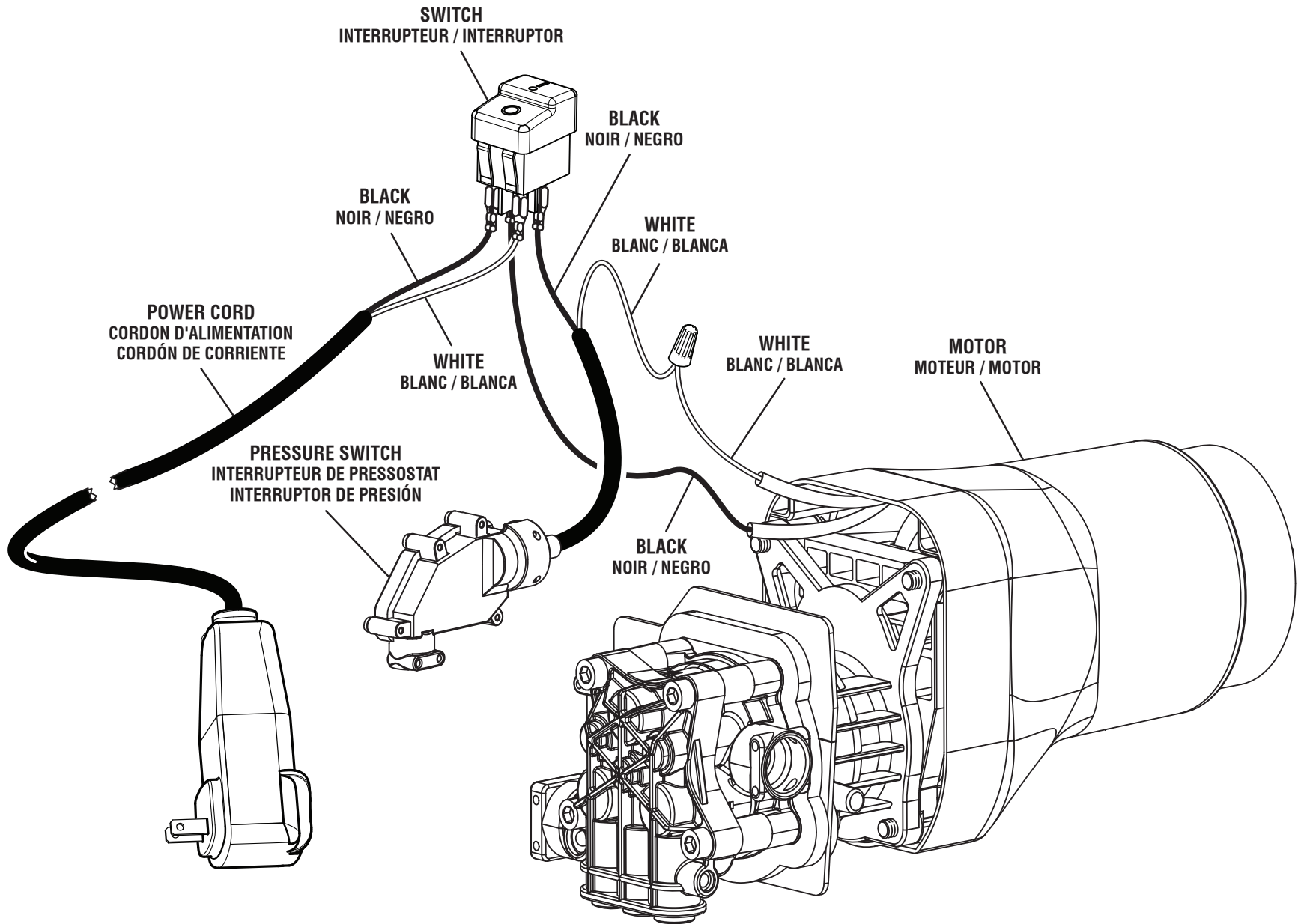
El número de modelo se encuentra en una conj. de la armazón. Siempre mencione el número del modelo en toda correspondencia relacionada con el **LAVADORA A PRESIÓN** o al hacer pedidos de piezas de repuesto.

FIGURE C PARTS LIST

FIGURE C LISTE DE PIÈCES

LISTA DE PIEZAS PARA FIGURA C

KEY NO.	PART NUMBER	DESCRIPTION	QTY.	CLÉ NO.	PIÈCE NUMÉRO	DESCRIPTION	QTÉ	NÚM RÉF.	NÚM PIEZA	DESCRIPCIÓN	CANT.
1	678799013	"U" Clip	2	1	678799013	Pince en U.....	2	1	678799013	Sujetador en "U"	2
2	310868001	Detergent Nipple Assembly	1	2	310868001	Ensemble de téton de détergent.....	1	2	310868001	Conjunto de conexión de detergente.....	1
3	308833014	Motor and Pump Assembly	1	3	308833014	Ensemble de moteur et pompe.....	1	3	308833014	Conjunto de motor y bomba...	1
4	563193001	O-Ring.....	1	4	563193001	Joint torique en O	1	4	563193001	Anillo en "O".....	1
5	308862005	Outlet Tube Assembly (Inc. Key No. 4).....	1	5	308862005	Ensemble de tube de sortie (inclure lég. réf. 4).....	1	5	308862005	Conjunto de tubo tornacorriente (incl. núm. de ref. 4).....	1
6	638397003	Brass Washer.....	1	6	638397003	Rondelle de laiton	1	6	638397003	Arandela de bronce.....	1
7	570742071	O-Ring.....	1	7	570742071	Joint torique en O	1	7	570742071	Anillo en "O".....	1
8	310870002	Pressure Switch	1	8	310870002	Interrupteur de pressostat	1	8	310870002	Interruptor de presión	1
9	678799014	"U" Clip	1	9	678799014	Pince en U.....	1	9	678799014	Sujetador en "U"	1
10	870601001	Wire Nut	1	10	870601001	Isolateur d'épissure.....	1	10	870601001	Tuerca para alambre	1
11	570113003	Sleeve	2	11	570113003	Manchon	2	11	570113003	Casquillo	2
12	563194001	O-Ring.....	1	12	563194001	Joint torique en O	1	12	563194001	Anillo en "O".....	1
13	570768004	O-Ring.....	1	13	570768004	Joint torique en O	1	13	570768004	Anillo en "O".....	1
14	310423002	Water Inlet Connector	1	14	310423002	Connecteur d'arrivée d'eau	1	14	310423002	Conector de entrada de agua	1
15	310422002	Water Inlet Screw Nut	1	15	310422002	écrou de vis d'entrée d'eau	1	15	310422002	Tuerca de tornillo de la entrada de agua	1
16	308103009	Water Inlet Filter.....	1	16	308103009	Filtre d'entrée d'eau	1	16	308103009	Filtro de la entrada de agua	1
17	308861005	Inlet Tube Assembly (Inc. Key Nos. 12-16)	1	17	308861005	Ensemble de tube d'arrivée (inclure lég. réf. 12 à 16).....	1	17	308861005	Conjunto de tubo de salida (incl. núm. de ref. 12 a 16).....	1



Wiring Diagram

**Schéma de câblage
Diagrama de cableado**

OWT INDUSTRIES, INC.

P.O. Box 35, Highway 8, Pickens, SC 29671, USA

1-800-726-5760 www.blackmaxtools.com