



**BM80913 2600 PSI Pressure Washer
Replacement Parts List**

**BM80913 Nettoyeur haute pression de 2600 psi
Lista de piezas de repuesto**

**BM80913 Lavadora a presión de 2600 psi
Lista de piezas de repuesto**

OWT INDUSTRIES, INC.

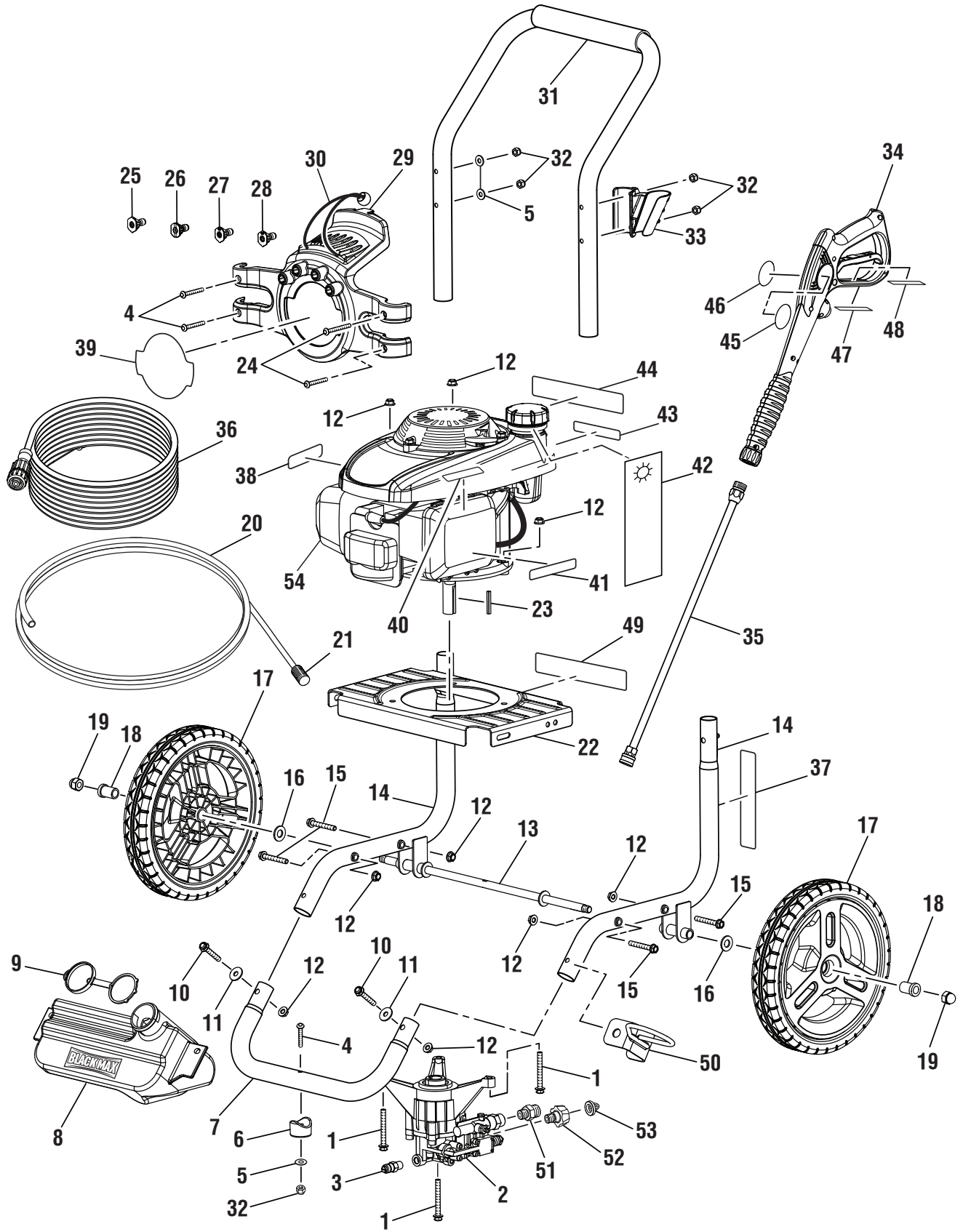
P.O. Box 35, Highway 8

Pickens, SC 29671

1-800-726-5760

www.blackmaxtools.com

BLACK MAX PRESSURE WASHER - BM80913



BLACK MAX PRESSURE WASHER – BM80913

The model number will be found on a plate attached to the engine plate. Always mention the model number in all correspondence regarding your **PRESSURE WASHER** or when ordering replacement parts.

| KEY NO. | PART NUMBER | DESCRIPTION | QTY. | KEY NO. | PART NUMBER | DESCRIPTION | QTY. |
|---------|-------------|--|------|---------|-------------|--|------|
| 1 | 661505001 | Bolt (M8 x 65 mm, Flange Hd.)..... | 3 | 30 | 310664001 | Bungee Cord and Bead Assembly | 1 |
| 2 | 308653010 | Pump | 1 | 31 | 308638004 | Handle w/Foam | 1 |
| 3 | 678169004 | Thermal Release Valve..... | 1 | 32 | 678016006 | Lock Nut (1/4-20)..... | 3 |
| 4 | 661501001 | Screw (1/4-20 x 1.85 in., T30 Torx Hd.)..... | 3 | 33 | 519313002 | Wand Holder..... | 1 |
| 5 | 638128004 | Washer (1/4 in.)..... | 3 | 34 | 308760007 | Trigger Handle Assembly..... | 1 |
| 6 | 570554002 | Wear Pad | 1 | 35 | 308506006 | Extension Wand..... | 1 |
| 7 | 308659004 | Front Frame | 1 | 36 | 308907005 | Hose (25 ft., 3000 psi)..... | 1 |
| 8 | 518792003 | Soap Tank..... | 1 | 37 | 940617040 | Label (Pump Quick Start)..... | 1 |
| 9 | 310650002 | Soap Tank Cap | 1 | 38 | 940680027 | Label (Hot Muffler) | 1 |
| 10 | 661505004 | Bolt (M8 x 45 mm) | 2 | 39 | 940779013 | Label (Performance) | 1 |
| 11 | 638675001 | Washer (5/16 in.)..... | 2 | 40 | 941486001 | Label (Inquires) | 1 |
| 12 | 678774001 | Hex Nut (M8 x 1-1/4 in.) | 9 | 41 | 940617045 | Label (Engine Quick Start) | 1 |
| 13 | 620599005 | Axle..... | 1 | 42 | 940971021 | Label (Oil Hang Tag)..... | 1 |
| 14 | 308471010 | Main Frame Assembly | 2 | 43 | 940654088 | Label (UL Fire Warning) | 1 |
| 15 | 660962001 | Bolt w/Washer (M8 x 55 mm, Hex Hd.)... 4 | | 44 | 940654081 | Label (Warning)..... | 1 |
| 16 | 638275002 | Washer (1/2 in.)..... | 2 | 45 | 940654084 | Label (Wand Warning)..... | 1 |
| 17 | 308451006 | Wheel..... | 2 | 46 | 940726016 | Label (Wand Logo)..... | 1 |
| 18 | 519857001 | Wheel Bushing..... | 2 | 47 | 940654089 | Label (Warning)..... | 1 |
| 19 | 678189004 | Acorn Nut | 2 | 48 | 940786006 | Label (Wand Rating) | 1 |
| 20 | 561399003 | Chemical Siphon Tube..... | 1 | 49 | 940599012 | Data Label | 1 |
| 21 | 518391001 | Chemical Siphon Filter | 1 | 50 | 678243005 | Wand Holder..... | 1 |
| 22 | 638662003 | Engine Plate..... | 1 | 51 | 308862003 | Outlet Tube | 1 |
| 23 | 678041003 | Output Shaft Key (3/16 in. x 40 mm) ... 1 | | 52 | 308861003 | Inlet Tube | 1 |
| 24 | 661501002 | Screw (1/4-20 x 2.27 in., T30 Torx Hd.)... 2 | | 53 | 308662001 | Filter Screen (Pump Inlet) | 1 |
| 25 | 308700012 | 40° Nozzle..... | 1 | 54 | Note A | Engine..... | 1 |
| 26 | 308706003 | Soap Nozzle..... | 1 | 55 | 308452002 | Detergent Suction Kit (Not Shown)..... | 1 |
| 27 | 308699012 | 25° Nozzle..... | 1 | | 987000485 | Operator's Manual | 1 |
| 28 | 308697012 | 0° Nozzle..... | 1 | | 987000486 | Replacement Parts List | 1 |
| 29 | 310673005 | Hose and Nozzle Holder Assembly | 1 | | | | |

NOTE A: OWT Industries, Inc., will not provide engines as replacement parts. Engines are covered through the engine manufacturer's warranty. Consult the accompanying engine manual or contact our service department for assistance.

BLACK MAX NETTOYEUR HAUTE PRESSION – BM80913

Le numéro de modèle se trouve sur une plaquette fixée sur le boîtier plaque du moteur. Ne jamais oublier de mentionner le numéro de modèle dans toute correspondance concernant le **NETTOYEUR HAUTE PRESSION** ou lors de la commande de pièces détachées.

| PIÈCE | RÉF. | DESCRIPTION | QTÉ | PIÈCE | RÉF. | DESCRIPTION | QTÉ |
|-------|-----------|---|-----|-------|-----------|--|-----|
| 1 | 661505001 | Boulon (M8 x 65 mm, tête flasque)... | 3 | 31 | 308638004 | Poignée avec mousse | 1 |
| 2 | 308653010 | Pompe | 1 | 32 | 678016006 | Écrou de blocage (1/4-20) | 3 |
| 3 | 678169004 | Soupape thermique | 1 | 33 | 519313002 | Porte-lance | 1 |
| 4 | 661501001 | Vis (1/4-20 x 1.85 in., T30 vis, empreinte à six pans) | 3 | 34 | 308760007 | Ensemble poignée de gâchette..... | 1 |
| 5 | 638128004 | Rondelle (1/4 po) | 3 | 35 | 308506006 | Rallonge pour lance..... | 1 |
| 6 | 570554002 | Plaquette d'usure..... | 1 | 36 | 308907005 | Tuyaux (7,62 m, 20,684.27 [25 ft., 3000 psi]) | 1 |
| 7 | 308659004 | Cadre avant | 1 | 37 | 940617040 | Étiquette (Pompe à démarrage rapide) | 1 |
| 8 | 518792003 | Réservoir de savon | 1 | 38 | 940680027 | Étiquette (Échappement chaud) | 1 |
| 9 | 310650002 | Capuchon du réservoir de savon | 1 | 39 | 940779013 | Étiquette (Rendement)..... | 1 |
| 10 | 661505004 | Boulon (M8 x 45 mm) | 2 | 40 | 941486001 | Étiquette (Demandes de renseignements) | 1 |
| 11 | 638675001 | Rondelle (5/16 po) | 2 | 41 | 940617045 | Étiquette (Moteur à démarrage rapide) | 1 |
| 12 | 678774001 | Écrou hexagonal (M8 x 1-1/4 po) | 9 | 42 | 940971021 | Étiquette (Étiquette volante d'huile) | 1 |
| 13 | 620599005 | Essieu | 1 | 43 | 940654088 | Étiquette (Avertissement d'incendie UL)..... | 1 |
| 14 | 308471010 | Ensemble cadre principal | 2 | 44 | 940654081 | Étiquette (Avertissement)..... | 1 |
| 15 | 660962001 | Boulon w/Rondelle (M8 x 55 mm, tête hex.)..... | 4 | 45 | 940654084 | Étiquette (Avertissement sur la lance)..... | 1 |
| 16 | 638275002 | Rondelle (1/2 po) | 2 | 46 | 940726016 | Étiquette (Logo de la lance)..... | 1 |
| 17 | 308451006 | Disque..... | 2 | 47 | 940654089 | Étiquette (Avertissement)..... | 1 |
| 18 | 519857001 | Douille de roue..... | 2 | 48 | 940786006 | Étiquette (Puissance de la lance)..... | 1 |
| 19 | 678189004 | Écrou borgne | 2 | 49 | 940599012 | Étiquette de données | 1 |
| 20 | 561399003 | Tube-siphon à produits chimiques ... | 1 | 50 | 678243005 | Porte-lance | 1 |
| 21 | 518391001 | Filtre-siphon à produits chimiques ... | 1 | 51 | 308862003 | Tube de sortie..... | 1 |
| 22 | 638662003 | Plaquette du moteur | 1 | 52 | 308861003 | Tube d'arrivée | 1 |
| 23 | 678041003 | Clavette d'arbre de sortie (3/16 in. x 40 mm)..... | 1 | 53 | 308662001 | Écran filtrant (orifice d'aspiration)..... | 1 |
| 24 | 661501002 | Vis (1/4-20 x 2,27 po, T30 tété torx) | 2 | 54 | Note A | Moteur | 1 |
| 25 | 308700012 | 40° Buse | 1 | 55 | 308452002 | Ensemble pour aspiration de détergents (non illustré) | 1 |
| 26 | 308706003 | Buse à savon | 1 | | 987000485 | Manuel d'utilisation | 1 |
| 27 | 308699012 | 25° Buse | 1 | | 987000486 | Liste des pièces de rechange..... | 1 |
| 28 | 308697012 | 0° Buse | 1 | | | | |
| 29 | 310673005 | Ensemble comprenant un porte-tuyau et un porte-buse | 1 | | | | |
| 30 | 310664001 | Ensemble comprenant un tendeur élastique avec perle..... | 1 | | | | |

NOTE A: OWT Industries, Inc., ne fournit pas de moteurs dans ses pièces détachées. Les moteurs sont couverts par la garantie du fabricant de moteurs. Consulter le manuel du moteur inclus ou contacter notre département de service après-vente pour toute assistance.

BLACK MAX LAVADORA A PRESIÓN – BM80913

El número de modelo se encuentra en motor. Siempre mencione el número placa del modelo en toda correspondencia relacionada con el **LAVADORA DE PRESIÓN** o al hacer pedidos de piezas de repuesto.

| REF. N/P | DESCRIPCIÓN | CANT. | REF. N/P | DESCRIPCIÓN | CANT. |
|----------|---|-------|----------|--|-------|
| 1 | 661505001 Perno (M8 x 65 mm, cabeza de brida)..... | 3 | 30 | 310664001 Conjunto de anillo y cordón elastizado..... | 1 |
| 2 | 308653010 Bomba..... | 1 | 31 | 308638004 Mango con goma espuma..... | 1 |
| 3 | 678169004 Válvula de liberación térmica..... | 1 | 32 | 678016006 Contratuerca (1/4-20)..... | 3 |
| 4 | 661501001 Tornillo (1/4-20 x 1.85 plug., T30 tornillo (cab. hex.)..... | 3 | 33 | 519313002 Soporte del mango..... | 1 |
| 5 | 638128004 Arandela (1/4 plug.)..... | 3 | 34 | 308760007 Conjunto de mango del gatillo..... | 1 |
| 6 | 570554002 Almohadilla protectora..... | 1 | 35 | 308506006 Tubo de extensión..... | 1 |
| 7 | 308659004 Armazón delantero..... | 1 | 36 | 308907005 Manguera (7,62 m, 20,684.27 [25 ft., 3000 psi])..... | 1 |
| 8 | 518792003 Tanque para jabón..... | 1 | 37 | 940617040 Etiqueta (Arranque rápido de la bomba)..... | 1 |
| 9 | 310650002 Tapa de tanque para jabón..... | 1 | 38 | 940680027 Etiqueta (Silenciador con apagachispas)..... | 1 |
| 10 | 661505004 Perno (M8 x 45 mm)..... | 2 | 39 | 940779013 Etiqueta (Rendimiento)..... | 1 |
| 11 | 638675001 Arandela (5/16 plug.)..... | 2 | 40 | 941486001 Etiqueta (Preguntas)..... | 1 |
| 12 | 678774001 Tuerca hexagonal (M8 x 1-1/4 plug.).. | 9 | 41 | 940617045 Etiqueta (Arranque rápido de motor)..... | 1 |
| 13 | 620599005 Eje..... | 1 | 42 | 940971021 Etiqueta (Etiqueta colgante de aceite)..... | 1 |
| 14 | 308471010 Montaje del armazón principal..... | 2 | 43 | 940654088 Etiqueta (Señal de aviso de incendio de UL)..... | 1 |
| 15 | 660962001 Perno w/Arandela M8 x 55 mm, cabeza hexagonal)..... | 4 | 44 | 940654081 Etiqueta (Advertencia)..... | 1 |
| 16 | 638275002 Arandela (1/2 plug.)..... | 2 | 45 | 940654084 Etiqueta (Advertencia sobre el mango)..... | 1 |
| 17 | 308451006 Rueda..... | 2 | 46 | 940726016 Etiqueta (Logotipo del mango)..... | 1 |
| 18 | 519857001 Buje de la rueda..... | 2 | 47 | 940654089 Etiqueta (Advertencia)..... | 1 |
| 19 | 678189004 Tuerca ciega..... | 2 | 48 | 940786006 Etiqueta (Potencia del tubo)..... | 1 |
| 20 | 561399003 Tubo de sifón químico..... | 1 | 49 | 940599012 Data Etiqueta..... | 1 |
| 21 | 518391001 Filtro de sifón químico..... | 1 | 50 | 678243005 Soporte del mango..... | 1 |
| 22 | 638662003 Placa del motor..... | 1 | 51 | 308862003 Tubo de salida..... | 1 |
| 23 | 678041003 Llave del eje propulsor (3/16 in. x 40 mm)..... | 1 | 52 | 308861003 Tubo de salida..... | 1 |
| 24 | 661501002 Tornillo (1/4-20 x 2,27 plug., T30 cabeza torx)..... | 2 | 53 | 308662001 Pantalla del filtro (entrada de la bomba)..... | 1 |
| 25 | 308700012 40° Boquilla..... | 1 | 54 | Note A Motor..... | 1 |
| 26 | 308706003 Boquilla para jabón..... | 1 | 55 | 308452002 Juego de succión de detergente (no se muestra)..... | 1 |
| 27 | 308699012 25° Boquilla..... | 1 | | 987000485 Manual del operador..... | 1 |
| 28 | 308697012 0° Boquilla..... | 1 | | 987000486 Lista de piezas de repuesto..... | 1 |
| 29 | 310673005 Montaje de soporte de boquilla y manguera..... | 1 | | | |

NOTA A: OWT Industries, Inc., no proporcionará los motores como repuestos. Los motores están cubiertos por medio de la garantía del fabricante del motor. Consulte el manual adjunto del motor o comuníquese con nuestro departamento de servicio para recibir ayuda al respecto.