



**BM80915 3000 PSI Pressure Washer  
Replacement Parts List**

**BM80915 Nettoyeur haute pression de 3000 psi  
Lista de piezas de repuesto**

**BM80915 Lavadora a presión de 3000 psi  
Lista de piezas de repuesto**

**OWT INDUSTRIES, INC.**

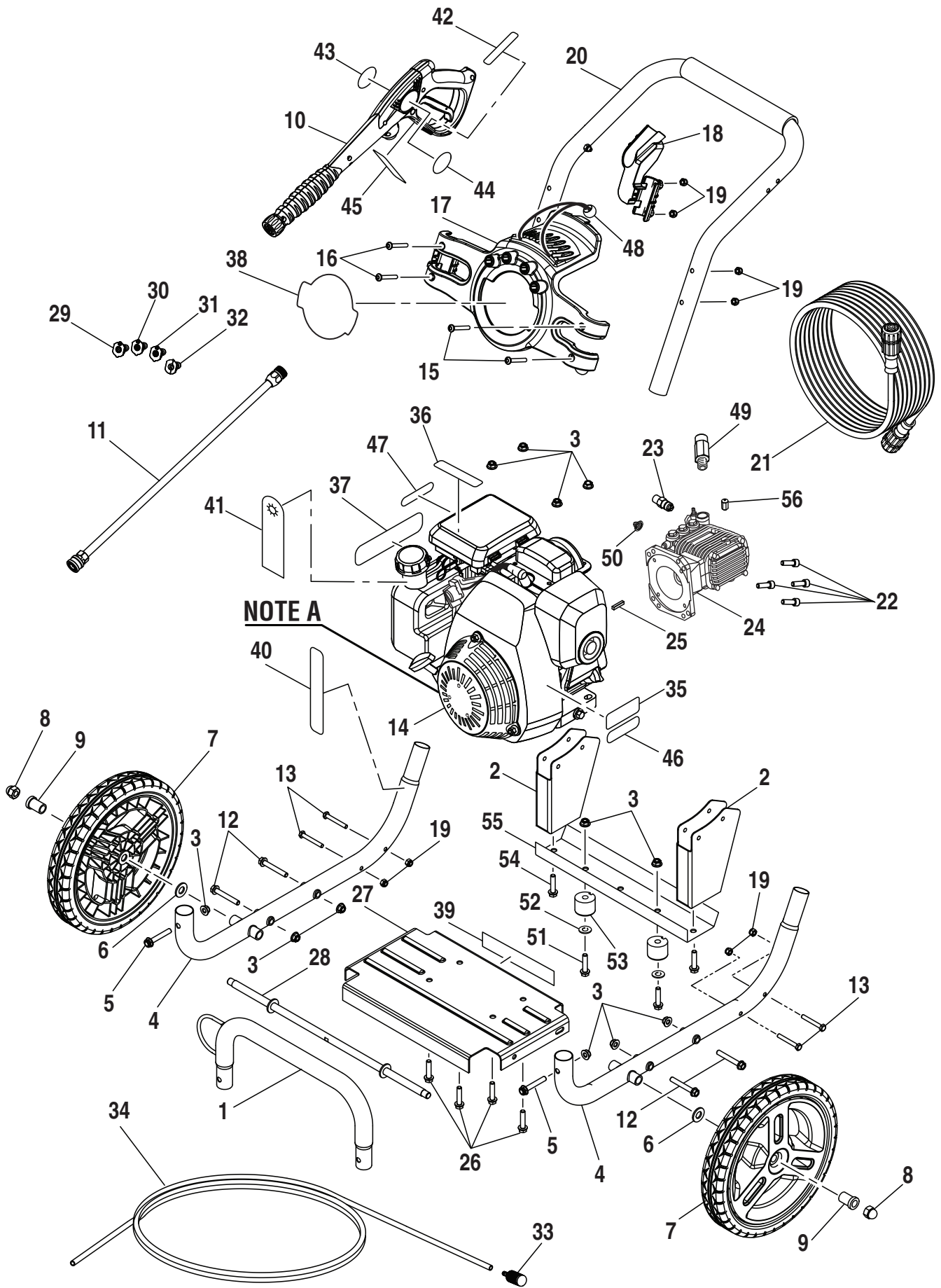
P.O. Box 35, Highway 8

Pickens, SC 29671

1-800-726-5760

[www.blackmaxtools.com](http://www.blackmaxtools.com)

BLACK MAX PRESSURE WASHER – BM80915



**NOTE A**

## BLACK MAX PRESSURE WASHER – BM80915

The model number will be found on a plate attached to the engine plate. Always mention the model number in all correspondence regarding your **PRESSURE WASHER** or when ordering replacement parts.

KEY NO.	PART NUMBER	DESCRIPTION	QTY.	KEY NO.	PART NUMBER	DESCRIPTION	QTY.
1	308659006	Front Frame .....	1	31	308700013	40° Nozzle.....	1
2	638236005	Rear Foot.....	2	32	308706006	Soap Nozzle.....	1
3	678774001	Hex Nut (M8 x 1-1/4 in.) .....	12	33	518391001	Detergent Injection Filter.....	1
4	308471013	Main Frame Assembly .....	2	34	561399003	Detergent Injection Tube.....	1
5	661505003	Bolt (M8 x 50 mm, Flange Hd.).....	2	35	940778007	Label (Hot Surface).....	1
6	638275002	Washer (1/2 in.).....	2	36	940617039	Label (Engine Quick Start) .....	1
7	308451006	Wheel.....	2	37	940654081	Label (Warning).....	1
8	678189004	Acorn Nut .....	2	38	940779011	Label (Performance) .....	1
9	519857001	Wheel Bushing (5/8 in.).....	2	39	940599013	Data Label .....	1
10	308413009	Trigger Handle Assembly.....	1	40	940617038	Label (Pump Quick Start).....	1
11	308506006	Extension Wand.....	1	41	940971021	Label (Oil Hang Tag).....	1
12	660962001	Bolt w/Washer (M8 x 55 mm, Hex Hd.)... 4		42	940786006	Label (Wand Rating) .....	1
13	660869005	Bolt (1/4-20 x 52 mm Hex Hd.).....	4	43	940726016	Label (Wand Logo).....	1
14	Note A	Engine.....	1	44	940654084	Label (Wand Warning).....	1
15	661501001	Screw (1/4-20 x 1.85 in., T30 Torx Hd.).....	2	45	940654089	Label (Warning).....	1
16	661501002	Screw (1/4-20 x 2.27 in., T30 Torx Hd.)... 2		46	940654088	Label (UL Fire Warning) .....	1
17	310673005	Hose and Nozzle Holder Assembly .....	1	47	940486001	Label (Inquires) .....	1
18	519313001	Wand Holder.....	1	48	310664001	Bungee Cord and Bead Assembly .....	1
19	678016006	Lock Nut (1/4-20).....	8	49	308862003	Outlet Tube .....	1
20	308638004	Handle w/Foam .....	1	50	308662001	Filter Screen (Pump Inlet) .....	1
21	308835006	Hose (25 ft., 3000 psi).....	1	51	661503001	Bolt (1/4-20 x 25 mm, Hex Hd.).....	2
22	660739002	Screw (5/16-24 x 23 mm Soc Hd.) .....	4	52	638128004	Washer (1/4 in.).....	2
23	678169004	Thermal Release Valve.....	1	53	561307002	Rubber Foot.....	2
24	309515003	Pump .....	1	54	661503002	Bolt (1/4-20 x 19 mm).....	2
25	678041003	Output Shaft Key (3/16 in. x 40 mm) ... 1		55	678299003	Crossbar .....	1
26	661505005	Bolt (M8 x 36 mm, Flange Hd.).....	4	56	310606001	Vent Cap .....	1
27	638662006	Engine Plate.....	1	<b>Not Shown:</b>			
28	620599005	Axle.....	1	308452002	Detergent Suction Kit .....	1	
29	308697013	0° Nozzle.....	1	*	Engine Oil (SAE 30 or SAE 10W30)		
30	308699013	25° Nozzle.....	1	987000488	Operator's Manual .....	1	
				987000489	Replacement Parts List .....	1	

**\* STANDARD HARDWARE ITEM – MAY BE PURCHASED LOCALLY**

**NOTE A:** OWT Industries, Inc., will not provide engines as replacement parts. Engines are covered through the engine manufacturer's warranty. Consult the accompanying engine manual or contact our service department for assistance.

## BLACK MAX NETTOYEUR HAUTE PRESSION – BM80915

Le numéro de modèle se trouve sur une plaquette fixée sur le boîtier plaque du moteur. Ne jamais oublier de mentionner le numéro de modèle dans toute correspondance concernant le **NETTOYEUR HAUTE PRESSION** ou lors de la commande de pièces détachées.

PIÈCE	RÉF.	DESCRIPTION	QTÉ	PIÈCE	RÉF.	DESCRIPTION	QTÉ
1	308659006	Avant cadre.....	1	31	308700013	40° Buse .....	1
2	638236005	Pied arrière .....	2	32	308706006	Buse à détergent .....	1
3	678774001	Écrou hexagonal (M8 x 1-1/4 po) ...	12	33	518391001	Le filtre détergent d'injection .....	1
4	308471013	Ensemble cadre principal .....	2	34	561399003	Le tube détergent d'injection.....	1
5	661505003	Boulon (M8 x 50 mm, tête flasque).....	2	35	940778007	Étiquette (Surfaces brûlantes) .....	1
6	638275002	Rondelle (1/2 po) .....	2	36	940617039	Étiquette (Démarrage rapide du moteur) .....	1
7	308451006	Disque.....	2	37	940654081	Étiquette (Avertissement).....	1
8	678189004	Écrou borgne .....	2	38	940779011	Étiquette (Performance).....	1
9	519857001	Pousser la bague (5/8 po).....	2	39	940599013	Étiquette de données .....	1
10	308413009	Ensemble poignée de gâchette.....	1	40	940617038	Étiquette (Pomper le début rapide)...	1
11	308506006	Tige de rallonge .....	1	41	940971021	Étiquette (Le pétrole pend l'etiquette).....	1
12	660962001	Boulon avec rondelle plate (M8 x 55 mm, tête hex.).....	4	42	940786006	Étiquette (Puissance de la lance).....	1
13	620599005	Boulon (1/4-20 x 52 mm tête hex)....	4	43	940726016	Étiquette (Logo de la lance).....	1
14	Note A	Moteur .....	1	44	940654084	Étiquette (Avertissement sur la lance).....	1
15	661501001	Vis (1/4-20 x 1.85 po., tête torx) .....	2	45	940654089	Étiquette (Avertissement).....	1
16	661501002	Vis (1/4-20 x 2.27 po., tête torx) .....	2	46	940654088	Étiquette (Logo de la lance).....	1
17	310673005	Ensemble tuyaux et rangement de buse .....	1	47	940486001	Étiquette (Avertissement).....	1
18	519313001	Support de lance .....	1	48	310664001	Tendeur élastique et perler l'assemblée .....	1
19	678016006	Écrou de blocage .....	8	49	308862003	Tube de sortie .....	1
20	308638004	Poignée w/mousse .....	1	50	3008662001	Filtre écran (Pump inlet).....	1
21	308835006	Tuyaux (7,62m./ 762cm, 3000psi)...	1	51	661503001	Boulon (1/4-20 x 25 mm, tête hex) ...	2
22	660739002	Vis (5/16-24 x 23 mm (à tête creuse).....	4	52	638128004	Rondelle (1/4 in.).....	2
23	678041003	Soupape de décharge thermique.....	1	53	561307002	Pied en caoutchouc.....	2
24	309515003	Pompe .....	1	54	661503002	Boulon (1/4-20 x 19 mm).....	2
25	678041003	Sortir la clé d'arbre (3/16 po x 40 mm) .....	1	55	678299003	Barre transversale.....	1
26	661505005	Boulon (M8 x 36 mm, tête flasque).....	4	56	310606001	Chapeau de passage.....	1
27	638662006	Plaquette moteur .....	1	<b>Pas illustré:</b>			
28	620599005	Essieu .....	1	308452002	Kit d'aspiration détergent .....	1	
29	308697013	0° Buse .....	1	*	Huile moteur (SAE 30 or SAE 10W30)		
30	308699013	25° Buse .....	1	987000488	Manual d' Utilisation .....	1	
				987000489	Liste des pièces de rechange .....	1	

**\* ARTICLE DE BOULONNERIE STANDSARD – EN VENTE DANS LES MAGASINS LOCAUX**

**NOTE A:** OWT Industries, Inc., ne fournit pas de moteurs dans ses pièces détachées. Les moteurs sont couverts par la garantie du fabricant de moteurs. Consulter le manuel du moteur inclus ou contacter notre département de service après-vente pour toute assistance.

## BLACK MAX LAVADORA A PRESIÓN – BM80915

El número de modelo se encuentra en motor. Siempre mencione el número placa del modelo en toda correspondencia relacionada con el **LAVADORA DE PRESIÓN** o al hacer pedidos de piezas de repuesto.

REF. N/P	DESCRIPCIÓN	CANT.	REF. N/P	DESCRIPCIÓN	CANT.		
1	308659006	Armazón delantero .....	1	30	308699013	25° Boquilla .....	1
2	638236005	Pie trasero .....	2	31	308700013	40° Boquilla .....	1
3	678774001	Tuerca hexagonal (M8 x 1-1/4 pulg.) .....	12	32	308706006	Boquilla para jabón .....	1
4	308471013	Conjunto del armazón principal .....	2	33	518391001	Filtro de inyección de detergente .....	1
5	661505003	Perno (M8 x 50 mm, Cabeza de brida.) .....	2	34	561399003	Tubo de inyección de detergente .....	1
6	638275002	Arandela (1/2 pulg.) .....	2	35	940778007	Etiqueta (advertencia superficie calient) .....	1
7	308451006	Rueda .....	2	36	940617039	Etiqueta (sobre el arranque rápido del motor) ..	1
8	678189004	Tuerca ciega .....	2	37	940654081	Etiqueta (advertencia) .....	1
9	519857001	Ruede buje (5/8 pulg.) .....	2	38	940779011	Etiqueta (rendimiento) .....	1
10	308413009	Conjunto de mango del gatillo .....	1	39	940599013	Etiqueta de datos .....	1
11	308806006	Varita de extensión .....	1	40	940617038	Etiqueta (bombee comienzo rápido) ..	1
12	660962001	Perno con arandela plana (M8 x 55 mm, cabeza hexagonal) .....	4	41	940971021	Etiqueta (el petróleo cuelga etiqueta) .....	1
13	660869005	Perno (1/4-20 x 52 mm cabeza hexagonal) ..	4	42	940786006	Etiqueta (calificación de varita) .....	1
14	Nota A	Motor .....	1	43	940726016	Etiqueta (logo de varita) .....	1
15	661501001	Tornillo (1/4-20 x 1.85 pulg. T30 cabeza de torx .....	2	44	940654084	Etiqueta (advertencia sobre el mango) .....	1
16	661501002	Tornillo (1/4-20 x 2.27 pulg. T30 cabeza de torx .....	2	45	940654089	Etiqueta (advertencia) .....	1
17	310673005	Conjunto de soporte para boquillas y manguera .....	1	46	940654088	Etiqueta (advertencia de fuego de UL) .....	1
18	519931001	Soporte del rociador .....	1	47	940486001	Etiqueta (pregunta) .....	1
19	678016006	Contratuerca (1/4-20) .....	8	48	310664001	La cuerda del banyi y borda concuentas la asamblea .....	1
20	308638004	Mango, conjunto de espuma .....	1	49	308862003	Tubo de tornacorriente .....	1
21	308835006	Manguera (7,62 m., 3000 psi) .....	1	50	308662001	Pantalla del filtro (bombee cala) .....	1
22	660739002	Tornillo (5/16-24 x 23 mm cabeza hueca) .....	4	51	661503001	Perno (1/4-20 x 25, cabeza hexagonal) .....	2
23	678169004	Válvula de descarga térmica .....	1	52	638128004	Arandela (1/4 in.) .....	2
24	309515003	Bomba .....	1	53	561307002	Pie de goma .....	2
25	678041003	Llave del eje de salida (3/16 pulg. x 40 mm) .....	1	54	661503002	Perno (1/4-20 x 19 mm) .....	2
26	661505005	Perno (M8 x 36 mm, Cabeza de brida.) .....	4	55	678299003	Travesaño .....	1
27	638662006	Plato de motor .....	1	56	310606001	Casquillo del respiradero .....	1
28	620599005	Eje .....	1	<b>No se ilustra:</b>			
29	308697013	0° Boquilla .....	1	308452002	Juego para la succión de detergente .....	1	
				*	Aceite moteur (SAE 30 o SAE 10W30)		
				987000488	Manual del operador .....	1	
				987000489	Lista de piezas de repuesto .....	1	

**\* ARTÍCULO ESTÁNDAR DE FERRETERÍA – PUEDE ADQUIRIRSE EN LA LOCALIDAD**

**NOTA A:** OWT Industries, no proporcionará los motores como repuestos. Los motores están cubiertos por medio de la garantía del fabricante del motor. Consulte el manual adjunto del motor o comuníquese con nuestro departamento de servicio para recibir ayuda al respecto.