



**BM80915D 3000 PSI Pressure Washer
Replacement Parts List**

**BM80915D Nettoyeur haute pression de 3000 psi
Lista de piezas de repuesto**

**BM80915D Lavadora a presión de 3000 psi
Lista de piezas de repuesto**

OWT INDUSTRIES, INC.

P.O. Box 35, Highway 8

Pickens, SC 29671

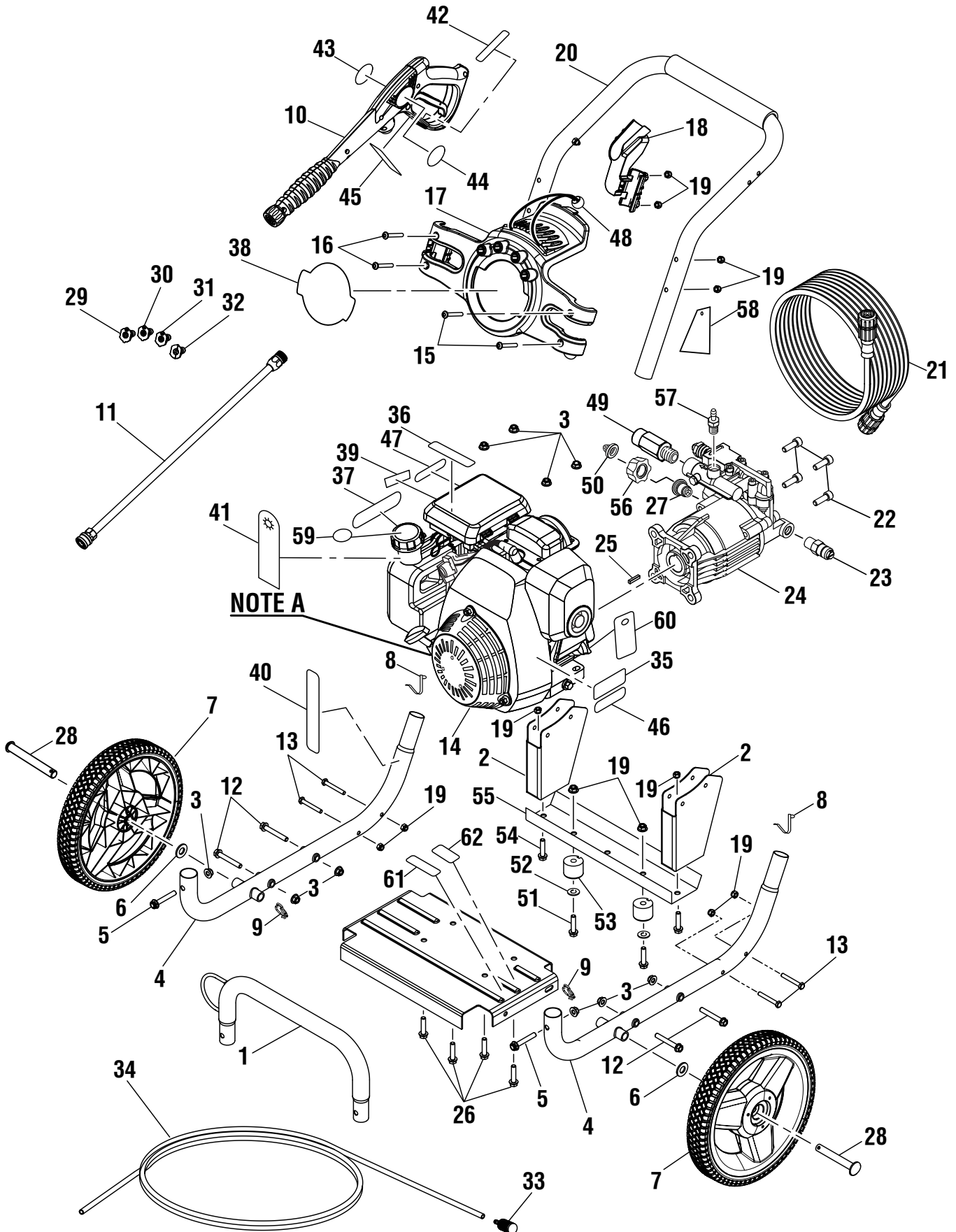
1-800-726-5760

www.blackmaxtools.com

990000855

12-12-13 (Rev:01)

BLACK MAX PRESSURE WASHER – BM80915D



BLACK MAX PRESSURE WASHER – BM80915D

The model number will be found on a label attached to the engine plate. Always mention the model number in all correspondence regarding your **PRESSURE WASHER** or when ordering replacement parts.

KEY PART NO. NUMBER	DESCRIPTION	QTY.	KEY PART NO. NUMBER	DESCRIPTION	QTY.
1	308659006 Front Frame	1	33	308103015 Detergent Injection Filter.....	1
2	638236005 Rear Foot.....	2	34	561399003 Detergent Injection Tube.....	1
3	678774002 Hex Nut (M8 x 1-1/4 in.)	10	35	940778007 Label (Hot Surface).....	1
4	308471013 Main Frame Assembly	2	36	940617039 Label (Engine Quick Start)	1
5	661505004 Bolt (M8 x 45 mm, Flange Hd.).....	2	37	940654081 Label (Warning).....	1
6	638275002 Washer (1/2 in.).....	2	38	940779011 Label (Performance)	1
7	308451038 Wheel.....	2	39	940872003 Label (E85).....	1
8	308421004 Lock Button w/Spring Clip	2	40	940617038 Label (Pump Quick Start).....	1
9	678899001 Ring Clip	2	41	940473005 Label (Warning Hang Tag).....	1
10	308760019 Trigger Handle Assembly.....	1	42	940786020 Label (Wand Rating)	1
11	308506006 Extension Wand.....	1	43	940726016 Label (Wand Logo).....	1
12	660962001 Bolt w/Washer (M8 x 55 mm, Hex Hd.)... 4	4	44	940654084 Label (Wand Warning).....	1
13	660869005 Bolt (1/4-20 x 52 mm Hex Hd.).....	4	45	940654228 Label (Warning).....	1
14	Note A Engine.....	1	46	940947003 Label (UL Fire Warning)	1
15	661501001 Screw (1/4-20 x 1.85 in., T30 Torx Hd.)	2	47	941486001 Label (Inquires)	1
16	661501002 Screw (1/4-20 x 2.27 in., T30 Torx Hd.)	2	48	310664001 Bungee Cord and Bead Assembly	1
17	310673005 Hose and Nozzle Holder Assembly	1	49	308862003 Outlet Tube	1
18	519313001 Wand Holder.....	1	50	308662001 Filter Screen (Pump Inlet)	1
19	678016006 Lock Nut (1/4-20).....	12	51	661503001 Bolt (1/4-20 x 25 mm, Hex Hd.).....	2
20	308638004 Handle w/Foam	1	52	638128004 Washer (1/4 in.).....	2
21	308835006 Hose (25 ft., 3000 psi).....	1	53	561307002 Rubber Foot.....	2
22	660739002 Screw (5/16-24 x 23 mm Soc Hd.)	4	54	661503002 Bolt (1/4-20 x 5/8 in.).....	2
23	678169004 Thermal Release Valve.....	1	55	678299003 Crossbar	1
24	308653060 Pump	1	56	310993003 Collar	1
25	678041007 Output Shaft Key (40 mm)	1	57	308452002 Detergent Suction Kit	1
26	661505005 Bolt (M8 x 36 mm, Flange Hd.).....	4	58	961039005 Label (Nozzle Hang Tag)	1
27	642058001 Spindle.....	1	59	940899002 Label (Do Not Mix).....	1
28	620599007 Axle.....	2	60	961454001 Label (Oil Dipstick Hangtag)	1
29	308697012 0° Nozzle.....	1	61	940517007 Label (Lubricant Label)	1
30	308699012 25° Nozzle.....	1	62	940871002 Label (Add Oil)	1
31	308700012 40° Nozzle.....	1		Not Shown:	
32	308706011 Soap Nozzle.....	1		* Engine Oil (SAE 30 or SAE 10W30)	
				987000488 Operator's Manual	

*** STANDARD HARDWARE ITEM – MAY BE PURCHASED LOCALLY**

NOTE A: OWT Industries, Inc., will not provide engines as replacement parts. Engines are covered through the engine manufacturer's warranty. Consult the accompanying engine manual or contact our service department for assistance.

BLACK MAX NETTOYEUR HAUTE PRESSION – BM80915D

Le numéro de modèle se trouve sur une étiquette fixée sur le boîtier plaquette du moteur. Ne jamais oublier de mentionner le numéro de modèle dans toute correspondance concernant le **NETTOYEUR HAUTE PRESSION** ou lors de la commande de pièces détachées.

PIÈCE RÉF.	DESCRIPTION	QTÉ	PIÈCE RÉF.	DESCRIPTION	QTÉ
1 308659006	Avant cadre.....	1	34 561399003	Le tube détergent d'injection.....	1
2 638236005	Pied arrière	2	35 940778007	Étiquette (Surfaces brûlantes)	1
3 678774002	Écrou hexagonal (M8 x 1-1/4 po) ...	10	36 940617039	Étiquette (Démarrage rapide du moteur)	1
4 308471013	Ensemble cadre principal	2	37 940654081	Étiquette (avertissement)	1
5 661505004	Boulon (M8 x 45 mm, tête flasque)...	2	38 940779011	Étiquette (performance)	1
6 638275002	Rondelle (1/2 po)	2	39 940872003	Étiquette (E85)	1
7 308451038	Disque.....	2	40 940617038	Étiquette (pomper le début rapide)...	1
8 308421004	Bouton de verrouillage w/agrafe à ressort	2	41 940473005	Étiquette (étiquette d'avertissement)	1
9 678899001	Agrafe de bague	2	42 940786020	Étiquette (puissance de la lance).....	1
10 308760019	Ensemble poignée de gâchette.....	1	43 940726016	Étiquette (logo de la lance)	1
11 308506006	Tige de rallonge	1	44 940654084	Étiquette (avertissement sur la lance).....	1
12 660962001	Boulon avec rondelle plate (M8 x 55 mm, tête hex.).....	4	45 940654228	Étiquette (avertissement)	1
13 660869005	Boulon (1/4-20 x 52 mm tête hex)	4	46 940947003	Étiquette (logo de la lance).....	1
14 Note A	Moteur	1	47 941486001	Étiquette (avertissement)	1
15 661501001	Vis (1/4-20 x 1.85 po., tête torx)	2	48 310664001	Tendeur élastique et perler l'assemblée	1
16 661501002	Vis (1/4-20 x 2.27 po., tête torx)	2	49 308862003	Tube de sortie	1
17 310673005	Ensemble tuyaux et rangement de buse.....	1	50 308662001	Filtre écran ('entrée de la pompe)....	1
18 519313001	Support de lance	1	51 661503001	Boulon (1/4-20 x 25 mm, tête hex) ...	2
19 678016006	Écrou de blocage.....	12	52 638128004	Rondelle (1/4 po)	2
20 308638004	Poignée w/mousse	1	53 561307002	Pied en caoutchouc.....	2
21 308835006	Tuyaux (7,62m./ 762cm, 3000psi)...	1	54 661503002	Boulon (1/4-20 x 5/8 po).....	2
22 660739002	Vis (5/16-24 x 23 mm à tête creuse). 4		55 678299003	Barre transversale.....	1
23 678169004	Soupape de décharge thermique.....	1	56 310993003	Collier	1
24 308653060	Pompe	1	57 308452002	Kit d'aspiration détergent	1
25 678041007	Sortir la clé d'arbre (3/16 po x 40 mm).....	1	58 961039005	Étiquette attachée (buse).....	1
26 661505005	Boulon (M8 x 36 mm, tête flasque).. 4		59 940899002	Étiquette (pas de mélange essence) 1	
27 642058001	Broche.....	1	60 961454001	Étiquette attachée (jauge d'huile)....	1
28 620599007	Essieu.....	1	61 940517007	Étiquette (lubrifiant)	1
29 308697012	0° Buse	1	62 940871002	Étiquette (bas niveau d'huile).....	1
30 308699012	25° Buse	1			
31 308700012	40° Buse	1			
32 308706011	Buse à détergent.....	1			
33 308103015	Le filtre détergent d'injection	1			

Pas illustré:

- * Huile moteur (SAE 30 or SAE 10W30)
- 987000488 Manual d' Utilisation

*** ARTICLE DE BOULONNERIE STANDSARD – EN VENTE DANS LES MAGASINS LOCAUX**

NOTE A: OWT Industries, Inc., ne fournit pas de moteurs dans ses pièces détachées. Les moteurs sont couverts par la garantie du fabricant de moteurs. Consulter le manuel du moteur inclus ou contacter notre département de service après-vente pour toute assistance.

BLACK MAX LAVADORA A PRESIÓN – BM80915D

El número de modelo se etiqueta en motor. Siempre mencione el número placa del modelo en toda correspondencia relacionada con el **LAVADORA DE PRESIÓN** o al hacer pedidos de piezas de repuesto.

REF. N/P	DESCRIPCIÓN	CANT.	REF. N/P	DESCRIPCIÓN	CANT.		
1	308659006	Armazón delantero	1	33	308103015	Filtro de inyección de detergente.....	1
2	638236005	Pie trasero	2	34	561399003	Tubo de inyección de detergente.....	1
3	678774002	Tuerca hexagonal (M8 x 1-1/4 pulg.)...	10	35	940778007	Etiqueta (advertencia superficie caliente)	1
4	308471013	Conjunto del armazón principal	2	36	940617039	Etiqueta (sobre el arranque rápido del motor)	1
5	661505004	Perno (M8 x 545 mm, cabeza de brida.).....	2	37	940654081	Etiqueta (advertencia)	1
6	638275002	Arandela (1/2 pulg.).....	2	38	940779011	Etiqueta (rendimiento)	1
7	308451038	Rueda	2	39	940872003	Etiqueta (E85).....	1
8	308421004	Botón del seguro c/clip de resorte	2	40	940617038	Etiqueta (bombee comienzo rápido)	1
9	678899001	Sujetador de aro	2	41	940473005	Etiqueta (etiqueta colgante de advertencia).....	1
10	308760019	Conjunto de mango del gatillo	1	42	940786020	Etiqueta (calificación de varita)	1
11	308506006	Varita de extensión.....	1	43	940726016	Etiqueta (logo de varita)	1
12	660962001	Perno con arandela plana (M8 x 55 mm, cabeza hexagonal)	4	44	940654084	Etiqueta (advertencia sobre el mango) .	1
13	660869005	Perno (1/4-20 x 52 mm cabeza hexagonal).....	4	45	940654228	Etiqueta (advertencia)	1
14	Nota A	Motor.....	1	46	940947003	Etiqueta (advertencia de fuego de ul) ...	1
15	661501001	Tornillo (1/4-20 x 1.85 pulg. T30 cabeza de torx	2	47	941486001	Etiqueta (pregunta).....	1
16	661501002	Tornillo (1/4-20 x 2.27 pulg. T30 cabeza de torx	2	48	310664001	La cuerda del banyi y borda concuentas la asamblea.....	1
17	310673005	Conjunto de soporte para boquillas y manguera.....	1	49	308862003	Tubo de tornacorriente	1
18	519313001	Soporte del rociador	1	50	308662001	Pantalla del filtro (bombee cala)	1
19	678016006	Contratuerca (1/4-20).....	12	51	661503001	Perno (1/4-20 x 25, cabeza hexagonal).....	2
20	308638004	Mango, conjunto de espuma	1	52	638128004	Arandela (1/4 plug.)	2
21	308835006	Manguera (7,62 m., 3000 psi)	1	53	561307002	Pie de goma	2
22	660739002	Tornillo (5/16-24 x 23 mm cabeza hueca.....	4	54	661503002	Perno (1/4-20 x 5/8 pulg.).....	2
23	678169004	Válvula de descarga térmica.....	1	55	678299003	Travesaño	1
24	308653060	Bomba.....	1	56	310993003	Collar	1
25	678041007	Llave del eje de salida (3/16 pulg. x 40 mm)	1	57	308452002	Juego para la succión de detergente....	1
26	661505005	Perno (M8 x 36 mm, cabeza de brida.).....	4	58	961039005	Etiqueta colgante (boquilla).....	1
27	642058001	Husillo.....	1	59	940899002	Etiqueta (no mezcle con aceite la gasolina).....	1
28	620599007	Eje	2	60	961454001	Etiqueta colgante (varilla de nivel de aceite)	1
29	308697012	0° Boquilla.....	1	61	940517007	Etiqueta (lubricante)	1
30	308699012	25° Boquilla.....	1	62	940871002	Etiqueta (agregue aceite)	1
31	308700012	40° Boquilla.....	1	No se ilustra:			
32	308706011	Boquilla para jabón	1	*	Aceite moteur (SAE 30 o SAE 10W30)		
				987000488	Manual del operador		

*** ARTÍCULO ESTÁNDAR DE FERRETERÍA – PUEDE ADQUIRIRSE EN LA LOCALIDAD**

NOTA A: OWT Industries, no proporcionará los motores como repuestos. Los motores están cubiertos por medio de la garantía del fabricante del motor. Consulte el manual adjunto del motor o comuníquese con nuestro departamento de servicio para recibir ayuda al respecto.