



**BM80919A 2700 PSI Pressure Washer  
Replacement Parts List**

**BM80919A Nettoyeur haute pression  
de 2700 psi  
Lista de piezas de repuesto**

**BM80919A Lavadora a presión de 2700 psi  
Lista de piezas de repuesto**

**OWT INDUSTRIES, INC.**

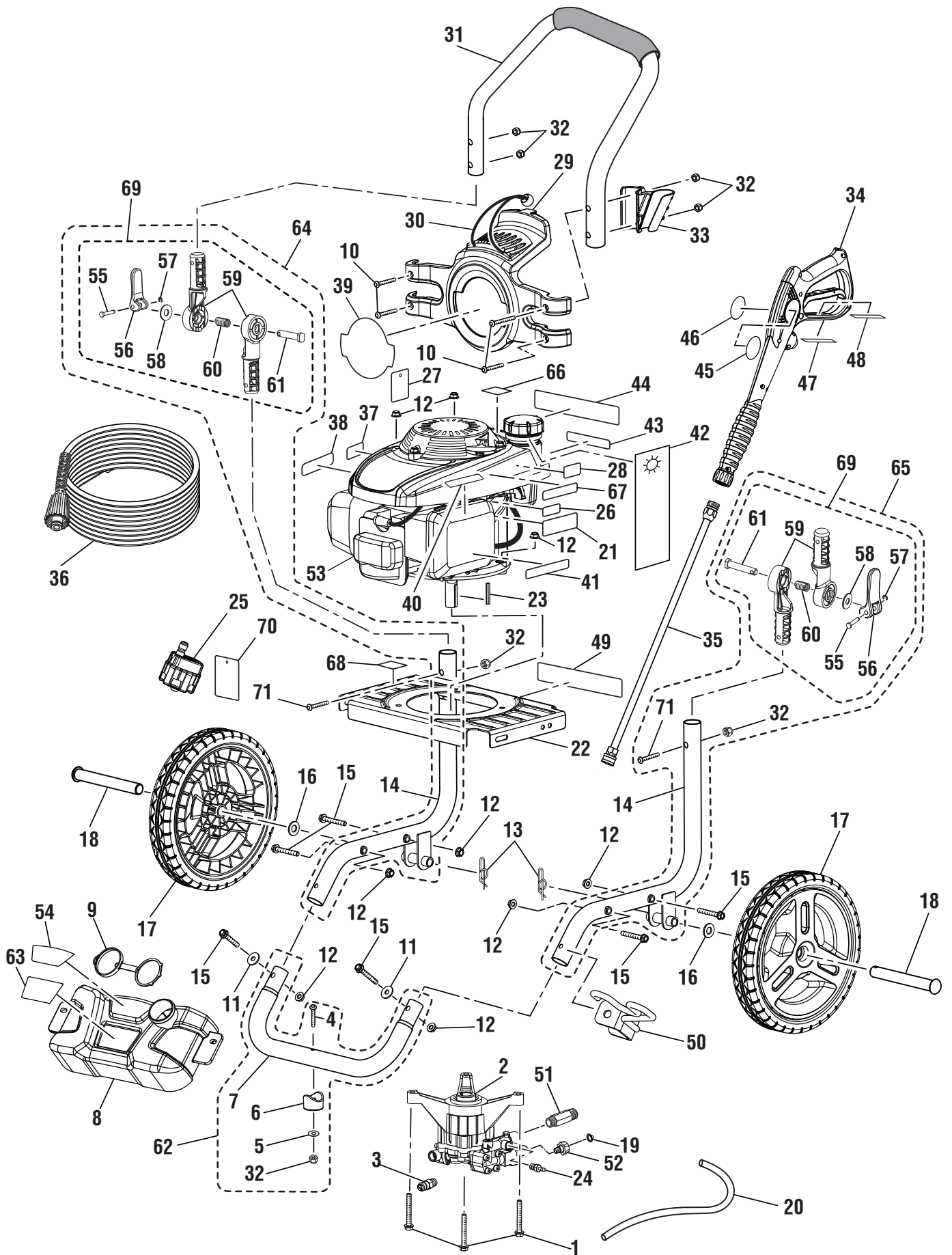
P.O. Box 35, Highway 8

Pickens, SC 29671

1-800-726-5760

[www.blackmaxtools.com](http://www.blackmaxtools.com)

# BLACK MAX PRESSURE WASHER – BM80919A



## BLACK MAX PRESSURE WASHER – BM80919A

The model number will be found on a plate attached to the engine plate. Always mention the model number in all correspondence regarding your **PRESSURE WASHER** or when ordering replacement parts.

KEY NO.	PART NUMBER	DESCRIPTION	QTY.	KEY NO.	PART NUMBER	DESCRIPTION	QTY.
1	660962003	Bolt (M8 x 60 mm, Flange Hd.).....	3	37	940517007	Lubricant Label.....	1
2	308653036	Pump .....	1	38	940680027	Hot Muffler Label .....	1
3	678169004	Thermal Release Valve.....	1	39	940779062	Performance Label .....	1
4	661501001	Screw (1/4-20 x 1.85 in., T30 Torx Hd.) .....	1	40	941486001	Inquires Label .....	1
5	638128004	Washer (1/4 in.).....	1	41	940803018	EMC Label .....	1
6	570554002	Wear Pad .....	1	42	940473005	Warning Hang Tag .....	1
7	308659020	Front Frame .....	1	43	940947003	UL Fire Warning Label .....	1
8	580875009	Soap Tank.....	1	44	940894004	Warning Label.....	1
9	310650004	Soap Tank Cap .....	1	45	940654084	Wand Warning Label .....	1
10	660592006	Screw (1/4-20 x 2.27 mm, Pan Hd.) ....	4	46	940726016	Wand Logo Label.....	1
11	638275002	Washer (5/16 in.).....	2	47	940947003	Warning Label.....	1
12	678774002	Hex Nut (M8 x 1-1/4 in.) .....	9	48	940786006	Wand Rating Label .....	1
13	678899001	Ring Clip .....	2	49	941531017	Data Label .....	1
14	308582029	Main Frame Assembly .....	2	50	678243014	Wand Holder.....	1
15	660962001	Bolt w/Washer (M8 x 55 mm, Hex Hd.).....	6	51	308862003	Outlet Tube .....	1
16	638275002	Washer (1/2 in.).....	2	52	308861003	Inlet Tube .....	1
17	308451019	Wheel.....	2	53	Note A	Engine.....	1
18	620599007	Axle.....	2	54	941608003	Soap Dilution Label .....	1
19	308862001	Filter Screen (Pump Inlet) .....	1	55	638844001	Cam Pin .....	2
20	570728007	Chemical Siphon Tube.....	1	56	523942001	Handle Lock Lever.....	2
21	940698019	Choke Label.....	1	57	678815009	E-Clip.....	2
22	638662003	Engine Plate.....	1	58	678889002	Washer.....	2
23	678041007	Output Shaft Key (40 mm) .....	1	59	523400001	Locking Pivot Bracket .....	4
24	308452002	Detergent Suction Kit .....	1	60	678857009	Spring .....	2
25	310667007	6-in-1 Nozzle .....	1	61	679423001	Locking Cam Pin .....	2
26	941550005	Engine ON/OFF Label.....	1	62	310742010	Front Frame Assembly (Inc. Key Nos. 4-7 and 32).....	1
27	961454001	Dipstick Hang Tag.....	1	63	941608002	Powered By Honda Label.....	1
28	940899002	Do Not Mix Label.....	1	64	310703006	Frame Assembly w/Lock Lever, Left ...	1
29	310673012	Hose and Nozzle Holder Assembly ....	1	65	310704006	Frame Assembly w/Lock Lever, Right ..	1
30	310664001	Bungee Cord and Bead Assembly .....	1	66	940872003	E85 Label.....	1
31	308638031	Handle w/Foam .....	1	67	941613003	Release Pressure Label .....	1
32	678016006	Lock Nut (1/4-20).....	7	68	940871002	Engine Lubricant Label.....	1
33	519313002	Wand Holder.....	1	69	310910002	Lock Lever Assembly .....	2
34	308760019	Trigger Handle Assembly.....	1	70	941609002	6-in-1 Nozzle Hang Tag .....	1
35	308506006	Extension Wand.....	1	71	661503013	Screw (1/4-20 x 43 mm) .....	2
36	308907005	Hose (25 ft., 3000 psi).....	1	<b>Not Shown:</b>			
				988000806	Operator's Manual		

**NOTE A:** Techtronic Industries North America, Inc., will not provide engines as replacement parts. Engines are covered through the engine manufacturer's warranty. Consult the accompanying engine manual or contact our service department for assistance.

## BLACK MAX NETTOYEUR HAUTE PRESSION – BM80919A

Le numéro de modèle se trouve sur une plaquette fixée sur le boîtier plaque du moteur. Ne jamais oublier de mentionner le numéro de modèle dans toute correspondance concernant le **NETTOYEUR HAUTE PRESSION** ou lors de la commande de pièces détachées.

PIÈCE	RÉF.	DESCRIPTION	QTÉ	PIÈCE	RÉF.	DESCRIPTION	QTÉ
1	660962003	Boulon (M8 x 60 mm, tête flasque) .....	3	38	940680027	Étiquette de échappement chaud .....	1
2	308653036	Pompe .....	1	39	940779062	Étiquette de rendement.....	1
3	678169004	Soupape thermique.....	1	40	941486001	Étiquette de demandes de renseignements .....	1
4	661501001	Vis (1/4-20 x 1.85 po, T30 vis, empreinte à six pans) .....	1	41	940803018	Étiquette de EMC .....	1
5	638128004	Rondelle (1/4 po) .....	1	42	940473005	Étiquette d'avertissement.....	1
6	570554002	Plaquette d'usure .....	1	43	940947003	Étiquette d'avertissement d'incendie UL .....	1
7	308659020	Cadre avant .....	1	44	940894004	Étiquette d'avertissement.....	1
8	580875009	Réservoir de savon.....	1	45	940654084	Étiquette de avertissement sur la lance ..	1
9	310650004	Capuchon du réservoir de savon .....	1	46	940726016	Étiquette de logo de la lance.....	1
10	660592006	Vis (1/4-20 x 2,27 mm, tête bombée).....	4	47	940947003	Étiquette d'avertissement.....	1
11	638275002	Rondelle (5/16 po) .....	2	48	940786006	Étiquette de puissance de la lance .....	1
12	678774002	Écrou hexagonal (M8 x 1-1/4 po).....	9	49	941531017	Étiquette de données .....	1
13	620599001	Agrafe à ressort .....	2	50	678243014	Porte-lance.....	1
14	308582029	Ensemble cadre principal .....	2	51	308862003	Tube de sortie.....	1
15	660962001	Boulon w/Rondelle (M8 x 55 mm, tête hex.).....	6	52	308861003	Tube d'arrivée.....	1
16	638275002	Rondelle (1/2 po) .....	2	53	Note A	Moteur .....	1
17	308451019	Disque .....	2	54	941608003	Étiquette de savon dilution.....	1
18	620599007	Essieu .....	2	55	638844001	Goupille de came .....	2
19	308862001	Écran filtrant (orifice d'aspiration).....	1	56	523942001	Levier de verrou de la poignée .....	2
20	570728007	Tube-siphon à produits chimiques.....	1	57	678815009	Clip en E .....	2
21	940698019	Étiquette de volet de départ.....	1	58	678889002	Rondelle .....	2
22	638662003	Plaquette du moteur .....	1	59	523400001	Support de pivot de verrouillage .....	4
23	678041007	Clavette d'arbre de sortie (40 mm).....	1	60	678857009	Ressort .....	2
24	308452002	Ensemble pour aspiration de détergents .....	1	61	679423001	Goupille de came de verrouillage.....	2
25	310667007	Buse 6 en 1 .....	1	62	310742010	Cadre avant (incl. pièces no. 4 à 7 et 32).....	1
26	941550005	Étiquette de moteur marche/arrêt .....	1	63	941608002	Étiquette de alimentés par Honda.....	1
27	961454001	Pendre étiquette de jauge .....	1	64	310703006	Cadre avec levier de verrouillage, gauche .....	1
28	940899002	Étiquette de ne pas mélanger .....	1	65	310704006	Cadre avec levier de verrouillage, droit.....	1
29	310673012	Ensemble comprenant un porte-tuyau et un porte-buse .....	1	66	940872003	Étiquette de E85.....	1
30	310664001	Ensemble comprenant un tendeur élastique avec perle .....	1	67	941613003	Étiquette de relâcher la pression.....	1
31	308638031	Poignée avec mousse .....	1	68	940871002	Étiquette de lubrifiant de moteur.....	1
32	678016006	Écrou de blocage (1/4-20).....	7	69	310910002	Levier de verrouillage .....	2
33	519313002	Porte-lance.....	1	70	941609002	Étiquette de buse 6 en 1 .....	1
34	308760019	Ensemble poignée de gâchette.....	1	71	661503013	Vis (1/4-20 x 43 mm) .....	2
35	308506006	Rallonge pour lance .....	1	<b>Pas illustré :</b>			
36	308907005	Tuyaux [7,6 m (25 pi), 18 616 kPa (3 000 psi)].....	1	988000806	Manuel d'utilisation		
37	940517007	Étiquette de lubrifiant .....	1				

**NOTE A:** Techtronic Industries North America, Inc., ne fournit pas de moteurs dans ses pièces détachées. Les moteurs sont couverts par la garantie du fabricant de moteurs. Consulter le manuel du moteur inclus ou contacter notre département de service après-vente pour toute assistance.

## BLACK MAX LAVADORA A PRESIÓN – BM80919A

El número de modelo se encuentra en motor. Siempre mencione el número placa del modelo en toda correspondencia relacionada con el **LAVADORA DE PRESIÓN** o al hacer pedidos de piezas de repuesto.

REF. N/P	DESCRIPCIÓN	CANT.	REF. N/P	DESCRIPCIÓN	CANT.		
1	660962003	Perno (M8 x 60 mm, cabeza de brida).....	3	37	940517007	Etiqueta de lubricante .....	1
2	308653036	Bomba.....	1	38	940680027	Etiqueta de silenciador con apagachispas .	1
3	678169004	Válvula de liberación térmica .....	1	39	940779062	Etiqueta de rendimiento .....	1
4	661501001	Tornillo (1/4-20 x 1.85 pulg., T30 tornillo (cab. hex.).....	1	40	941486001	Etiqueta de preguntas.....	1
5	638128004	Arandela (1/4 pulg.).....	1	41	940803018	Etiqueta de EMC .....	1
6	570554002	Almohadilla protectora.....	1	42	940473005	Etiqueta colgante de advertencia .....	1
7	308659020	Armazón delantero .....	1	43	940947003	Etiqueta de señal de aviso de incendio de UL .....	1
8	580875009	Tanque para jabón.....	1	44	940894004	Etiqueta de advertencia .....	1
9	310650004	Tapa de tanque para jabón .....	1	45	940654084	Etiqueta de advertencia sobre el mango ....	1
10	660592006	Tornillo (1/4-20 x 2,27 mm, cab. trunc.) .....	4	46	940726016	Etiqueta de logotipo del mango .....	1
11	638275002	Arandela (5/16 pulg.).....	2	47	940947003	Etiqueta de advertencia .....	1
12	678774002	Tuerca hexagonal (M8 x 1-1/4 pulg.).....	9	48	940786006	Etiqueta de potencia del tubo.....	1
13	678899001	Sujetador de resorte.....	2	49	941531017	Data etiqueta.....	1
14	308582029	Montaje del armazón principal.....	2	50	678243014	Soporte del mango .....	1
15	660962001	Perno w/arandela (M8 x 55 mm, cabeza hexagonal) .....	6	51	308862003	Tubo de salida.....	1
16	638275002	Arandela (1/2 pulg.).....	2	52	308861003	Tubo de salida.....	1
17	308451019	Rueda.....	2	53	Note A	Motor.....	1
18	620599007	Eje .....	2	54	941608003	Etiqueta de jabón dilución.....	1
19	308862001	Pantalla del filtro (entrada de la bomba) .....	1	55	638844001	Pasador de leva .....	2
20	570728007	Tubo de sifón químico.....	1	56	523942001	Palanca de seguro del mango .....	2
21	940698019	Etiqueta de anegador.....	1	57	678815009	Sujetador en "E" .....	2
22	638662003	Placa del motor .....	1	58	678889002	Arandela .....	2
23	678041007	Llave del eje propulsor (40 mm).....	1	59	523400001	Soporte de pivote de fijación .....	4
24	308452002	Juego de succión de detergente .....	1	60	678857009	Resorte.....	2
25	310667007	Boquilla 6 en 1 .....	1	61	679423001	Pasador de leva de fijación .....	2
26	941550005	Etiqueta de motor encendido/apagado .....	1	62	310742010	Conjunto del bastidor delantero (incl. pzas. núms. ref. 4 a 7 y 32).....	1
27	961454001	Etiqueta colgante de varilla de nivel de aceite .....	1	63	941608002	Etiqueta de desarrollado por Honda.....	1
28	940899002	Etiqueta de no mezcle.....	1	64	310703006	Conjunto del bastidor con palanca de bloqueo, izquierda.....	1
29	310673012	Montaje de soporte de boquilla y manguera .....	1	65	310704006	Conjunto del bastidor con palanca de bloqueo, derecha .....	1
30	310664001	Conjunto de anillo y cordón elastizado.....	1	66	940872003	Etiqueta de E85.....	1
31	308638031	Mango con goma espuma .....	1	67	941613003	Etiqueta de purgar de la presión.....	1
32	678016006	Contratuerca (1/4-20).....	7	68	940871002	Etiqueta de lubricante para motor .....	1
33	519313002	Soporte del mango .....	1	69	310910002	Conjunto de palanca de bloqueo.....	2
34	308760019	Conjunto de mango del gatillo.....	1	70	941609002	Etiqueta colgante de boquilla 6 en 1.....	1
35	308506006	Tubo de extensión.....	1	71	661503013	Tornillo (1/4-20 x 43 mm) .....	2
36	308907005	Manguera [7,6 m (25 pies), 18 616 kPa (3 000 psi)].....	1	<b>No se ilustra :</b>			
				988000806	Manual del operador .....	1	

**NOTA A:** Techtronic Industries North America, no proporcionará los motores como repuestos. Los motores están cubiertos por medio de la garantía del fabricante del motor. Consulte el manual adjunto del motor o comuníquese con nuestro departamento de servicio para recibir ayuda al respecto.

**OWT INDUSTRIES, INC.**

P.O. Box 35, Highway 8

Pickens, SC 29671

1-800-726-5760

[www.blackmaxtools.com](http://www.blackmaxtools.com)