



BM80930
3200 PSI Pressure Washer
Replacement Parts List

BM80930
Lavadora a presión de 3200 psi
Lista de piezas de repuesto

BLACK MAX PRESSURE WASHER – BM80930

SEE FIGURE B
VEA FIGURA B

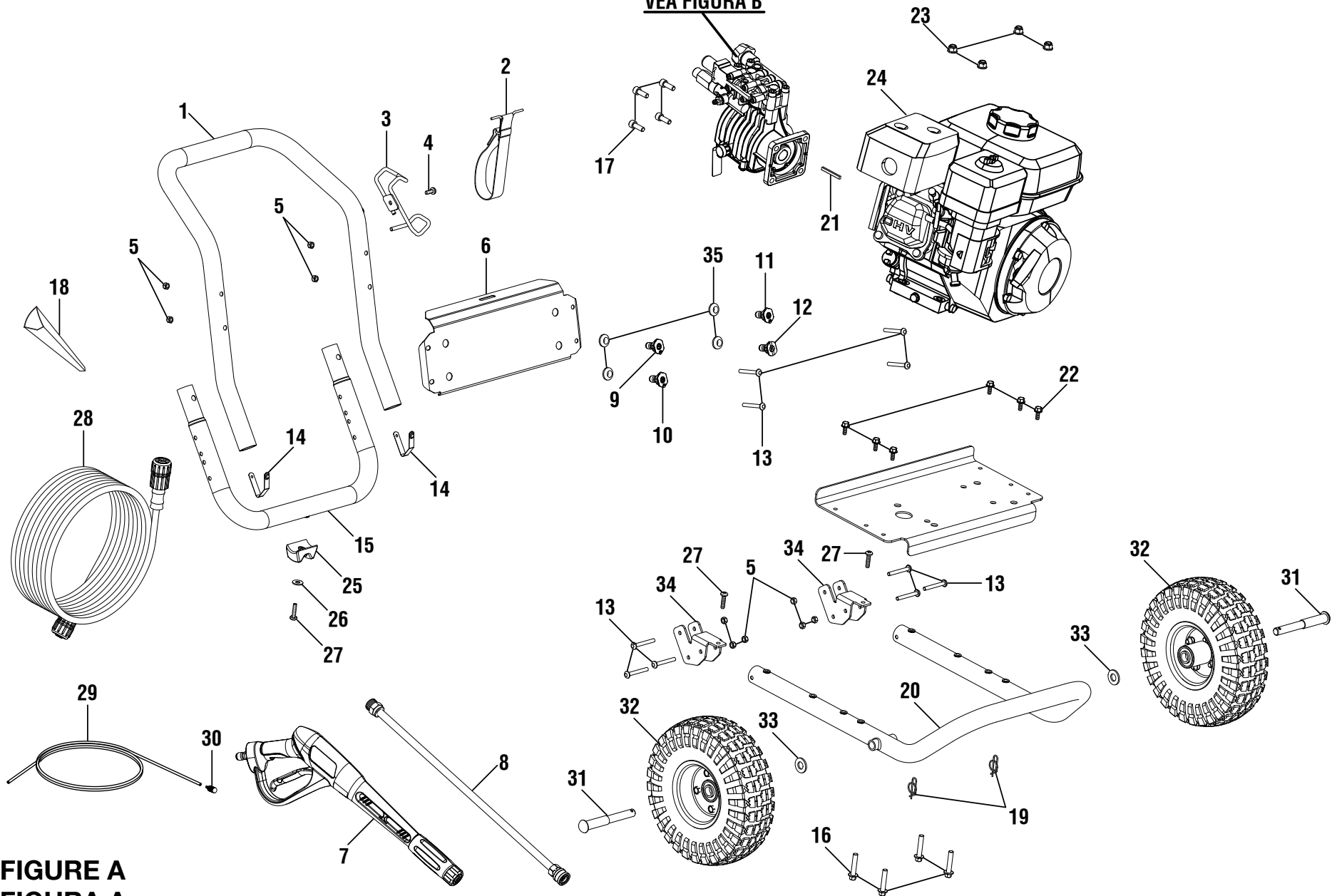


FIGURE A
FIGURA A

BLACK MAX PRESSURE WASHER – BM80930

The model number will be found on a label attached to the engine plate. Always mention the model number in all correspondence regarding your **PRESSURE WASHER** or when ordering replacement parts.

KEY	P/N	DESCRIPTION	QTY	KEY	P/N	DESCRIPTION	QTY
1	308638058	Handle w/Foam	1	22	661505020	Bolt (M6 x 16 mm, Flange Hd.)	6
2	308350001	Velcro Strap	1	23	678774002	Lock Nut (M8 x 1.25 mm, Flange)	4
3	638701030	Wand Holder	1	24	Note A	Engine (Honda GX200)	1
4	660224013	Screw (M6 x16 mm, Phillips Pan Hd.)	1	25	561307007	Rubber Foot	1
5	678610006	Lock Nut (M6)	10	26	638128004	Washer (1/4 in.)	1
6	638677011	Hose and Nozzle Holder	1	27	660224009	Bolt (M6 x 25 mm, T30 Torx Hd.)	3
7	308760047	Trigger Handle Assembly	1	28	308835059	Hose (25 ft.)	1
8	308506006	Extension Wand	1	29	561399003	Detergent Injection Tube	1
9	308697030	0° Nozzle	1	30	308103015	Detergent Injection Filter	1
10	308699030	25° Nozzle	1	31	620598002	Axle	2
11	308700015	40° Nozzle	1	32	308451010	Wheel	2
12	308706011	Soap Nozzle	1	33	638275002	Washer (1/2 in.)	2
13	661503015	Screw, (M6 x 48 mm, T30 Torx Hd.)	10	34	638578002	Frame Connector	2
14	308421004	Lock Button w/Spring Clip	2	35	561383004	Rubber Grommet	4
15	308774003	Rear Frame Assembly (Inc. Key Nos. 14 & 25-27)	1	Not Shown:			
16	660764002	Bolt (M8 x 40 mm, Hex Hd.)	4	*		Oil (SAE 30 or SAE 10W30)	1
17	661557001	Bolt (5/16-24 x 3/4 in., Hex Hd.)	4	991000020		Operator's Manual	1
18	519314001	Funnel	1	991000021		Assembly Guide	1
19	678899001	Retaining Ring	2	991000132		Operator's Manual Pump Insert	1
20	308471046	Main Frame Assembly (Inc. Key Nos. 5, 13, 27 & 34) ..	1				
21	678041007	Output Shaft Key	1				

NOTE A: Techtronic Industries North America, Inc., will not provide engines as replacement parts. Engines are covered through the engine manufacturer's warranty. Consult the accompanying engine manual or contact our service department for assistance.

BLACK MAX PRESSURE WASHER – BM80930

El número de modelo se encuentra en motor. Siempre mencione el número placa del modelo en toda correspondencia relacionada con el **LAVADORA DE PRESIÓN** o al hacer pedidos de piezas de repuesto.

REF.	N/P	DESCRIPCIÓN	CANT.	REF.	N/P	DESCRIPCIÓN	CANT.
1	308638058	Mango con goma espuma	1	21	678041007	Llave del eje propulsor	1
2	308350001	Correa de velcro	1	22	661505020	Perno (M6 x 16 mm, cab. hex. de brida).....	6
3	638701030	Soporte del mango.....	1	23	678774002	Tuerca de seguridad (M8 x 1.25 mm, cab. hex. de brida)	4
4	660224013	Tornillo (M6 x16 mm, cab. trunc.).....	1	24	Note A	Motor (Honda GX200)	1
5	678610006	Tuerca de seguridad (M6).....	10	25	561307007	Pie de goma	1
6	638677011	Soporte para boquillas y manguera.....	1	26	638128004	Arandela (1/4 pulg.)	1
7	308760047	Poignée à gâchette	1	27	660224009	Perno (M6 x 25 mm, cab. T30 Torx).....	3
8	308506006	Tubo de extensión.....	1	28	308835059	Manguera (25 pies).....	1
9	308697030	0° boquilla	1	29	561399003	Manguera de inyección de detergente	1
10	308699030	25° boquilla	1	30	308103015	Manguera de inyección de detergente con filtro	1
11	308700015	40° boquilla	1	31	620598002	Eje	2
12	308706011	Boquilla para jabón	1	32	308451010	Rueda.....	2
13	661503015	Tornillo (M6 x 48 mm, cab. T30 Torx).....	10	33	638275002	Arandela (1/2 pulg.)	2
14	308421004	Botón del seguro c/clip de resorte.....	2	34	638578002	Conector de bastidor	2
15	308774003	Conjunto de bastidor inferior (incl. núm. de ref. 14 y 25-27)	1	35	561383004	Anillo protector de caucho.....	4
16	660764002	Perno (M8 x 40 mm, cab. hex.).....	4	No Se Ilustra:			
17	661557001	Perno (5/16-24 x 3/4 plug., hueca hex.).....	4	*		Aceite (SAE 30 or SAE 10W30)	1
18	519314001	Embudo.....	1	991000020		Manual del operador	1
19	678899001	Aro de retención.....	2	991000021		Guía de ensamble	1
20	308471046	Montaje del armazón principal (incl. núm. de ref. 5, 13, 27 y 34).....	1	991000132		Inserte la bomba manual del operador	1

NOTA A: Techtronic Industries North America, no proporcionará los motores como repuestos. Los motores están cubiertos por medio de la garantía del fabricante del motor. Consulte el manual adjunto del motor o comuníquese con nuestro departamento de servicio para recibir ayuda al respecto.

BLACK MAX PRESSURE WASHER – BM80930

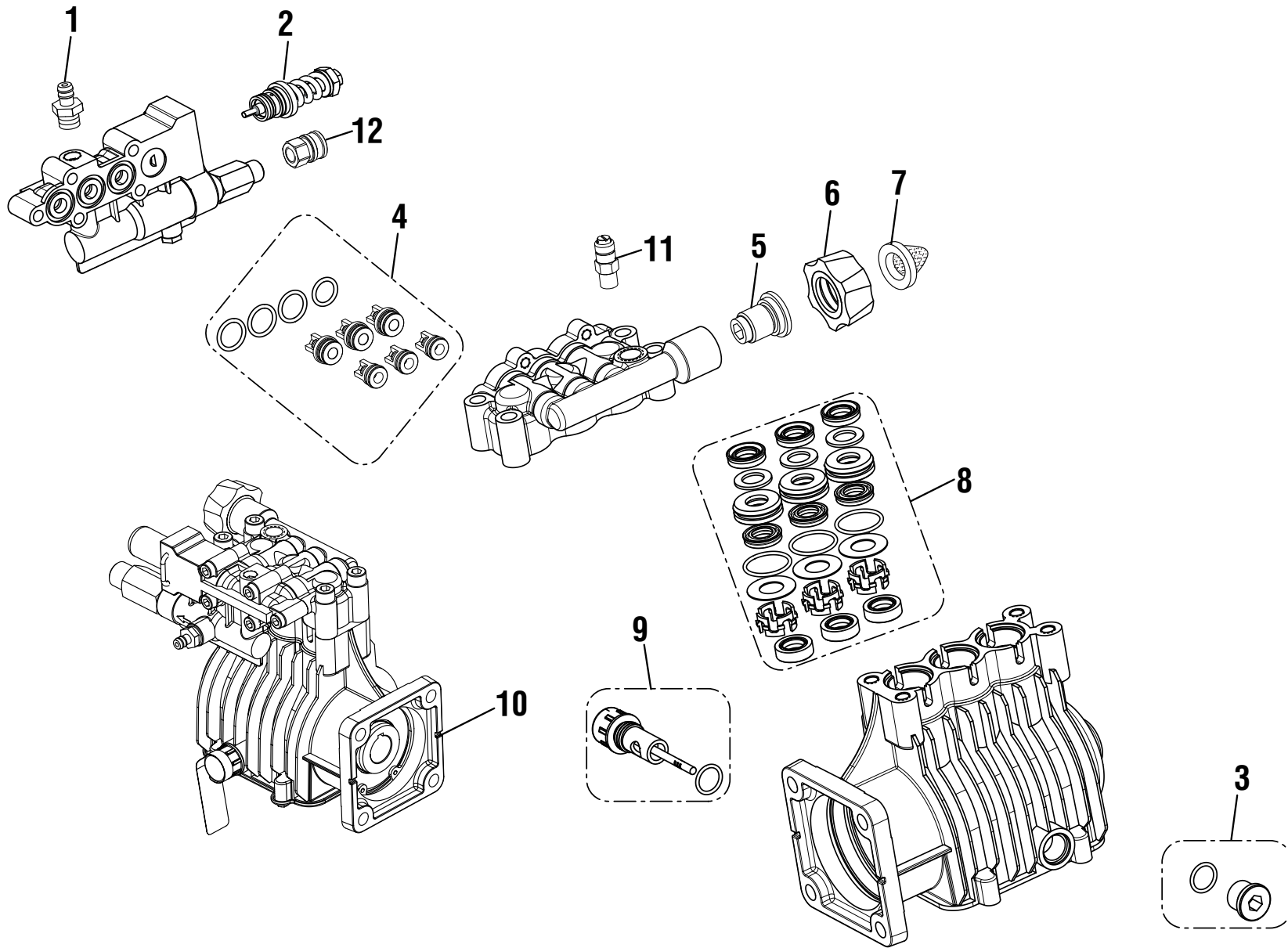


FIGURE B
FIGURA B

FIGURE B – PUMP PARTS
FIGURA B – PIÈCES LA BOMBA

KEY	P/N	DESCRIPTION	QTY	REF.	N/P	DESCRIPCIÓN	CANT.
1	308452002	Detergent Suction Kit	1	1	308452002	Juego para la succión de detergente	1
2	310924003	Unloader Assembly	1	2	310924003	Conjunto del descargador	1
3	120900228	Drain Plug Replacement Kit	1	3	120900228	Juego de tapón de drenaje de repuesto.....	1
4	120900219	Valve Replacement Kit	1	4	120900219	Juego de válvula de repuesto.....	1
5	642058001	Spindle	1	5	642058001	Husillo	1
6	310993003	Collar	1	6	310993003	Collar.....	1
7	308662001	Filter Screen	1	7	308662001	Pantalla del filtro	1
8	120900218	Seal Replacement Kit	1	8	120900218	Juego del sello de repuesto.....	1
9	120900229	Breather Plug Replacement Kit	1	9	120900229	Juego del tapón de respiradero de repuesto.....	1
10	308653073	Pump (Inc. Key Nos. 1-9)	1	10	308653073	Bomba (incl. núm. de ref. 1-9)	1
11	678169004	Thermal Release Valve	1	11	678169004	Válvula de liberación térmica.....	1
12	308661004	Quick Connect (3/8 in. NPT).....	1	12	308661004	conector rápido(3/8 plug. NPT).....	1

BLACK MAX PRESSURE WASHER – BM80930

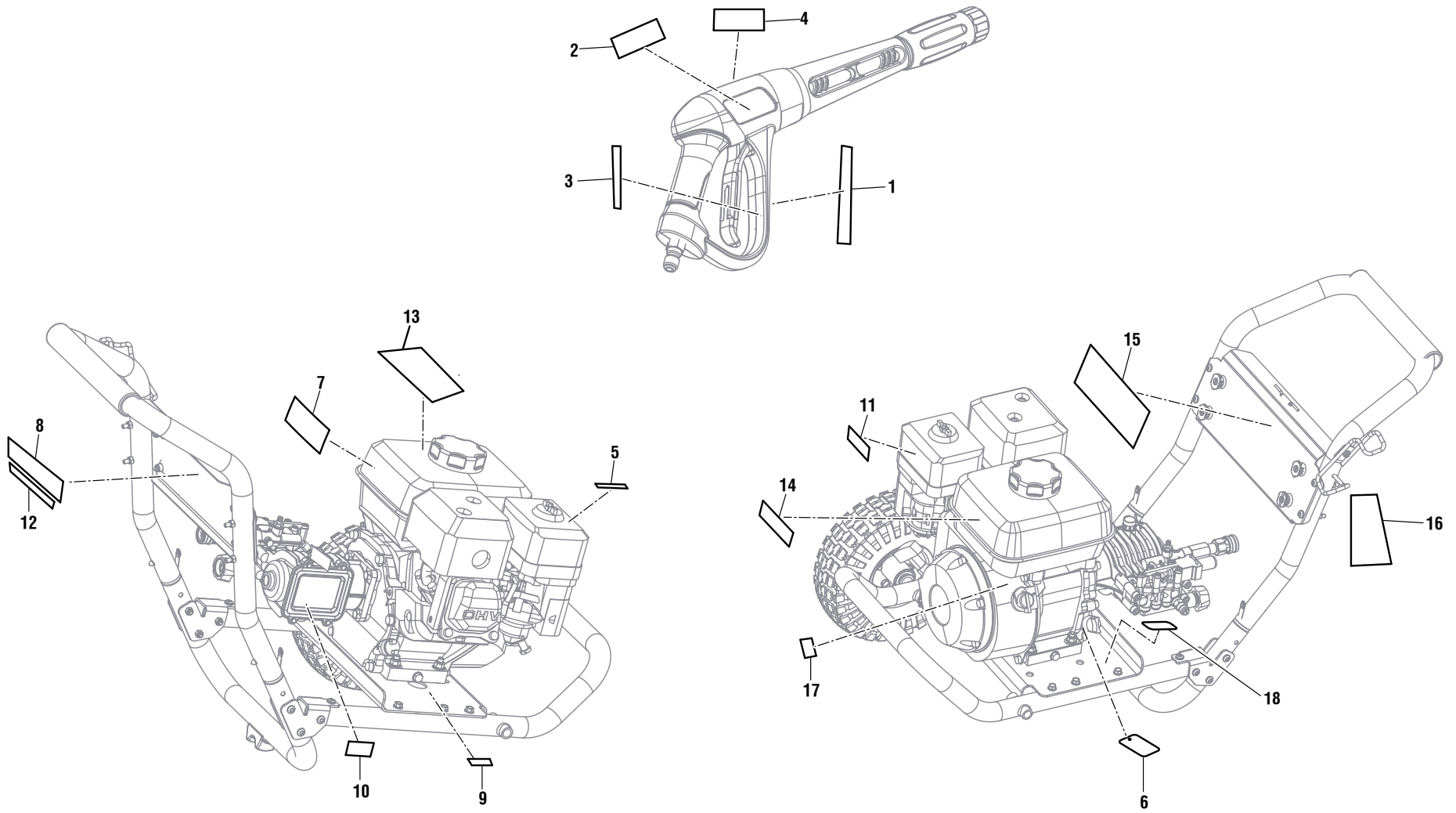


FIGURE C
FIGURA C

FIGURE C – LABELS
FIGURA C – ETIQUETAS

KEY	P/N	DESCRIPTION	QTY	REF.	N/P	DESCRIPCIÓN	CANT.
1	940904005	Trigger Handle Rating Label	1	1	940904005	Etiqueta de potencia de mango de gatillo	1
2	940786039	Trigger Handle Logo Label	1	2	940786039	Etiqueta del logotipo de mango del gatillo	1
3	940654279	Trigger Handle Warning Label (Fr/Sp)	1	3	940654279	Etiqueta de advertencia de mango de gatillo (Francés/Español).....	1
4	940654278	Trigger Handle Warning Label (Eng).....	1	4	940654278	Etiqueta de advertencia de mango de gatillo (Inglés)	1
5	940680068	Hot Surface Label.....	1	5	940680068	Etiqueta superficial caliente	1
6	940889004	Oil Dipstick Hang Tag	1	6	940889004	Etiqueta de varilla de nivel de aceite	1
7	940894022	Danger Label	1	7	940894022	Etiqueta de peligro	1
8	940617142	Quick Start Label.....	1	8	940617142	Etiqueta de arranque rapido	1
9	940947006	Combustion Warning Label.....	1	9	940947006	Etiqueta de advertencia de combustión	1
10	940705242	Logo Label.....	1	10	940705242	Etiqueta del logotipo.....	1
11	940647108	Choke & Fuel Label	1	11	940647108	Etiqueta del anegador y combustible	1
12	941486009	Inquiries Label	1	12	941486009	Etiqueta de EMC	1
13	940473011	Warning Hang Tag	1	13	940473011	Etiqueta colgante de advertencia	1
14	940872003	E85 Label.....	1	14	940872003	Etiqueta del E85	1
15	940779138	Performance Label	1	15	940779138	Etiqueta de rendimiento	1
16	961039005	Nozzle Hang Tag.....	1	16	961039005	Etiqueta boquilla	1
17	940708018	Engine Switch Label.....	1	17	940708018	Etiqueta de peligro	1
18	940871002	Add Oil Label.....	1	18	940871002	Etiqueta de agregue aceite	1