



# Quick Start Guide

## 3400 MAX PSI\* Pressure Washer

### Have Questions?

Do not return to store. We can help.

Call Customer Service Toll-Free 1-800-743-4115

or visit our website, BRIGGSandSTRATTON.COM

**▲ WARNING** Failure to read and follow the operator's manual and all operating instructions can result in death, bodily injury, and/or property damage.

**▲ WARNING** Fuel and its vapors are flammable and explosive. Turn off engine and wait at least 2 minutes before refueling. Let spilled fuel evaporate before starting engine. Always allow space for fuel expansion.

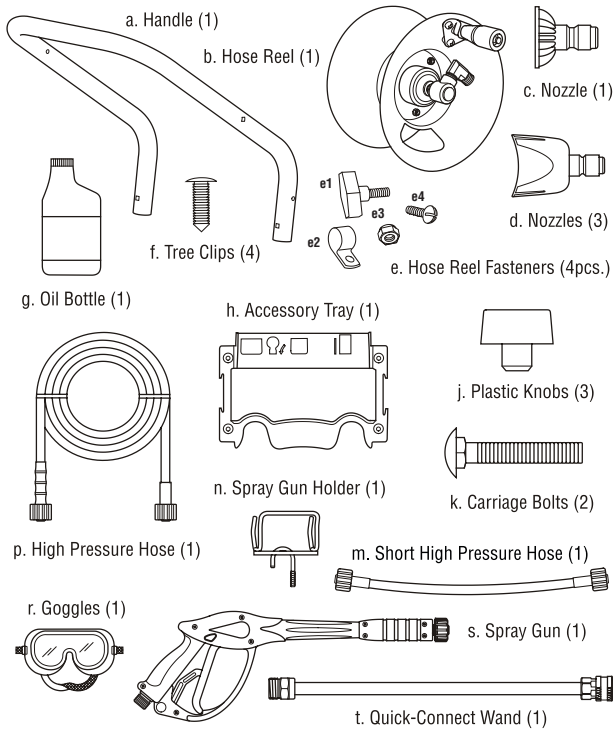
**▲ WARNING** High pressure water spray can cut through skin. Never spray people or animals, as injury can result. Spray gun traps high water pressure, even when engine is stopped and water is disconnected. ALWAYS point spray gun in safe direction, press red button and squeeze spray gun trigger, to release high pressure, every time you stop engine.

**▲ WARNING** Outdoor use ONLY. DO NOT start or run engine indoors or in an enclosed area, even if windows and doors are open. Running engines give off carbon monoxide, an odorless, poison gas that can cause nausea, fainting or death.

**▲ WARNING** Starter cord kickback (rapid retraction) can result in bodily injury. NEVER pull starter cord without first relieving spray gun pressure. Pull starter cord slowly until resistance is felt, then pull rapidly. Kickback will pull hand and arm toward engine faster than you can let go. High pressure can cause spray gun to kickback. Hold spray gun with both hands during use.

**▲ WARNING** Risk of eye injury. Spray can splash back or propel objects. Always wear safety goggles when using this equipment or in vicinity of where equipment is in use. Before starting the pressure washer, be sure you are wearing adequate safety goggles. NEVER substitute safety glasses for safety goggles.

### Items Included:



### You will need:

- Utility knife • 8 mm wrench • Phillips Screwdriver • Unleaded fuel • Garden hose, 50 feet (15m) or less

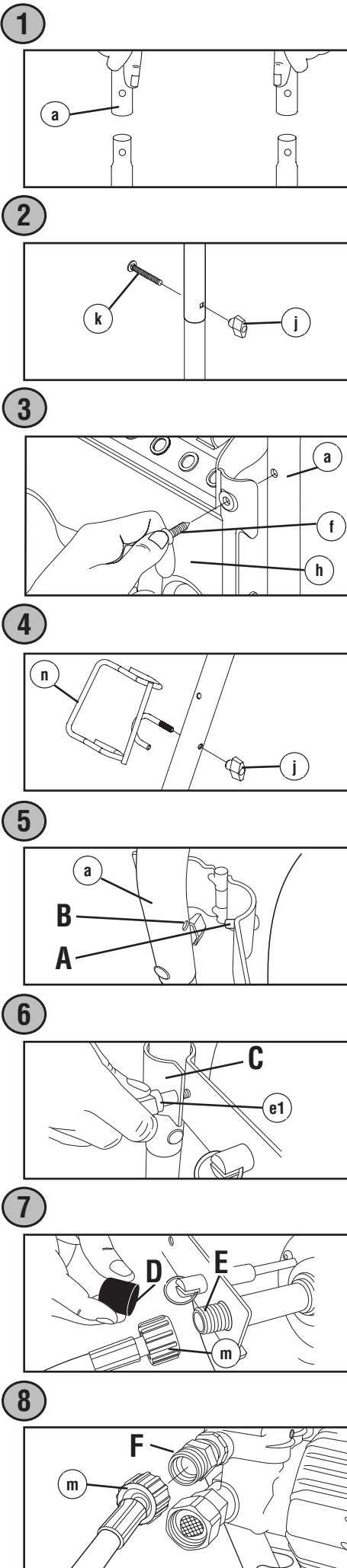
### Unpack pressure washer

1. Remove everything from carton except pressure washer.
2. Open carton completely by cutting each corner from top to bottom.
3. Ensure you have all included items prior to assembly. If items are damaged or missing, call 1-800-743-4115.

### Assemble pressure washer

1. Place handle (a) onto handle supports connected to main unit. Make sure holes in handle align with holes on handle supports. **1**
- NOTE:** It may be necessary to move the handle supports from side to side in order to align the handle so it will slide over the handle supports.
2. Insert carriage bolts (k) through holes from front of unit and attach plastic knobs (j) from back of unit. Tighten by hand. **2**
3. Place accessory tray (h) over holes on handle (a) (viewing from front of unit). Push the tree clips (f) into the holes until they sit flat against the accessory tray. **3**
4. Insert spray gun holder (n) wireform through hole on left side of handle (viewing from front of unit). Hold wireform in place and attach a plastic knob (j) from inside of unit. Tighten by hand. **4**
5. Place hose reel onto left side of handle (a) (viewing from back of unit) just above carriage bolt. Make sure pin (A) in hose reel clamp inserts in hole (B) on handle. **5**

- NOTE:** Make sure hose reel is attached to the handle facing the engine.
6. Close hose reel clamp (C) and insert "T" bolt (e1). Tighten by hand. **6**
7. Remove shipping cap (D) from fitting on hose reel and attach one end of the shorter high pressure hose (m) to reel fitting (E). Tighten by hand. **7**
8. Attach other end of shorter high pressure hose (m) to high pressure outlet (F) on pump. Tighten by hand. **8**
9. Uncoil high pressure hose (p) and slide metal reinforced end through hole of hose reel (b). **9**
10. Attach high pressure hose (p) to fitting on hose reel (b). Tighten by hand. **10**
11. Slide hose clamp (e2) onto high pressure hose. Using an 8 mm wrench and a phillips screwdriver, attach hose clamp to hose reel with screw (e4) and lock nut (e3). **11**
12. Pull ring on pin (G) and rotate to vertical position to lock pin open. **12**
13. Pull hose reel handle outward and coil high pressure hose onto hose reel.
14. Line up pin with hole in hose reel and pull ring on pin. Rotate to horizontal position and let ring slide into groove to lock hose reel in place. **14**



### Add engine oil and fuel

**NOTICE** You MUST properly fill engine with oil before attempting to start pressure washer.

**NOTICE** DO NOT use E85 fuel.

**NOTICE** DO NOT mix oil with fuel.

1. Move pressure washer outdoors to a flat, level surface.
2. Remove oil fill cap (H). Slowly pour supplied oil (g) into oil fill, frequently checking oil level. Do not over fill. Replace and fully tighten oil fill cap. **13**
3. Remove fuel cap (J). Add clean, fresh, UNLEADED fuel. Allow space in fuel tank for fuel expansion. **13**
4. Replace fuel cap. Let any spilled fuel evaporate before starting engine.

### Move pressure washer to safe operating location

**▲ WARNING** Outdoor use ONLY. DO NOT start or run engine indoors or in an enclosed area, even if windows and doors are open. Running engines give off carbon monoxide, an odorless, poison gas that can cause nausea, fainting or death.

1. Move pressure washer outdoors to a flat, level surface. Running engines give off carbon monoxide. **14**
2. Keep at least 5 ft. (1.5m) clearance on all sides of pressure washer including overhead to reduce the risk of exhaust heat or exhaust gases igniting nearby combustible material.

### Connect spray gun

1. Attach rubber reinforced end of high pressure hose (p) to base of spray gun (s). Tighten by hand. **15**

### Connect water supply

1. Remove and discard shipping cap from garden hose inlet connections.

**NOTICE** If inlet screen is damaged or missing, DO NOT use pressure washer, call 1-800-743-4115.

2. Inspect garden hose inlet screen (K) for damage. **16**
3. Clean screen if necessary. Refer to operator's manual for instructions.
4. Run cold water through garden hose for 30 seconds to clean out any debris. Garden hose length must not exceed 50 feet (15m). Turn off water supply and attach garden hose (L) to water inlet. Tighten by hand. **16**

### Start pressure washer

**NOTICE** You MUST connect and turn on water supply fully before starting engine.

1. Turn on water supply.
2. Put on safety goggles (r).

**▲ WARNING** Risk of eye injury. Spray can splash back or propel objects. Always wear safety goggles when using this equipment or in vicinity of where equipment is in use. Before starting the pressure washer, be sure you are wearing adequate safety goggles. NEVER substitute safety glasses for safety goggles.

3. Push trigger lock (red button) (M) on spray gun and pull trigger until water comes out in a steady stream. Release trigger to locked position. **17**
4. Attach quick connect wand (t) to spray gun (s). **18**
5. Choose Project Pro® nozzle (d) you want to use, pull back on collar of quick connect wand (t), insert nozzle and release collar. Tug on nozzle to make sure it is securely in place. **19**
6. Rotate fuel valve (N) to "On" position. **20**
7. Move throttle control lever (P) to "Fast" position, shown on engine as a . **21**
8. Move choke lever (R) to "Choke" position. **22**

**▲ WARNING** Starter cord kickback (rapid retraction) can result in bodily injury. NEVER pull starter cord without first relieving spray gun pressure. Pull starter cord slowly until resistance is felt, then pull rapidly. Kickback will pull hand and arm toward engine faster than you can let go. High pressure can cause spray gun to kickback. Hold spray gun with both hands during use.

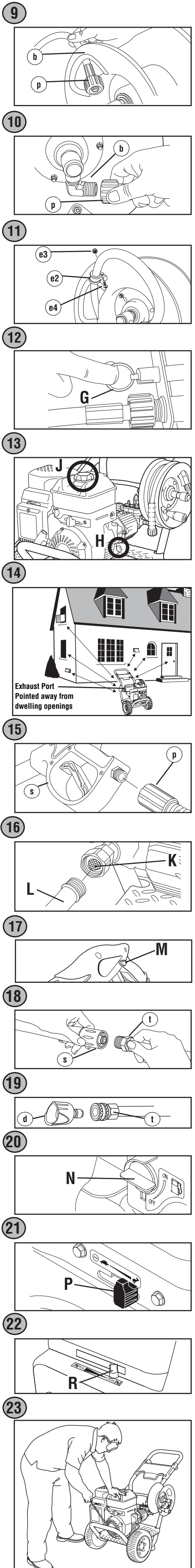
9. When starting engine, position yourself as recommended and grasp starter grip handle and pull slowly until you feel some resistance. Then pull rapidly to start engine to avoid kickback. After each starting attempt, where engine fails to run, always point gun in safe direction, press red button and squeeze spray gun trigger to release high pressure. **23**

**NOTE:** When engine starts, slowly move choke lever to "Run" position as engine warms. If engine falters, move choke lever to "Choke" position, then to "Run" position.

10. Point gun toward surface to be cleaned. Push trigger lock (red button) and pull trigger to begin spraying.

### Stop pressure washer

1. Let engine idle for 2 minutes.
2. Move throttle control lever (P) on engine to SLOW position, then STOP position. **21**
3. Turn off water supply.
4. Point spray gun in safe direction, press red button, and squeeze spray gun trigger to relieve retained high water pressure.
5. Disconnect garden hose from pump.
6. Disconnect high pressure hose from pump and gun for storage. For long term storage instructions, see operator's manual.
7. Remove safety goggles.



**ADVERTENCIA** Si no se leen y siguen las indicaciones del manual del operario y todas las instrucciones de uso, se pueden producir daños materiales, lesiones o incluso la muerte.

**ADVERTENCIA** El combustible y sus vapores son inflamables y explosivos. Pare el motor y espere al menos dos minutos antes de repostar combustible. Antes de poner en marcha el motor, espere a que se evapore el combustible que se haya podido derramar. Siempre deje espacio que permita la expansión del combustible.

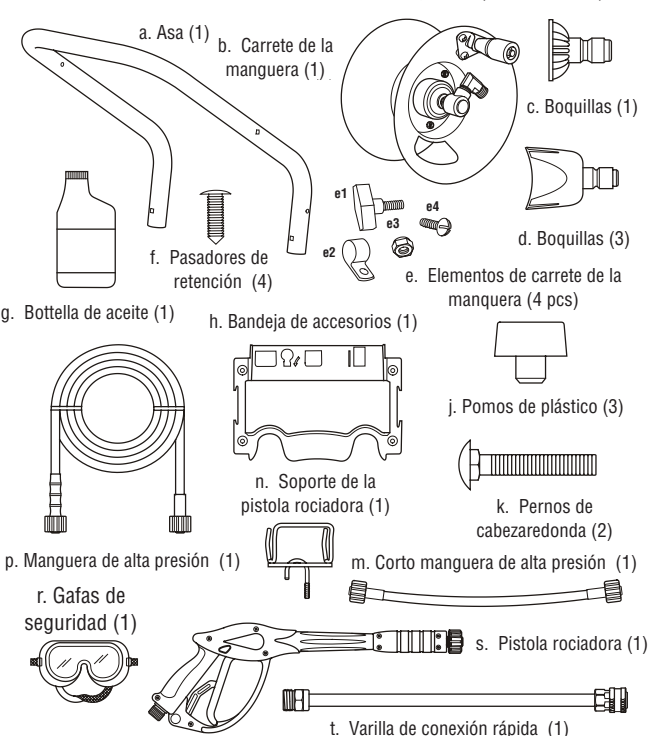
**ADVERTENCIA** El retroceso (rápido) del cable de arranque puede provocar lesiones físicas. NUNCA tire del cable de arranque sin primero despresurizar la pistola rociadora. Tire lentamente del cable de arranque hasta que sienta una resistencia. A continuación, tire rápidamente del mismo. El rápido repliegue (retroceso) del cable de arranque le arrastrará la mano y el brazo hacia el motor antes de que pueda soltarlo. La alta presión puede provocar el retroceso brusco de la pistola rociadora. Sujételo con ambas manos durante su uso.

**ADVERTENCIA** SÓLO para uso a la intemperie. NO arranque ni deje funcionar el motor en interiores ni en zonas cerradas, incluso con las ventanas y las puertas abiertas. Los motores en funcionamiento desprenden monóxido de carbono, un gas inodoro y venenoso que puede producir náuseas, desmayos o incluso la muerte.

**ADVERTENCIA** La proyección de agua a presión puede provocar un corte a través de la piel. Nunca rocíe con la pistola a personas o animales, ya que podría provocarles lesiones. La pistola rociadora retiene agua a alta presión incluso con el motor parado y el agua desconectada. SIEMPRE que pare el motor, apunte con la pistola rociadora hacia una dirección segura, pulse el botón rojo y apriete el gatillo para descargar la presión.

**ADVERTENCIA** Riesgo de lesiones oculares. El agua rociada puede salpicar o propulsar objetos. Utilice siempre gafas de protección cuando utilice este equipo o si se encuentra cerca de donde se está utilizando. Antes de poner en marcha la limpiadora a presión, asegúrese de llevar gafas de protección adecuadas. Utilice SIEMPRE las gafas de seguridad apropiadas.

### Elementos incluidos: Manual del operario (no se muestra)



### Elementos necesarios:

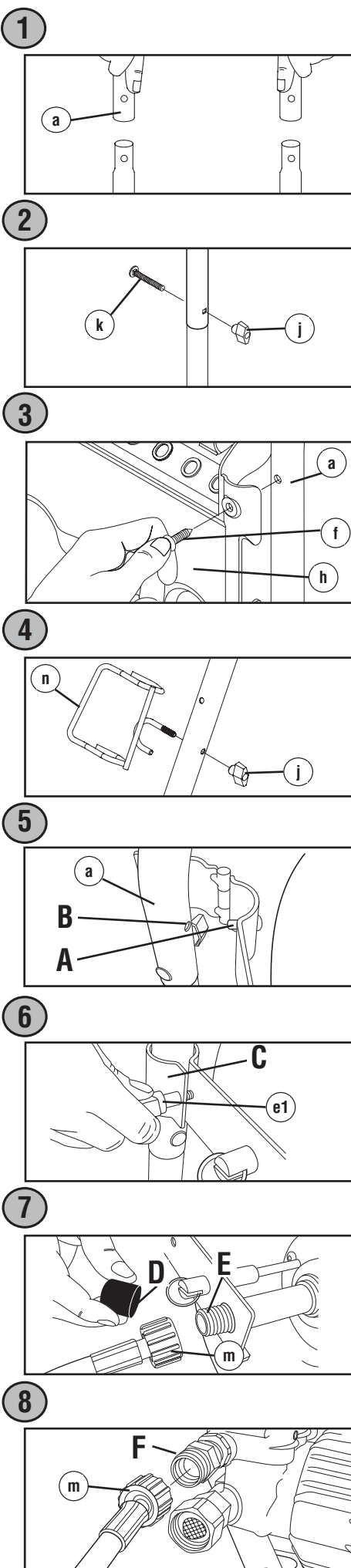
- Navaja • Combustible sin plomo • Llave de 8 mm • Destornillador de estrella • Manguera de riego de 15m (50 pies) como máximo

### Desembalaje de la limpiadora a presión

1. Saque todo el contenido de la caja de cartón, a excepción de la limpiadora a presión.
2. Abra completamente la caja de cartón cortando cada una de sus esquinas de arriba abajo.
3. Asegúrese de tener todos los elementos incluidos antes del armado. Si hay elementos dañados o falta alguno, llame al 1-800-743-4115.

### Montaje de la limpiadora a presión

1. Coloque el asa (a) sobre los soportes del asa que ya están adheridos a la unidad principal. Asegúrese de que los orificios en el asa estén alineados con los orificios en los soportes del asa. ①
- NOTA:** Tal vez será necesario mover los soportes del asa de un lado a otro para alinear el asa de tal manera que pueda deslizarse sobre los soportes del asa.
2. Inserte el pernos de cabeza redonda (k) a través de los orificios de la delantera de la unidad y fije pomos de plástico (j) de el trasero de la unidad. Apriete a mano. ②
3. Coloque la bandeja de accesorios (h) sobre los orificios del asa (a) (vista desde la parte delantera de la unidad). Presione los pasadores de retención (f) para introducirlas en los orificios hasta que queden a nivel con la bandeja de accesorios. ③
4. Inserte el gancho de alambre de soporte de la pistola rociadora (n) a través del orificio situado justo encima del panel, en el lado izquierdo del asa (vista desde la parte delantera de la unidad). Sujete el soporte de al postola rociadora en su posición y coloque un pomo de plástico (j) desde el interior de la unidad. Apriete a mano. ④
5. Coloque el carrete de la manguera en el lado izquierdo del asa (a) (vista desde el lado del asa de la unidad) justo por encima del perno de cabeza redonda. Compruebe que el pasador (A) de la abrazadera del carrete de manguera se inserta en el orificio (B) del asa. ⑤
- NOTA:** Compruebe que el carrete de la manguera está fijado al asa y orientado hacia el motor.
6. Cierre la abrazadera del carrete de la manguera (C) e inserte el perno en "T" (e1). Apriete a mano. ⑥
7. Quite el tapón de transporte (D) del acoplamiento del carrete de manguera y conecte uno de los extremos de la corto manguera de alta presión (m) al acoplamiento del carrete de manguera (E). Apriete a mano. ⑦
8. Conecte el otro corto manguera de alta presión (m) a la salida de alta presión de la bomba (F). Apriete a mano. ⑧
9. Desenrolle la manguera de alta presión (p) y deslice el extremo reforzado con metal a través del orificio del carrete de la manguera (b). ⑨
10. Conecte la manguera de alta presión (p) al acoplamiento del carrete de la manguera (b). Apriete a mano. ⑩
11. Deslice la abrazadera de manguera (e2) por la manguera de alta presión. Con una llave de 8 mm y un destornillador de estrella, fije la abrazadera de manguera al carrete de manguera con el tornillo (e4) y la contratuerca (e3). ⑪
12. Tire de la anilla del pasador (G) y gírela hasta su posición vertical para que el pasador quede abierto. ⑫
13. Tire del asa del carrete de la manguera hacia fuera y enrolle la manguera de alta presión sobre el carrete de manguera.
14. Alinee el pasador con el orificio del carrete de la manguera y tire de la anilla del pasador. Gírela hasta su posición horizontal y deje que la anilla se deslice al interior de la ranura bloqueando el carrete de la manguera en su lugar. ⑬



### Adición de aceite de motor y combustible

**AVISO** El motor se DEBE llenar de aceite antes de poner en marcha la limpiadora a presión.

**AVISO** NO utilice combustible E85.

**AVISO** NO mezcle aceite con combustible.

1. Sitúe la limpiadora a presión en el exterior, en una superficie plana y nivelada.
2. Quite el tapón de llenado de aceite (H). Vierta lentamente el aceite (g) suministrado por el orificio de llenado de aceite y compruebe el nivel con frecuencia. No añada aceite en exceso. Vuelva a colocar el tapón y apriételo firmemente. ⑬
3. Quite el tapón del combustible (J). Añada combustible SIN PLOMO, limpio y nuevo. Deje espacio en el depósito para permitir la expansión del combustible. ⑭
4. Vuelva a colocar el tapón del combustible. Antes de poner en marcha el motor, espere a que se evapore el combustible que se haya podido derramar.

### Colocación de la limpiadora a presión en una posición segura para su uso

**ADVERTENCIA** SÓLO para uso a la intemperie. NO arranque ni deje funcionar el motor en interiores ni en zonas cerradas, incluso con las ventanas y las puertas abiertas. Los motores en funcionamiento desprenden monóxido de carbono, un gas inodoro y venenoso que puede producir náuseas, desmayos o incluso la muerte.

1. Sitúe la limpiadora a presión en el exterior, en una superficie plana y nivelada. Los motores en funcionamiento producen monóxido de carbono. ⑭
2. Deje un espacio mínimo de 1.5m (5 pies) alrededor de la limpiadora a presión, incluida la parte superior, para reducir el riesgo de que el calor y los gases de escape inflamen los materiales combustibles cercanos.

### Conexión de la pistola rociadora

1. Conecte el extremo de goma reforzado de la manguera de alta presión (p) a la base de la pistola rociadora (s). Apriete a mano. ⑮

### Conexión de la alimentación de agua

1. Quite y deseche los tapón de transporte de las conexiones de la entrada de la manguera de jardín.
- AVISO** NO utilice la limpiadora a presión si el filtro de entrada está dañado o falta. Llame al 1-800-743-4115.
2. Examine el filtro de entrada de la manguera de jardín (K) para determinar si presenta daños. ⑯
3. Limpíelo si es necesario. Consulte las instrucciones correspondientes en el Manual del Operario.
4. Deje correr agua fría por la manguera de riego durante 30 segundos para limpiar cualquier posible resto. La longitud de la manguera de jardín no debe superar los 15m (50 pies). Interrumpa la alimentación de agua y conecte la manguera de jardín (L) a la entrada de agua. Apriete a mano. ⑰

### Marcha de la limpiadora a presión

**AVISO** La alimentación de agua DEBE estar conectada y totalmente abierta antes de poner en marcha el motor.

1. Abra la alimentación de agua.

**ADVERTENCIA** Riesgo de lesiones oculares. El agua rociada puede salpicar o propulsar objetos. Utilice siempre gafas de protección cuando utilice este equipo o si se encuentra cerca de donde se está utilizando. Antes de poner en marcha la limpiadora a presión, asegúrese de llevar gafas de protección adecuadas. Utilice SIEMPRE las gafas de seguridad apropiadas.

2. Póngase las gafas de seguridad (r).
3. Presione el seguro del gatillo (botón rojo) (M) de la pistola rociadora y apriete el gatillo hasta que salga agua de forma constante. Suelte el gatillo hasta la posición de bloqueo. ⑱
4. Conecte la varilla de conexión rápida (t) a la pistola rociadora (s). ⑲
5. Elija la boquilla Project Pro® (d) que desee usar, tire hacia atrás del anillo de la varilla de conexión rápida (t), inserte la boquilla y suelte el anillo. Tire de la boquilla para comprobar que está bien montada. ⑲
6. Gire la válvula del combustible (N) a la posición "On". ⑳
7. Mueva la palanca de velocidad (P) a la posición "Rápido" ("Fast") (➡), que se distingue con la figura de un conejo. ㉑
8. Mueva la palanca estranguladora (R) en la posición "Estrangular" ("CHOKE"). ㉒

**ADVERTENCIA** El retroceso (rápido) del cable de arranque puede provocar lesiones físicas. NUNCA tire del cable de arranque sin primero despresurizar la pistola rociadora. Tire lentamente del cable de arranque hasta que sienta una resistencia. A continuación, tire rápidamente del mismo. El rápido repliegue (retroceso) del cable de arranque le arrastrará la mano y el brazo hacia el motor antes de que pueda soltarlo. La alta presión puede provocar el retroceso brusco de la pistola rociadora. Sujételo con ambas manos durante su uso.

9. Cuando arranque el motor, colóquese en la posición que se recomienda. Sujete la manija y hale ligeramente la manija del arranque hasta que sienta cierta resistencia. Después hálela rápidamente, de él para evitar su retroceso. Después de cada intento de arranque, cuando el motor no consiga arrancar apunte con la pistola rociadora hacia una dirección segura presione el seguro (botón rojo) y apriete el gatillo para descargar la presión. ㉓
- NOTA:** Cuando el motor arranque, mueva lentamente la palanca del estrangulador hasta la posición "En marcha" (Run) a medida que el motor se calienta. Si el motor falla, mueva la palanca del estrangulador a la posición "Estrangular" (Choke) y, después, a la posición "En marcha" (Run).
10. Apunte con la pistola hacia la superficie que desee limpiar. Presione el seguro (botón rojo) y apriete el gatillo para iniciar el rociado.

### Parada de la limpiadora a presión

1. Deje funcionar el motor al ralentí durante dos minutos.
2. Mueva la palanca de velocidad (P) hasta la posición "Slow" (Lento) (↶), y luego a la posición "Stop" (Parada) (⊞). ㉔
3. Cierre la alimentación de agua.
4. Apunte con la pistola rociadora hacia una dirección segura, presione el botón rojo y apriete el gatillo para descargar el agua a alta presión restante.
5. Desconecte la manguera de riego de la bomba.
6. Desconecte la manguera de alta presión de la bomba y de la pistola para guardarla. Para obtener instrucciones para el almacenamiento durante períodos prolongados, consulte el manual del operario.
7. Quítese las gafas de seguridad.

