



Quick Setup Guide

Electric Pressure Washer

Have Questions?

Do not return to store. We can help.
Call Customer Service Toll-Free 1-800-743-4115
or visit our website BRIGGSandSTRATTON.COM

WARNING Failure to read and follow the operator's manual and all operating instructions before using could result in death or serious injury.

WARNING Risk of electrocution. Contacting both power conductors, at the same time could cause electric shock or burn resulting in death or serious injury.

- Inspect cord before each use, DO NOT use if cord is damaged.
- Keep all connections dry and off the ground.
- DO NOT touch plug with wet hands.

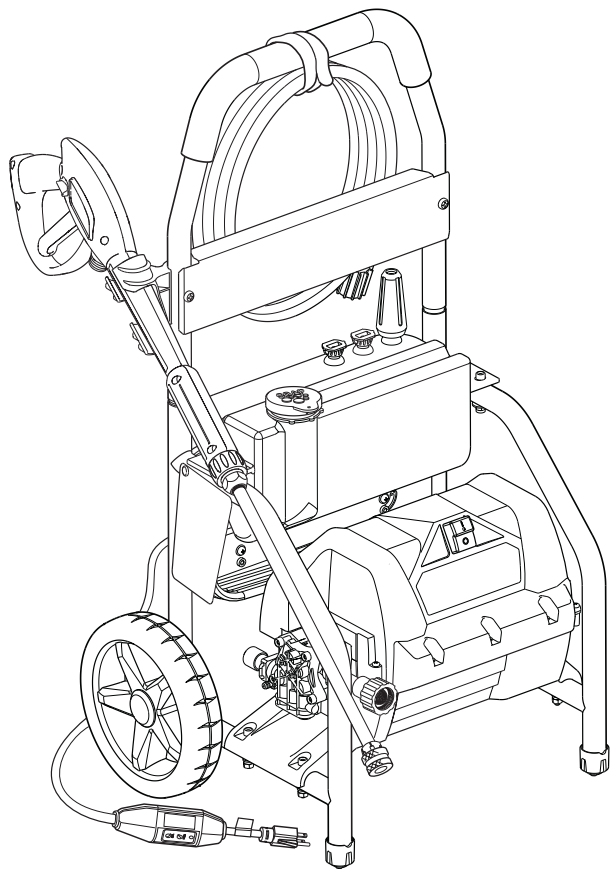
WARNING High water pressure could cut through skin resulting in serious injury. Spray gun traps high water pressure, even when motor is stopped and water is disconnected. NEVER aim spray gun at people, animals, or plants. ALWAYS point spray gun in safe direction, press red button and squeeze trigger to release high pressure, every time you turn off pressure washer.

Items Included

- Main unit
- Operator's manual
- Handle
- Spray gun
- High pressure hose
- Spray wand
- Spray gun holder
- Quick connect spray tips (3)
- Wheels (2)
- Axle studs (2)
- Retaining pins (2)
- Washers (2)
- Spacers (2)
- Screw

Items needed (Not Included)

- #2 Phillips screwdriver
- Garden hose, 15m (50 ft.) or less
- Safety goggles (indirect vented type)
- Petroleum or synthetic grease

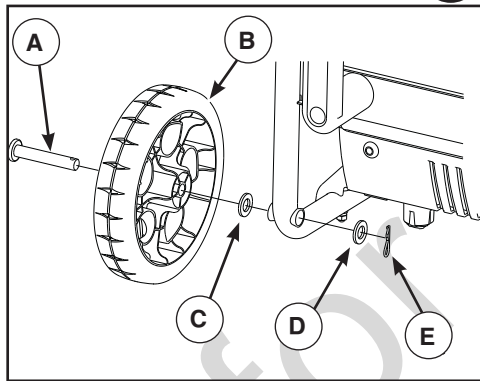


Unpack Electric Pressure Washer

1. Remove everything from carton.
2. Ensure you have all included items prior to assembly. If items are damaged or missing, call 1-800-743-4115.
3. Prior to assembly, lubricate rubber o-ring seals on all connections with petroleum or synthetic grease. See operator's manual, *Lubricate O-Rings*. ④ ⑤ ⑥ ⑦

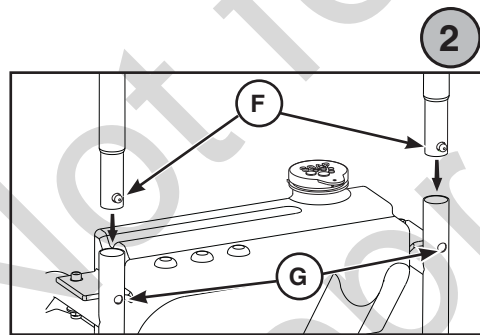
Attach Wheels

1. Slide axle stud (A) through wheel (B). ①
- NOTICE** Be sure to install wheel with raised hub inward.
2. Slide a spacer (C) over axle stud on back side of wheel. ②
3. Tilt pressure washer forward and slide axle stud through hole.
4. Slide a washer (D) over axle stud. ①
5. Insert retaining pin (E) through hole on axle stud. ①
6. Repeat steps 2 through 5 to secure second wheel. ①



Attach Handle and Spray Gun Holder

1. Push and hold lock-pin buttons (F) on each side of the handle. Slide handle down into the handle support until lock-pins buttons snap into the holes (G). ②
2. Attach spray gun holder (H) to back of handle on right side. Align holes and insert screw (J). Tighten with a #2 Phillips screwdriver. ③



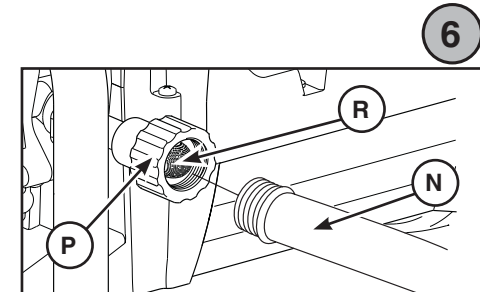
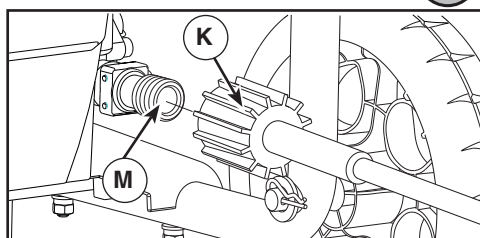
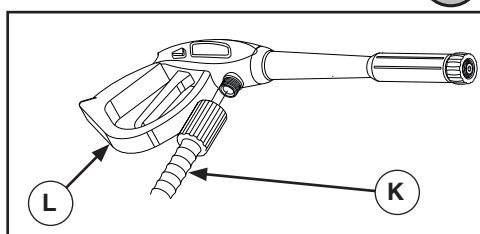
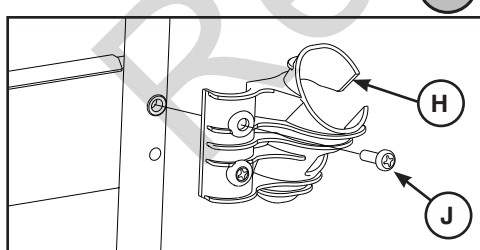
Connect Hoses and Water Supply

1. Uncoil high pressure hose and attach black end of hose (K) to base of spray gun (L). Tighten by hand. ④
2. Attach red end of high pressure hose (K) to high pressure outlet (M) on pump. Tighten by hand. ⑤

NOTICE If inlet screen is damaged or missing. DO NOT use pressure washer, call 1-800-743-4115.

3. Before connecting garden hose (N) to water inlet (P), inspect inlet screen (R). Clean screen if it contains debris or have it replaced if damaged. DO NOT run pressure washer if inlet screen is damaged. ⑥

4. Run cold water through garden hose (N) for 30 seconds to clean out any debris. Connect the garden hose (not to exceed 50 ft. (15 m) in length) to the water inlet (P). Tighten by hand. ⑥



Start Electric Pressure Washer

1. Put on safety goggles.

WARNING Risk of eye injury. Spray could splash back or propel objects resulting in serious injury. Always wear indirect vented (chemical splash) safety goggles marked to comply with ANSI Z87.1 when using or in vicinity of this equipment. NEVER substitute safety glasses or dry-condition goggles for indirect vented safety goggles.

2. Turn on water.

NOTICE DO NOT run pump without water supply connected and turned on.

3. Attach spray wand to spray gun. Tighten by hand. ⑦
4. Choose spray tip (S) you want to use, pull back on collar (T) of spray wand, insert spray tip and release collar. Tug on spray tip to make sure it is securely in place. ⑧
5. Press master ON/OFF switch (U) to OFF (0) position. ⑨

WARNING Risk of electrocution. Use of an extension cord could cause electric shock or burn resulting in death or serious injury.

- DO NOT use an extension cord with this electric pressure washer. Your home's electrical circuit receptacle or extension cord may not provide lifesaving ground-fault circuit-interruption protection.

6. Plug electrical power cord into a dedicated electrical circuit rated for 120 Volts AC at 15 Amps that is properly installed in accordance with all local codes and ordinances. Circuit is not to supply any other electrical needs. ⑩

WARNING Risk of electrocution. Non-operating ground fault circuit interrupter (GFCI) could result in death or serious injury. If indicator light does not stay on after test and reset, do not use GFCI.

NOTICE The indicator light must be ON for electric pressure washer to operate.

7. Press TEST button (V). The indicator light (W) should be OFF. ⑪
8. Press RESET button (X). The indicator light (W) should be ON. ⑪

NOTICE DO NOT use electric pressure washer if above test fails.

9. Press master ON/OFF switch (U) to ON (I) position. ⑨
10. Point gun in a safe direction, press trigger lock button (Y). ⑫

The electric pressure washer motor will start and stop as spray gun trigger is depressed and released.

NOTICE If a fuse blows or circuit breaker trips, motor break in may be necessary. Run pressure washer with turbo spray tip for 5 minutes.

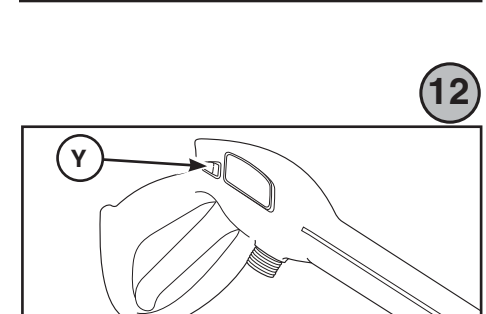
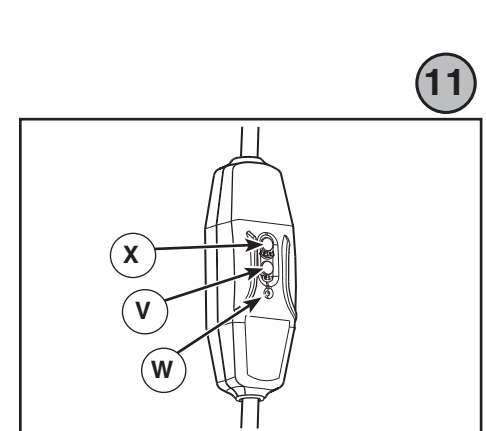
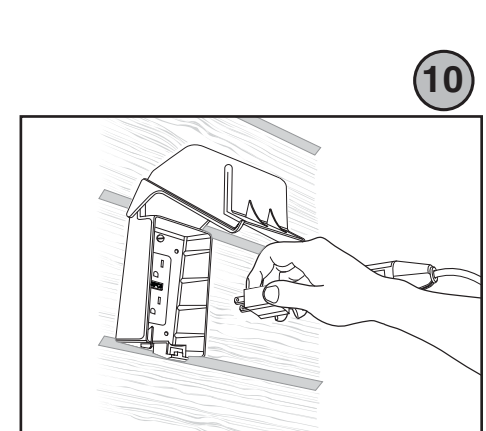
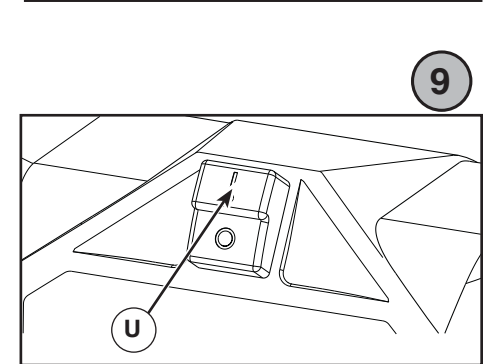
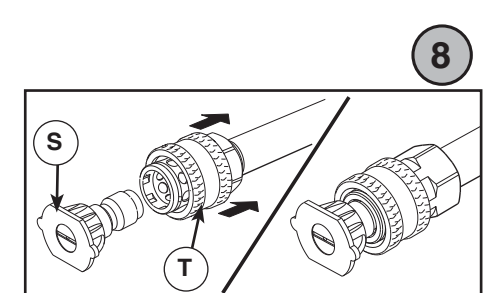
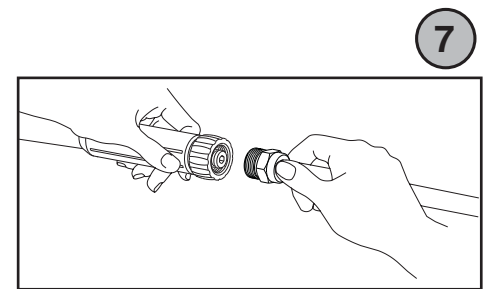
Stop Electric Pressure Washer

NOTICE To ensure detergent tank does not drain during storage, empty after each use, see operator's manual. The electric pressure washer motor runs only when the trigger is engaged. To stop the electric pressure washer and turn off the motor:

1. Release spray gun trigger.
2. Press master ON/OFF switch (U) to OFF (0) position. ⑨
- NOTICE** Releasing trigger will shut off motor but does not shut off electrical power to unit.
3. Turn off water supply.
4. ALWAYS point spray gun in a safe direction and squeeze spray gun trigger to relieve built up pressure in unit.

NOTICE Spray gun traps high water pressure, even when motor is stopped and water is disconnected.

5. Disconnect GFCI plug from outlet. ⑩
6. Store high pressure hose by wrapping the velcro hook-and-loop strap around hose and handle.
7. Coil power cord on brackets.
8. Store spray gun and spray wand in the spray gun holder. Store spray tips in holes on top of detergent tank.
9. For long term storage instructions, see operator's manual.



Protect pump from damage caused by freezing, read operator's manual for winter or long term storage. Freeze damage is NOT covered under warranty.



Guía de configuración rápida

Hidrolavadora eléctrica

¿Tiene alguna pregunta?

No la regrese a la tienda. Aquí encontrará la ayuda que necesita.

Llame a la línea gratuita de Atención al Cliente al 1-800-743-4115 o visite nuestro sitio web BRIGGSandSTRATTON.COM

ADVERTENCIA No leer ni seguir las instrucciones del manual del operador y todas las instrucciones de funcionamiento antes de usar la unidad puede provocar lesiones graves o la muerte.

ADVERTENCIA Riesgo de electrocución. El contacto con ambos conductores de alimentación al mismo tiempo podría ocasionar descarga eléctrica o quemaduras que pueden provocar lesiones graves o la muerte.

- Inspeccione el cable antes de cada uso, NO lo utilice si está dañado.
- Mantenga todas las conexiones secas y alejadas del suelo.
- NO toque el enchufe con las manos mojadas.

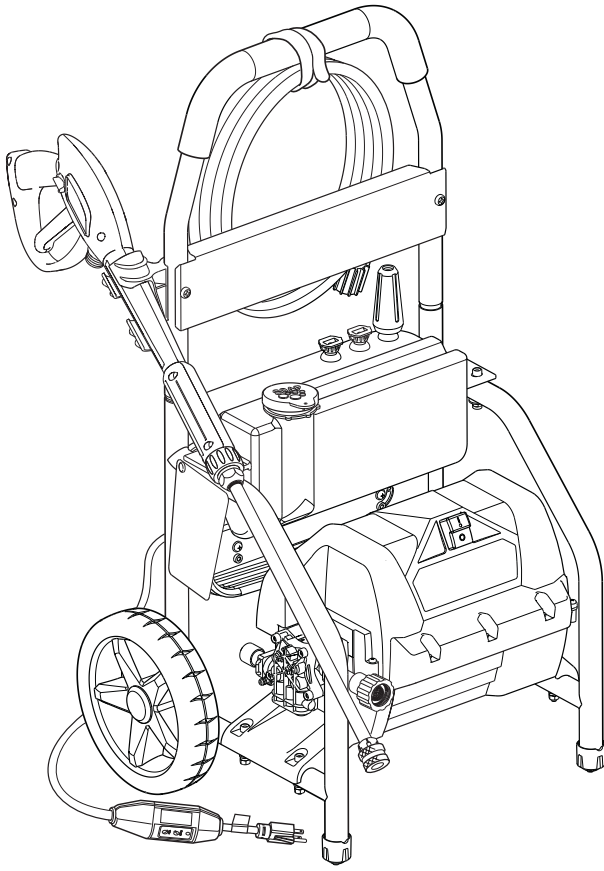
ADVERTENCIA La alta presión de agua podría atravesar la piel y causar lesiones graves. La pistola de pulverización acumula agua a alta presión, incluso con el motor detenido y el agua desconectada. NUNCA apunte la pistola de pulverización hacia personas, animales o plantas. SIEMPRE apunte con la pistola de pulverización hacia una dirección segura, apriete el botón de color rojo y apriete el gatillo de la pistola para liberar la alta presión, cada vez que apague la hidrolavadora.

Elementos incluidos

- Unidad principal
- Manija
- Pistola pulverizadora
- Manguera de alta presión
- Varilla de rociado
- Puntas de rociado de conexión rápida (3)
- Soporte para pistola pulverizadora
- Ruedas (2)
- Tornillo
- Extremo del eje (2)
- Pasadores de retención (2)
- Arandelas (2)
- Espaciadores (2)
- Manual del operario

Necesitará (no incluidos)

- Destornillador Philips N.º 2
- Manguera de jardín de 15 m (50 pies) o menos
- Gafas de seguridad (tipo de ventilación indirecta)
- Grasa a base de petróleo o sintética



Desembale la hidrolavadora eléctrica

1. Extraiga todos los elementos de la caja de cartón.
2. Asegúrese de que tiene todos los elementos incluidos antes del montaje. Si los elementos están dañados o faltan, llame al 1-800-743-4115.
3. Antes del montaje, lubrique los sellos de las juntas tóricas en todas las conexiones con grasa a base de petróleo o sintética. Consulte el manual del operador, sección *Lubrique las juntas tóricas*. ④ ⑤ ⑥ ⑦

Coloque las ruedas

1. Introduzca el extremo del eje (A) a través de la rueda (B). ①

AVISO Compruebe que instala la rueda con el cubo elevado hacia el interior.

2. Introduzca un espaciador (C) en el extremo del eje en la parte posterior de la rueda. ①
3. Incline la lavadora a presión hacia adelante y deslice el tornillo del eje a través del orificio.
4. Introduzca un arandela (D) en el extremo del eje. ①
5. Inserte el pasador de retención (E) a través del orificio del extremo del eje. ①
6. Repita los pasos 2 al 5 para asegurar la segunda rueda.

Coloque la manija y soporte para pistola pulverizadora

1. Mantenga presionados los botones de los pasadores de seguro (F) a cada lado de la manija. Deslice la manija dentro del soporte hasta que los botones de los pasadores de seguro se encajen en los orificios (G). ②
2. Instale el soporte de la pistola rociadora (H) en la parte posterior de la manija del lado derecho. Alinee los orificios e inserte el tornillo (J). Ajuste con un destornillador Philips n.º 2. ③

Conecte la manguera y el suministro de agua

1. Desenrolle la manguera de alta presión y conecte el extremo negro la manguera de alta presión (K) a la base de la pistola rociadora (L). Apriete con la mano. ④
2. Conecte el extremo rojo de la manguera de alta presión (K) a la salida de alta presión (M) de la bomba. Apriete a mano. ⑤

AVISO NO utilice la limpiadora a presión si el filtro de entrada está dañado o falta. Llame al 1-800-743-4115.

3. Antes de que conecte la manguera de jardín (N) a la entrada de agua (P), inspeccione el colador de la entrada (R). Limpie el colador si tiene residuos o solicite su remplazo si está dañado. NO haga funcionar la máquina limpiadora a presión si el colador de la entrada está dañado. ⑥
4. Conecte la manguera de jardín (N) (no exceder 15 m (50 pies) en la longitud) a la entrada del agua (P). Apriete con la mano. ⑥

Cómo arrancar su hidrolavadora eléctrica

1. Colóquese gafas de seguridad.

ADVERTENCIA Riesgo de lesiones oculares. La pulverización podría salpicar o propulsar objetos, lo que puede provocar lesiones graves. Siempre use gafas de seguridad con ventilación indirecta (salpicaduras de productos químicos) identificadas en cumplimiento de la norma ANSI Z87.1 cuando utilice este equipo o esté cerca de él. NUNCA sustituya las gafas de seguridad con ventilación indirecta con gafas de seguridad o gafas de condición seca.

2. Abra el suministro de agua.

AVISO NO haga funcionar la bomba sin el suministro de agua conectado y abierto.

3. Conecte la varilla de rociado a la pistola rociadora. Apriétela con las manos. ⑦
4. Elija la puntas de rociado (S) que desee utilizar, tire hacia atrás del anillo de la extensión de punta (T), inserte la puntas de rociado y suelte el anillo. Tire de la puntas de rociado para comprobar que está bien montada. ⑧
5. Presione el interruptor principal de encendido/apagado (U) a la posición de apagado (O). ⑨

ADVERTENCIA Riesgo de electrocución. El uso de un cable de prolongación podría ocasionar descarga eléctrica o quemaduras que pueden provocar lesiones graves o la muerte.

- NO use un cable de prolongación con esta hidrolavadora eléctrica. Es posible que el cable de prolongación o el enchufe del circuito eléctrico de su casa no proporcione la protección del interruptor de circuito por fallos con conexión a tierra que resguarda la vida de las personas.

6. Conecte el cable de alimentación eléctrica a un circuito eléctrico específico clasificado para 120 voltios de CA a 15 amperios instalado adecuadamente de acuerdo con todos los códigos y las ordenanzas locales. El circuito no debe suministrar electricidad a ninguna otra necesidad eléctrica. ⑩

ADVERTENCIA Riesgo de electrocución. Un interruptor de circuito por fallos con conexión a tierra (GFCI) que no funcione podría provocar la muerte o lesiones graves. Si la luz indicadora no queda encendida después de la prueba y el reinicio, no use el GFCI.

AVISO La luz indicadora debe estar encendida para que la hidrolavadora eléctrica opere.

7. Presione el botón TEST (PRUEBA) (V). La luz indicadora (W) debe estar apagada. ⑪
8. Presione el botón RESET (REINICIO) (X). La luz indicadora (W) debe estar encendida. ⑪

AVISO NO utilice la hidrolavadora eléctrica si la prueba anterior falla.

9. Presione el interruptor principal de encendido/apagado (U) a la posición de encendido (I). ⑨

10. Apunte la pistola hacia una dirección segura, presione el botón de bloqueo del gatillo (Y) y apriete el gatillo. ⑫

El motor de la hidrolavadora eléctrica arrancará y se detendrá conforme el gatillo de la pistola de pulverización se oprime y se libera.

AVISO Si se funde un fusible o se activa el disyuntor, puede ser necesario un descanso del motor. Ejecutar la hidrolavadora eléctrica con la punta de rociado turbo durante 5 minutos.

Cómo detener su hidrolavadora eléctrica

AVISO Para asegurar depósito de no drene durante el almacenamiento, vaciar después de cada uso, consulte el manual del operador.

El motor de la hidrolavadora eléctrica funciona solo cuando se activa el gatillo. Para detener la hidrolavadora eléctrica y apagar el motor:

1. Suelte el gatillo de la pistola de pulverización.
2. Presione el interruptor principal de encendido/apagado (U) a la posición de apagado (O). ⑨

AVISO Al soltar el gatillo se apaga el motor, pero no se interrumpe el suministro eléctrico a la unidad.

3. Cierre el suministro de agua.
4. SIEMPRE apunte con la pistola de pulverización hacia una dirección segura y apriete el gatillo para aliviar la presión acumulada en la unidad.

AVISO La pistola de pulverización acumula agua a alta presión, incluso con el motor detenido y el agua desconectada.

5. Desconecte el enchufe de GFCI de la toma de corriente. ⑩
6. Guarde la manguera de alta presión envolviendo la manguera y la manija con la correa de velcro de gancho y bucle.
7. Enrolle el cable de alimentación en los soportes.
8. Guarde la pistola y la varilla rociadora en el soporte de la pistola. Guarde las puntas rociadoras en los orificios de la parte superior del tanque de detergente.
9. Si planea almacenar la unidad por más de 30 días, vea la sección *Almacenamiento Prolongado* en manual del operador.

Proteja la bomba contra los daños causados por congelación, lea el manual del operador para informarse sobre el almacenamiento en invierno o a largo plazo. Los daños producidos por congelación NO están cubiertos por la garantía.