


# QUICK START UP / SHUTDOWN GUIDE



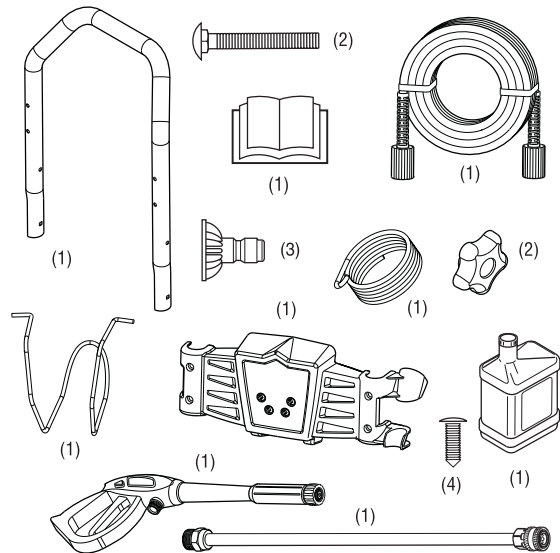
 The quick start up/shutdown guide is not a substitute for reading the manual; the manual contains detailed information and instructions that you must be aware of and follow in order to maintain the equipment properly and use it safely. Remember to record the date of purchase and model number in your manual.



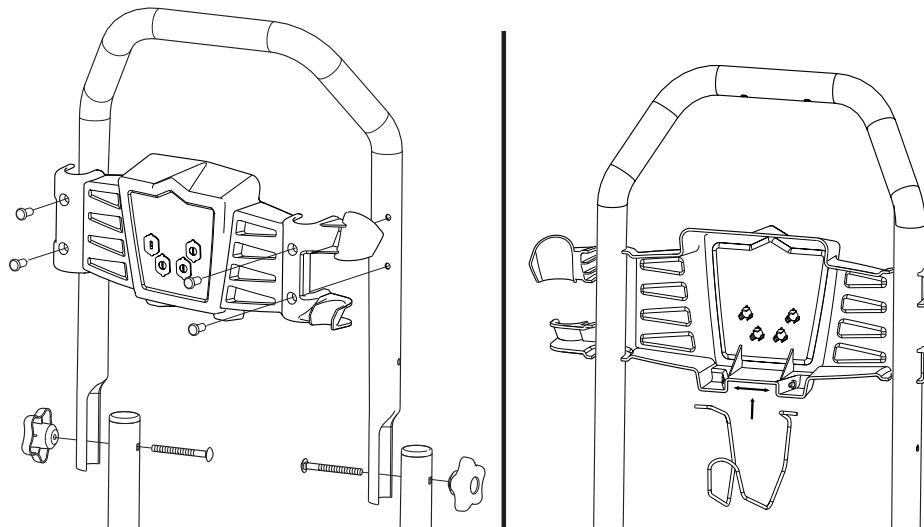
**WARNING!** Risk of eye injury. Spray could splash back or propel objects resulting in serious injury.

- Always wear indirect vented (chemical splash) safety goggles when using or near this product.
- Always wear protective clothing such as long-sleeved shirts, long pants and closed-toed shoes.

## Items Included:



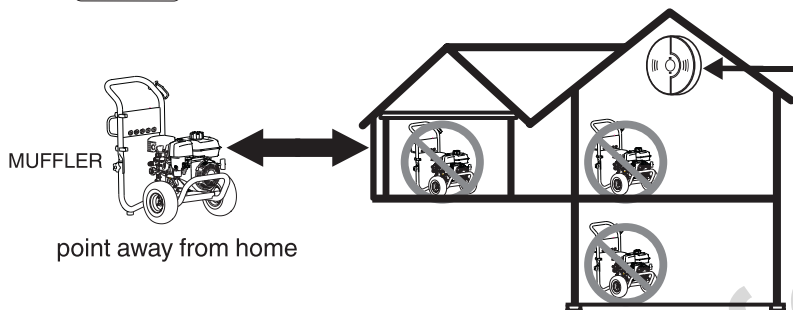
## Handle and Accessory Tray Attachment



**Items needed:** (not included) • Grease • Garden hose, 50 ft. (15 m) or less • Safety goggles (indirect vented type)



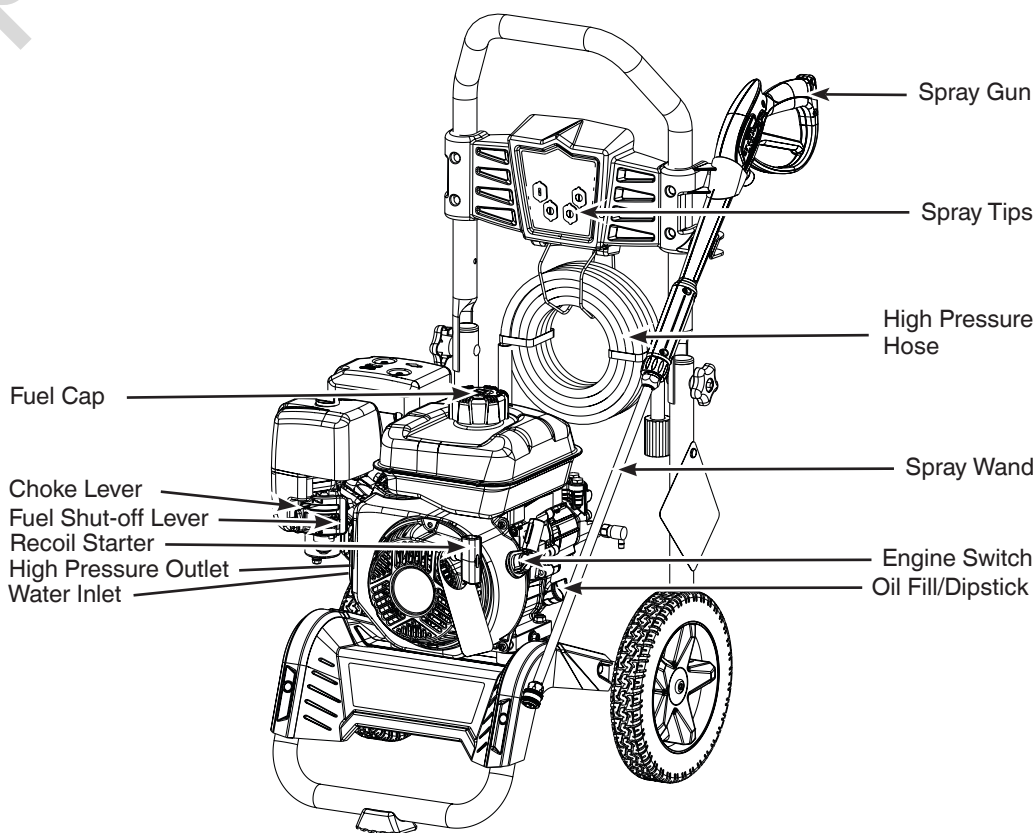
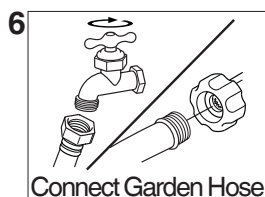
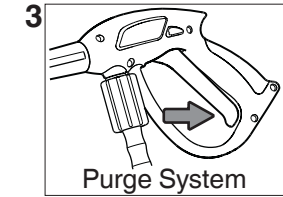
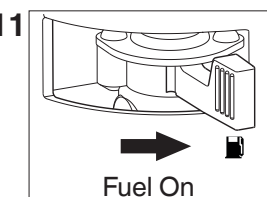
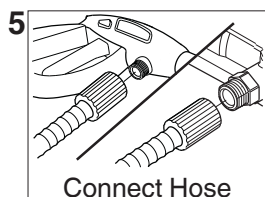
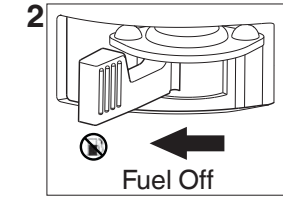
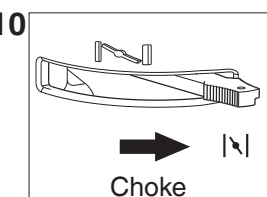
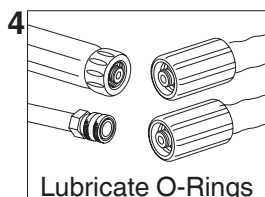
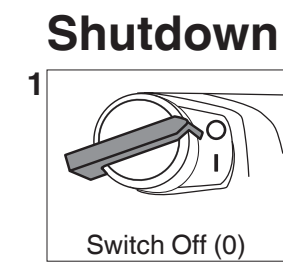
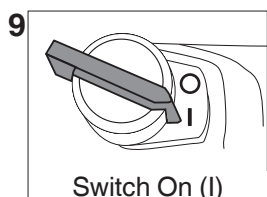
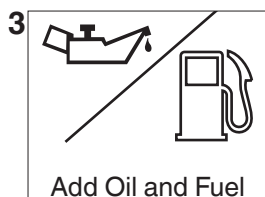
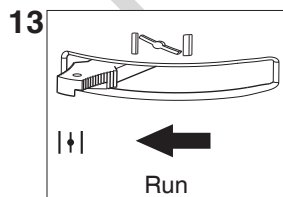
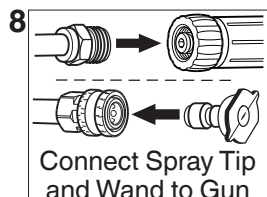
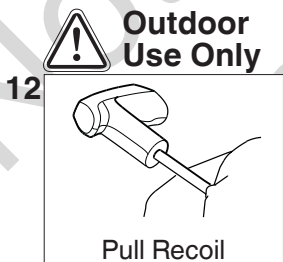
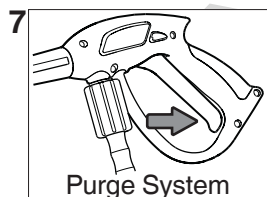
**WARNING! USE OUTDOORS - AVOID CARBON MONOXIDE POISONING (SEE MANUAL)**



### CARBON MONOXIDE ALARM(S)

Install carbon monoxide alarms inside your home. Without working carbon monoxide alarms, you may not realize you are getting sick and dying from carbon monoxide poisoning.

## Start Up



Copyright © 2020. All rights reserved. Briggs & Stratton, LLC. Milwaukee, WI, USA. No part of this material may be reproduced or transmitted in any form without the express written permission of Briggs & Stratton, LLC.

Every effort has been made to ensure that the information in this document is accurate and correct. However, we reserve the right to alter or otherwise improve the product and this document at any time without prior notice and without incurring obligation.

(800) 743-4115

BRIGGSandSTRATTON.COM



# GUIDE DE DÉMARRAGE / D'ARRÊT RAPIDE



Le guide de démarrage / d'arrêt rapide ne remplace pas le fait de lire la manuel; le manuel comporte de l'information et des instructions détaillées que vous devez connaître et suivre afin d'entretenir l'équipement correctement et de l'utiliser en toute sécurité. N'oubliez pas d'inscrire la date d'achat et le numéro du modèle dans votre manuel.

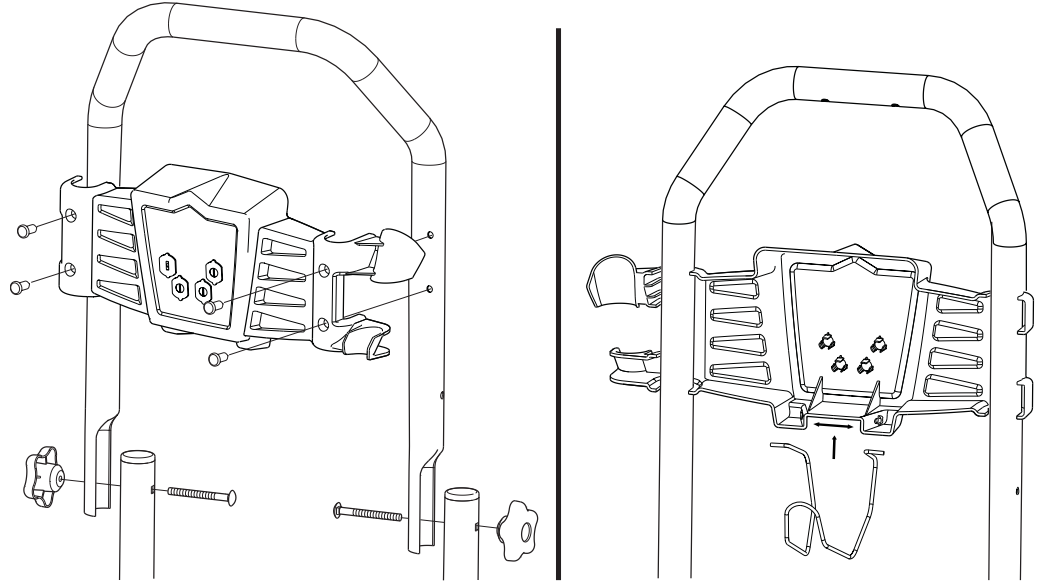
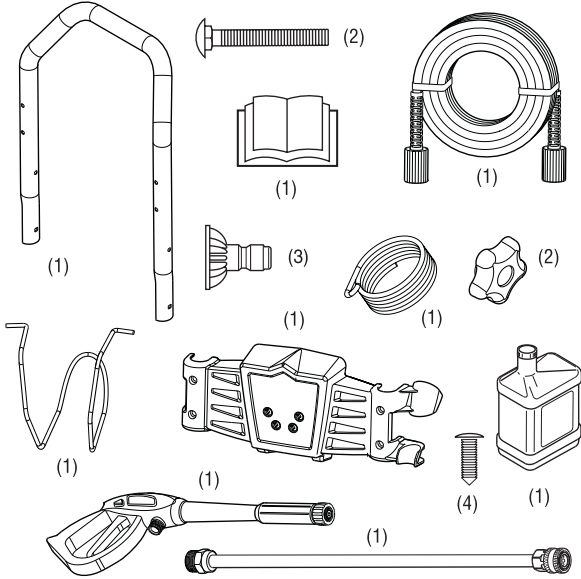


**AVERTISSEMENT!** Risque de blessure aux yeux. Le jet d'eau peut rejaillir ou propulser des objets en entraînant de graves lésions.

- Portez toujours des lunettes de sécurité avec ventilation indirecte (éclaboussures de produits chimiques) lors de l'utilisation de ce produit.
- Portez toujours des vêtements de protection comme des chandails à manches longues, des pantalons et des souliers fermés.

## Articles fournis:

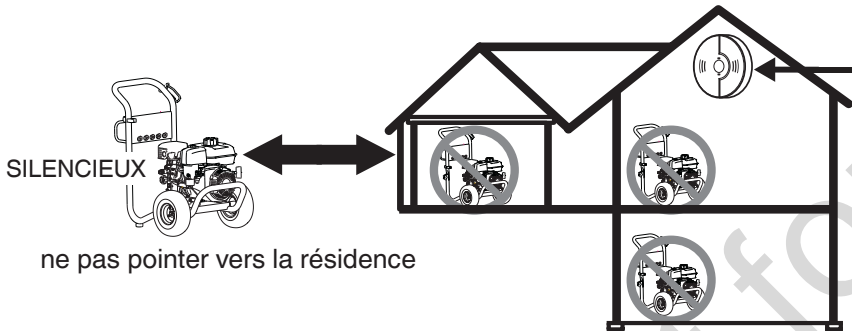
## Grément pour poignée et plateau pour accessoires



**Articles requis:** (non fournies) • Boyau d'arrosage, 50 pi (15 m) ou moins • Lunettes de sécurité (type aération indirecte) • Graisse



## AVERTISSEMENT! UTILISEZ À L'EXTÉRIEUR: ÉVITEZ L'EMPOISONNEMENT AU MONOXYDE DE CARBONE - (CONSULTER LE MANUEL)



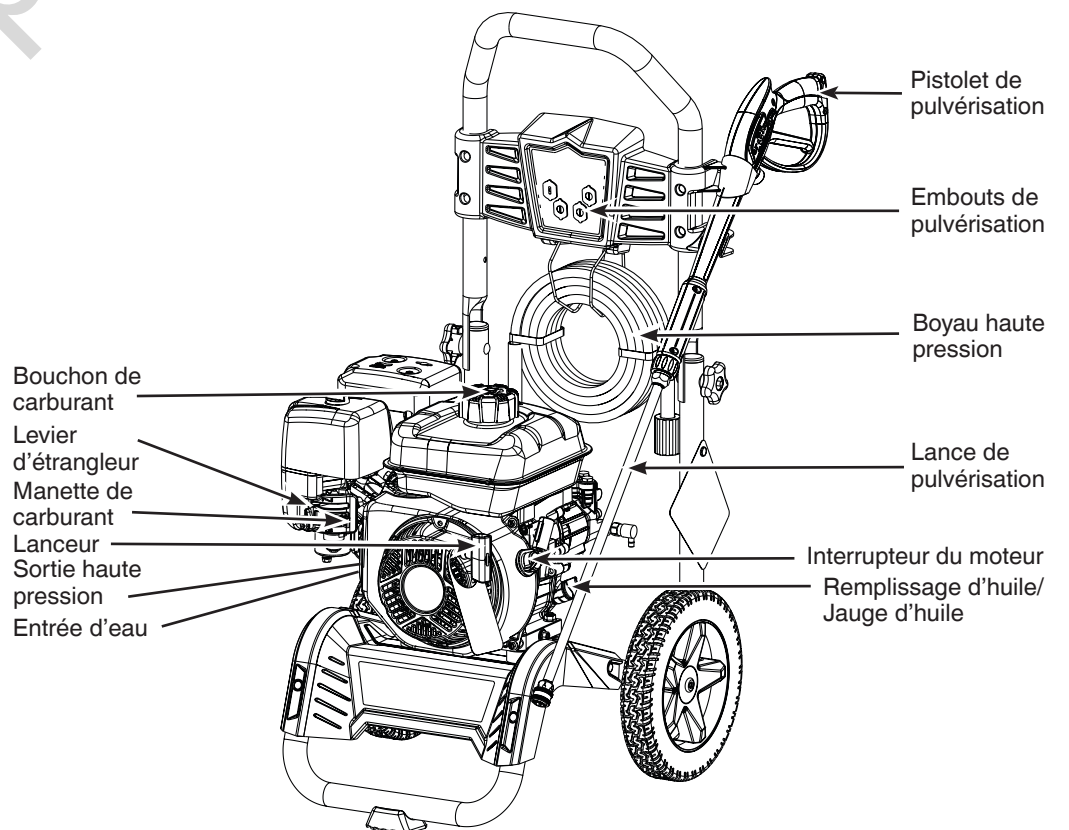
### ALARME DE MONOXYDE DE CARBONE

Installez les alarmes de monoxyde de carbone à l'intérieur de votre demeure. Sans alarmes de monoxyde de carbone en état de marche, vous pourriez ne pas réaliser que vous devenez malade et en voie de mourir d'empoisonnement au monoxyde de carbone.

## Démarrage



1  Placer à l'extérieur	7  Purger le système	12  Tirer le lanceur
2  Les détecteurs de CO actifs	8  Fixez la lance et embouts de pulvérisation	13  Fonctionner
3  Ajout huile et carburant	9  Interrupteur marche (I)	<b>Arrêt</b>
4  Lubrification des joints toriques	10  D'étrangleur	1  Interrupteur arrêt (0)
5  Raccordez le boyau	11  Carburant en marche	2  Carburant coupé
6  Branchez le boyau d'arrosage		3  Purger le système



Copyright © 2020. Reservados todos los derechos. Briggs & Stratton, LLC. Milwaukee, WI, USA. Aucune partie de ce matériel ne peut être reproduite ou transmise sous quelque forme que ce soit sans l'autorisation écrite expresse de Briggs & Stratton, LLC. Se ha realizado el máximo esfuerzo para reunir en este manual la información más precisa y actualizada. No obstante, nos reservamos el derecho de modificar o mejorar de cualquier otra forma el producto y este documento en cualquier momento y sin previo aviso, y sin incurrir en ninguna obligación.