

WARNING Failure to read and follow the operator's manual and all operating instructions could result in death or serious injury.

WARNING Fuel and its vapors are extremely flammable and explosive which could cause burns, fire or explosion resulting in death or serious injury. Turn pressure washer engine OFF and let it cool at least 2 minutes before removing fuel cap. Let spilled fuel evaporate before starting engine. Always allow space for fuel expansion.

WARNING Starter cord kickback (rapid retraction) will pull hand and arm toward engine faster than you can let go which could cause broken bones, fractures, bruises, or sprains resulting in serious injury. NEVER pull starter cord without first relieving spray gun pressure. Pull starter cord slowly until resistance is felt, then pull rapidly. Firmly grasp spray gun with both hands when using high pressure spray to avoid injury when spray gun kicks back.

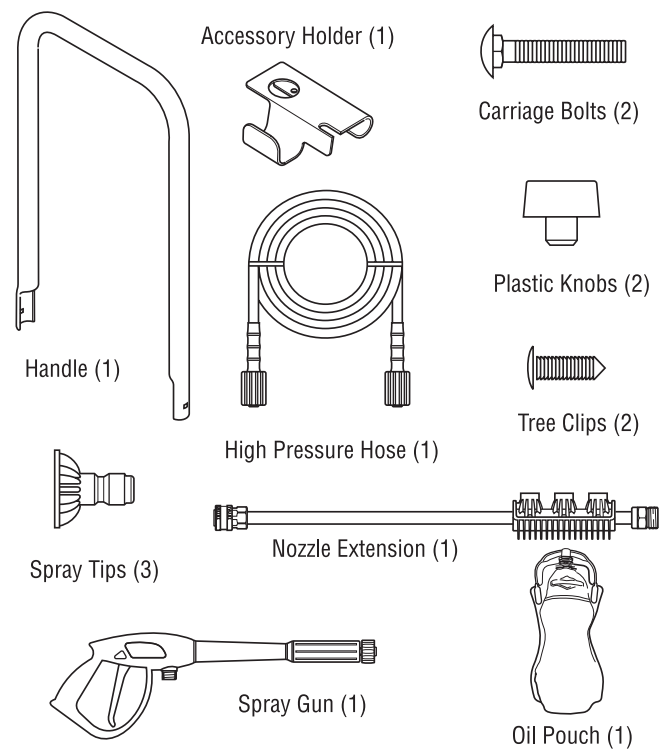
WARNING Engine exhaust contains carbon monoxide, a poisonous gas that could kill you in minutes. You CANNOT smell it, see it, or taste it. Operate ONLY outside far away from windows, doors and vents. Install carbon monoxide alarms. DO NOT run this product inside homes or garages, even if using fans or opening doors and windows.

WARNING High water pressure could cut through skin resulting in serious injury. Spray gun traps high water pressure, even when engine is stopped and water is disconnected. NEVER aim spray gun at people, animals, or plants. ALWAYS point spray gun in safe direction, press red button and squeeze spray gun trigger to release high pressure, every time you stop engine.

WARNING Risk of eye injury. Spray could splash back or propel objects resulting in serious injury. Always wear indirect vented (chemical splash) safety goggles marked to comply with ANSI Z87.1 when using or in vicinity of this equipment. NEVER substitute safety glasses or dry-condition goggles for indirect vented safety goggles.



Items Included:



Items you will need (NOT included):

- Utility knife
- Unleaded fuel
- Garden hose, 50 ft. (15 m) or less
- Safety goggles (indirect vented type)
- Petroleum or synthetic grease

Unpack pressure washer

1. Remove everything from carton except pressure washer.
2. Ensure you have all included items prior to assembly. If items are damaged or missing, call 1-800-743-4115.
3. Open carton completely by cutting each corner from top to bottom.
4. Prior to assembly, lubricate rubber o-ring seals on all connections with petroleum or synthetic grease. See Operator's Manual, *Lubricate O-Rings*. 7 8 9 12 13

Attach handle and accessory tray

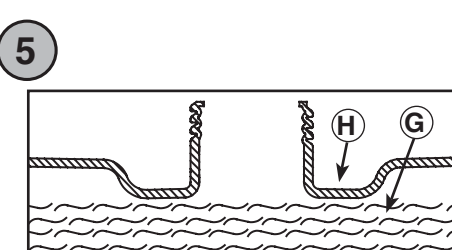
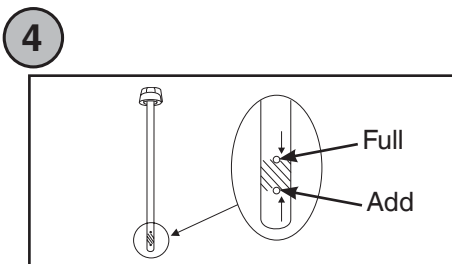
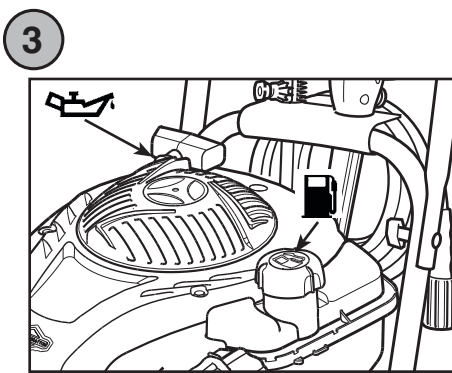
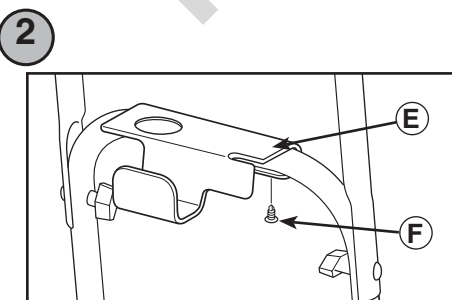
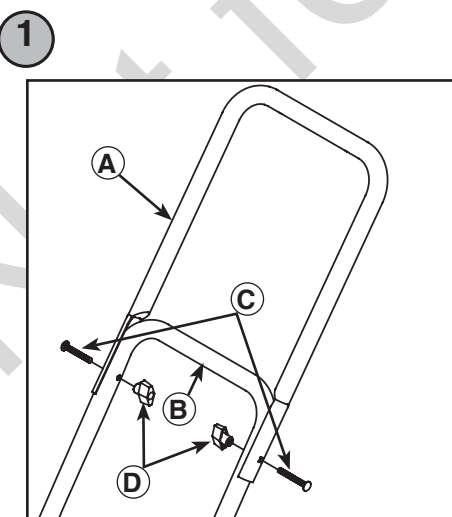
1. Place handle (A) onto base (B). Make sure holes in handle align with holes on base. 1
2. Insert carriage bolts (C) through holes from outside of unit and attach a plastic knob (D) from inside of unit. Tighten by hand. 1
3. Place accessory tray (E) over base (viewing from rear of unit). Make sure holes in accessory tray align with holes on base. Push the tree clips (F) into the holes until they sit flat against the bottom of the accessory tray. 2
4. Insert supplied accessories in spaces provided in accessory tray. See Operator's Manual, *How to Use Accessory Tray*.

Add engine oil and fuel

NOTICE You MUST properly fill engine with oil before attempting to start pressure washer.

NOTICE DO NOT use unapproved gasoline such as E15 and E85. DO NOT mix oil in gasoline or modify engine to run on alternate fuels.

1. Move pressure washer outdoors to a flat, level surface.
2. Clean area around oil fill and remove oil fill cap/dipstick. 3
3. Hold neck of supplied oil pouch and remove cap.
4. Slowly pour contents of oil pouch into oil fill opening. Checking oil level frequently, fill to FULL mark (top hole) on dipstick. 4
- NOTICE** Pause to permit oil to settle. Wipe dipstick clean each time oil level is checked. DO NOT overfill.
5. Replace and fully tighten oil fill cap/dipstick.
6. Clean area around the fuel cap (H), remove fuel cap. 3
7. Slowly add clean, fresh, UNLEADED fuel (G) to fuel tank (H). Be careful not to overfill. To allow for fuel expansion, do not fill above the bottom of the fuel tank neck. 5
8. Replace fuel cap. Let any spilled fuel evaporate before starting engine.



Move pressure washer to safe operating location

WARNING Engine exhaust contains carbon monoxide, a poisonous gas that could kill you in minutes. You CANNOT smell it, see it, or taste it. Operate ONLY outside far away from windows, doors and vents. Install carbon monoxide alarms. DO NOT run this product inside homes or garages, even if using fans or opening doors and windows.

1. Move pressure washer outdoors to a flat, level surface. Running engines give off carbon monoxide. 6
2. Keep at least 5 ft. (1.5 m) clearance on all sides of pressure washer including overhead to reduce the risk of exhaust heat or exhaust gases igniting nearby combustible material.

Connect spray gun

NOTICE Remove and discard 2 shipping caps from high pressure outlet and garden hose inlet connections.

1. Uncoil high pressure hose (J) and attach one end of hose to base of spray gun (K). Tighten by hand. 7
2. Attach other end of high pressure hose (J) to high pressure outlet (L) on pump. Tighten by hand. 8

Connect water supply

NOTICE If inlet screen is damaged or missing, DO NOT use pressure washer, call 1-800-743-4115.

1. Inspect garden hose inlet screen (M) for damage. 9
2. Clean screen if it contains debris or have it replaced if damaged. DO NOT run pressure washer if inlet screen is damaged or missing.
3. Run cold water through garden hose (N) for 30 seconds to clean out any debris. Garden hose length must not exceed 50 ft. (15 m). Turn off water supply and attach garden hose to water inlet (P). Tighten by hand. 9

Start pressure washer

NOTICE: You MUST connect and turn on water supply fully before starting engine.

1. Put on safety goggles.

WARNING Risk of eye injury. Spray could splash back or propel objects resulting in serious injury. Always wear indirect vented (chemical splash) safety goggles marked to comply with ANSI Z87.1 when using or in vicinity of this equipment. NEVER substitute safety glasses or dry-condition goggles for indirect vented safety goggles.

2. Turn on water supply.
3. Press red safety button (Q) on spray gun and pull trigger until water comes out in a steady stream. 10
4. Place spray tips (R) in holder on nozzle extension (S). 11
5. Attach nozzle extension (S) to spray gun (K). 12
6. Choose desired spray tip (R), pull back on the collar of nozzle extension (S). Insert spray tip and release collar. Tug on spray tip to make sure it is securely in place. 13
7. Push engine stop switch (T) to ON (I) position. 14
8. Press primer bulb (U) firmly 3 times. For a warm engine, DO NOT press primer bulb 14
9. When starting engine, position yourself as recommended and grasp starter grip handle and pull slowly until you feel some resistance. Then pull rapidly to start engine to avoid kickback. 15

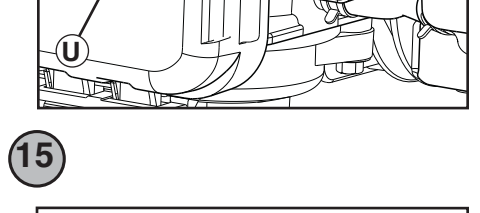
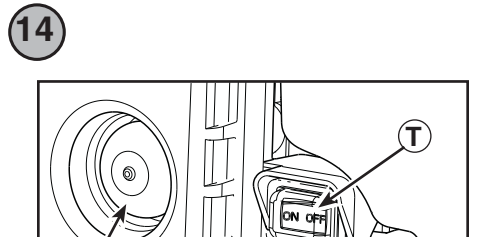
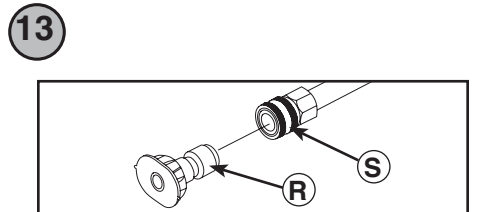
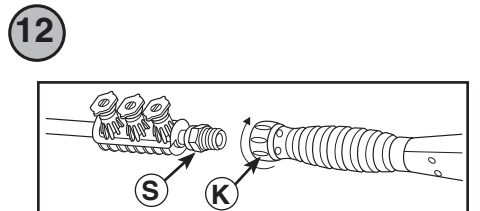
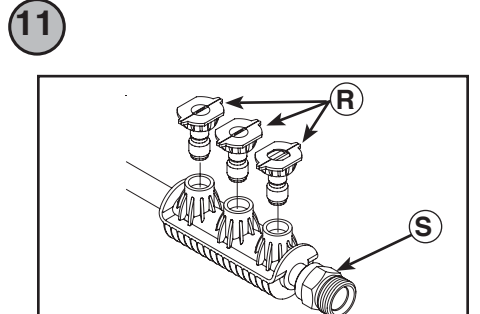
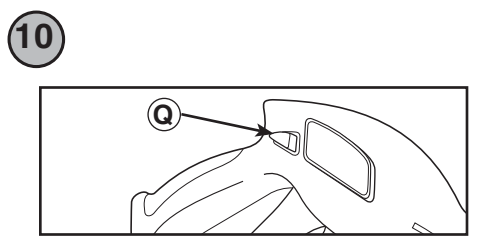
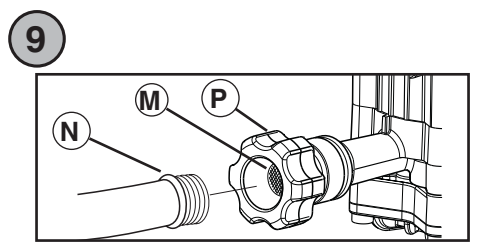
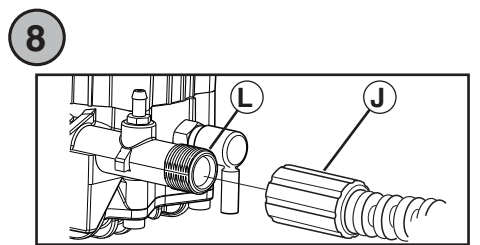
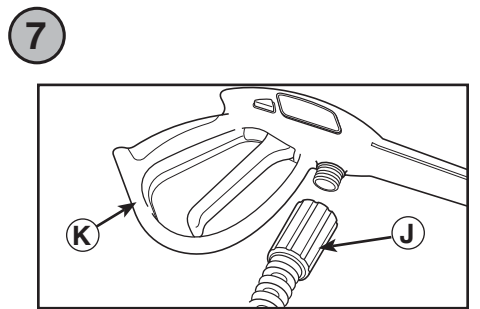
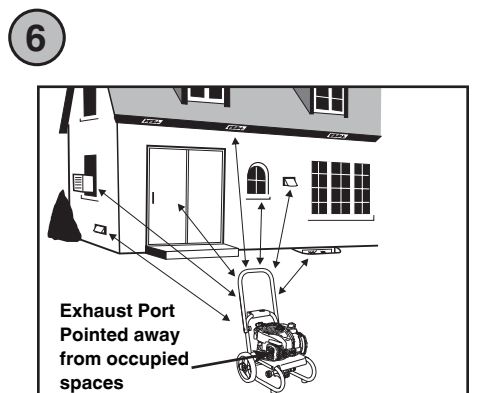
WARNING Starter cord kickback (rapid retraction) will pull hand and arm toward engine faster than you can let go which could cause broken bones, fractures, bruises, or sprains resulting in serious injury. NEVER pull starter cord without first relieving spray gun pressure. Pull starter cord slowly until resistance is felt, then pull rapidly. Firmly grasp spray gun with both hands when using high pressure spray to avoid injury when spray gun kicks back.

NOTICE After each starting attempt, where engine fails to run, always point gun in safe direction, press red safety button and squeeze spray gun trigger to release high pressure.

10. Point gun toward surface to be cleaned. Press red safety button and pull trigger to begin spraying.

Stop pressure washer

1. Let engine idle for 2 minutes.
2. Push engine stop switch (T) to OFF (O) position. 14
3. Turn off water supply.
4. Point spray gun in safe direction, press red safety button, and squeeze spray gun trigger to relieve retained high water pressure.
5. Disconnect garden hose from pump.
6. Disconnect high pressure hose from pump and gun for storage. For long term storage instructions, see *Long Term Storage*, in operator's manual.
7. Remove safety goggles.



ADVERTENCIA Si no se leen y siguen las indicaciones del manual del operario y todas las instrucciones de uso, se pueden producir lesiones graves o incluso la muerte.

ADVERTENCIA El combustible y sus vapores son extremadamente inflamables y explosivos, lo que podría provocar quemaduras, incendios o explosiones; así como lesiones graves o incluso la muerte. **DETENGA** el motor del generador y déjelo enfriar durante al menos 2 minutos antes de quitar el tapón de combustible. Antes de poner en marcha el motor, espere a que se evapore el combustible que se haya podido derramar. Siempre deje espacio que permita la expansión del combustible.

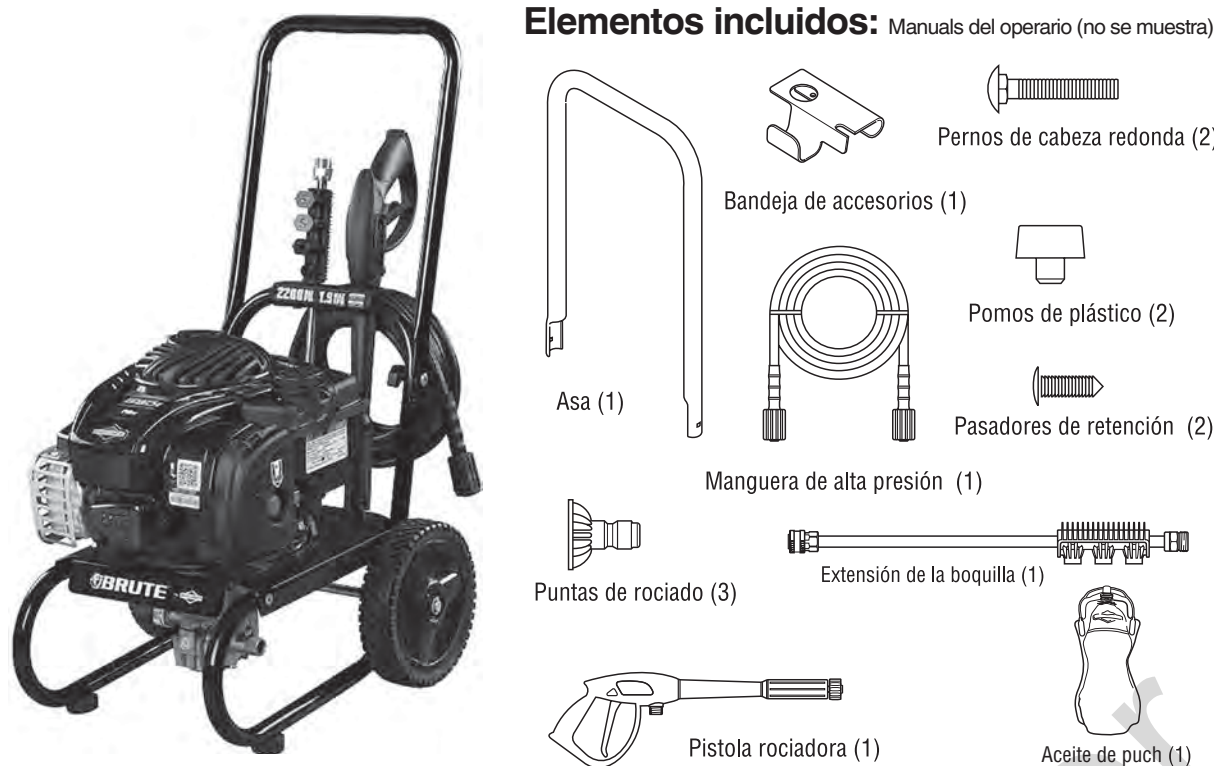
ADVERTENCIA El retroceso (repliegue rápido) del cable del arrancador impedirá que el usuario suelte el cable a tiempo y tirará de su mano y brazo hacia el motor, lo que podría provocar fracturas, contusiones o esguinces; así como lesiones graves. **NUNCA** tire del cable del arrancador sin eliminar previamente la presión de la pistola rociadora. Tire lentamente del cable de arranque hasta que sienta una resistencia. A continuación, tire rápidamente del mismo. Sujete firmemente la pistola rociadora con ambas manos cuando aplique un rociado a alta presión para evitar lesiones cuando se produzca el retroceso de la pistola.

ADVERTENCIA Los gases del escape del motor contienen monóxido de carbono, un gas venenoso que podría matarlo en minutos. **NO** tiene olor, color ni sabor. Opere **SOLO** a la intemperie lejos de ventanas, puertas y ventilaciones. Instale alarmas para detectar monóxido de carbono. No haga funcionar este producto dentro de casas o garajes aunque utilice ventiladores o mantenga puertas y ventanas abiertas.

ADVERTENCIA Agua a alta presión podría atravesar la piel que podrían provocar lesiones graves. La pistola rociadora retiene agua a alta presión incluso con el motor parado y el agua desconectada. **NUNCA** apunte la pistola a la gente, animales o plantas. **SIEMPRE** que pare el motor, apunte con la pistola rociadora hacia una dirección segura, pulse el botón rojo y apriete el gatillo para descargar la presión.

ADVERTENCIA Riesgo de lesiones oculares. El agua rociada podría salpicar o propulsar objetos, lo que puede provocar lesiones graves. Cuando utilice este equipo o esté cerca de él, siempre use gafas de seguridad con ventilación indirecta (contra salpicaduras de productos químicos) marcadas para cumplir con ANSI Z87.1. **NUNCA** se ponga gafas de seguridad ni gafas para entornos secos como sustituto de las gafas de seguridad con ventilación indirecta.

Elementos incluidos:

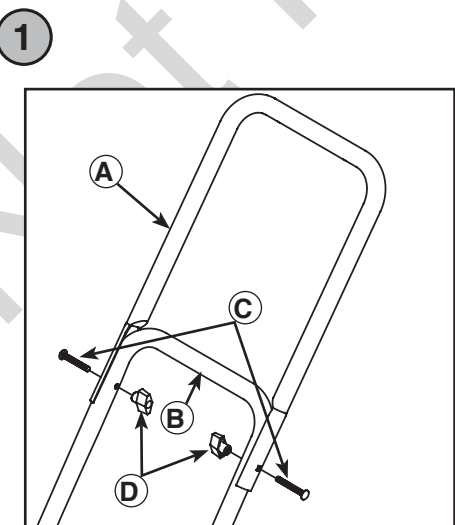


Elementos NO provistos que usted necesitará:

- Navaja • Combustible sin plomo • Gafas de seguridad con ventilación indirecta
- Manguera de riego de 15 m (50 pies) como máximo • Petróleo o grasa sintética

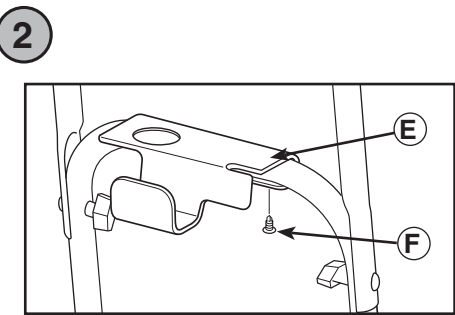
Desembalaje de la limpiadora a presión

1. Saque todo el contenido de la caja de cartón, a excepción de la limpiadora a presión.
2. Asegúrese de tener todos los elementos incluidos antes del armado. Si hay elementos dañados o falta alguno, llame al **1-800-743-4115**.
3. Abra completamente la caja de cartón cortando cada una de sus esquinas de arriba abajo.
4. Antes del montaje, lubrique los sellos de las juntas tóricas de goma de todas las conexiones con petróleo o grasa sintética. Consulte el Manual del Operario, *Lubricar las juntas tóricas*. (7) (8) (9) (12) (13)



Conecte el manubrio y bandeja accesoria

1. Coloque el asa (A) en la base (B). Asegúrese de que los orificios en el asa estén alineados con los orificios en la base. (1)
2. Inserte el pernos de cabeza redonda (C) a través de los orificios desde fuera de la unidad y sujete una un pomos de plástico (D) desde el interior de la misma unidad. Apriete manualmente. (1)
3. Coloque la bandeja de accesorios (E) sobre la base (vista desde la parte espalda de la unidad). Asegúrese de que los orificios en la bandeja de accesorios estén alineados con los orificios en la base. Presione las pasadores de retención (F) para introducirlos en los orificios hasta que queden a nivel con el abajo de la bandeja de accesorios. (2)
4. Inserte los accesorios en los espacios correspondientes de la bandeja de accesorios. Consulte manual del operario, *Cómo Usar la Bandeja de Accesorios*.

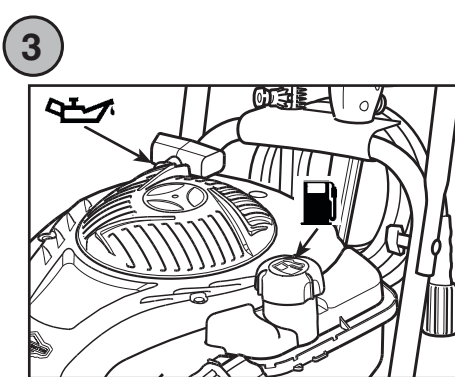


Adición de aceite de motor y combustible

AVISO El motor se **DEBE** llenar de aceite antes de poner en marcha la limpiadora a presión.

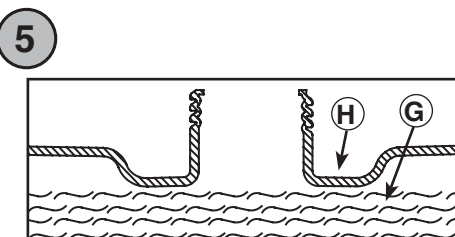
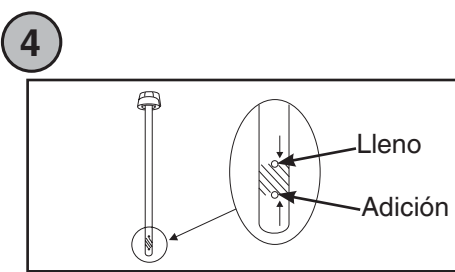
AVISO **NO** utilice gasolina no aprobada, como E15 y E85. **NO** mezcle aceite con gasolina ni modifique el motor para hacerlo funcionar con otros combustibles.

1. Coloque la limpiadora a presión en una superficie plana y nivelada.
2. Limpie el área alrededor de relleno de aceite y retire la varilla de medición (G). (3)
3. Tenga cuello de puch de aceite suministrado y quite tapa.
4. Vierta lentamente el puch del aceite suministrado por el orificio de llenado. Verificando con frecuencia el nivel de aceite, deposite hasta la marca lleno (hoyo primero) de la varilla de medición. (4)



AVISO Pausa para permitir que aceite para asentarse. Limpie la varilla de medición cada vez nivel del aceite se verifica. **NO** añada aceite en exceso.

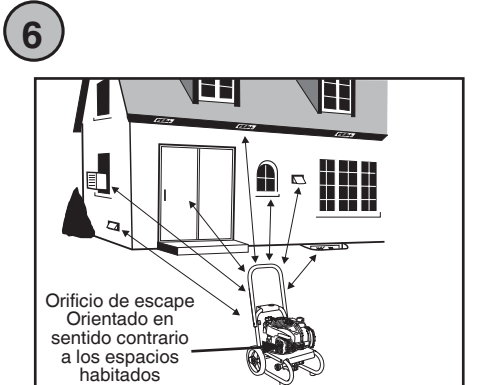
5. Reemplace el varilla de medición y apriete firmemente.
6. Limpie el área alrededor de el tapa de combustible (H). (3)
7. Añada lentamente combustible **SIN PLOMO** (G), al depósito de combustible (H). **NO** añada combustible en exceso. Para permitir la expansión del combustible, no llene por encima de la boca del tanque de combustible. (5)
8. Reemplace el tapón del combustible. Antes de poner en marcha el motor, espere a que se evapore el combustible que se haya podido derramar.



Colocación de la limpiadora a presión en una posición segura para su uso

ADVERTENCIA Los gases del escape del motor contienen monóxido de carbono, un gas venenoso que podría matarlo en minutos. **NO** tiene olor, color ni sabor. Opere **SOLO** a la intemperie lejos de ventanas, puertas y ventilaciones. Instale alarmas para detectar monóxido de carbono. No haga funcionar este producto dentro de casas o garajes aunque utilice ventiladores o mantenga puertas y ventanas abiertas.

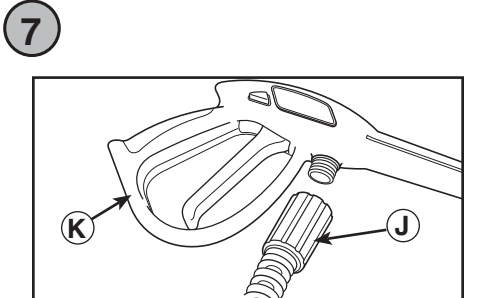
1. Sitúe la limpiadora a presión en el exterior, en una superficie plana y nivelada. Los motores en funcionamiento producen monóxido de carbono. (6)
2. Deje un espacio mínimo de 1.5 m (5 pies) alrededor de la limpiadora a presión, incluida la parte superior, para reducir el riesgo de que el calor y los gases de escape inflamen los materiales combustibles cercanos.



Conexión de la pistola rociadora

AVISO Quite y deseche los dos tapones de transporte de las conexiones de la salida de alta presión y de la entrada de la manguera de riego.

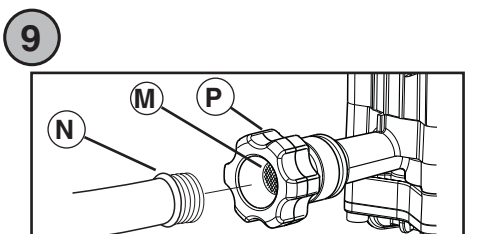
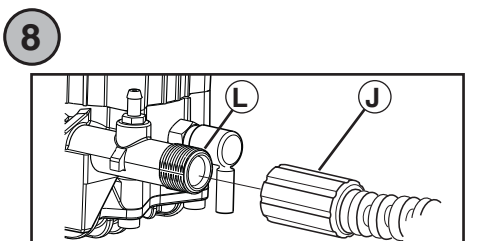
1. Retroceda la manguera a alta presión (J) y conecte a la base de la pistola rociadora (K). Apriete con la mano. (7)
2. Conecte el otro extremo de la manguera a alta presión (J) a la salida de alta presión de la bomba (L). Apriete con la mano. (8)



Conexión de la alimentación de agua

AVISO **NO** utilice la limpiadora a presión si el filtro de entrada está dañado o falta. Llame al **1-800-743-4115**.

1. Examine el filtro de entrada de la manguera de jardín (M) para determinar si presenta daños. (9)
2. Limpie el colador si tiene residuos o solicite su remplazo si está dañado. **NO** haga funcionar la limpiadora a presión si el filtro de entrada falta o está dañado.
3. Deje correr agua fría por la manguera de jardín (N) durante 30 segundos para limpiar cualquier posible resto. La longitud de la manguera de jardín no debe superar los 15 m (50 pies). Interrumpa la alimentación de agua y conecte la manguera de jardín a la entrada de agua (P). Apriete a mano. (9)



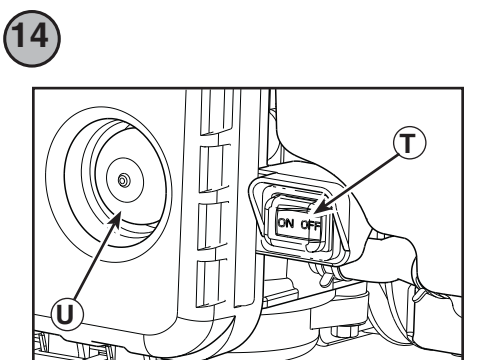
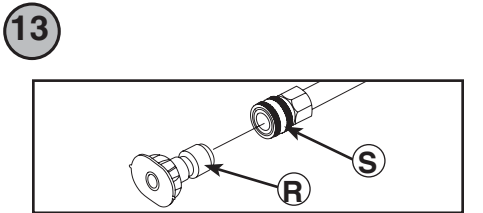
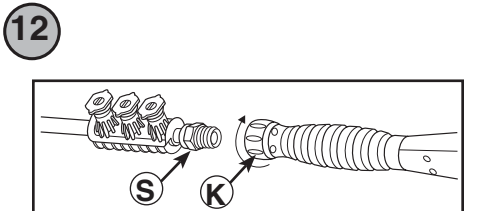
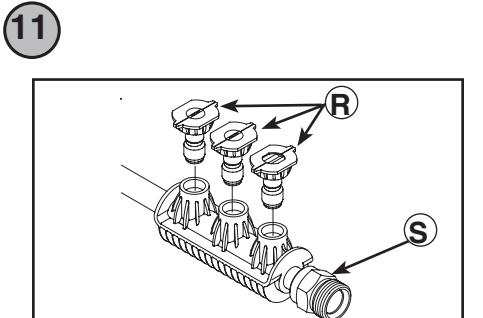
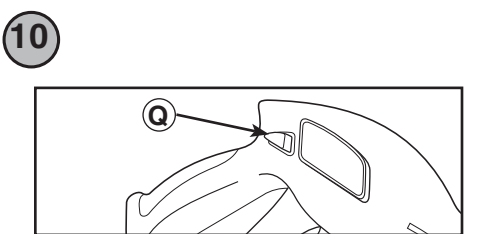
Marcha de la limpiadora a presión

AVISO La alimentación de agua **DEBE** estar conectada y totalmente abierta antes de poner en marcha el motor.

1. Póngase la gafas de seguridad.

ADVERTENCIA Riesgo de lesiones oculares. El agua rociada puede salpicar o propulsar objetos. Cuando utilice este equipo o esté cerca de él, siempre use gafas de seguridad con ventilación indirecta (contra salpicaduras de productos químicos) marcadas para cumplir con ANSI Z87.1. **NUNCA** se ponga gafas de seguridad ni gafas para entornos secos como sustituto de las gafas de seguridad con ventilación indirecta.

2. Abra la alimentación de agua.
3. Presione el botón rojo de seguridad (Q) de la pistola rociadora y apriete el gatillo hasta que salga agua de forma constante. (10)
4. Coloque el puntas de rociado (R) en las ranuras en el poseedor eso's conectado a la extensión de boquilla (S). (11)
5. Conecte la extensión de boquilla (S) a la pistola rociadora (K). (12)
6. Elija la puntas de rociado (R) que desee utilizar, tire hacia atrás del anillo de la extensión de boquilla (S), inserte la puntas de rociado y suelte el anillo. Tire de la puntas de rociado para comprobar que está bien montada. (13)
7. Pulse el interruptor de parada del motor (T) a la ON (I) posición. (14)
8. Pulse firmemente la bomba de cebado (U) 3 veces. Si el motor está caliente, **NO** pulse la bomba de cebado. (14)
9. Cuando arranque el motor, colóquese en la posición que se recomienda. Sujete la manija y hale ligeramente la manija del arranque hasta que sienta cierta resistencia. Después hálala rápidamente, de él para evitar su retroceso. (15)



ADVERTENCIA El retroceso (rápido) del cable de arranque puede provocar lesiones físicas. **NUNCA** tire del cable de arranque sin primero despresurizar la pistola rociadora. Tire lentamente del cable de arranque hasta que sienta una resistencia. A continuación, tire rápidamente del mismo. El rápido repliegue (retroceso) del cable de arranque le arrastrará la mano y el brazo hacia el motor antes de que pueda soltarlo. La alta presión puede provocar el retroceso brusco de la pistola rociadora. Sujétela con ambas manos durante su uso.

AVISO Después de cada intento de arranque, cuando el motor no consiga arrancar apunte con la pistola rociadora hacia una dirección segura presione el botón rojo de seguridad y apriete el gatillo para descargar la presión.

10. Apunte con la pistola hacia la superficie que desee limpiar. Presione el botón rojo de seguridad y apriete el gatillo para iniciar el rociado.

Parada de la limpiadora a presión

1. Deje funcionar el motor al ralentí durante dos minutos.
2. Pulse el interruptor de parada del motor (U) a la OFF (O) posición. (14)
3. Cierre la alimentación de agua.
4. Apunte con la pistola rociadora hacia una dirección segura, presione el botón rojo de seguridad y apriete el gatillo para descargar el agua a alta presión restante.
5. Desconecte la manguera de riego de la bomba.
6. Desconecte la manguera de alta presión de la bomba y de la pistola para guardarla. Para obtener instrucciones para el almacenamiento durante periodos prolongados, consulte manuales del operario *Almacenamiento Prolongado*.
7. Quítese la gafas de seguridad.

