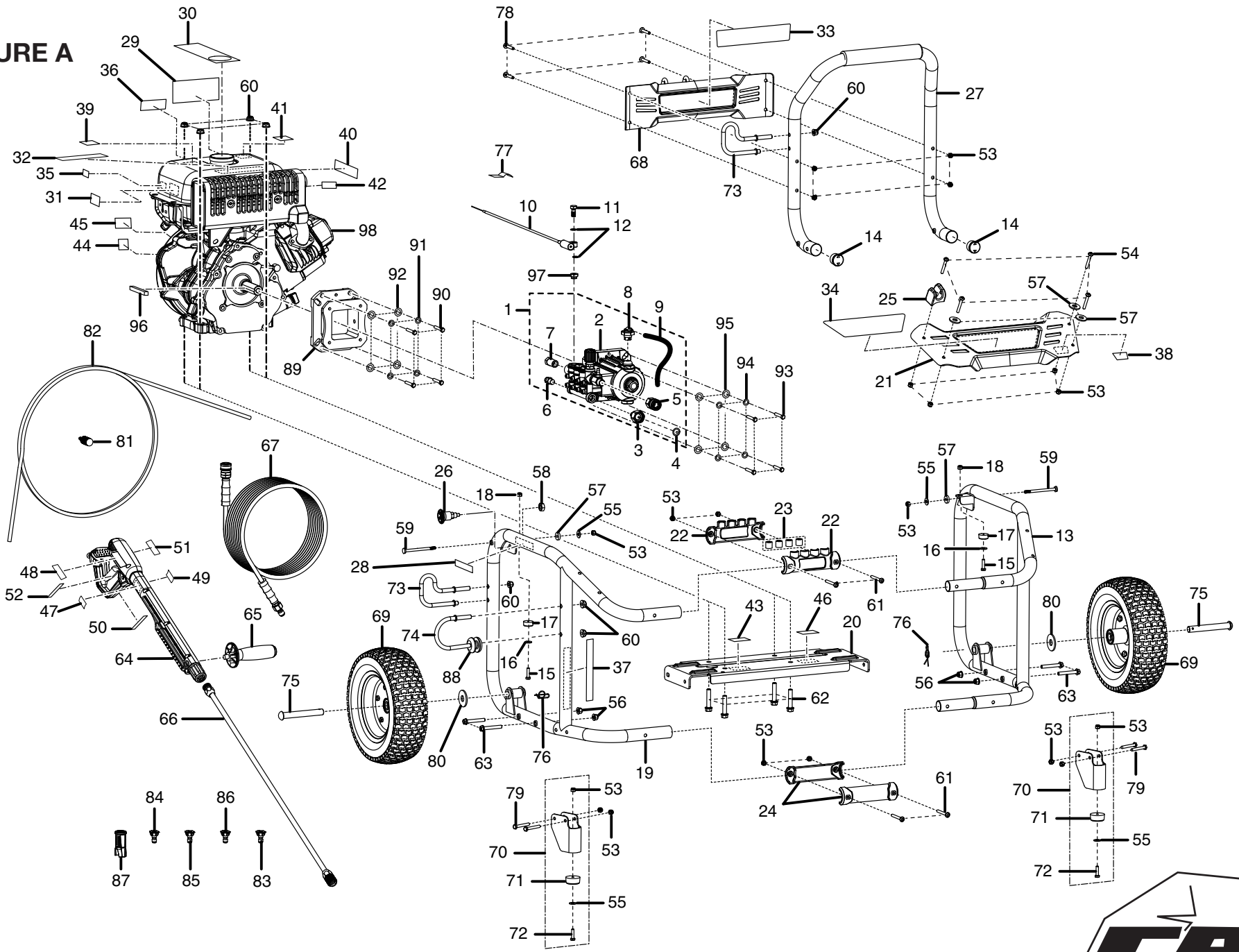


**Cat Pumps
Gasoline Pressure Washer
Model No CT80020
Replacement Parts List**

**Cat Pumps
Nettoyeur Haute Pression à Essence
No. de modèle CT80020
Liste des pièces de rechange**

**Cat Pumps
Lavadora de Presión de Gasolina
Modelo Núm. CT80020
Lista de piezas de repuesto**

FIGURE A



CT80020





CT80020 Gasoline Pressure Washer

KEY	P/N	DESCRIPTION	QTY	KEY	P/N	DESCRIPTION	QTY	KEY	P/N	DESCRIPTION	QTY
1	308694022	Pump Assembly (Inc. Key Nos. 2-9).....	1	36	940617084	Quick Start Label (Engine).....	1	70	308909011	Foot Assembly (Inc. Key Nos. 53, 55 and 71-72).....	2
2	308653027	Pump.....	1	37	940780049	Quick Start Label (Pump).....	1	71	570554001	Wear Pad.....	2
3	308692003	Garden Hose Coupler w/Filter.....	1	38	940639005	Idle Down Label (Engine).....	1	72	661503001	Bolt (1/4-20 x 1 in.).....	2
4	308662001	Filter Screen.....	1	39	940872001	E-85 Label.....	1	73	308316004	Trigger Handle Holder.....	2
5	308661004	Quick Disconnect (Female).....	1	40	940707086	Danger Label (French).....	1	74	678243010	Spray Wand Storage Hook.....	1
6	678169004	Thermal Release Valve.....	1	41	940893002	Cat License Label.....	1	75	620505001	Axle.....	2
7	678169007	Pressure Relief Valve.....	1	42	940803018	EMC Label.....	1	76	678899001	Retaining Pin.....	2
8	310438001	Vent Cap.....	1	43	940871002	Add Lubricant Label.....	1	77	524014001	Idle Down Cable Clamp.....	1
9	570358045	Tube (14 in.).....	1	44	940517007	Lubricant Label (Trilingual).....	1	78	660592005	Bolt (1/4 x 42 mm, Pan Hd.).....	4
10	310437003	Idle Down Assembly.....	1	45	941505001	Pressure Release Label.....	1	79	660869005	Bolt (1/4-20 x 52 mm, Hex Hd.).....	4
11	660971005	Idle Down Bolt (Special).....	1	46	941531009	Data Label.....	1	80	638128001	Washer (5/8 in.).....	2
12	678821004	Seal.....	2	47	940705096	Trigger Handle Label.....	1	81	518391001	Injection Hose Filter.....	1
13	310703004	Left Frame Assembly.....	1	48	940893001	Trigger Handle Max Pressure Label.....	1	82	561399003	Injection Hose.....	1
14	518932001	Handle Tube Cap.....	2	49	940890037	Hot Surface Label.....	1	83	308697024	Nozzle (0°).....	1
15	661555001	Hex Screw (M4 x 12 mm, Hex Button Hd.)...2		50	940324017	Trigger Guard Warning Label (French/Spanish).....	1	84	308698021	Nozzle (15°).....	1
16	678600002	Washer (M4).....	2	51	940324016	Trigger Guard Warning Label (English).....	1	85	308699023	Nozzle (25°).....	1
17	570712001	Rubber Bumper.....	2	52	940489004	Specifications Label.....	1	86	308700023	Nozzle (40°).....	1
18	678610002	Flange Nut (M4).....	2	53	678016006	Lock Nut (1/4-20).....	20	87	310660006	Soap Blaster Nozzle.....	1
19	310704004	Right Frame Assembly.....	1	54	661501001	Screw (1/4-20 x 1.85 in., T30, Torx Hd.).....	4	88	570478001	Rubber Spacer.....	1
20	638662016	Engine Plate.....	1	55	638128004	Washer (1/4 in.).....	4	89	679405001	Pump Adaptor.....	1
21	638671005	Face Plate (Front).....	1	56	678774002	Lock Nut (M8 x 1.25 mm).....	4	90	661558001	Bolt (3/8-16 x 1-3/8 in., Hex Hd.).....	4
22	522901001	Nozzle Holder.....	2	57	518724002	Washer (OD20 x ID8 x 4.5t).....	5	91	638679001	Lock Washer (3/8 in.).....	4
23	561383017	Grommet.....	4	58	678518002	Lock Nut (1/2-20, Hex).....	1	92	638386002	Washer (3/8 in.).....	4
24	522951001	Lower Frame Cover.....	2	59	678406004	Connector Pin (1/4 in.).....	2	93	661557001	Bolt (5/16-24 x 3/4 in., Hex Hd.).....	4
25	518931005	Wand Holder Assembly.....	1	60	678297001	Lock Nut (M10).....	8	94	638678001	Lock Washer (5/16 in.).....	4
26	308910005	Handle Knob.....	1	61	661501002	Screw (1/4-20 x 2.27 in., T30, Torx Hd.).....	4	95	638675002	Washer (5/16 in.).....	4
27	308638029	Handle Assembly (Inc. Key No. 14).....	1	62	660974001	Bolt (M10 x 50 mm).....	4	96	678041010	Output Shaft Key (59 mm).....	1
28	940693003	Handle Release Label.....	1	63	660962001	Bolt (M8 x 55 mm, Hex Hd.).....	4	97	638054001	Idle Down Plug.....	1
29	940707028	Danger Label (English).....	1	64	308760018	Trigger Handle Assembly.....	1	98	*	Engine (Yamaha MZ300).....	1
30	940971011	Hang Tag (Engine).....	1	65	521830001	Auxiliary Handle.....	1	Not Shown:			
31	940708007	Check Oil Label.....	1	66	308494026	Spray Wand.....	1	988000375	Operator's Manual.....	1	
32	940778004	Hot Surface Label (Engine).....	1	67	308835042	High Pressure Hose (50 ft.).....	1	988000376	Replacement Parts List.....	1	
33	940779060	Performance Label (Upper).....	1	68	310447001	Rear Panel.....	1	988000377	Assembly Guide.....	1	
34	940779061	Performance Label (Lower).....	1	69	308451025	Wheel.....	2				
35	940947003	Combustion Label.....	1								

* Parts available at your local Yamaha dealer



CT80020 Nettoyer Haute Pression à Essence

PIÈCE RÉF.	DESCRIPTION	QTÉ	PIÈCE RÉF.	DESCRIPTION	QTÉ	PIÈCE RÉF.	DESCRIPTION	QTÉ
1 308694022	Ensemble de pompe (incl. lég. réf. 2-9).....	1	37 940780049	Étiquette de démarrage rapide (pompe).....	1	69 308451025	Roue.....	2
2 308653027	Pompe.....	1	38 940639005	Étiquette du dispositif de fonctionnement au ralenti (moteur).....	1	70 308909011	Assemblage pied (incl. lég. réf. 53, 55 et 71-72).....	2
3 308692003	Jardin flexible raccord avec/filtre.....	1	39 940872001	Étiquette de E85.....	1	71 570554001	Pièce d'usage.....	2
4 308662001	Filtre écran.....	1	40 940707086	Plaquette de danger (Français).....	1	72 661503001	Boulon (1/4-20 x 1 po).....	2
5 308661004	Raccord rapide (femelle).....	1	41 940893002	Étiquette de licence Cat.....	1	73 308316004	Support de ensemble de gâchette.....	2
6 678169004	Soupape de décharge thermique.....	1	42 940803018	Étiquette de EMC.....	1	74 678243010	Crochets de rangement de lance de pulvérisation.....	1
7 678169007	Soupape de décharge.....	1	43 940871002	Étiquette de ajouter de lubrifiant.....	1	75 620505001	Essieu.....	2
8 310438001	Bouchon d'évent.....	1	44 940517007	Étiquette de lubrifiant de moteur (tilingue).....	1	76 678899001	Clip de retenue.....	2
9 570358045	Tube (14 po).....	1	45 941505001	Étiquette du dispositif de relâchement de la pression.....	1	77 524014001	Serre-câble du dispositif de fonctionnement au ralenti.....	1
10 310437003	Dispositif de fonctionnement au ralenti.....	1	46 941531009	Étiquette de données.....	1	78 660592005	Boulon (1/4 x 42 mm, à tête cyl.).....	4
11 660971005	Boulon du dispositif de fonctionnement au ralenti (spéciale).....	1	47 940705096	Étiquette poignée de gâchette.....	1	79 660869005	Boulon (1/4-20 x 52 mm, six pans).....	4
12 678821004	Joint.....	2	48 940893001	Étiquette de poignée à gâchette maximale pression.....	1	80 638128001	Rondelle (5/8 po).....	2
13 310703004	Ensemble gauche du cadre.....	1	49 940890037	Étiquette de surface brûlante.....	1	81 518391001	Filtre à flexible d'injection.....	1
14 518932001	Capuchon du tube de la poignée.....	2	50 940324017	Étiquette d'avertissement de la protection à gâchette (Français/Espagnol).....	1	82 561399003	Flexible d'injection.....	1
15 661555001	Vis à six pans (M4 x 12 mm, tête ronde six pans).....	2	51 940324016	Étiquette d'avertissement de la protection à gâchette (Anglais).....	1	83 308697024	Buse (0°).....	1
16 678600002	Rondelle (M4).....	2	52 940489004	Étiquette de spécifications.....	1	84 308698021	Buse (15°).....	1
17 570712001	Amortisseur en caoutchouc.....	2	53 678016006	Écrou de blocage (1/4-20).....	20	85 308699023	Buse (25°).....	1
18 678610002	Écrou à embase (M4).....	2	54 661501001	Vis (1/4-20 x 1.85 po, T30, empreinte à six pans).....	4	86 308700023	Buse (40°).....	1
19 310704004	Ensemble droit du cadre.....	1	55 638128004	Rondelle (1/4 po).....	4	87 310660006	Buse Soap Blaster.....	1
20 638662016	Plaque moteur.....	1	56 678774002	Écrou de blocage (M8 x 1.25 mm).....	4	88 570478001	Espaceurs en caoutchouc.....	1
21 638671005	Plaque avant (avant).....	1	57 518724002	Rondelle (OD20 x ID8 x 4.5t).....	5	89 679405001	Adaptateur à pompe.....	1
22 522901001	Rangement de buse.....	2	58 678518002	Écrou de blocage (1/2-20, six pans).....	1	90 661558001	Boulon (3/8-16 x 1-3/8 po, six pans).....	4
23 561383017	Ceillet.....	4	59 678406004	Broche de connecteur (1/4 po).....	2	91 638679001	Rondelle blocage (3/8 po).....	4
24 522951001	Couvercle de cadre inférieure.....	2	60 678297001	Écrou de blocage (M10).....	8	92 638386002	Rondelle (3/8 po).....	4
25 518931005	Ensemble de support de lance.....	1	61 661501002	Vis (1/4-20 x 2.27 po, T30, empreinte à six pans).....	4	93 661557001	Boulon (5/16-24 x 3/4 po, six pans).....	4
26 308910005	Bouton de poignée.....	1	62 660974001	Boulon (M10 x 50 mm).....	4	94 638678001	Rondelle blocage (5/16 po).....	4
27 308638029	Ensemble de poignée (incl. lég. réf. 14).....	1	63 660962001	Boulon (M8 x 55 mm, six pans).....	4	95 638675002	Rondelle (5/16 po).....	4
28 940693003	Étiquette de dégagement de la poignée.....	1	64 308760018	Ensemble poignée de gâchette.....	1	96 678041010	Sortir la clé d'arbre (59 mm).....	1
29 940707028	Étiquette de danger (Anglais).....	1	65 521830001	Poignée auxiliaire.....	1	97 638054001	Bouchon du dispositif de fonctionnement au ralenti.....	1
30 940971011	Pendres étiquette (moteur).....	1	66 308494026	Lance de pulvérisation.....	1	98 *	Moteur (Yamaha MZ300).....	1
31 940708007	Étiquette de vérification du niveau d'huile.....	1	67 308835042	Tuyau haute pression (50 pi).....	1			
32 940778004	Étiquette de surface brûlante (moteur).....	1	68 310447001	Panneau arrière.....	1			
33 940779060	Étiquette de démarrage (supérieur).....	1						
34 940779061	Étiquette de démarrage (inférieur).....	1						
35 940947003	Étiquette de combustion.....	1						
36 940617084	Étiquette de démarrage rapide (moteur).....	1						

Non illustré:

988000375	Manuel d'utilisation.....	1
988000376	Liste des pièces de rechange.....	1
988000377	Guide d'assemblage.....	1

* Pièces en vente chez les concessionnaires Yamaha



CT80020 Lavadora de Presión de Gasolina

REF. N/P	DESCRIPCIÓN	CANT.	REF. N/P	DESCRIPCIÓN	CANT.	REF. N/P	DESCRIPCIÓN	CANT.			
1	308694022	Conjunto de bomba (incl. núm. ref. 2-9)	1	36	940617084	Etiqueta de arranque rapido (motor)	1	68	310447001	Panel posterior	1
2	308653027	Bomba	1	37	940780049	Etiqueta de arranque rapido (bomba)	1	69	308451025	Rueda	2
3	308692003	Manguera de jardín con filtro	1	38	940639005	Etiqueta de funcionamiento en ralentí (motor)	1	70	308909011	Conjunto de pied (incl. núm. ref. 53, 55 y 71-72)	2
4	308662001	Pantalla del filtro	1	39	940872001	Etiqueta del E85	1	71	570554001	Almohadilla de desgaste	2
5	308661004	Desconector rápido (hembra)	1	40	940707086	Etiqueta de peligro (Francés)	1	72	661503001	Perno (1/4-20 x 1 pulg.)	2
6	678169004	Válvula de descarga térmica	1	41	940893002	Etiqueta del licencia Cat	1	73	308316004	Sujetadore del mango del gatillo	2
7	678169007	Válvula de liberación de presión	1	42	940803018	Etiqueta de EMC	1	74	678243010	Ganchos de almacenamiento de tubo rociador	1
8	310438001	Tapa de ventilación	1	43	940871002	Etiqueta de lubricante agregue	1	75	620505001	Eje	2
9	570358045	Tubo (14 pulg.)	1	44	940517007	Etiqueta de lubricante (trinlingüe)	1	76	678899001	Abrazadera de retención	2
10	310437003	Conjunto de funcionamiento en ralentí	1	45	941505001	Etiqueta de liberación de presión	1	77	524014001	Grampa del cable de funcionamiento en ralentí	1
11	660971005	Perno de funcionamiento en ralentí (especial)	1	46	941531009	Etiqueta de datos	1	78	660592005	Perno (1/4 x 42 mm, cabeza tronc.)	4
12	678821004	Sello	2	47	940705096	Etiqueta mango del gatillo	1	79	660869005	Perno (1/4-20 x 52 mm, cabezal hex.)	4
13	310703004	Conjunto de la armazón de la izquierda	1	48	940893001	Etiqueta de mango de gatillo calificación max	1	80	638128001	Arandela (5/8 pulg.)	2
14	518932001	Tapa del tubo del mango	2	49	940890037	Etiqueta superficial caliente	1	81	518391001	Manguera de inyección con filtro	1
15	661555001	Tornillo (M4 x 12 mm, cab. de botón hex.)	2	50	940324017	Etiqueta de guardia de mango de gatillo (Francés/Español)	1	82	561399003	Manguera de inyección	1
16	678600002	Arandela (M4)	2	51	940324016	Etiqueta de guardia de mango de gatillo (Inglés)	1	83	308697024	Boquillo (0°)	1
17	570712001	Topa de goma	2	52	940489004	Etiqueta de especificaciones	1	84	308698021	Boquillo (15°)	1
18	678610002	Tuerca de brida (M4)	2	53	678016006	Contratuerca (1/4-20)	20	85	308699023	Boquillo (25°)	1
19	310704004	Conjunto armazón derecha	1	54	661501001	Tornillo (1/4-20 x 1.85 pulg., T30, cabeza de torx)	4	86	308700023	Boquillo (40°)	1
20	638662016	Placa de motor	1	55	638128004	Arandela (1/4 pulg.)	4	87	310660006	Boquilla Soap Blaster	1
21	638671005	Placa de encare (delantero)	1	56	678774002	Contratuerca (M8 x 1.25 mm)	4	88	570478001	Separadores de caucho	1
22	522901001	Sujetador de boquillas	2	57	518724002	Arandela (OD20 x ID8 x 4.5t)	5	89	679405001	Adaptador del bomba	1
23	561383017	Ojal	4	58	678518002	Tuerca de seguridad (1/2-20, hex.)	1	90	661558001	Perno (3/8-16 x 1-3/8 pulg., cabezal hex.)	4
24	522951001	Cubierta del bastidor inferior	2	59	678406004	Pasador de conector (1/4 pulg.)	2	91	638679001	Arandela de fijación (3/8 pulg.)	4
25	518931005	Conjunto de soporte del tubo rociador	1	60	678297001	Contratuerca (M10)	8	92	638386002	Arandela (3/8 pulg.)	4
26	308910005	Perilla del mango	1	61	661501002	Tornillo (1/4-20 x 2.27 pulg., T30, cabeza de torx)	4	93	661557001	Perno (5/16-24 x 3/4 pulg., cabezal hex.)	4
27	308638029	Conjunto de mango (incl. núm. ref. 14)	1	62	660974001	Perno (M10 x 50 mm)	4	94	638678001	Arandela de fijación (5/16 pulg.)	4
28	940693003	Etiqueta de liberación del mango	1	63	660962001	Perno (M8 x 55 mm, cabezal hex.)	4	95	638675002	Arandela (5/16 pulg.)	4
29	940707028	Etiqueta de peligro (Inglés)	1	64	308760018	Conjunto de mango del gatillo	1	96	678041010	Llave del eje de salida (59 mm)	1
30	940971011	Etiqueta colgante (motor)	1	65	521830001	Mango auxiliar	1	97	638054001	Tapón de funcionamiento en ralentí	1
31	940708007	Etiqueta de comprobación del nivel de aceite	1	66	308494026	Tubo rociador	1	98	*	Motor (Yamaha MZ300)	1
32	940778004	Etiqueta superficial caliente (motor)	1	67	308835042	Manguera de alta presión (50 pies)	1				
33	940779060	Etiqueta de rendimiento (superior)	1								
34	940779061	Etiqueta de rendimiento (inferior)	1								
35	940947003	Etiqueta de combustión	1								

Not Shown:

988000375	Manual del operador	1
988000376	Lista de piezas de repuesto	1
988000377	Guía para armado	1

* Piezas disponibles en cualquier concensionario local de productos Yamaha