

CAT
Gasoline Pressure Washer
Model Nos. CT80701 Series
Replacement Parts List

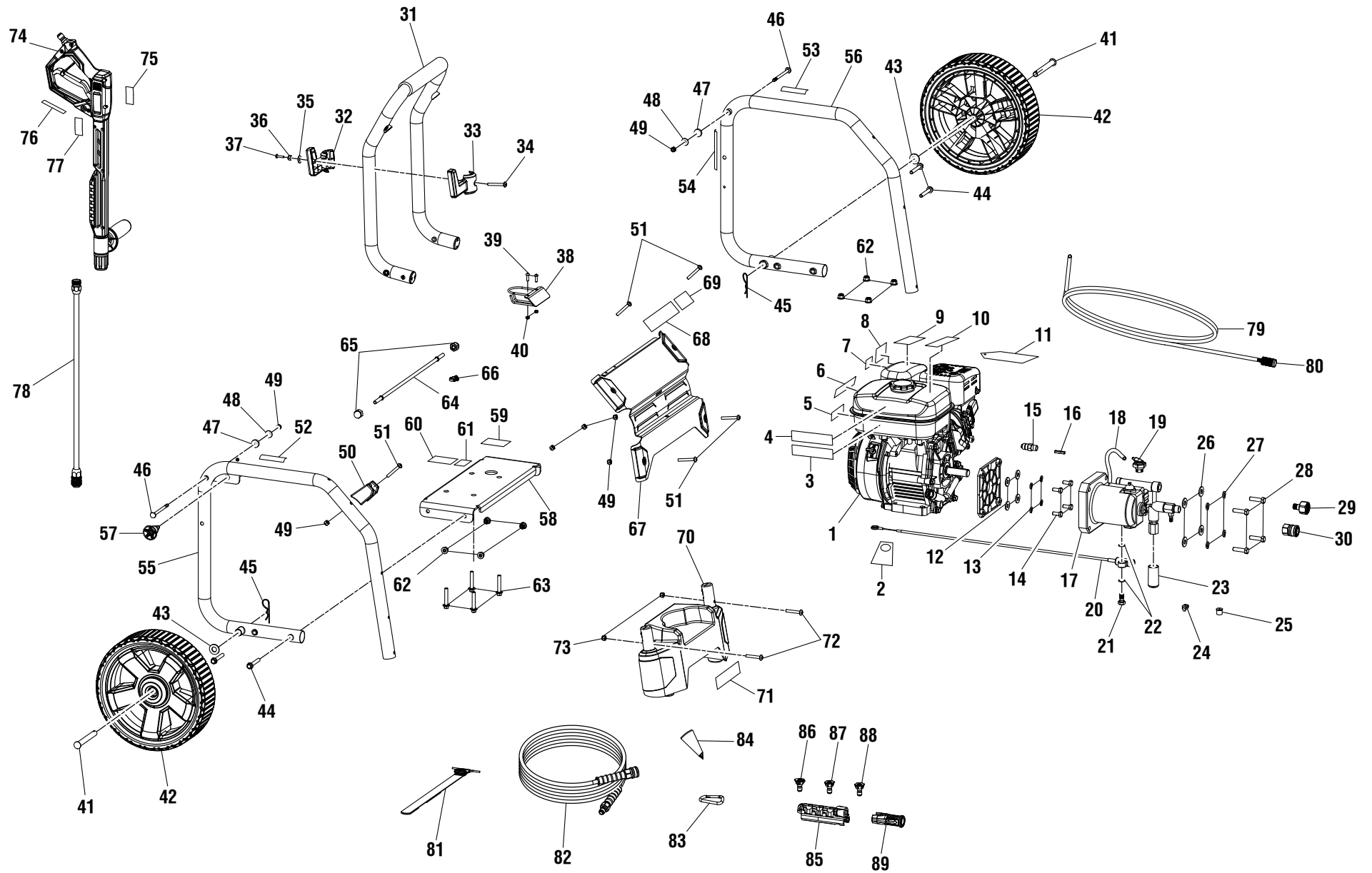
CAT
Nettoyeur Haute Pression à Essence
Nos. de modèle Série CT80701
Liste des pièces de rechange

CAT
Lavadora de Presión de Gasolina
Modelo Núms. Serie CT80701
Lista de piezas de repuesto



CT80701

FIGURE A
(FIGURE A, FIGURA A)





CT80701 Gasoline Pressure Washer

KEY	P/N	DESCRIPTION	QTY	KEY	P/N	DESCRIPTION	QTY	KEY	P/N	DESCRIPTION	QTY
1	**	Engine (Subaru, SP 170, Hori, EPA)...	1	33	518929001	Front Hook	1	64	678617007	Bar.....	1
2	940889005	Oil Dipstick Label	1	34	660592004	Screw (1/4-20 x .75 in.).....	1	65	678681001	Acorn Nut.....	2
3	940708007	Lubricant Label	1	35	638128004	Washer (1/4 in.)	1	66	518650002	Cable Clamp (Frame)	1
4	940947003	UL Fire Warning Label (Spark Arrestor)	1	36	678016006	Lock Nut (1/4-20).....	1	67	638671007	Face Plate	1
5	941742001	License Label	1	37	660752001	Screw (8-10 x 3/4 in., Truss Hd.).....	1	68	940779087	Performance Label.....	1
6	940654053	Warning Label	1	38	308316006	Wand Storage (Front).....	1	69	940743001	Idle Control Label.....	1
7	941613004	Pressure Release Label	1	39	660976002	Bolt (M5 x 16 mm, Pan Hd.).....	2	70	308909014	Foot.....	1
8	940899003	Do Not Mix Label	1	40	678390001	Hex Nut (M5).....	2	71	941741002	Logo Label	2
9	940778005	Hot Muffler Label	1	41	620598002	Axle	2	72	660592005	Screw (1/2-20 x 1.75 in.).....	2
10	940872003	E85 Label	1	42	308451040	Wheel	2	73	678016006	Lock Nut (1/4-20).....	2
11	940971011	Warning Hangtag	1	43	638275002	Washer (1/4 in.)	2	74	308760031	Trigger Handle Assembly	1
12	638675002	Washer (5/16 in.)	4	44	660962001	Bolt w/Washer (M8 x 55 mm, Hex Hd.)	4	75	940654061	Warning Label	1
13	638678001	Lock Washer (5/16 in.)	4	45	678899001	Cotter Pin.....	2	76	941749001	Trigger Guard Warning Label	1
14	661557001	Bolt (5/16-24 x 3/4 in., Hex Hd.)	4	46	678406004	Connector Pin (1/4 in.)	2	77	940654058	Max Rating Label	1
15	678169004	Thermal Release Valve.....	1	47	518724002	Washer (OD20 x ID8 x 4.5t).....	2	78	308494004	Wand.....	1
16	678041008	Output Shaft Key (27 mm)	1	48	638128004	Washer (1/4 in.)	2	79	561399003	Chemical Siphon Tube.....	1
17	308694021	Pump Assembly (3GXT27).....	1	49	678016006	Lock Nut (1/4-20).....	7	80	308103015	Chemical Siphon Filter.....	1
18	570358044	Vent Tube (11 in.).....	1	50	518931003	Lower Wand Holder	1	81	308350001	Velcro Strap.....	1
19	310438001	Vent Cap	1	51	661501001	Screw (1/4-20 x 1.85 in., T30 Torx Hd.)	5	82	308835037	Hose Assembly (30 ft.).....	1
20	310437002	Idle Down Assembly	1	52	940693003	Release Pin Label	1	83	638637002	Carabineer	1
21	660971005	Bolt (M10 x 1.5 in., Special)	1	53	940778004	Hot Surface Label	1	84	519314001	Funnel	1
22	310928001	Compression Seal.....	2	54	940996011	Quick Start Label (Engine)	1	85	570727004	Nozzle Holder.....	1
23	570410002	Unloader Cap.....	1	55	310704014	Frame Assembly (Right)	1	86	308700012	40° Nozzle.....	1
24	524014001	Cable Clamp (Engine)	1	56	310703013	Frame Assembly (Left)	1	87	308699012	25° Nozzle.....	1
25	524013002	Swivel Bushing.....	1	57	308910005	Handle Lock Assembly	1	88	308697012	0° Nozzle.....	1
26	638386002	Washer (3/8 in.)	4	58	638662005	Engine Plate	1	89	310660007	Soap Nozzle.....	1
27	638679001	Lock Washer (3/8 in.)	4	59	941531033	Data Label.....	1	Not Shown:			
28	661558001	Bolt (3/8-16 x 1-3/8 in., Hex Hd.).....	4	60	940617111	Quick Start Label (Pump).....	1	*		Oil (SAE 30 or SAE 10W30).....	1
29	308692003	Garden Hose Coupler w/Filter	1	61	940871002	Add Oil Label	1	987009002		Wand Holder Accessory Bag.....	1
30	308661004	3/8 in. Quick Connect (NPT)	1	62	678774002	Flange Lock Nut (M8).....	8	987009001		Accessory Bag	1
31	308940004	Handle Assembly	1	63	661505004	Bolt (M8 x 45 mm, Flange Hd.)	4	990000125		Operator's Manual	1
32	518930001	Rear Hook.....	1					990000127		Assembly Guide.....	1

* Standard Hardware Item – May Be Purchased Locally
 ** Parts available at your local Subaru Robin dealer



CT80701 Nettoyer Haute Pression à Essence

PIÈCE RÉF.	DESCRIPTION	QTÉ	PIÈCE RÉF.	DESCRIPTION	QTÉ	PIÈCE RÉF.	DESCRIPTION	QTÉ
1	** Moteur (Subaru, SP170, hori, EPA)....1		33	518929001 Crochet avant.....1		63	661505004 Boulon (M8 x 45 mm, tête hex. à épaulement)4	
2	940889005 Étiquette de jauge d'huile1		34	660592004 Vis (1/4-20 x .75 po).....1		64	678617007 Barre1	
3	940708007 Étiquette de lubrifiant.....1		35	638128004 Rondelle (1/4 po).....1		65	678681001 Écrou borgne.....2	
4	940947003 Étiquette d'avertissement d'incendie (UL) [pare-étincelles]1		36	678016006 Écrou de blocage (1/4-20)1		66	518650002 Serre-câble (cadre).....1	
5	941742001 Étiquette de licence1		37	660752001 Vis (8-10 x 3/4 po, tête bombée)1		67	638671007 Plaque avant1	
6	940654053 Étiquette d'avertissement1		38	308316006 Entreposage de lance (avant)1		68	940779087 Étiquette de performance1	
7	941613004 Étiquette de libérer la pression d'eau1		39	660976002 Boulon (M5 x 16 mm, tête bombée.) .2		69	940743001 Étiquette de dispositif de fonctionnement au ralenti1	
8	940899003 Étiquette de ne pas mélanger1		40	678390001 Écrou hexagonal (M5)2		70	308909014 Pied1	
9	940778005 Étiquette d'avertissement1		41	620598002 Essieu.....2		71	941741002 Étiquette de logo.....2	
10	940872003 Étiquette de E851		42	308451040 Roue.....2		72	660592005 Vis (1/2-20 x 1.75 po).....2	
11	940971011 Étiquette d'avertissement1		43	638275002 Rondelle (1/4 po).....2		73	678016006 Écrou de blocage (1/4-20)2	
12	638675002 Rondelle (5/16 po).....4		44	660962001 Boulon avec rondelle (M8 x 55 mm, tête hex.)4		74	308760031 Ensemble poignée à gâchette1	
13	638678001 Rondelle frein (5/16 po).....4		45	678899001 Goupilles en épingle à cheveux2		75	940654061 Étiquette d'avertissement1	
14	661557001 Boulon (5/16-24 x 3/4 po, tête hex.) .4		46	678406004 Broche de coneceteur (1/4 po)2		76	941749001 Étiquette d'avertissement de la poignée à gâchette1	
15	678169004 Soupape thermique1		47	518724002 Rondelle (OD20 x ID8 x 4.5t).....2		77	940654058 Étiquette de puissance maximale1	
16	678041008 Clavette d'arbre de sortie (27 mm)1		48	638128004 Rondelle (1/4 po).....2		78	308494004 Lance1	
17	308694021 Ensemble de pompe (3GXT27).....1		49	678016006 Écrou de blocage (1/4-20)7		79	561399003 Tube-siphon à produits chimiques.....1	
18	570358044 Tube de conduit évac (11 po).....1		50	518931003 Porte-lance inférieur.....1		80	308103015 Filtre-siphon à produits chimiques1	
19	310438001 Capuchon de conduit évac.....1		51	661501001 Vis (1/4-20 x 1.85 po, tête T30 Torx).....5		81	308350001 Sangle velcro1	
20	310437002 Dispositif de fonctionnement au ralenti1		52	940693003 Étiquette de goupille de déverrouillage.....1		82	308835037 Ensemble de tuyau (9,14 m [30 pi])....1	
21	660971005 Boulon (M10 x 1.5 po, spécial)1		53	940778004 Étiquette de surface brûlante.....1		83	638637002 Mousqueton.....1	
22	310928001 Joint de compression2		54	940996011 Étiquette de démarrage rapide (moteur).....1		84	519314001 Entonnoir.....1	
23	570410002 Capuchon de déchargeur1		55	310704014 Ensemble de tube de support (droite).....1		85	570727004 Porte-buse1	
24	524014001 Serre-câble (moteur)1		56	310703013 Ensemble de tube de support (gauche).....1		86	308700012 Buse (40°).....1	
25	524013002 Douille pivotant1		57	308910005 Ensemble de verrou de la poignée1		87	308699012 Buse (25°).....1	
26	638386002 Rondelle (3/8 po).....4		58	638662005 Plaque du moteur1		88	308697012 Buse (0°).....1	
27	638679001 Rondelle frein (3/8 po).....4		59	941531033 Étiquette d'information1		89	310660007 Buse à savon1	
28	661558001 Boulon (3/8-16 x 1-3/8 po, tête hex.)4		60	940617111 Étiquette de démarrage rapide (pompe).....1		Pas illustré :		
29	308692003 Connecteur de tuyau d'arrosage avec filtre.....1		61	940871002 Étiquette de ajouter de l'huile1		*	Huile (SAE 30 ou SAE 10W30).....1	
30	308661004 Connexion rapide (NPT, 3/8 po).....1		62	678774002 Écrou de blocage à embase (M8)8		987009002	Rangement porte-lance1	
31	308940004 Ensemble de poignée1					987009001	Sac d'accessoires.....1	
32	518930001 Crochet arrière1					990000125	Manuel d'utilisation1	
						990000127	Guide de assemblage1	

* Article de boulonnerie standard – En vente dans les magasins locaux
 ** Pièces en vente chez les concessionnaires Subaru Robin



CT80701 Lavadora de Presión de Gasolina

REF.	N/P	DESCRIPCIÓN	CANT.	REF.	N/P	DESCRIPCIÓN	CANT.	REF.	N/P	DESCRIPCIÓN	CANT.
1	**	Motor (Subaru, SP170, hori, EPA).....1		32	518930001	Gancho trasero1		64	678617007	Barra1	
2	940889005	Etiqueta de varilla de nivel de aceite .1		33	518929001	Gancho delantero1		65	678681001	Tuerca ciega.....2	
3	940708007	Etiqueta de lubricante1		34	660592004	Tornillo (1/4-20 x .75 pulg.)1		66	518650002	Grampa del cable (armazón).....1	
4	940947003	Etiqueta de advertencia de fuego (UL) [parachispas]1		35	638128004	Arandela (1/4 pulg.).....1		67	638671007	Placa de encare1	
5	941742001	Etiqueta de licencia.....1		36	678016006	Tuerca de seguridad (1/4-20).....1		68	940779087	Etiqueta de rendimiento.....1	
6	940654053	Etiqueta de advertencia1		37	660752001	Tornillo (8-10 x 3/4 pulg., cab. trunc.).....1		69	940743001	Etiqueta de funcionamiento en ralentí1	
7	941613004	Etiqueta de liberar la presión del agua1		38	308316006	Almacenamiento de rociador (delantero)1		70	308909014	Pie1	
8	940899003	Etiqueta de no le mezcla.....1		39	660976002	Perno (M5 x 16 mm, cab. trunc.)2		71	941741002	Etiqueta del logotipo.....2	
9	940778005	Etiqueta del silenciador caliente1		40	678390001	Tuerca hexagonal (M5).....2		72	660592005	Tornillo (1/2-20 x 1.75 pulg.)2	
10	940872003	Etiqueta del E85.....1		41	620598002	Eje2		73	678016006	Tuerca de seguridad (1/4-20).....2	
11	940971011	Etiqueta colgante de advertencia1		42	308451040	Rueda.....2		74	308760031	Conjunto de mango del gatillo.....1	
12	638675002	Arandela (5/16 pulg.).....4		43	638275002	Arandela (1/4 pulg.).....2		75	940654061	Etiqueta de advertencia1	
13	638678001	Arandela de seguridad (5/16 pulg.)...4		44	660962001	Perno con arandela (M8 x 55 mm, cab. hex.)4		76	941749001	Etiqueta de advertencia de mango de gatillo1	
14	661557001	Perno (5/16-24 x 3/4 pulg., cab. hex.).....4		45	678899001	Pasador de chaveta2		77	940654058	Etiqueta de calificación máxima1	
15	678169004	Válvula de liberación térmica1		46	678406004	Pasador de conector (1/4 pulg.)2		78	308494004	Rociador.....1	
16	678041008	Llave del eje propulsor (27 mm).....1		47	518724002	Arandela (OD20 x ID8 x 4.5t)2		79	561399003	Tubo de sifón químico.....1	
17	308694021	Conjunto de la bomba (3GXT27)1		48	638128004	Arandela (1/4 pulg.).....2		80	308103015	Filtro de sifón químico.....1	
18	570358044	Tubo de orificio de ventilación (11 pulg.)1		49	678016006	Tuerca de seguridad (1/4-20).....7		81	308350001	Correa de velcro.....1	
19	310438001	Tapa del orificio de ventilación.....1		50	518931003	Soporte del mango inferior1		82	308835037	Conjunto de la manguera (9,14 m [30 pies]).....1	
20	310437002	Conjunto de funcionamiento en ralentí1		51	661501001	Tornillo (1/4-20 x 1.85 pulg., cab. T30 Torx) ...5		83	638637002	Carabinero1	
21	660971005	Perno (M10 x 1.5 pulg., especial)1		52	940693003	Etiqueta de pasador de afloje.....1		84	519314001	Embudo.....1	
22	310928001	Sello de compresión2		53	940778004	Etiqueta superficial caliente1		85	570727004	Sujetador de boquillas1	
23	570410002	Tapa del descargador1		54	940996011	Etiqueta de arranque rapido (motor)..1		86	308700012	Boquilla (40°).....1	
24	524014001	Grampa del cable (motor)1		55	310704014	Conjunto de la armazón (derecho)....1		87	308699012	Boquilla (25°).....1	
25	524013002	Buje giratorio.....1		56	310703013	Conjunto de la armazón (izquierdo) ...1		88	308697012	Boquilla (0°).....1	
26	638386002	Arandela (3/8 pulg.).....4		57	308910005	Conjunto de seguro del mango1		89	310660007	Boquilla para jabón1	
27	638679001	Arandela de seguridad (3/8 pulg.).....4		58	638662005	Placa del motor1		No Se Ilustra:			
28	661558001	Perno (3/8-16 x 1-3/8 pulg., cab. hex.)4		59	941531033	Etiqueta de datos.....1		*		Aceite (SAE 30 o SAE 10W30)1	
29	308692003	Acoplador de manguera de jardín con filtro1		60	940617111	Etiqueta de arranque rapido (bomba).....1		987009002		Soporte para tubo rociador1	
30	308661004	Conector rápido (NPT, 3/8 pulg.)1		61	940871002	Etiqueta de agregue aceite1		987009001		Bolsa de accesorios.....1	
31	308940004	Conjunto del mango1		62	678774002	Tuerca de seguridad de brida (M8)8		990000125		Manual del operador1	
				63	661505004	Perno (M8 x 45 mm, cab. hex. de brida).....4		990000127		Guia para armado1	

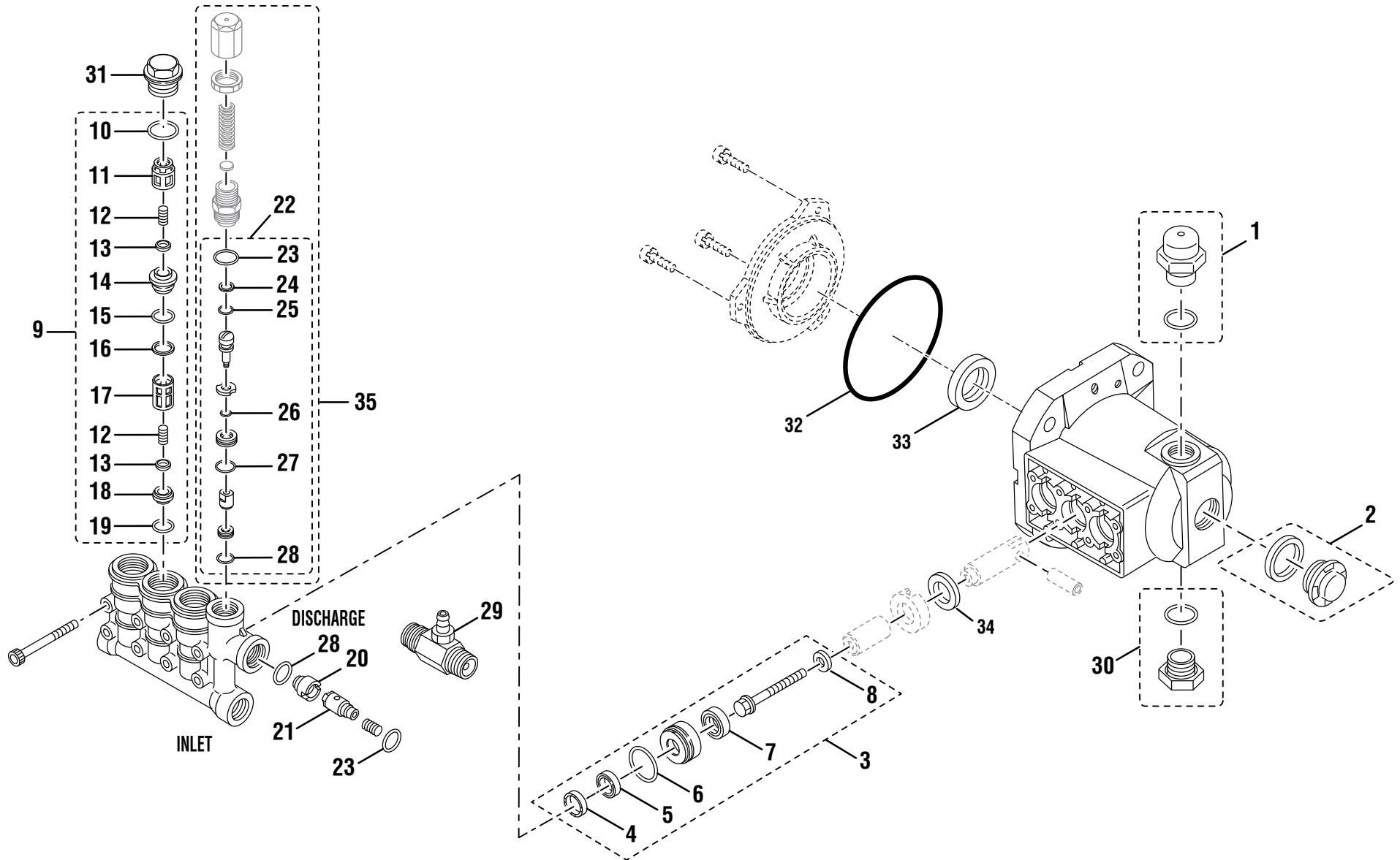
* Artículo estándar de ferretería – Puede adquirirse en la localidad

** Piezas disponibles en cualquier concesionario local de productos Subaru Robin



CT80701

FIGURE B
(FIGURE B, FIGURA B)





CT80701 Pump/Pompe/Bomba

KEY	P/N	DESCRIPTION	QTY	PIÈCE RÉF.	DESCRIPTION	QTÉ	REF.	N/P	DESCRIPCIÓN	CANT.
1	310733003	Oil Fill Cap w/O-ring.....1	1	310733003	Capuchon, orifice de remplissage d'huile, avec joint torique.....1	1	1	310733003	Tapa, orificio de llenado para aceite con junta tórica1	1
2	308688006	Gauge1	2	308688006	Jauge1	1	2	308688006	Escala.....1	1
3	120440001	Seal Kit (Inc. Key Nos. 4-8)3	3	120440001	Kit de joint (incl. pièces no. 4 à 8)3	3	3	120440001	Kit del sello (incl. pzas. núms. ref. 4 a 8)3	3
4	308405004	Adapter (Male).....3	4	308405004	Adaptateur (mâle).....3	3	4	308405004	Adaptador (macho)3	3
5	570436001	V-Packing.....3	5	570436001	Garniture chevron3	3	5	570436001	Embalaje de labios múltiples3	3
6	570742004	Seal Case O-Ring3	6	570742004	Joint torique3	3	6	570742004	Junta tórica, estuche para sellos3	3
7	570763004	Seal3	7	570763004	carter de joint d'étanchéité3	3	7	570763004	Sello3	3
8	570435001	Washer (Seal)3	8	570435001	Joint d'étanchéité3	3	8	570435001	Arandela (sello).....3	3
9	120441001	Valve Assembly (Inc. Key Nos. 10-19)3	9	120441001	Rondelle (joint d'étanchéité)3	3	9	120441001	Conjunto de válvula (incl. pzas. núms. ref. 10 a 19)3	3
10	570742007	O-Ring (Plug).....3	10	570742007	Ensemble de soupape (incl. pièces no. 10 à 19)3	3	10	570742007	Junta tórica, clavija3	3
11	521407001	Spring Retainer3	11	521407001	Joint torique, bouchon3	3	11	521407001	Retén de resorte3	3
12	678519005	Spring.....6	12	678519005	Retenue de ressort.....3	6	12	678519005	Resorte.....6	6
13	678169008	Valve.....6	13	678169008	Ressort.....6	6	13	678169008	Válvula.....6	6
14	310402001	Discharge Seat.....3	14	310402001	Soupape.....6	3	14	310402001	Asiento de descarga3	3
15	570742006	O-Ring (Discharge Seat)3	15	570742006	Assise de refoulement.....3	3	15	570742006	Junta tórica, asiento de descarga.....3	3
16	521409001	O-Ring (Discharge Seat)3	16	521409001	Joint torique, assise de refoulement..3	3	16	521409001	Junta tórica, asiento de descarga.....3	3
17	521406001	Spring Retainer (Inlet).....3	17	521406001	Joint torique, assise de refoulement..3	3	17	521406001	Retén de resorte (entrada)3	3
18	521408001	Inlet Seat3	18	521408001	Retenue de ressort (admission)3	3	18	521408001	Asiento, entrada3	3
19	570742005	O-Ring (Inlet Seat).....3	19	570742005	Assise, admission3	3	19	570742005	Junta tórica, asiento de entrada3	3
20	678842001	Check Valve Seat1	20	678842001	Joint torique, assise d'admission3	1	20	678842001	Asiento, válvula de retención1	1
21	308826003	Valve.....1	21	308826003	Assise, clapet antiretour1	1	21	308826003	Válvula, control con junta tórica.....1	1
22	120442001	O-Ring Kit (Inc. Key Nos. 23-28).....1	22	120442001	Valve, clapet antiretour avec joint torique1	1	22	120442001	Juego, junta tórica (incl. pzas. núms. ref. 23 a 28)1	1
23	570742010	O-Ring (Piston Retainer)2	23	570742010	Ensemble, joint torique (incl. pièces no. 23 à 28)1	2	23	570742010	Retén de pistón (junta tórica).....2	2
24	310403001	Back-up-Ring (Piston Stem)1	24	310403001	Retenue de piston (joint torique).....2	1	24	310403001	Anillo de respaldo vástago del pistón.....1	1
25	570742008	O-Ring (Piston Stem)1	25	570742008	Bague d'appui, tige de piston.....1	1	25	570742008	Junta tórica, vástago del pistón.....1	1
26	570742011	O-Ring (Inner Valve Retainer).....1	26	570742011	Joint torique, tige de piston1	1	26	570742011	Junta tórica, retén de válvula (interior).....1	1
27	570742009	O-Ring (Outer).....1	27	570742011	Joint torique, coupelle d'appui de soupape (interne).....1	1	27	570742009	Junta tórica, retén de válvula (exterior).....1	1
28	570742012	Seat O-Ring2	28	570742009	Joint torique, coupelle d'appui de soupape (extérieure)1	2	28	570742012	Asiente el anillo o2	2
29	310923001	Fixed Injector (M18 x 1 mm)1	29	570742012	Posez le joint circulaire2	1	29	310923001	Fuego de inyector fijo (M18 x 1 mm) .1	1
30	679405002	Plug.....3	30	310923001	Fixe d'injecteur (M18 x 1 mm).....1	3	30	310923001	Tapón de drenaje1	1
31	570742070	O-Ring.....1	31	679405002	Bouchon de vidange.....1	3	31	679405002	Tapón3	3
32	570742069	Oil Seal.....1	32	570742070	Bouchon.....3	1	32	570742070	Anillo en "O".....1	1
33	570763007	Oil Seal.....1	33	570742069	Joint torique en O1	1	33	570742069	Aceite el sello1	1
34	310924001	Unloader Assembly (Inc. Key No. 22).....1	34	570763007	Joint d'huile.....1	1	34	570763007	Aceite el sello1	1
35			35	310924001	Joint d'huile.....1	1	35	310924001	Conjunto del descargador (incl. pza. núm. ref. 22).....1	1
					Ensemble déchargeur (incl. pièce réf. 22).....1	1				

One World Technologies, Inc.

P.O. Box 35 Highway 8 Pickens, SC 29671

Phone 1-866-539-1710

www.ridgid.com