

▲ WARNING Failure to read and follow the operator's manual and all operating instructions can result in death, bodily injury, and/or property damage.

▲ WARNING Fuel and its vapors are flammable and explosive. Turn off engine and wait at least 2 minutes before refueling. Let spilled fuel evaporate before starting engine. Always allow space for fuel expansion.

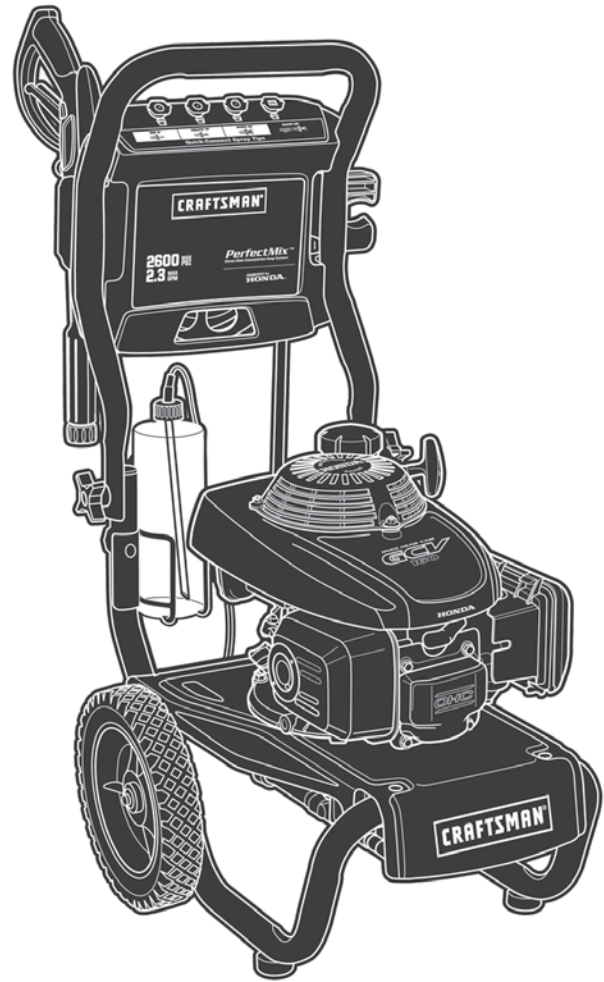
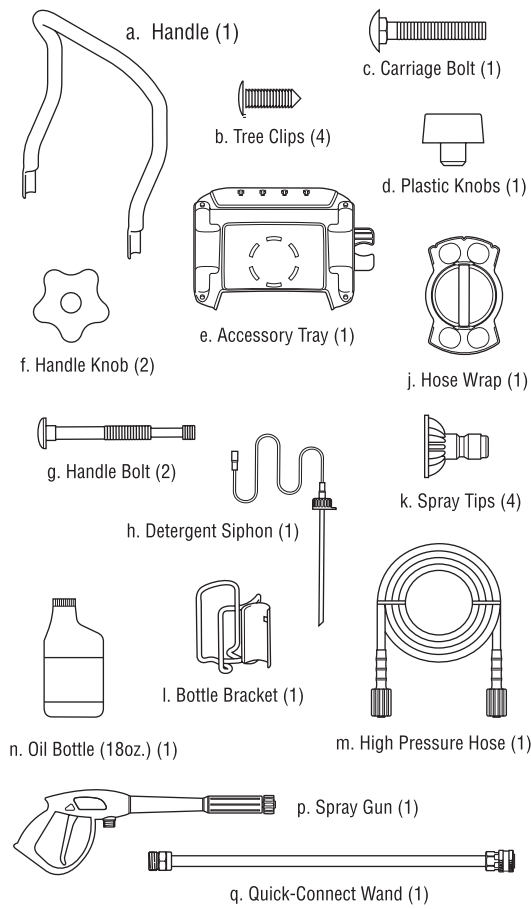
▲ WARNING High pressure water spray can cut through skin. Never spray people or animals, as injury can result. Spray gun traps high water pressure, even when engine is stopped and water is disconnected. ALWAYS point spray gun in safe direction, press red button and squeeze spray gun trigger, to release high pressure, every time you stop engine.

▲ WARNING Outdoor use ONLY. DO NOT start or run engine indoors or in an enclosed area, even if windows and doors are open. Running engines give off carbon monoxide, an odorless, poison gas that can cause nausea, fainting or death.

▲ WARNING Starter cord kickback (rapid retraction) can result in bodily injury. NEVER pull starter cord without first relieving spray gun pressure. Pull starter cord slowly until resistance is felt, then pull rapidly. Kickback will pull hand and arm toward engine faster than you can let go. High pressure can cause spray gun to kickback. Hold spray gun with both hands during use.

▲ WARNING Risk of eye injury. Spray can splash back or propel objects. Always wear indirect vented (chemical splash) safety goggles, marked to comply with ANSI Z87.1 when using or in vicinity of this equipment. NEVER substitute safety goggles or dry-condition goggles for indirect vented safety goggles.

Items Included: Operator's Manual (not shown)



You will need:

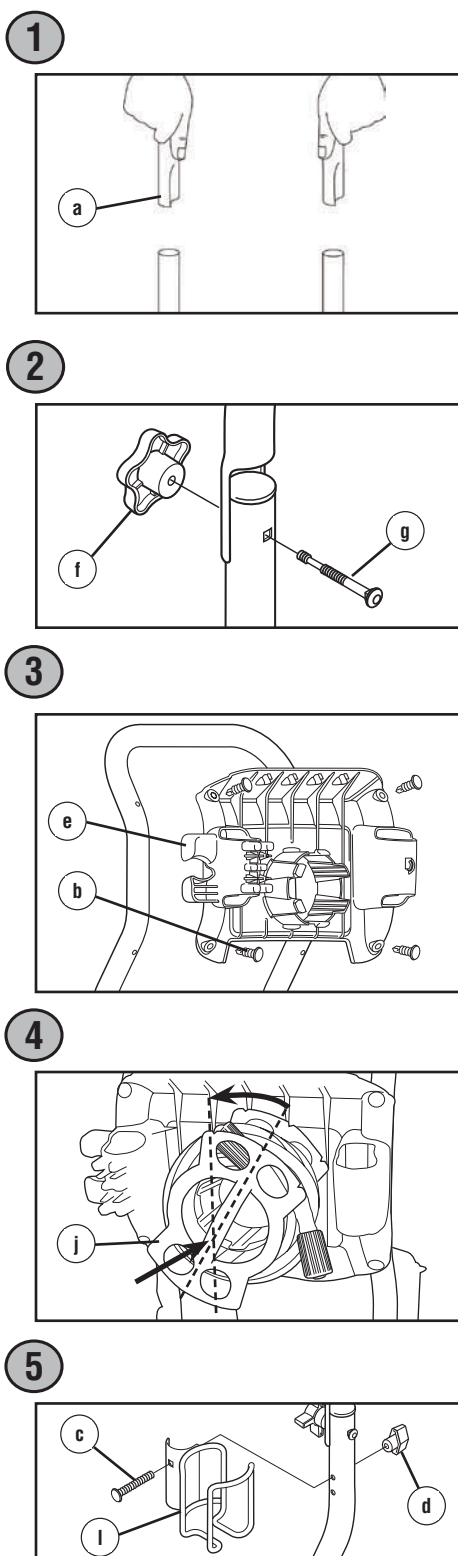
- Utility knife
- Unleaded fuel
- Garden hose, 50 feet or less
- Safety goggles (indirect vented type)

Unpack pressure washer

1. Remove everything from carton except pressure washer.
2. Open carton completely by cutting each corner from top to bottom.
3. Ensure you have all included items prior to assembly. If items are damaged or missing, call 1-800-222-3136.

Assemble pressure washer

1. Place handle (a) against two upright posts. ①
2. Insert two handle bolts (g) towards outside, through holes at bottom of handle. Fully tighten handle in an upright position with two red handle knobs (f). Hand tighten. ②
3. Place accessory tray (e) over four holes on back side of handle. Push all four tree clips (b) into holes until they sit flat against accessory tray. ③
4. Attach hose wrap (j) to the back side of accessory tray. Place hose wrap over bracket in the back of accessory tray and twist one eighth turn to lock in position. ④
5. Hose wrap is easily removed from the accessory tray for wrapping and unwrapping of the high pressure hose. A hose clip on the reel makes it easy to wrap the hose while it is detached from the accessory tray.
6. Attach bottle bracket (l) to handle with carriage bolt (c) and black plastic knob (d). Tighten by hand. ⑤



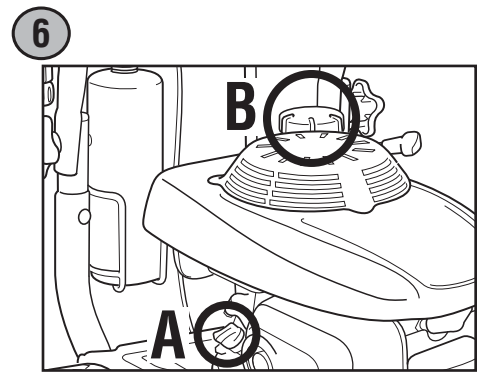
Add engine oil and fuel

NOTICE Before starting the engine, check oil level and ensure that engine is serviced as described in the Operator's Manual.

NOTICE DO NOT use E85 fuel.

NOTICE DO NOT mix oil with fuel.

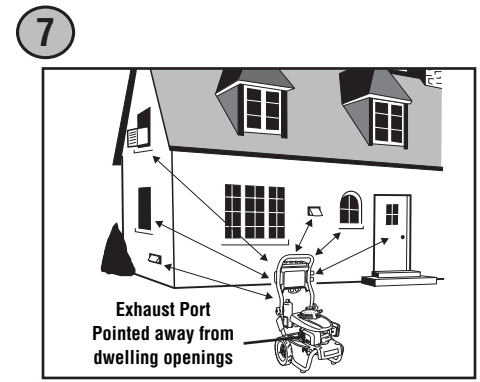
1. Move pressure washer outdoors to a flat, level surface.
2. Remove oil fill cap (A). Slowly pour entire contents of provided oil bottle (n) into oil fill. ⑥
3. Replace and fully tighten oil fill cap.
4. Remove fuel cap (B). Add clean, fresh, UNLEADED fuel. Allow space in fuel tank for fuel expansion. ⑥
5. Replace fuel cap. Let any spilled fuel evaporate before starting engine.



Move pressure washer to safe operating location

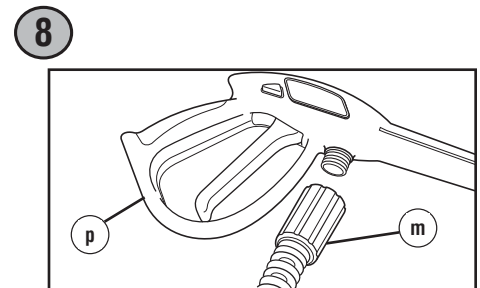
▲ WARNING Outdoor use ONLY. DO NOT start or run engine indoors or in an enclosed area, even if windows and doors are open. Running engines give off carbon monoxide, an odorless, poison gas that can cause nausea, fainting or death.

1. Move pressure washer outdoors to a flat, level surface. Running engines give off carbon monoxide. ⑦
2. Keep at least 5 ft. (1.5 m) clearance on all sides of pressure washer including overhead to reduce the risk of exhaust heat or exhaust gases igniting nearby combustible material.



Connect spray gun

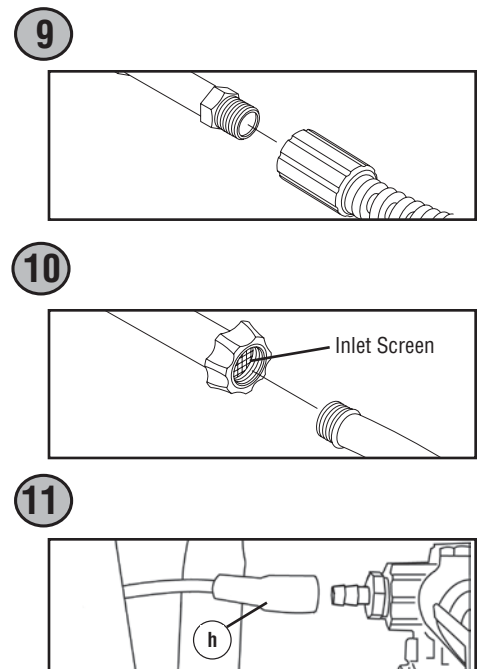
1. Attach high pressure hose (m) to spray gun (p). ⑧
2. Remove and discard 2 shipping caps from high pressure outlet and garden hose inlet connections.
3. Uncoil high pressure hose and attach to high pressure outlet. ⑨



Connect water supply

NOTICE If inlet screen is damaged or missing, DO NOT use pressure washer, call 1-800-222-3136.

1. Inspect garden hose inlet screen for damage. ⑩
2. Clean screen if necessary. Refer to operator's manual for instructions.
3. Run cold water through garden hose for 30 seconds to clean out any debris. Garden hose length must not exceed 50 feet. Turn off water supply and attach garden hose to water inlet. Tighten by hand. ⑩
4. Detergent siphon hose (h), is used when cleaning with pressure washer-safe detergents. Refer to operator's manual for more information. ⑪



Start pressure washer

NOTICE You MUST connect and turn on water supply fully before starting engine.

▲ WARNING Risk of eye injury. Spray can splash back or propel objects. Always wear indirect vented (chemical splash) safety goggles, marked to comply with ANSI Z87.1 when using or in vicinity of this equipment. NEVER substitute safety goggles or dry-condition goggles for indirect vented safety goggles.

1. Turn on water supply.
2. Put on safety goggles.
3. Push trigger lock (red button) on spray gun and pull trigger until water comes out in a steady stream. Release trigger to locked position. ⑫
4. Attach quick connect wand (q) to spray gun (p). ⑬
5. Choose desired quick connect spray tip (k), pull back on collar of quick connect wand (q). Insert spray tip and release collar. Tug on spray tip to make sure it is securely in place. ⑭
6. Turn fuel valve (C) to "On" position. ⑮
7. Pull choke rod (D) to "Closed" position. ⑯
8. Move engine stop switch (E) to "On" position. ⑯

▲ WARNING Starter cord kickback (rapid retraction) can result in bodily injury. NEVER pull starter cord without first relieving spray gun pressure. Pull starter cord slowly until resistance is felt, then pull rapidly. Kickback will pull hand and arm toward engine faster than you can let go. High pressure can cause spray gun to kickback. Hold spray gun with both hands during use.

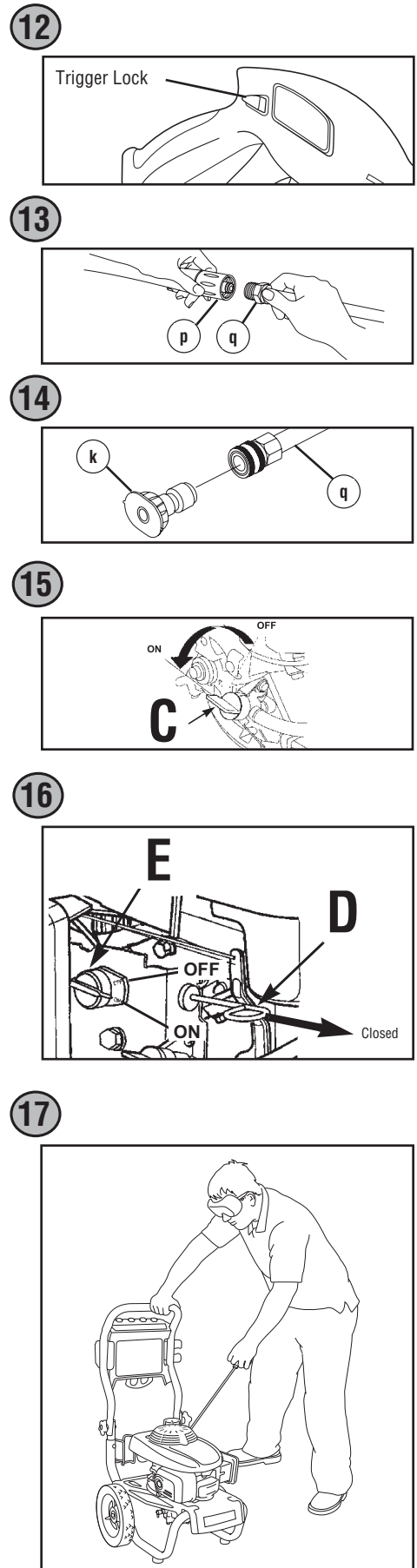
9. When starting engine, hold top of handle with left hand. With your right hand, pull cord slowly until resistance is felt and then pull rapidly to avoid kickback. After each starting attempt, where engine fails to run, always point gun in safe direction and squeeze spray gun trigger to release high pressure. ⑰

NOTE: When engine starts, slowly move choke rod to "Open" position as engine warms. If engine falters, move choke rod to "Closed" position, then to "Open" position.

10. Point gun toward surface to be cleaned. Push trigger lock (red button) and pull trigger to begin spraying.

Stop pressure washer

1. Let engine idle for 2 minutes.
2. Move engine stop switch (E) to "Off" position. ⑰
3. Turn off water supply.
4. Point spray gun in safe direction, push trigger lock, and squeeze spray gun trigger to relieve retained high water pressure.
5. Disconnect garden hose from pump.
6. Disconnect high pressure hose from pump and gun for storage. For long term storage instructions, see operator's manual.
7. Remove safety goggles.



ADVERTENCIA Si no se leen y siguen las indicaciones del manual del operario y todas las instrucciones de uso, se pueden producir daños materiales, lesiones o incluso la muerte.

ADVERTENCIA El combustible y sus vapores son inflamables y explosivos. Pare el motor y espere al menos dos minutos antes de repostar combustible. Antes de poner en marcha el motor, espere a que se evapore el combustible que se haya podido derramar. Siempre deje espacio que permita la expansión del combustible.

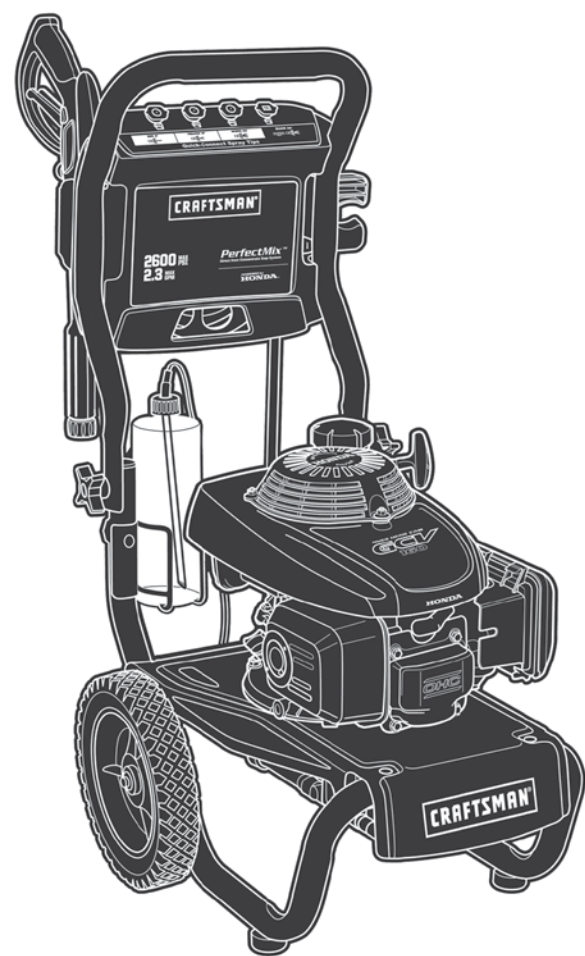
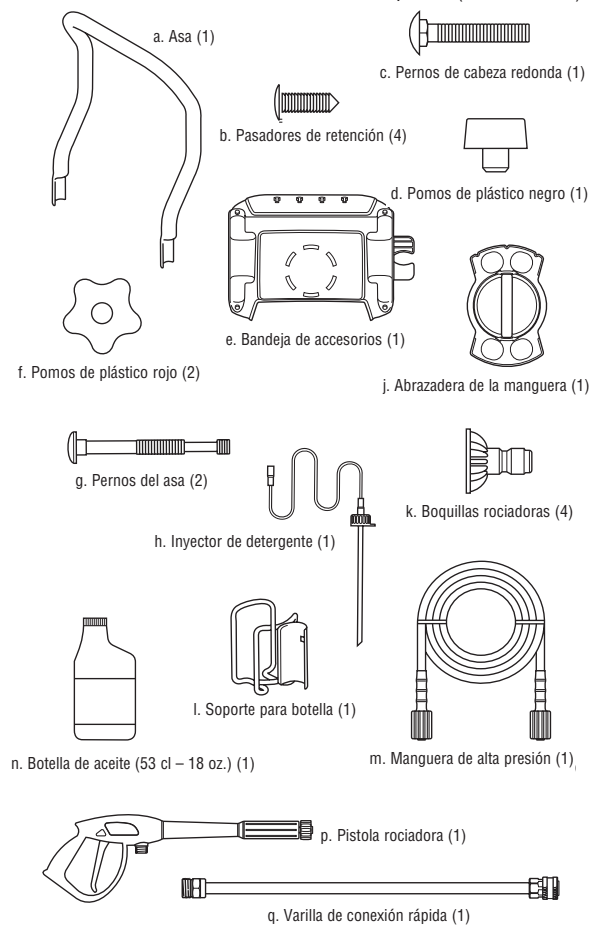
ADVERTENCIA El retroceso (rápido) del cable de arranque puede provocar lesiones físicas. NUNCA tire del cable de arranque sin primero despresurizar la pistola rociadora. Tire lentamente del cable de arranque hasta que sienta una resistencia. A continuación, tire rápidamente del mismo. El rápido repliegue (retroceso) del cable de arranque le arrastrará la mano y el brazo hacia el motor antes de que pueda soltarlo. La alta presión puede provocar el retroceso brusco de la pistola rociadora. Sujételo con ambas manos durante su uso.

ADVERTENCIA SÓLO para uso a la intemperie. NO arranque ni deje funcionar el motor en interiores ni en zonas cerradas, incluso con las ventanas y las puertas abiertas. Los motores en funcionamiento desprenden monóxido de carbono, un gas inodoro y venenoso que puede producir náuseas, desmayos o incluso la muerte.

ADVERTENCIA La proyección de agua a presión puede provocar un corte a través de la piel. Nunca rocíe con la pistola a personas o animales, ya que podría provocarles lesiones. La pistola rociadora retiene agua a alta presión incluso con el motor parado y el agua desconectada. SIEMPRE que pare el motor, apunte con la pistola rociadora hacia una dirección segura, pulse el botón rojo y apriete el gatillo para descargar la presión.

ADVERTENCIA Riesgo de lesiones oculares. El agua rociada puede salpicar o propulsar objetos. Cuando utilice este equipo o esté cerca de él, siempre use gafas de seguridad con ventilación indirecta (contra salpicaduras de productos químicos) marcadas para cumplir con ANSI Z87.1. NUNCA se ponga gafas de seguridad ni gafas para entornos secos como sustituto de las gafas de seguridad con ventilación indirecta.

Elementos incluidos: Manual del operario (no se muestra)



Elementos necesarios:

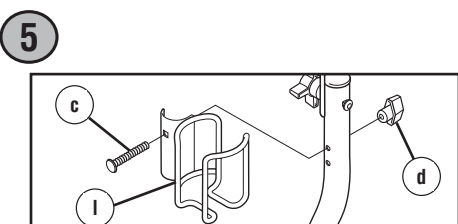
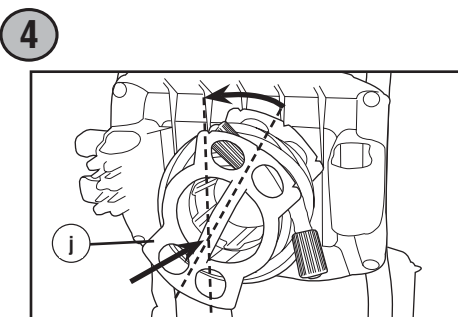
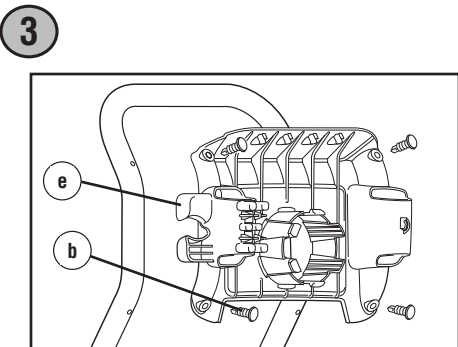
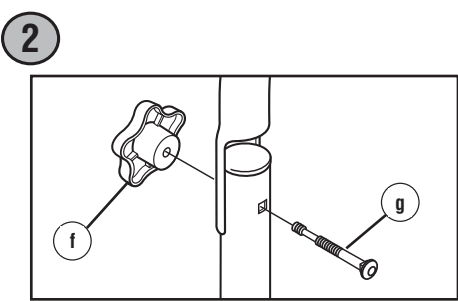
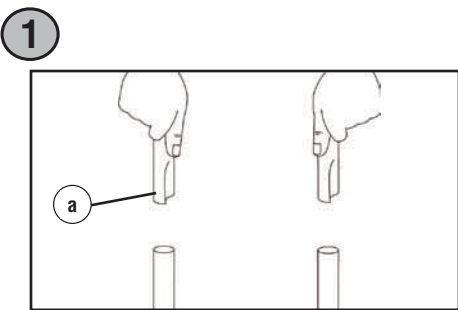
- Navaja
- Combustible sin plomo
- Gafas de seguridad con ventilación indirecta
- Manguera de riego de 15 m (50 pies) como máximo

Desembalaje de la limpiadora a presión

1. Saque todo el contenido de la caja de cartón, a excepción de la limpiadora a presión.
2. Abra completamente la caja de cartón cortando cada una de sus esquinas de arriba abajo.
3. Asegúrese de tener todos los artículos incluidos antes del armado. Si hay artículos dañados o falta alguno, llame al 1-800-222-3136.

Montaje de la limpiadora a presión

1. Introduzca el asa (a) por los dos postes verticales. **1**
2. Inserte dos pernos del asa (g) hacia el lado del motor por los orificios de la parte inferior del asa. Apriete hasta el tope con dos pomos de plástico rojo (f). Apriete a mano. **2**
3. Coloque la bandeja de accesorios (e) sobre los 4 orificios de la parte trasera del asa. Inserte los cuatro pasadores de retención (b) en los orificios hasta que queden empotrados en la bandeja de accesorios. **3**
4. Alinee la o las abrazaderas de la manguera (j) con la parte trasera de la bandeja de accesorios. Alinee las muescas y coloque la abrazadera de la manguera sobre el soporte de la parte trasera de la bandeja de accesorios. Los pasadores de la parte trasera de la bandeja de accesorios deben penetrar en las ranuras de la superficie interior de la abrazadera de la manguera. Gire un octavo de vuelta para fijar la posición. **4**
5. La abrazadera de la manguera se puede retirar fácilmente de la bandeja de accesorios para recoger y liberar la manguera de alta presión. Un pasador fija la manguera al carrete para facilitar la sujeción de la manguera cuando no está conectada a la bandeja de accesorios. Conecte el extremo de la manguera de la unidad de inyección al acoplamiento dentado de la manguera de la bomba. **5**
6. Fije el soporte para botella (l) al asa con perno de cabeza redonda (c) y pomo de plástico negro (d). Apriete a mano. **5**



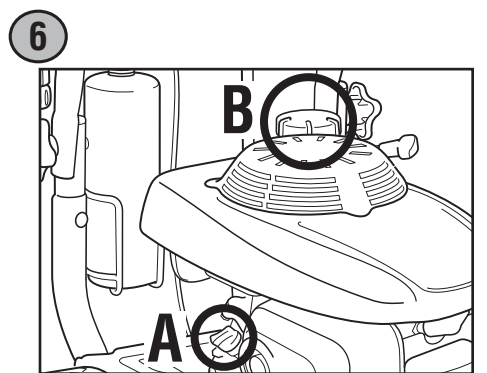
Adición de aceite de motor y combustible

AVISO El motor se DEBE llenar de aceite antes de poner en marcha la limpiadora a presión. Consulte las especificaciones del aceite y el combustible del motor y los requisitos de mantenimiento en el Manual del Operario.

AVISO NO utilice combustible E85.

AVISO NO mezcle aceite con combustible.

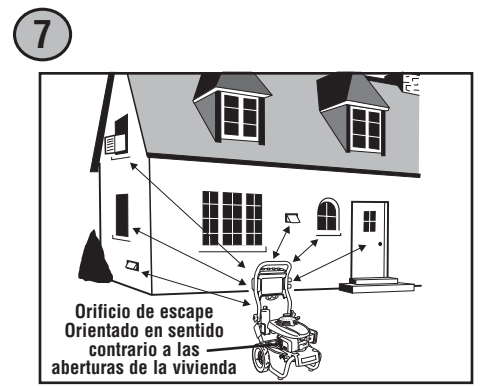
1. Sitúe la limpiadora a presión en el exterior, en una superficie plana y nivelada. Los motores en funcionamiento producen monóxido de carbono. **7**
2. Quite el tapón de llenado de aceite (A). Vierta lentamente todo el contenido de la botella de aceite (n) en el orificio de llenado de aceite. **6**
3. Vuelva a colocar el tapón y apriételo firmemente.
4. Quite el tapón de combustible (B). Añada combustible SIN PLOMO, limpio y nuevo. Deje espacio en el depósito para permitir la expansión del combustible. **6**
5. Vuelva a colocar el tapón del combustible. Antes de poner en marcha el motor, espere a que se evapore el combustible que se haya podido derramar.



Colocación de la limpiadora a presión en una posición segura para su uso

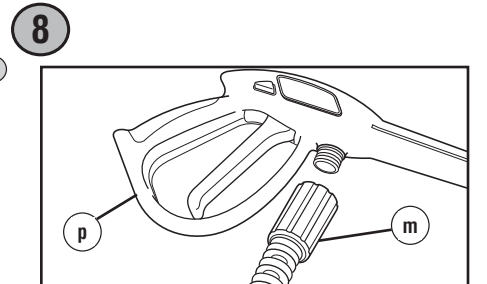
ADVERTENCIA SÓLO para uso a la intemperie. NO arranque ni deje funcionar el motor en interiores ni en zonas cerradas, incluso con las ventanas y las puertas abiertas. Los motores en funcionamiento desprenden monóxido de carbono, un gas inodoro y venenoso que puede producir náuseas, desmayos o incluso la muerte.

1. Sitúe la limpiadora a presión en el exterior, en una superficie plana y nivelada. Los motores en funcionamiento producen monóxido de carbono. **7**
2. Deje un espacio mínimo de 1.5 m (5 pies) alrededor de la limpiadora a presión, incluida la parte superior, para reducir el riesgo de que el calor y los gases de escape inflamen los materiales combustibles cercanos.



Conexión de la pistola rociadora

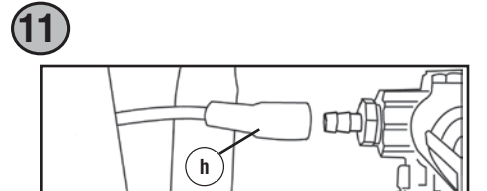
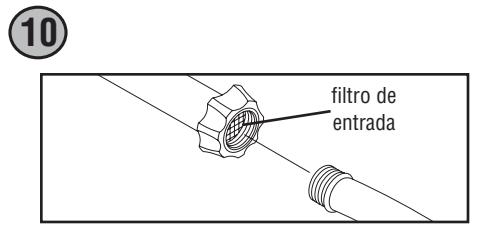
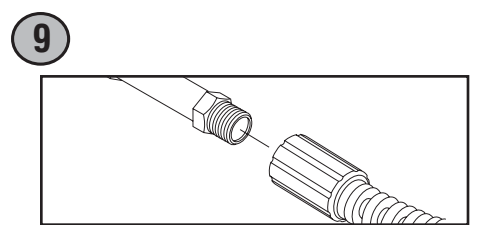
1. Conecte la manguera de alta presión (m) a la pistola rociadora (p). **8**
2. Quite y deseche los dos tapones de transporte de las conexiones de la salida de alta presión y de la entrada de la manguera de riego.
3. Desenrolle la manguera de alta presión y conéctela a la salida de alta presión. **9**



Conexión de la alimentación de agua

AVISO NO utilice la limpiadora a presión si el filtro de entrada está dañado o falta. Llame al 1-800-222-3136.

1. Examine el filtro de entrada de la manguera de riego para determinar si presenta daños. **10**
2. Límpielo si es necesario. Consulte las instrucciones correspondientes en el Manual del Operario.
3. Deje correr agua fría por la manguera de riego durante 30 segundos para limpiar cualquier posible resto. La longitud de la manguera de riego no debe superar los 15 m (50 pies). Interrumpa la alimentación de agua y conecte la manguera de riego a la entrada de agua. Apriete a mano. **10**
4. Cuando se realizan tareas de limpieza con detergentes aptos para la limpiadora a presión, se utiliza un inyector de detergente (h). Para obtener más información sobre el sistema de detergente, consulte el Manual del Operario. **11**

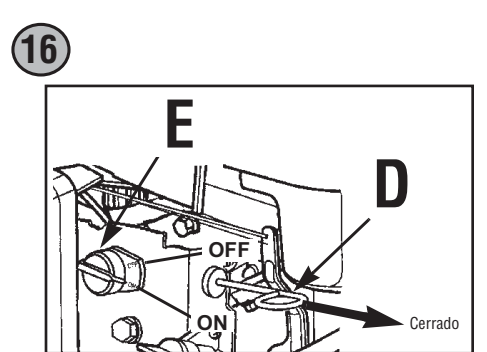
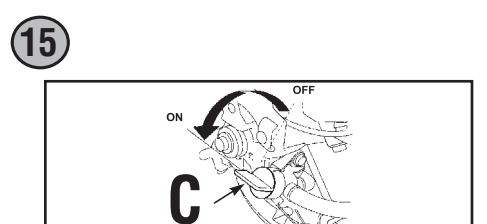
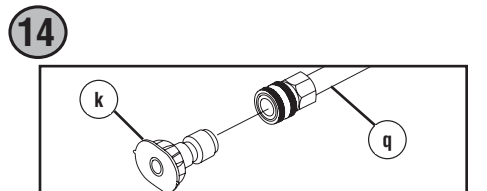
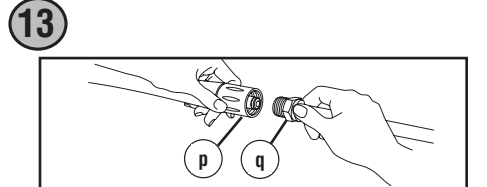
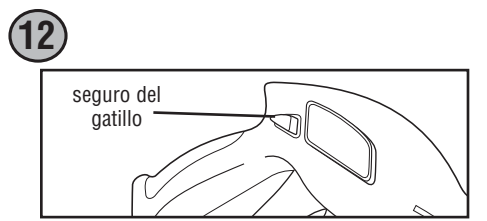


Marcha de la limpiadora a presión

AVISO La alimentación de agua DEBE estar conectada y totalmente abierta antes de poner en marcha el motor.

ADVERTENCIA Riesgo de lesiones oculares. El agua rociada puede salpicar o propulsar objetos. Cuando utilice este equipo o esté cerca de él, siempre use gafas de seguridad con ventilación indirecta (contra salpicaduras de productos químicos) marcadas para cumplir con ANSI Z87.1. NUNCA se ponga gafas de seguridad ni gafas para entornos secos como sustituto de las gafas de seguridad con ventilación indirecta.

1. Abra la alimentación de agua.
2. Póngase las gafas de seguridad.
3. Presione el seguro del gatillo (botón rojo) de la pistola rociadora y apriete el gatillo hasta que salga agua de forma constante. Suelte el gatillo hasta la posición de bloqueo. **12**
4. Conecte la varilla de conexión rápida (q) a la pistola rociadora (p). **13**
5. Elija la boquilla rociador (k) que desee utilizar, tire hacia atrás del anillo de la varilla de conexión rápida (q), inserte la boquilla y suelte el anillo. Tire de la boquilla para comprobar que está bien montada. **14**
6. Gire la válvula del combustible (C) a la posición "On". **15**
7. Tire de la varilla del estrangulador (D) hasta la posición "Cerrado" ("Closed"). **16**
8. Sitúe el conmutador de parada del motor (E) en la posición "On". **16**



ADVERTENCIA El retroceso (rápido) del cable de arranque puede provocar lesiones físicas. NUNCA tire del cable de arranque sin primero despresurizar la pistola rociadora. Tire lentamente del cable de arranque hasta que sienta una resistencia. A continuación, tire rápidamente del mismo. El rápido repliegue (retroceso) del cable de arranque le arrastrará la mano y el brazo hacia el motor antes de que pueda soltarlo. La alta presión puede provocar el retroceso brusco de la pistola rociadora. Sujételo con ambas manos durante su uso.

9. Cuando arranque el motor, sujete la parte superior del asa con la mano izquierda. Con la mano derecha, tire lentamente del cable hasta sentir una resistencia y, a continuación, tire rápidamente de él para evitar su retroceso. Después de cada intento de arranque, cuando el motor no consiga arrancar apunte con la pistola rociadora hacia una dirección segura y apriete el gatillo para descargar la presión. Suelte el gatillo y active su seguro. **17**

NOTA: Cuando el motor arranque, mueva lentamente la varilla del estrangulador hasta la posición "Abierto" (Open) a medida que el motor se calienta. Si el motor falla, mueva la varilla del estrangulador a la posición "Cerrado" (Closed) y, después, a la posición "Abierto" (Open).

10. Apunte con la pistola hacia la superficie que desee limpiar. Presione el seguro (botón rojo) y apriete el gatillo para iniciar el rociado.

Parada de la limpiadora a presión

1. Deje funcionar el motor al ralentí durante dos minutos.
2. Sitúe el conmutador de parada del motor (E) en la posición "Off". **16**
3. Cierre la alimentación de agua.
4. Apunte con la pistola rociadora hacia una dirección segura, presione el seguro del gatillo y apriete el gatillo para descargar el agua a alta presión restante.
5. Desconecte la manguera de riego de la bomba.
6. Desconecte la manguera de alta presión de la bomba y de la pistola para guardarla. Para obtener instrucciones para el almacenamiento durante períodos prolongados, consulte el manual del operario.
7. Quítese las gafas de seguridad.

