

**▲ WARNING** Failure to read and follow the operator's manual and all operating instructions could result in death, serious injury, and/or property damage.

**▲ WARNING** Fuel and its vapors are extremely flammable and explosive which could cause burns, fire or explosion resulting in death, serious injury and/or property damage. Turn pressure washer engine OFF and let it cool at least 2 minutes before removing fuel cap. Let spilled fuel evaporate before starting engine. Always allow space for fuel expansion.

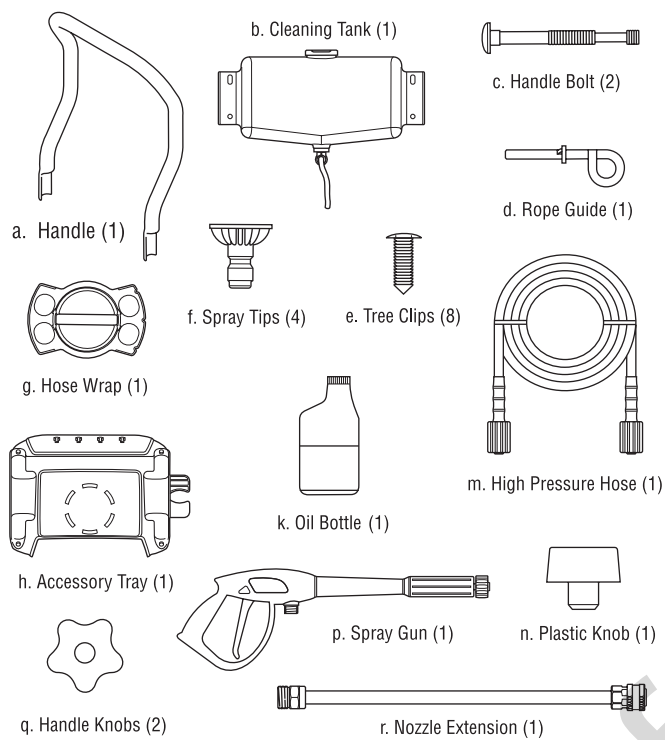
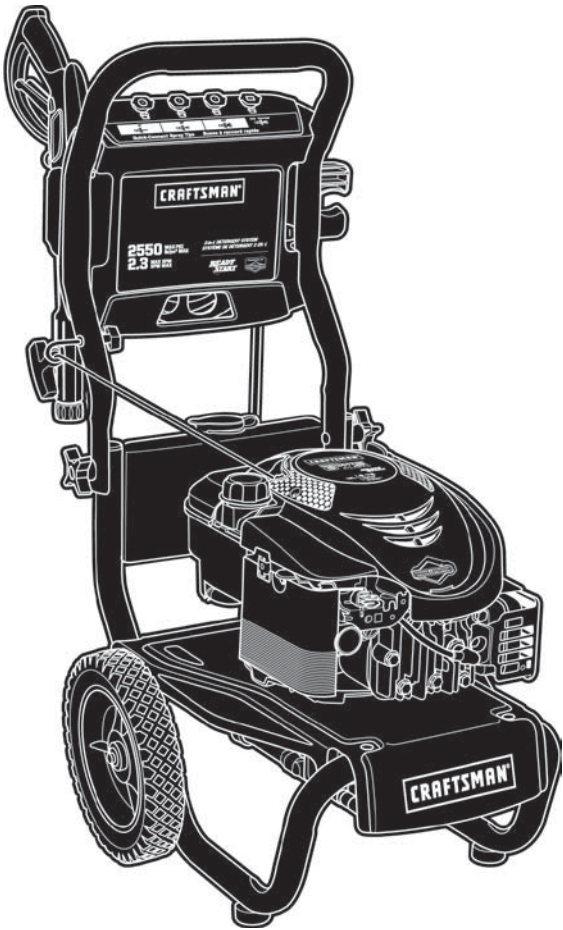
**▲ WARNING** Starter cord kickback (rapid retraction) will pull hand and arm toward engine faster than you can let go which could cause broken bones, fractures, bruises, or sprains resulting in serious injury. NEVER pull starter cord without first relieving spray gun pressure. Pull starter cord slowly until resistance is felt, then pull rapidly. Firmly grasp spray gun with both hands when using high pressure spray to avoid injury when spray gun kicks back.

**▲ WARNING** Running engine gives off carbon monoxide, an odorless, colorless, poison gas. Breathing carbon monoxide could result in death, serious injury, nausea or fainting. Operate this product ONLY outdoors. DO NOT operate this product inside any building or enclosure, even if windows and doors are open.

**▲ WARNING** High water pressure could cut through skin resulting in serious injury. Spray gun traps high water pressure, even when engine is stopped and water is disconnected. NEVER aim spray gun at people, animals, or plants. ALWAYS point spray gun in safe direction, press red button and squeeze spray gun trigger to release high pressure, every time you stop engine.

**▲ WARNING** Risk of eye injury. Spray could splash back or propel objects resulting in serious injury. Always wear indirect vented (chemical splash) safety goggles marked to comply with ANSI Z87.1 when using or in vicinity of this equipment. NEVER substitute safety glasses or dry-condition goggles for indirect vented safety goggles.

### Items Included: Operator's Manual (not shown)



### You will need:

- Utility knife
- Unleaded fuel
- Garden hose, 50 feet or less
- Safety goggles (indirect vented type)

### Unpack pressure washer

1. Remove everything from carton except pressure washer.
2. Open carton completely by cutting each corner from top to bottom.
3. Check all contents. If any parts are missing or damaged, call the pressure washer helpline at 1-800-222-3136.

### Attach Handle, Cleaning Tank and Accessory Tray

1. Place handle (a) onto handle supports connected to main unit. Make sure holes in handle align with holes on handle supports. ①
2. Insert handle bolts (c) through holes from inside of unit and attach plastic knobs (q) from outside of unit. Tighten by hand. ②
3. By loosening both knobs to the middle section of the attachment bolt, the upper handle can fold forward to store flat atop the cold engine. ③

**NOTICE** DO NOT fold the handle down while the engine is hot.

4. Place cleaning tank (b) over holes on handle supports (viewing from back of unit). Push the tree clips (e) into the holes until they sit flat against the cleaning tank. ④
5. Place accessory tray (h) over holes (A) on handle (viewing from back of unit). Push the tree clips (e) into the holes until they sit flat against the accessory tray. ⑤
6. Attach rope guide (d) through handle, with plastic knob (n). Tighten by hand. Route engine recoil rope through guide. ⑥
7. Align hose wrap (g) to the back side of accessory tray. Locate notch with "unlock" icon (B) on hose wrap. Position notch at top with hose wrap in vertical position. Clips in the back of accessory tray should slide into the grooves on the inside surface of hose wrap. Slide hose wrap on back of accessory tray and rotate 1/8 turn until "locked" icon (C) is in vertical position. Hose wrap is easily removed from the accessory tray for wrapping and unwrapping of the high pressure hose. A clip to secure the hose on the reel makes it easy to wrap the hose while it is detached from the accessory tray. ⑦

### Attach Detergent Siphon Hose to Pump

1. The pressure washer is equipped with two detergent siphoning hoses. One is attached to the cleaning tank and one is loose for siphoning pressure washer safe detergents from a bottle or container. Attach one of the detergent siphon hoses (D) to the barbed hose fitting (E) on the pump. ⑦

**NOTICE** Only one detergent siphoning hose can be used at a time. When cleaning tank is not used, make sure detergent shut-off valve on cleaning tank is in the "Off" position.

### Add engine oil and fuel

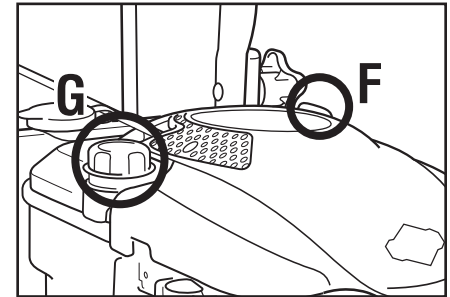
**NOTICE** You MUST properly fill engine with oil before attempting to start pressure washer.

**NOTICE** DO NOT use E85 fuel.

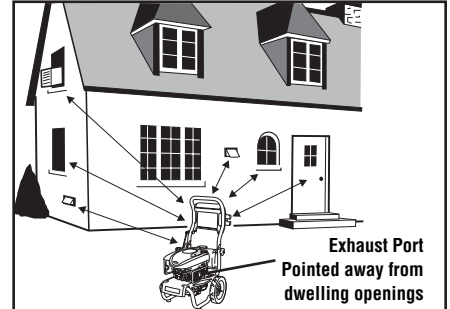
**NOTICE** DO NOT mix oil with fuel.

1. Move pressure washer outdoors to a flat, level surface.
2. Remove oil fill cap (F). Slowly pour the bottle of oil (k) verifying frequently the level of oil. ⑧
3. Replace and fully tighten oil fill cap.
4. Remove fuel cap (G). Add clean, fresh, UNLEADED fuel. Allow space in fuel tank for fuel expansion. ⑧
5. Replace fuel cap. Let any spilled fuel evaporate before starting engine.

8



9



### Move pressure washer to safe operating location

**▲ WARNING** Running engine gives off carbon monoxide, an odorless, colorless, poison gas. Breathing carbon monoxide could result in death, serious injury, nausea or fainting. Operate this product ONLY outdoors. DO NOT operate this product inside any building or enclosure, even if windows and doors are open.

1. Move pressure washer outdoors to a flat, level surface. Running engines give off carbon monoxide. ⑨
2. Keep at least 5 ft. (1.5 m) clearance on all sides of pressure washer including overhead to reduce the risk of exhaust heat or exhaust gases igniting nearby combustible material.

### Connect spray gun

**NOTICE** Remove and discard 2 shipping caps from high pressure outlet and garden hose inlet connections.

1. Attach high pressure hose (m) to spray gun (p). ⑩
2. Uncoil high pressure hose (m) and attach to high pressure outlet. ⑪

### Connect water supply

**NOTICE** If inlet screen is damaged or missing, DO NOT use pressure washer, call 1-800-222-3136.

1. Inspect garden hose inlet screen (H) for damage. ⑫
2. Clean screen if it contains debris or have it replaced if damaged. DO NOT run pressure washer if inlet screen is damaged. Refer to operator's manual for instructions.
3. Run cold water through garden hose for 30 seconds to clean out any debris. Garden hose length must not exceed 50 feet. Turn off water supply and attach garden hose to water inlet. Tighten by hand.

### Start pressure washer

**NOTICE** You MUST connect and turn on water supply fully before starting engine.

1. Turn on water supply.

**▲ WARNING** Risk of eye injury. Spray could splash back or propel objects resulting in serious injury. Always wear indirect vented (chemical splash) safety goggles marked to comply with ANSI Z87.1 when using or in vicinity of this equipment. NEVER substitute safety glasses or dry-condition goggles for indirect vented safety goggles.

2. Put on safety goggles.
3. Push trigger lock (red button) (J) on spray gun and pull trigger until water comes out in a steady stream. Release trigger to locked position. ⑬
4. Attach quick connect wand (r) to spray gun (p). ⑭
5. Choose desired spray tip (f), pull back on collar of quick connect wand (r). Insert spray tip and release collar. Tug on spray tip to make sure it is securely in place. ⑮
6. Move throttle lever (K) to FAST (←) position. ⑯

**NOTICE** This unit is equipped with a ReadyStart® engine. A ReadyStart® engine means there is no priming or choking required.

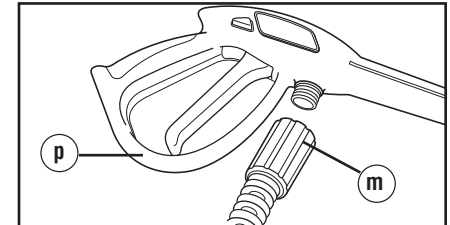
**▲ WARNING** Starter cord kickback (rapid retraction) will pull hand and arm toward engine faster than you can let go which could cause broken bones, fractures, bruises, or sprains resulting in serious injury. NEVER pull starter cord without first relieving spray gun pressure. Pull starter cord slowly until resistance is felt, then pull rapidly. Firmly grasp spray gun with both hands when using high pressure spray to avoid injury when spray gun kicks back.

7. When starting engine, position yourself as recommended and grasp starter grip handle and pull slowly until you feel some resistance. Then pull rapidly to start engine. After each starting attempt, where engine fails to run, always point gun in safe direction and squeeze spray gun trigger to release high pressure. ⑰
8. Return recoil starter slowly. DO NOT let rope "snap back" against starter.
9. Point gun toward surface to be cleaned. Push trigger lock (red button) and pull trigger to begin spraying.

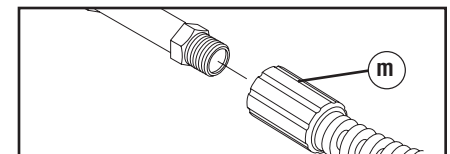
### Stop pressure washer

1. Let engine idle for 2 minutes.
2. Move throttle lever (K) to SLOW (→) position, then STOP (●) position. ⑰
3. Turn off water supply.
4. Point spray gun in safe direction, push trigger lock, and squeeze spray gun trigger to relieve retained high water pressure.
5. Disconnect garden hose from pump.
6. Disconnect high pressure hose from pump and gun for storage. For long term storage instructions, see operator's manual.
7. Remove safety goggles.

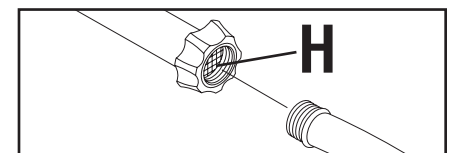
10



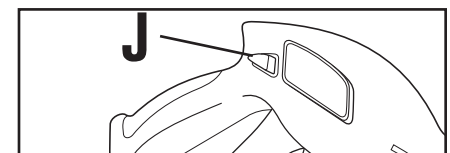
11



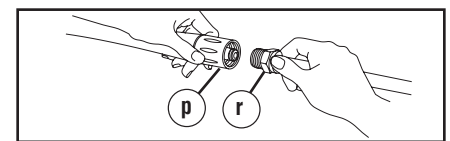
12



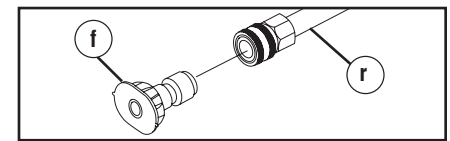
13



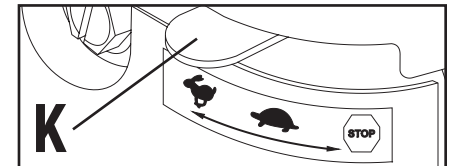
14



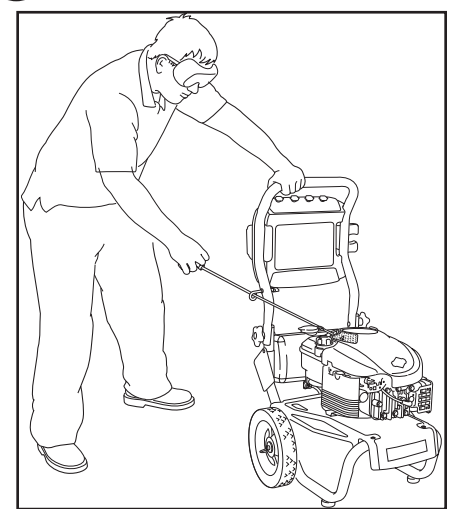
15



16



17



**AVERTISSEMENT** L'omission de lire et de suivre le manuel de l'utilisateur et toutes les directives d'utilisation peut entraîner la mort, des blessures graves et des dommages matériels.

**AVERTISSEMENT** L'essence et ses vapeurs sont extrêmement inflammables et explosives qui pourraient causer des brûlures, un incendie ou une explosion risquant d'entraîner la mort, des blessures graves et/ou des dommages matériels. ÉTEIGNEZ le moteur de la nettoyeur à haute pression et laissez-le refroidir pendant au moins 2 minutes avant de retirer le bouchon à essence. Laissez l'essence déversée s'évaporer avant de démarrer le moteur. Laissez de l'espace pour l'expansion de l'essence.

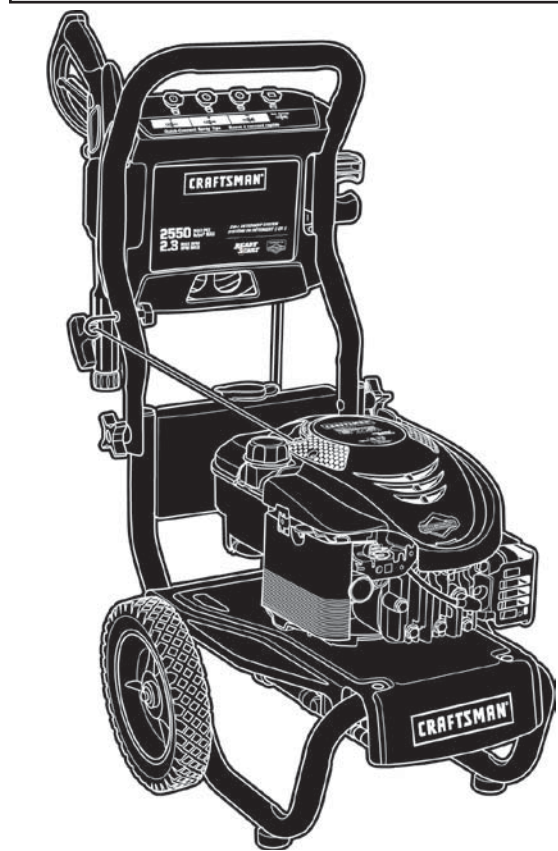
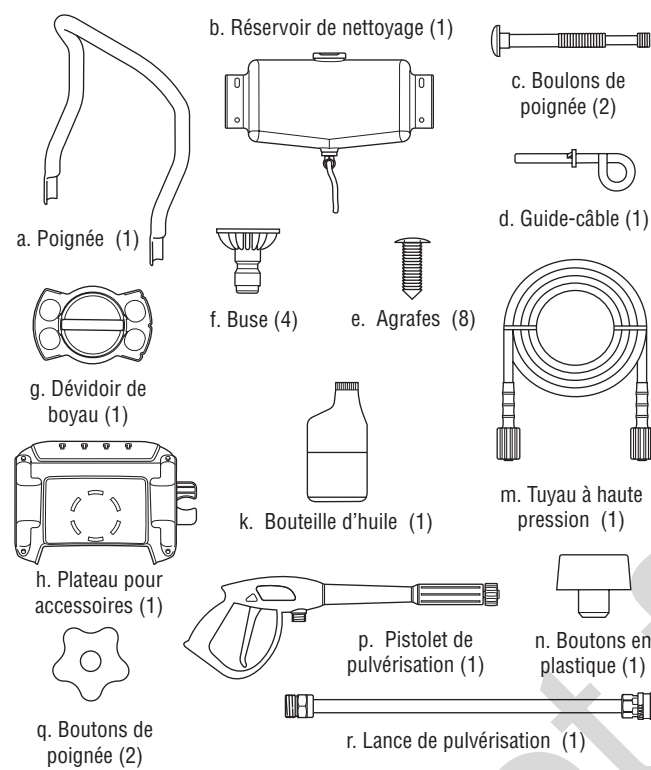
**AVERTISSEMENT** Un effet de recul (réaction rapide) de la corde du démarreur tirera votre main et votre bras vers le moteur plus rapidement que vous ne pouvez relâcher la corde; ce qui pourrait causer des fractures, des ecchymoses ou des entorses risquant d'entraîner des blessures graves. NE tirez JAMAIS sur la corde du démarreur sans avoir d'abord libéré la pression du pistolet de pulvérisation. Tirez lentement sur la corde du démarreur jusqu'à ce que vous sentiez une résistance, puis tirez rapidement. Lorsque vous utilisez une vaporisation à haute pression, saisissez fermement le pistolet de vaporisation avec les deux mains afin d'éviter les risques de blessures entraînés par les effets de recul.

**AVERTISSEMENT** Le moteur, lorsqu'il fonctionne, produit du monoxyde de carbone, un gaz toxique inodore et incolore. L'inhalation du monoxyde de carbone peut entraîner la mort, des blessures graves, des nausées et l'évanouissement. Faites fonctionner cet appareil UNIQUEMENT à l'extérieur. NE faites PAS fonctionner ce produit à l'intérieur d'un bâtiment ou dans un lieu clos, même si les fenêtres et les portes sont ouvertes.

**AVERTISSEMENT** Pression d'eau élevée peut couper la peau et conduire à des blessures graves. Le pistolet de pulvérisation retient une pression d'eau élevée, même lorsque le moteur est éteint et que l'eau est déconnectée. N'visez JAMAIS des personnes, des animaux ou des plantes avec le pistolet pulvérisateur. À chaque fois que vous arrêtez le moteur, dirigez TOUJOURS le pistolet vers un endroit sécuritaire et appuyez sur le bouton rouge et sur la détente du pistolet de pulvérisation pour libérer la haute pression.

**AVERTISSEMENT** Risque de blessure aux yeux. Le jet peut rejaillir sur vous ou propulser des objets et entraîner des blessures graves. Portez toujours des lunettes de sécurité à aération indirecte (contre les produits chimiques) spécifiées conformes à ANSI Z87.1 lorsque vous utilisez ce produit à haute pression, saisissez fermement le pistolet de vaporisation avec les deux mains afin d'éviter les risques de blessures entraînés par les effets de recul.

Articles Fournis: Manuel de l'utilisateur (Non montré)



#### Articles Requis :

- Couteau tout usage
- De l'essence sans plomb
- Lunettes de sécurité à aération indirecte
- Tuyau d'arrosage, 15 m (50 pieds) ou moins

#### Desembalaje de la limpiadora a presión

1. Enlevez tous les composants de la boîte d'expédition à l'exception du nettoyeur à pression.
2. Ouvrez la boîte d'expédition en coupant tous les coins du haut vers le bas.
3. Vérifiez toutes les pièces et accessoires du nettoyeur à pression. Si certaines des pièces énumérées ci-dessus sont manquantes ou endommagées, appelez la ligne d'assistance pour les nettoyeur à pression au 1-800-222-3136.

#### Fixez la poignée, le réservoir de nettoyage et le plateau pour accessoires

1. Placez l'assemblage de la poignée (a) sur le support de la poignée relié à l'unité principale. Assurez-vous que les trous de la poignée sont alignés avec ceux du support. (1)
2. Insérez les boulons de poignée (c) dans les trous à l'intérieur de l'unité, puis fixez un boutons de poignée (q) à partir de l'extérieur de l'unité. Serrez à la main. (2)
3. En desserrant les deux boutons de la partie médiane du boulon de fixation, la poignée supérieure peut être pliée vers l'avant afin de la ranger sur le moteur refroidi.

**AVIS** NE PAS plier la poignée lorsque le moteur est chaud.

4. Placez le réservoir de nettoyage (b) au-dessus des trous de la support de la poignée (en regardant à partir de l'arrière de l'appareil). Poussez les trois agrafes (e) dans les trous jusqu'à ce qu'elles reposent sur le réservoir de nettoyage. (3)

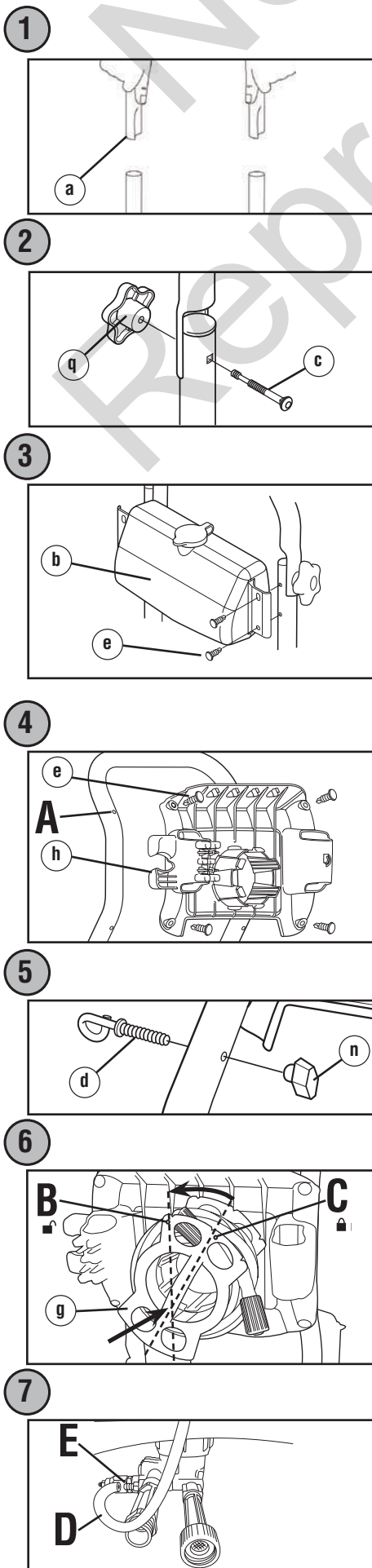
5. Placez le plateau pour accessoires (h) au-dessus des trous (A) de la poignée (en regardant à partir de l'arrière de l'appareil). Poussez les trois agrafes (e) dans les trous jusqu'à ce qu'elles reposent sur le plateau pour accessoires. (4)

6. Fixez le guide-câble (d) dans la poignée à l'aide d'un bouton en plastique (n). Serrez à la main. Acheminez la corde de lancement du moteur dans le guide. (5)
7. Alignez le dévidoir de boyau (g) à l'arrière du plateau pour accessoires. Trouvez l'encoche avec l'icône « déverrouillé » (B) sur le dévidoir de boyau. Placez l'encoche au haut alors que le dévidoir de boyau est en position verticale. Les agrafes à l'arrière du plateau pour accessoires devraient glisser dans les rainures de la surface interne du dévidoir de boyau. Glissez le dévidoir de boyau à l'arrière du plateau pour accessoires et tournez de 1/8 tour jusqu'à ce que l'icône « verrouillé » (C) soit en position verticale. Le dévidoir de boyau s'enlève facilement du plateau pour accessoires pour l'enroulement et le déroulement du tuyau à haute pression. Une agrafe servant à fixer le boyau sur le dévidoir facilite l'enroulement du tuyau lorsqu'il est retiré du plateau pour accessoires. (6)

#### Fixez le tube de siphonnement du détergent à la pompe

1. Le nettoyeur à haute pression est muni de deux tubes de siphonnement de détergent. Un des tubes est fixé au réservoir de nettoyage et l'autre n'est pas fixé afin de siphonner les détergents sans risque d'endommagement pour le nettoyeur à haute pression à partir d'une bouteille ou d'un autre type de contenant. Fixez un des tube de siphonnement de détergent (D) aux raccords du boyau à barbelure (E) sur la pompe. (7)

**NOTICE** Un seul tube de siphonnement du détergent peut être utilisé à la fois. Lorsque le réservoir de nettoyage n'est pas utilisé, assurez-vous que la soupape d'arrêt de détergent du réservoir de nettoyage est à la position « Off ».



#### Ajout de l'huile à moteur et de l'essence

**AVIS** Vous DEVEZ remplir adéquatement le moteur avec de l'huile, avant d'essayer de faire démarrer le nettoyeur à haute pression.

**AVIS** N'utilisez PAS de l'essence E85.

**AVIS** NE mélangez PAS l'huile à l'essence.

1. Déplacez le nettoyeur à haute pression à l'extérieur vers une surface plane.
2. Retirez le couvercle de l'orifice de remplissage d'huile (F). Versez bouteille d'huile (k) lentement dans l'orifice de remplissage en vérifiant fréquemment le niveau d'huile. (8)
3. Remplacez le bouchon de remplissage d'huile et serrez-le solidement.
4. Enlevez le bouchon du réservoir d'essence (G). Ajoutez de l'essence SANS PLOMB fraîche et propre. Laissez de l'espace dans le réservoir d'essence pour l'expansion de l'essence. (8)
5. Remplacez le bouchon à essence. Laissez l'essence déversée s'évaporer avant de démarrer le moteur.

#### Déplacement du nettoyeur à haute pression vers un emplacement sécuritaire

**AVERTISSEMENT** Le moteur, lorsqu'il fonctionne, produit du monoxyde de carbone, un gaz toxique inodore et incolore. L'inhalation du monoxyde de carbone peut entraîner la mort, des blessures graves, des nausées et l'évanouissement. Faites fonctionner cet appareil UNIQUEMENT à l'extérieur. NE faites PAS fonctionner ce produit à l'intérieur d'un bâtiment ou dans un lieu clos, même si les fenêtres et les portes sont ouvertes.

1. Déplacez le nettoyeur à haute pression à l'extérieur vers une surface plane. Les moteurs en marche dégagent du monoxyde de carbone. (9)
2. Afin de réduire le risque d'allumage de la chaux et des gaz d'échappement aux environs de matériau combustible, laissez un dégagement d'au moins 1.5 m (5 pi) tout autour du nettoyeur à haute pression, y compris au-dessus.

#### Branchement du pistolet de pulvérisation

**AVIS** Enlevez et jetez les 2 bouchons d'expédition des raccords de la sortie haute pression et du tuyau d'arrosage.

1. Fixez le tuyau à haute pression (m) au pistolet de pulvérisation (p). (10)
2. Déroulez le tuyau à haute pression (m) et connectez-le à la sortie de haute pression sur la pompe. (11)

#### Raccordement de l'alimentation en eau

**AVIS** Si la crépine d'entrée d'eau est endommagée ou manquante, N'utilisez PAS le nettoyeur à haute pression, appelez au 1-800-222-3136.

1. Avant de brancher votre tuyau d'arrosage à la prise d'eau, inspectez le filtre intégré (H). (12)
2. Nettoyez le filtre intégré si elle contient des débris, remplacez-la si elle est endommagée. NE vous servez PAS du nettoyeur à pression si la filtre intégré est endommagée. Reportez-vous au Manuel de l'opérateur pour obtenir des renseignements.
3. Faites circuler de l'eau froide dans le tuyau d'arrosage pendant 30 secondes pour y déloger tous débris. Le tuyau d'arrosage ne doit pas excéder 15 m (50 pieds). Fermez l'alimentation en eau et connectez le tuyau d'arrosage à l'entrée d'eau. Serrez à la main.

#### Démarrage du nettoyeur à haute pression

**AVIS** Vous DEVEZ connecter et ouvrir au maximum l'alimentation en eau avant de faire démarrer le moteur.

1. Ouvrez l'alimentation d'eau.

**AVERTISSEMENT** Risk of eye injury. Spray could splash back or propel objects resulting in serious injury. Always wear indirect vented (chemical splash) safety goggles marked to comply with ANSI Z87.1 when using or in vicinity of this equipment. NEVER substitute safety glasses or dry-condition goggles for indirect vented safety goggles.

2. Portez des lunettes de sécurité.
3. Appuyez sur le verrou de la détente (bouton rouge) (J) du pistolet de pulvérisation et tirez sur la détente jusqu'à ce que l'eau sorte en jet uniforme. Relâchez le verrou de la détente à la position de verrouillage. (13)
4. Fixez la lance de pulvérisation (r) au pistolet de pulvérisation (p). (14)
5. Choisissez la buse (f) que vous voulez utiliser, tirez la bague de la lance de pulvérisation (r), insérez la buse, puis relâchez la bague. Vérifiez si la buse est correctement installée en tirant dessus. (15)
6. Placez la manette de poussée (K) de puissance en position "Rapide" (☞), illustrée ici par un lapin. (16)

**AVIS** Votre moteur est doté d'une caractéristique exclusive à Briggs & Stratton appelée ReadyStart™, qui n'exige ni amorçage ni étrangleur et qui offre un démarrage amélioré, sans tracas.

**AVERTISSEMENT** Starter cord kickback (rapid retraction) will pull hand and arm toward engine faster than you can let go which could cause broken bones, fractures, bruises, or sprains resulting in serious injury. NEVER pull starter cord without first relieving spray gun pressure. Pull starter cord slowly until resistance is felt, then pull rapidly. Firmly grasp spray gun with both hands when using high pressure spray to avoid injury when spray gun kicks back.

7. Lors du démarrage du moteur, placez-vous tel que recommandé, saisissez la poignée du démarreur et tirez lentement jusqu'à ce que vous sentiez de la résistance. Tirez alors rapidement pour démarrer le moteur. (17)
8. Ramenez la poignée du démarreur lentement. NE laissez PAS le cordon se frapper contre le démarreur.
9. Pointez le pistolet de pulvérisation vers une surface devant être nettoyée. Appuyez sur le verrou de la détente (bouton rouge) et tirez sur la détente pour commencer la pulvérisation.

#### Arrêt du nettoyeur à haute pression

1. Laissez le moteur tourner au ralenti durant deux minutes.
2. Déplacez le levier du régime (K) à la position « SLOW » (☜) et alors à la position « STOP » (●). (16)
3. Fermez l'eau.
4. Relâchez le verrou de la détente (bouton rouge). Dirigez toujours le pistolet de pulvérisation vers un endroit sécuritaire et appuyez sur la détente pour libérer la haute pression d'eau retenue.
5. Déconnectez le tuyau d'arrosage de la pompe.
6. Déconnectez le boyau à haute pression de la pompe ainsi que le pistolet pour les entreposer. Reportez-vous à « Préparation de l'appareil pour l'entreposage » de la section Entretien du Manuel de l'opérateur au sujet de l'entreposage à long terme.
7. Enlevez les lunettes de sécurité.

