

▲ WARNING Failure to read and follow the operator's manual and all operating instructions could result in death, serious injury, and/or property damage.

▲ WARNING Fuel and its vapors are extremely flammable and explosive which could cause burns, fire or explosion resulting in death, serious injury and/or property damage. Turn pressure washer engine OFF and let it cool at least 2 minutes before removing fuel cap. Let spilled fuel evaporate before starting engine. Always allow space for fuel expansion.

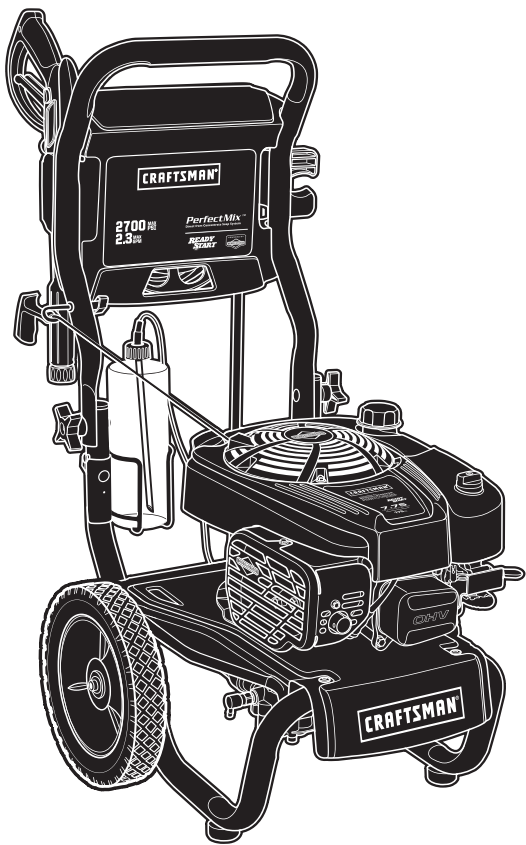
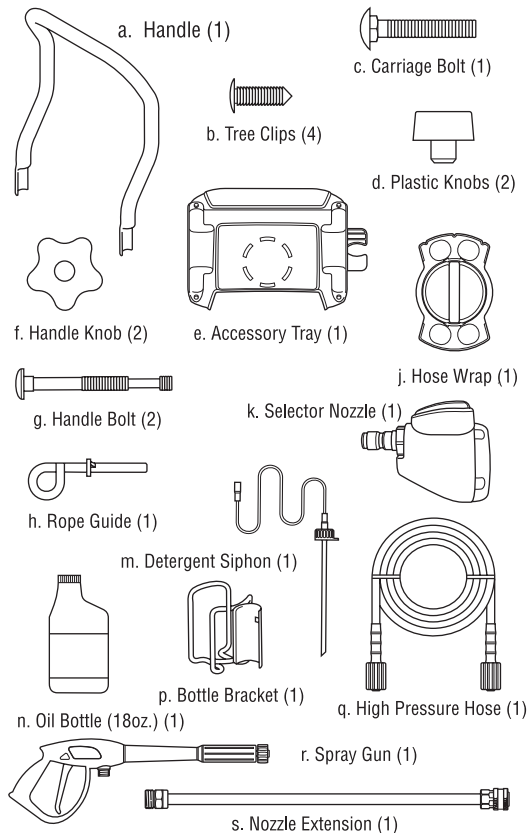
▲ WARNING Starter cord kickback (rapid retraction) will pull hand and arm toward engine faster than you can let go which could cause broken bones, fractures, bruises, or sprains resulting in serious injury. NEVER pull starter cord without first relieving spray gun pressure. Pull starter cord slowly until resistance is felt, then pull rapidly. Firmly grasp spray gun with both hands when using high pressure spray to avoid injury when spray gun kicks back.

▲ WARNING Running engine gives off carbon monoxide, an odorless, colorless, poison gas. Breathing carbon monoxide could result in death, serious injury, nausea or fainting. Operate this product ONLY outdoors. DO NOT operate this product inside any building or enclosure, even if windows and doors are open.

▲ WARNING High water pressure could cut through skin resulting in serious injury. Spray gun traps high water pressure, even when engine is stopped and water is disconnected. NEVER aim spray gun at people, animals, or plants. ALWAYS point spray gun in safe direction, press red button and squeeze spray gun trigger to release high pressure, every time you stop engine.

▲ WARNING Risk of eye injury. Spray could splash back or propel objects resulting in serious injury. Always wear indirect vented (chemical splash) safety goggles marked to comply with ANSI Z87.1 when using or in vicinity of this equipment. NEVER substitute safety glasses or dry-condition goggles for indirect vented safety goggles.

Items Included: Operator's Manual and Standard Siphon Hose (not shown)



You will need:

- Utility knife
- Unleaded fuel
- Garden hose, 50 feet (15 m) or less
- Safety goggles (indirect vented type)

Unpack Pressure Washer

1. Remove everything from carton except pressure washer.
2. Open carton completely by cutting each corner from top to bottom.
3. Ensure you have all included items prior to assembly. If items are damaged or missing, call 1-800-222-3136.
4. Prior to assembly, lubricate all o-ring connections as described in operators manual.

Assemble Pressure Washer

1. Place handle (A) onto handle supports (B) connected to main unit. Make sure holes (C) in handle align with holes (C) on handle supports. ①
2. Insert handle carriage bolts (D) through holes from inside of unit and attach a plastic knob (E) from outside of unit. Tighten by hand. By loosening both knobs to middle section of attachment bolt, the upper handle can fold forward to store flat atop the cold engine. ②

NOTICE DO NOT fold handle down while the engine is hot.

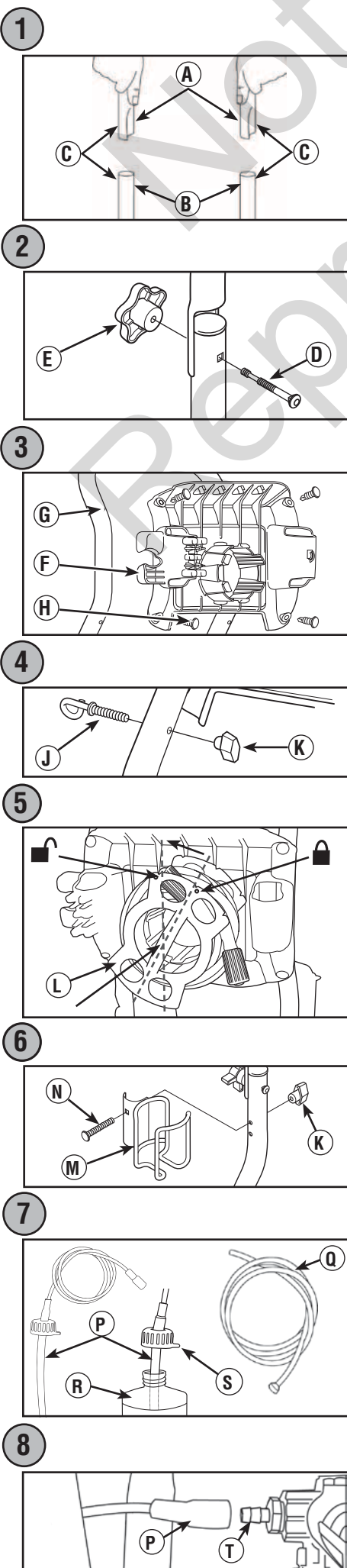
3. Place accessory tray (F) over holes (G) on handle (viewing from back of unit). Push the tree clips (H) into the holes until they sit flat against the accessory tray. ③
4. Insert rope guide (J) through handle and secure with plastic knob (K). Tighten by hand. Route engine recoil rope through guide. ④
5. Align hose wrap (L) to the back side of accessory tray. Locate notch with "unlock" icon (M) on hose wrap. Position notch at top with hose wrap in vertical position. Clips in the back of accessory tray should slide into the grooves on the inside surface of hose wrap. Slide hose wrap on back of accessory tray and rotate 1/8 turn until "locked" icon (N) is in vertical position. ⑤
6. Attach bottle bracket (M) to handle with carriage bolt (N) and plastic knob (K). Tighten by hand. ⑥

2-IN-1 Soap System

1. The pressure washer is equipped with two detergent siphoning tubes. **Project Pro® PerfectMix™ Siphon:** Blue tube with blue bottle cap: When using blue PerfectMix™ siphon (P), use PerfectMix™ Extreme Concentrate straight from bottle. ⑦ **Standard Siphon Tube:** Clear tube with filter: When using clear standard siphon tube (Q), dilute 1 part PerfectMix™ Extreme Concentrate to 16 parts water (4 oz of concentrate makes 1/2 gallon of mix). ⑦

Attach Project Pro® PerfectMix™ Siphon to Pump and Concentrate Bottle

1. Place PerfectMix™ bottle (R) (not included) in wire-form bracket on handle. Remove cap from bottle and insert PerfectMix™ Siphon (P). Screw siphon unit to top of bottle. Use clip on cap (S) to snap siphon to wire form bracket when siphon is not in a concentrate bottle. ⑦
2. Attach hose end of blue Project Pro® PerfectMix™ Siphon (P) to barbed hose fitting (T) on pump. ⑧



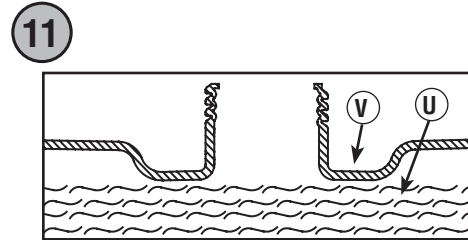
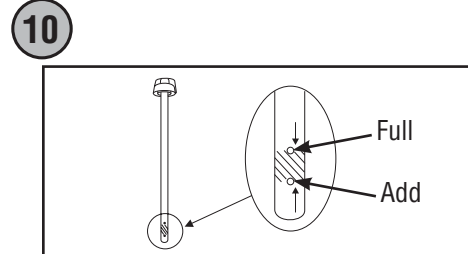
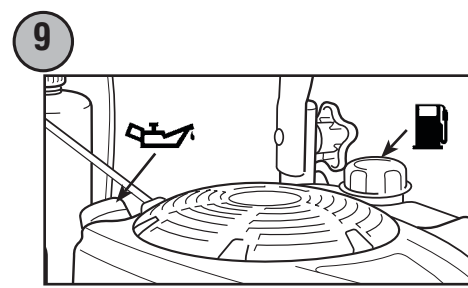
Add Engine Oil and Fuel

NOTICE You MUST properly fill engine with oil before attempting to start pressure washer.

NOTICE DO NOT use E85 fuel.

NOTICE DO NOT mix oil with fuel.

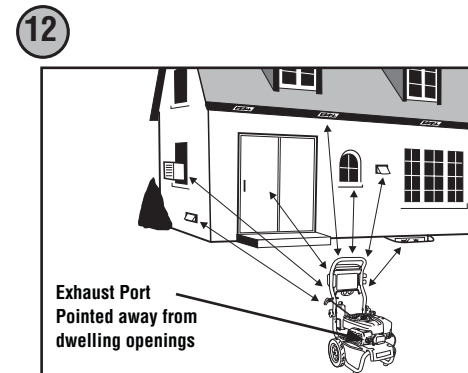
1. Move pressure washer outdoors to a flat, level surface.
2. Clean area around oil fill and remove oil fill cap/dipstick (9). ⑨
3. Using oil funnel (optional), slowly pour contents of supplied oil into oil fill opening, frequently checking oil level. DO NOT OVERFILL. ⑩
4. Replace and fully tighten oil fill cap/dipstick.
5. Clean area around the fuel cap (10), remove fuel cap. ⑨
6. Slowly add clean, fresh, UNLEADED fuel (U) to fuel tank (V). Be careful not to overfill. To allow for fuel expansion, do not fill above the bottom of the fuel tank neck. ⑪
7. Replace fuel cap. Let any spilled fuel evaporate before starting engine.



Move Pressure Washer to Safe Operating Location

▲ WARNING Running engine gives off carbon monoxide, an odorless, colorless, poison gas. Breathing carbon monoxide could result in death, serious injury, nausea or fainting. Operate this product inside any building or enclosure, even if windows and doors are open.

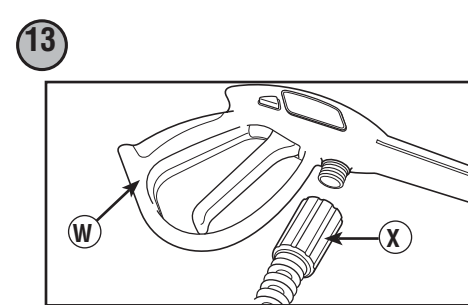
1. Move pressure washer outdoors to a flat, level surface.
2. Running engines give off carbon monoxide. Keep at least 5 ft. (1.5 m) clearance on all sides of pressure washer including overhead to reduce the risk of exhaust heat or exhaust gases igniting nearby combustible material. ⑫



Connect Spray Gun

NOTICE Remove and discard 2 shipping caps from high pressure outlet and garden hose inlet connections.

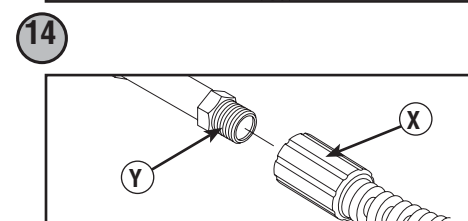
1. Uncoil high pressure hose (X) and attach one end of hose to base of spray gun (W). Tighten by hand. ⑬
2. Attach other end of high pressure hose (X) to high pressure outlet (Y) on pump. Tighten by hand. ⑭



Connect Water Supply

NOTICE DO NOT use pressure washer if inlet screen is damaged or missing, call 1-800-222-3136.

1. Inspect garden hose inlet screen (Z) for damage. ⑮
2. Clean screen if it contains debris or have it replaced if damaged.
3. Run cold water through garden hose for 30 seconds to clean out any debris. Connect garden hose (AA) (not to exceed 50 feet in length) to water inlet (BB). Tighten by hand. ⑮



Start Pressure Washer

NOTICE You MUST connect and turn on water supply fully before starting engine.

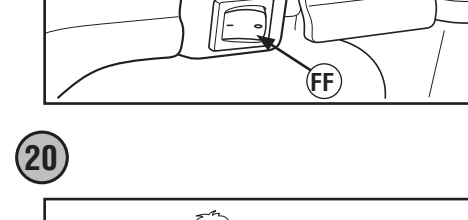
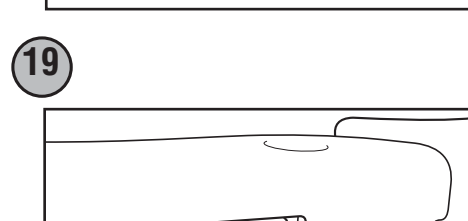
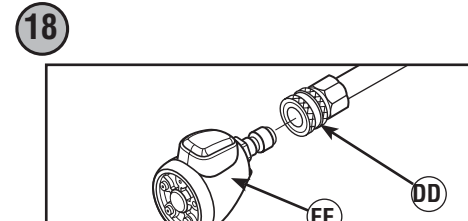
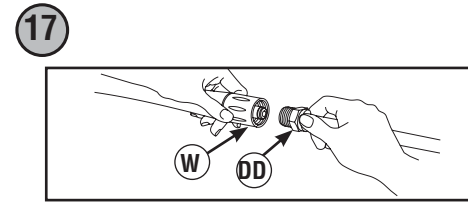
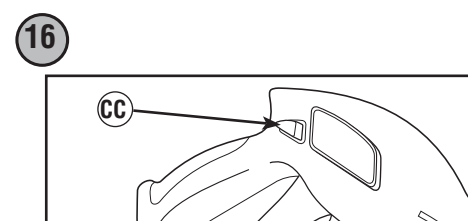
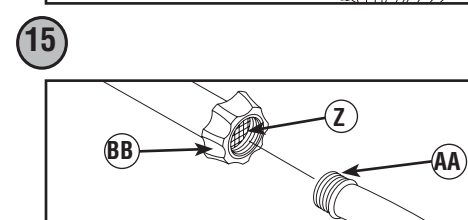
▲ WARNING Risk of eye injury. Spray could splash back or propel objects resulting in serious injury. Always wear indirect vented (chemical splash) safety goggles marked to comply with ANSI Z87.1 when using or in vicinity of this equipment. NEVER substitute safety glasses or dry-condition goggles for indirect vented safety goggles.

1. Put on safety goggles.
2. Turn on water supply.
3. Press red button (CC) on spray gun and pull trigger until water comes out in a steady stream. Release trigger to locked position. ⑯
4. Attach nozzle extension (DD) to spray gun (W). ⑰
5. Pull back on collar of nozzle extension (DD), insert selector nozzle (EE) and release collar. Tug on selector nozzle to make sure it is securely in place. For 5 in1 Selector Nozzle instructions, see operator's manual. ⑱
6. Push engine rocker switch (FF) to on position (I or On). ⑲

NOTICE This unit is equipped with a ReadyStart® engine. A ReadyStart® engine means there is no priming or choking required.

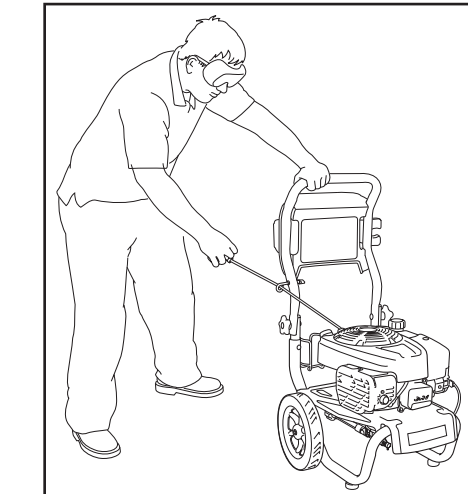
▲ WARNING Starter cord kickback (rapid retraction) will pull hand and arm toward engine faster than you can let go which could cause broken bones, fractures, bruises, or sprains resulting in serious injury. NEVER pull starter cord without first relieving spray gun pressure. Pull starter cord slowly until resistance is felt, then pull rapidly. Firmly grasp spray gun with both hands when using high pressure spray to avoid injury when spray gun kicks back.

7. When starting engine, position yourself as recommended and grasp starter grip handle and pull slowly until you feel some resistance. Then pull rapidly to start engine. ⑳
8. Return starter grip handle slowly. DO NOT let rope "snap back" against starter.
9. After each starting attempt, where engine fails to run, always point gun in safe direction, press red button and squeeze spray gun trigger to release high pressure.
10. Point gun toward surface to be cleaned. Push red button and pull trigger to begin spraying.



Stop Pressure Washer

1. Let engine idle for 2 minutes.
2. Push engine rocker switch (FF) to off position (O or OFF). ⑲
3. Turn off water supply.
4. Point spray gun in safe direction, press red button, and squeeze spray gun trigger to relieve retained high water pressure.
5. Disconnect garden hose from pump.
6. Disconnect high pressure hose from pump and gun for storage. For long term storage instructions, see operator's manual.
7. Remove safety goggles.



ADVERTENCIA Si no se leen y siguen las indicaciones del manual del operario y todas las instrucciones de uso, se pueden producir daños materiales, lesiones graves o incluso la muerte.

ADVERTENCIA El combustible y sus vapores son extremadamente inflamables y explosivos, lo que podría provocar quemaduras, incendios o explosiones; así como daños materiales, lesiones graves o incluso la muerte. DETENGA el motor del generador y déjelo enfriar durante al menos 2 minutos antes de quitar el tapón de combustible. Antes de poner en marcha el motor, espere a que se evapore el combustible que se haya podido derramar. Siempre deje espacio que permita la expansión del combustible.

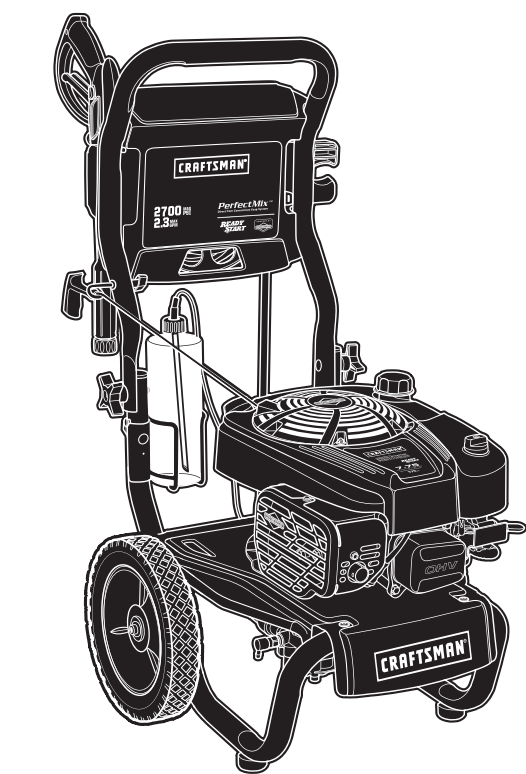
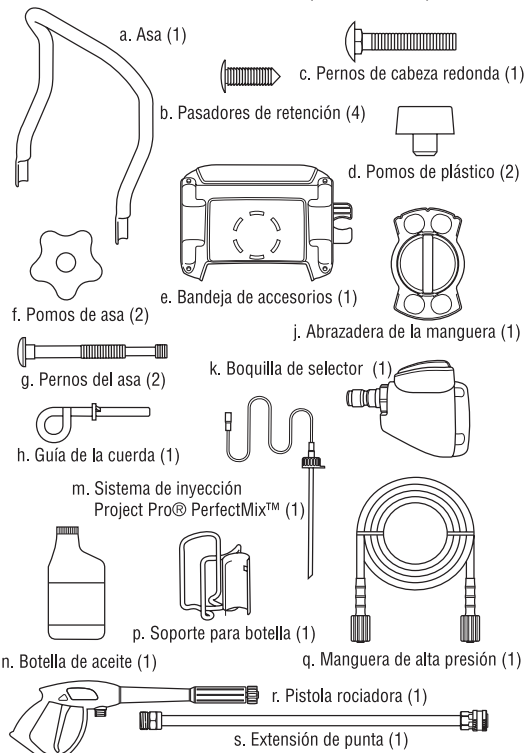
ADVERTENCIA El retroceso (repliegue rápido) del cable del arrancador impedirá que el usuario suelte el cable a tiempo y tirará de su mano y brazo hacia el motor, lo que podría provocar fracturas, contusiones o esguinces; así como lesiones graves. NUNCA tire del cable del arrancador sin eliminar previamente la presión de la pistola rociadora. Tire lentamente del cable de arranque hasta que sienta una resistencia. A continuación, tire rápidamente del mismo. Sujete firmemente la pistola rociadora con ambas manos cuando aplique un rociado a alta presión para evitar lesiones cuando se produzca el retroceso de la pistola.

ADVERTENCIA Al motor funcionar, se produce monóxido de carbono, un gas inodoro y venenoso. La inhalación de monóxido de carbono puede provocar lesiones graves, náuseas, desmayos o incluso la muerte. Utilice este producto SÓLO a la intemperie. NO utilice este producto en el interior de un edificio o recinto, aunque haya ventanas y puertas abiertas.

ADVERTENCIA Agua a alta presión podría atravesar la piel que podrían provocar lesiones graves. La pistola rociadora retiene agua a alta presión incluso con el motor parado y el agua desconectada. NUNCA apunte la pistola a la gente, animales o plantas. SIEMPRE que pare el motor, apunte con la pistola rociadora hacia una dirección segura, pulse el botón rojo y apriete el gatillo para descargar la presión.

ADVERTENCIA Riesgo de lesiones oculares. El agua rociada podría salpicar o propulsar objetos, lo que puede provocar lesiones graves. Cuando utilice este equipo o esté cerca de él, siempre use gafas de seguridad con ventilación indirecta (contra salpicaduras de productos químicos) marcadas para cumplir con ANSI Z87.1. NUNCA se ponga gafas de seguridad ni gafas para entornos secos como sustituto de las gafas de seguridad con ventilación indirecta.

Elementos incluidos: Manual del operario y Tubo de inyección estándar (no se muestra)



Elementos necesarios:

- Navaja
- Combustible sin plomo
- Gafas de seguridad con ventilación indirecta
- Manguera de riego de 15 m (50 pies) como máximo

Desembalaje de la limpiadora a presión

1. Saque todo el contenido de la caja de cartón, a excepción de la limpiadora a presión.
2. Abra completamente la caja de cartón cortando cada una de sus esquinas de arriba abajo.
3. Asegúrese de tener todos los artículos incluidos antes del armado. Si hay artículos dañados o falta alguno, llame al 1-800-222-3136.
4. Antes de iniciar el montaje, lubrique todas las conexiones de juntas tóricas como se describe en el manual del operario.

Montaje de la limpiadora a presión

1. Introduzca el asa (A) por los dos soportes del asa (B). Asegúrese de que los orificios (C) en el asa estén alineados con los orificios (C) en los soportes del mismo asa. ①
2. Inserte los pernos del asa (D) del asa en los orificios desde el interior de la unidad y coloque un pomo de plástico (E) desde la parte exterior. Apriete a mano. Si se aflojan los dos pomos de la parte intermedia del perno de sujeción, el asa superior se puede plegar sobre el motor cuando está frío. ②

AVISO NO pliegue el asa si el motor está caliente.

3. Coloque la bandeja de accesorios (F) sobre los orificios (G) del asa (vista desde la parte detrás de la unidad). Presione las cuatro pasadores de retención (H) para introducir las en los orificios hasta que queden a nivel con la bandeja de accesorios. ③
4. Fije la guía de la cuerda (J) al asa con el pomo de plástico (K). Apriete a mano. Pase la cuerda del arrancador por el fijador. ④
5. Alinee la o las abrazaderas de la manguera (L) con la parte trasera de la bandeja de accesorios. Alinee las muescas y coloque la abrazadera de la manguera sobre el soporte de la parte trasera de la bandeja de accesorios. Los pasadores de la parte trasera de la bandeja de accesorios deben penetrar en las ranuras de la superficie interior de la abrazadera de la manguera (L). Gire un octavo de vuelta para fijar la posición (L). ⑤
6. Fije la soporte para botella (M) al asa con pernos de cabeza redonda (N) y pomos de plástico (K). Apriete a mano. ⑥

Sistema de inyección "2 en 1"

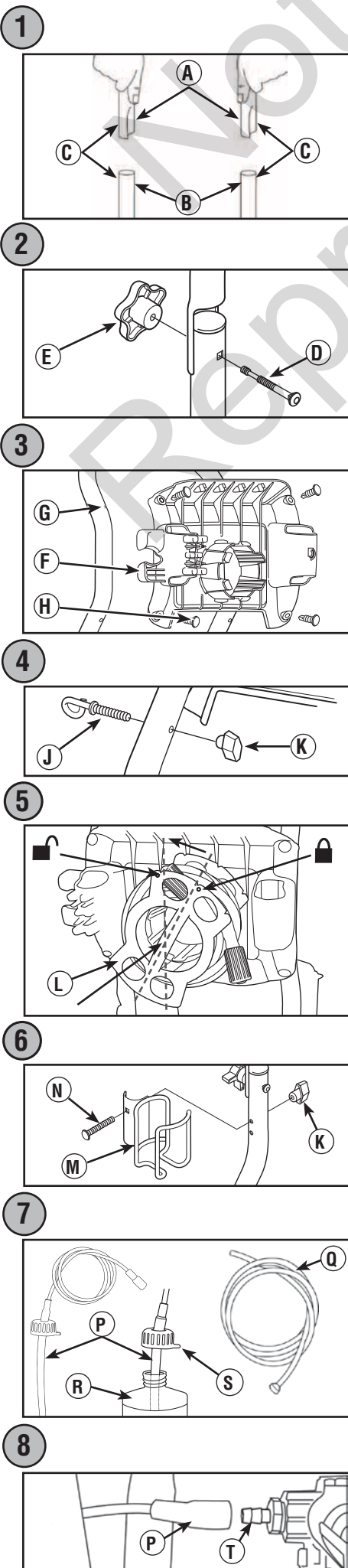
1. La limpiadora a presión está equipada con dos mangueras de inyección de detergente.

Sistema de inyección Project Pro® PerfectMix™: Tubo azul con tapón de botella azul: Cuando haga uso del sistema de inyección PerfectMix™ (P) azul, utilice el concentrado directamente de la botella. ⑦

Tubo de inyección estándar transparente: Tubo transparente con filtro: Cuando utilice el tubo de inyección transparente (Q), diluya 1 parte de concentrado por 16 partes de agua. (120 ml de concentrado estándar permiten obtener 1,90 litros de mezcla.) ⑦

Conecte el sistema de inyección Project Pro® PerfectMix™ a la bomba y a la botella de concentrado

1. Coloque la botella de Project Pro® PerfectMix™ (R) (no incluida) en el soporte de alambre del asa. Quite el tapón de la botella e inserte el sistema de inyección Project Pro® PerfectMix™ (P). Enrosque la unidad de inyección a la parte superior de la botella. Utilice el clip del tapón (S) para encajar el sistema de inyección en el soporte de alambre cuando no esté en una botella de concentrado. ⑦
2. Conecte el extremo de la manguera del sistema de inyección Project Pro® PerfectMix™ (P) al acoplamiento dentado de la manguera (T) de la bomba. ⑧



Adición de aceite de motor y combustible

AVISO El motor se DEBE llenar de aceite antes de poner en marcha la limpiadora a presión.

AVISO NO utilice combustible E85.

AVISO NO mezcle aceite con combustible.

1. Sitúe la limpiadora a presión en el exterior, en una superficie plana y nivelada.
2. Limpie el área alrededor de relleno de aceite y retire la varilla de medición (9).
3. Con un embudo para aceite (opcional), vierta lentamente el contenido del aceite suministrado por el orificio de llenado, verificando con frecuencia el nivel de aceite. NO AÑADA ACEITE EN EXCESO. ⑩
4. Reemplace el varilla de medición, apriete firmemente.
5. Limpie el área alrededor de la tapa de llenado del combustible (11), retire la tapa. ⑨
6. Añada lentamente combustible SIN PLOMO (U), al depósito de combustible (V). NO añada combustible en exceso. Para permitir la expansión del combustible, no llene por encima de la boca del tanque de combustible. ⑪
7. Instale la tapa del tanque de combustible y la espera para algún combustible rociado para evaporar.

Colocación de la limpiadora a presión en una posición segura para su uso

ADVERTENCIA Al motor funcionar, se produce monóxido de carbono, un gas inodoro y venenoso. La inhalación de monóxido de carbono puede provocar lesiones graves, náuseas, desmayos o incluso la muerte. Utilice este producto SÓLO a la intemperie. NO utilice este producto en el interior de un edificio o recinto, aunque haya ventanas y puertas abiertas.

1. Sitúe la limpiadora a presión en el exterior, en una superficie plana y nivelada.
2. Los motores en funcionamiento producen monóxido de carbono. Deje un espacio mínimo de 1.5 m (5 pies) alrededor de la limpiadora a presión, incluida la parte superior, para reducir el riesgo de que el calor y los gases de escape inflamen los materiales combustibles cercanos. ⑫

Conexión de la pistola rociadora

AVISO Quite y deseche los dos tapones de transporte de las conexiones de la salida de alta presión y de la entrada de la manguera de riego.

1. Retroceda la manguera a alta presión (X) y conecte a la base de la pistola rociadora (W). Apriete con la mano. ⑬
2. Conecte el otro extremo de la manguera a alta presión (W) a la salida de alta presión de la bomba (Y). Apriete con la mano. ⑭

Conexión de la alimentación de agua

AVISO NO utilice la limpiadora a presión si el filtro de entrada está dañado o falta. Llame al 1-800-222-3136.

1. Antes de que conecte la manguera de jardín a la entrada de agua, inspeccione el colador de la entrada. ⑮
2. Limpie el colador si tiene residuos o solicite su reemplazo si está dañado.
3. Haga correr el agua a través de la manguera de su jardín por 30 segundos para limpiar cualquier escombros que se encuentre en ella. Conecte la manguera de jardín (AA) (no exceder 50 pies en la longitud) a la entrada del agua (BB). Apriete con la mano. ⑮

Marcha de la limpiadora a presión

AVISO La alimentación de agua DEBE estar conectada y totalmente abierta antes de poner en marcha el motor.

ADVERTENCIA Riesgo de lesiones oculares. El agua rociada podría salpicar o propulsar objetos, lo que puede provocar lesiones graves. Cuando utilice este equipo o esté cerca de él, siempre use gafas de seguridad con ventilación indirecta (contra salpicaduras de productos químicos) marcadas para cumplir con ANSI Z87.1. NUNCA se ponga gafas de seguridad ni gafas para entornos secos como sustituto de las gafas de seguridad con ventilación indirecta.

1. Póngase la gafas de seguridad.
2. Abra la alimentación de agua.
3. Presione el botón rojo (CC) de la pistola rociadora y apriete el gatillo hasta que salga agua de forma constante. Suelte el gatillo hasta la posición de bloqueo. ⑯
4. Conecte la extensión de boquilla de conexión rápida (DD) a la pistola rociadora (W). Apriete con la mano. ⑰
5. Tire hacia atrás del anillo del extensión de boquilla (DD), inserte el boquilla de selector (EE) y suelte el anillo. Tire de la punta de rociado para comprobar que está bien montada. Instrucciones para 5 en 1 boquilla de selector, consulte el manual del operario. ⑱
6. Sitúe el interruptor basculante del motor (FF) en la posición de en (I o ON). ⑲

AVISO Esta unidad está equipada con un motor ReadyStart®. Los motores ReadyStart® no requieren cebado ni estrangulamiento.

ADVERTENCIA El retroceso (repliegue rápido) del cable del arrancador impedirá que el usuario suelte el cable a tiempo y tirará de su mano y brazo hacia el motor, lo que podría provocar fracturas, contusiones o esguinces; así como lesiones graves. NUNCA tire del cable del arrancador sin eliminar previamente la presión de la pistola rociadora. Tire lentamente del cable de arranque hasta que sienta una resistencia. A continuación, tire rápidamente del mismo. Sujete firmemente la pistola rociadora con ambas manos cuando aplique un rociado a alta presión para evitar lesiones cuando se produzca el retroceso de la pistola.

7. Cuando arranque el motor, colóquese en la posición que se recomienda a continuación. Sujete la manija y hale ligeramente la manija del arranque hasta que sienta cierta resistencia. Después hágala rápidamente. ⑳
8. Jale la cuerda de arranque lentamente. NO permita que la cuerda regrese bruscamente en contra del arrancador.
9. Después de cada intento de arranque, cuando el motor no consiga arrancar apunte con la pistola rociadora hacia una dirección segura, presione el botón rojo y apriete el gatillo para descargar la presión.
10. Apunte con la pistola hacia la superficie que desee limpiar. Presione el botón rojo y apriete el gatillo para iniciar el rociado.

Parada de la limpiadora a presión

1. Deje funcionar el motor al ralentí durante dos minutos.
2. Sitúe el interruptor basculante del motor (FF) en la posición de legos (O o OFF). ⑲
3. Cierre la alimentación de agua.
4. Apunte con la pistola rociadora hacia una dirección segura, presione el botón rojo y apriete el gatillo para descargar el agua a alta presión restante.
5. Desconecte la manguera de jardín de la bomba.
6. Desconecte la manguera de alta presión de la bomba y de la pistola para guardarla. Para obtener instrucciones para el almacenamiento durante periodos prolongados, consulte el manual del operario.
7. Qúitese las gafas de seguridad.

