

WARNING Failure to read and follow the operator's manual and all operating instructions could result in death or serious injury.

WARNING Fuel and its vapors are extremely flammable and explosive which could cause burns, fire or explosion resulting in death or serious injury. Turn pressure washer engine OFF and let it cool at least 2 minutes before removing fuel cap. Let spilled fuel evaporate before starting engine. Always allow space for fuel expansion.

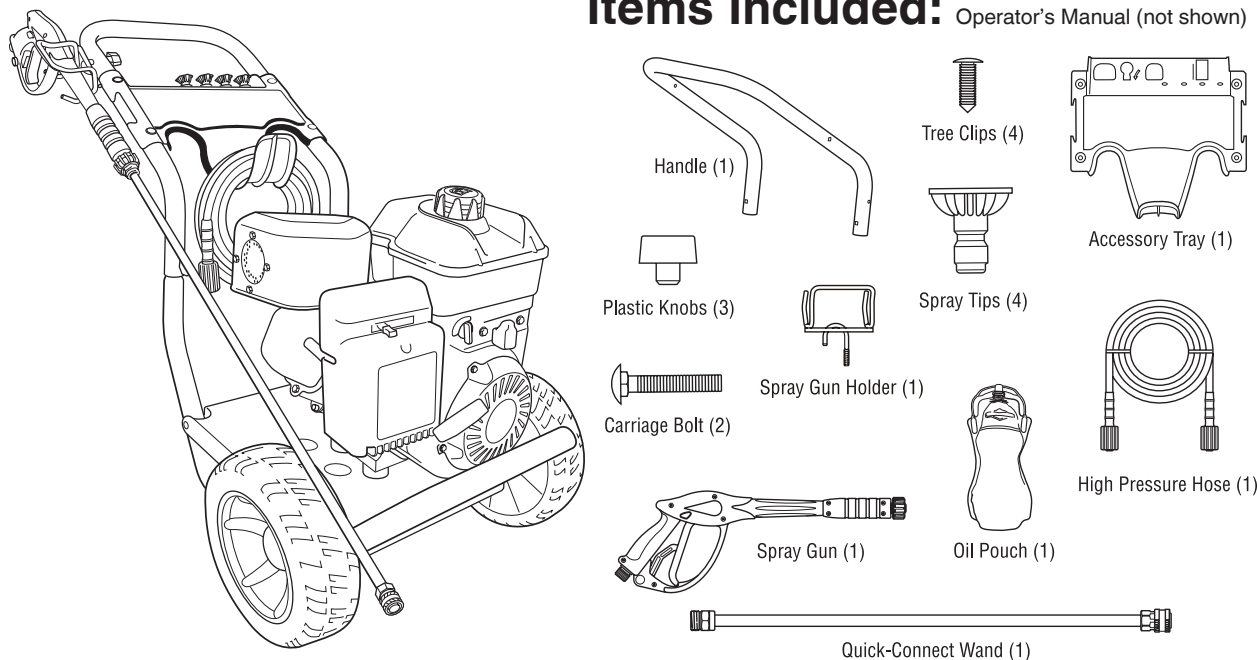
WARNING Starter cord kickback (rapid retraction) will pull hand and arm toward engine faster than you can let go which could cause broken bones, fractures, bruises, or sprains resulting in serious injury. NEVER pull starter cord without first relieving spray gun pressure. Pull starter cord slowly until resistance is felt, then pull rapidly. Firmly grasp spray gun with both hands when using high pressure spray to avoid injury when spray gun kicks back.

WARNING Engine exhaust contains carbon monoxide, a poisonous gas that could kill you in minutes. You CANNOT smell it, see it, or taste it. Operate ONLY outside far away from windows, doors and vents. Install carbon monoxide alarms. DO NOT run this product inside homes or garages, even if using fans or opening doors and windows.

WARNING High water pressure could cut through skin resulting in serious injury. Spray gun traps high water pressure, even when engine is stopped and water is disconnected. NEVER aim spray gun at people, animals, or plants. ALWAYS point spray gun in safe direction, press red button and squeeze spray gun trigger to release high pressure, every time you stop engine.

WARNING Risk of eye injury. Spray could splash back or propel objects resulting in serious injury. Always wear indirect vented (chemical splash) safety goggles marked to comply with ANSI Z87.1 when using or in vicinity of this equipment. NEVER substitute safety glasses or dry-condition goggles for indirect vented safety goggles.

Items Included:



Items not included (you will need):

- Utility knife
- Unleaded fuel
- Garden hose, 50 ft. (15 m) or less
- Safety goggles (indirect vented type)
- Petroleum or synthetic grease

Unpack pressure washer

1. Remove everything from carton except pressure washer.
2. Open carton completely by cutting each corner from top to bottom.
3. Ensure you have all included items prior to assembly. If items are damaged or missing, call 1-800-222-3136.
4. Prior to assembly, lubricate the rubber o-ring seals on all connections with petroleum or synthetic grease. See Operator's Manual, *Lubricate O-Rings*. 8 9 10 12 13

Assemble pressure washer

1. Place handle (A) onto handle supports (B) connected to main unit. Make sure holes (C) in handle align with holes (C) on handle supports. 1

NOTICE It may be necessary to move the handle supports from side to side in order to align the handle so it will slide over the handle supports.

2. Insert carriage bolts (D) through holes from back of unit and attach a plastic knob (E) from front of unit. Tighten by hand. 2

3. Place accessory tray (F) over holes on handle (G) (viewing from front of unit). Push tree clips (H) into holes until they sit flat against accessory tray. 3

4. Insert spray gun holder wireform (J) through hole on left side of handle (viewing from front of unit). Hold wireform in place and attach a plastic knob (K) from inside of unit. Tighten by hand. 4

5. Insert multi-colored spray tips in spaces provided in accessory tray. See *How to Use Accessory Tray*, in operator's manual.

Add engine oil and fuel

NOTICE You MUST properly fill engine with oil before attempting to start pressure washer.

NOTICE DO NOT use unapproved gasoline such as E15 and E85. DO NOT mix oil in gasoline or modify engine to run on alternate fuels.

1. Move pressure washer outdoors to a flat, level surface.
2. Clean area around oil fill and remove oil fill cap (M). 5
3. Hold neck of supplied oil pouch and remove cap.
4. Slowly pour contents of oil pouch into oil fill opening to the point of overflowing at oil fill cap. DO NOT overfill.
5. Replace oil fill cap and fully tighten.
6. Clean area around the fuel cap (N), remove fuel cap. 5
7. Slowly add regular unleaded fuel to fuel tank. Be careful not to overfill. Allow about 4 cm (1.5 in.) (L) of tank space for fuel expansion. 6
8. Install fuel cap and let any spilled fuel evaporate before starting engine.

Move pressure washer to safe operating location

WARNING Engine exhaust contains carbon monoxide, a poisonous gas that could kill you in minutes. You CANNOT smell it, see it, or taste it. Operate ONLY outside far away from windows, doors and vents. Install carbon monoxide alarms. DO NOT run this product inside homes or garages, even if using fans or opening doors and windows.

1. Move pressure washer outdoors to a flat, level surface. 7
2. Keep at least 5 ft. (1.5 m) clearance on all sides of pressure washer including overhead to reduce the risk of exhaust heat or exhaust gases igniting nearby combustible material.

Connect spray gun

NOTICE Remove and discard the shipping caps from the pump's high pressure outlet and water inlet before attaching hoses.

1. Uncoil high-pressure hose (M) and attach one end of hose to base of spray gun (N). Tighten by hand. 8
2. Attach other end of high-pressure hose (M) to high-pressure outlet (P) on pump. Tighten by hand. 9

Connect water supply

1. Inspect garden hose inlet screen (Q) for damage. 10
- NOTICE** If inlet screen is damaged or missing, DO NOT use pressure washer, call 1-800-222-3136.
2. Clean screen if necessary. Refer to operator's manual for instructions.
 3. Run cold water through garden hose (R) for 30 seconds to clean out any debris. Garden hose length must not exceed 50 ft. (15 m). Turn off water supply and attach garden hose to water inlet (S). Tighten by hand. 10

Start pressure washer

NOTICE You MUST connect and turn on water supply fully before starting engine.

1. Put on safety goggles.

WARNING Risk of eye injury. Spray could splash back or propel objects resulting in serious injury. Always wear indirect vented (chemical splash) safety goggles marked to comply with ANSI Z87.1 when using or in vicinity of this equipment. NEVER substitute safety glasses or dry-condition goggles for indirect vented safety goggles.

2. Turn on water supply.
3. Press the red safety button (T) on the spray gun and squeeze the trigger (U) to purge the pump system of air and impurities. 11
4. Attach nozzle extension (V) to spray gun (N). Tighten by hand. 12
5. Pull back on collar of nozzle extension (V), insert spray tip (X) and release collar. Tug on spray tip to make sure it is securely in place. 13
6. Rotate fuel shut-off valve (Y) to ON (I) position. 14
7. Move throttle lever (Z) to FAST (F) position. 15
8. Move choke lever (AA) to CHOKE (C) position. 16
9. When starting engine, position yourself as recommended and grasp starter grip handle and pull slowly until you feel some resistance. Then pull rapidly to start engine. 17

WARNING Starter cord kickback (rapid retraction) will pull hand and arm toward engine faster than you can let go which could cause broken bones, fractures, bruises, or sprains resulting in serious injury. NEVER pull starter cord without first relieving spray gun pressure. Pull starter cord slowly until resistance is felt, then pull rapidly. Firmly grasp spray gun with both hands when using high pressure spray to avoid injury when spray gun kicks back.

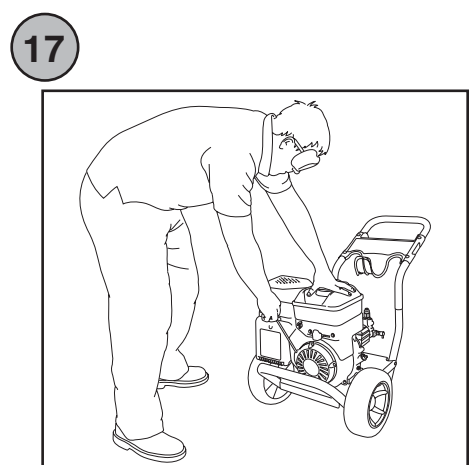
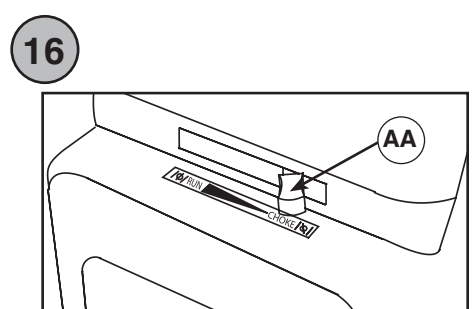
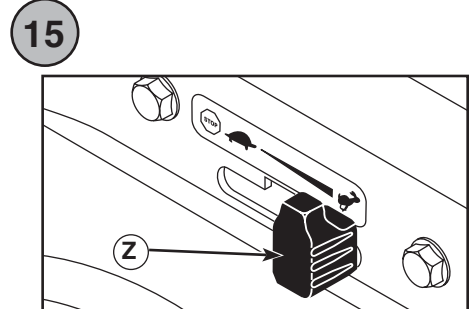
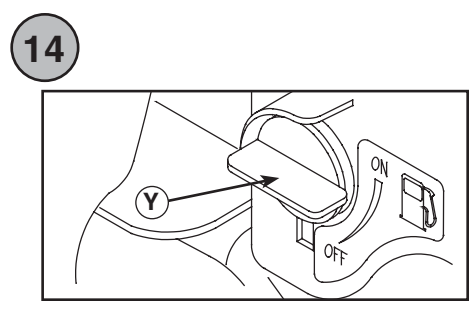
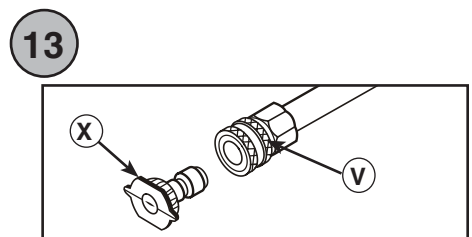
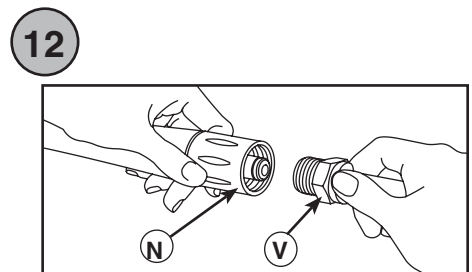
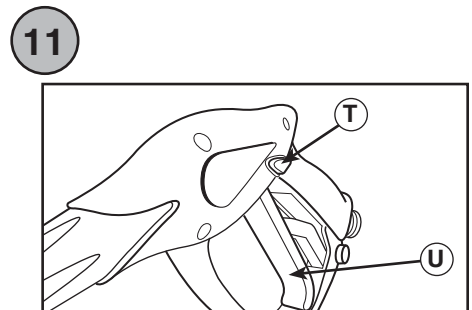
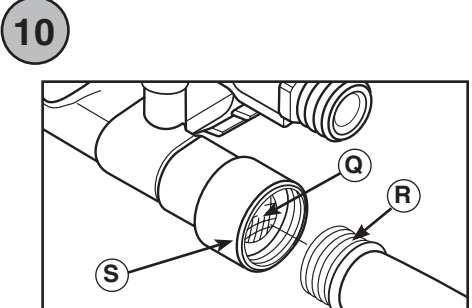
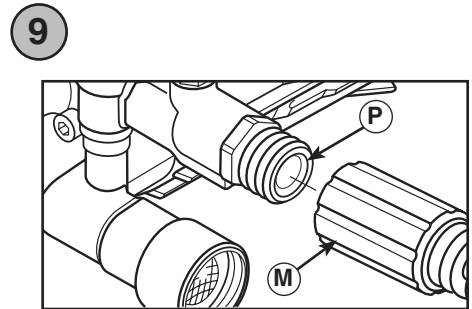
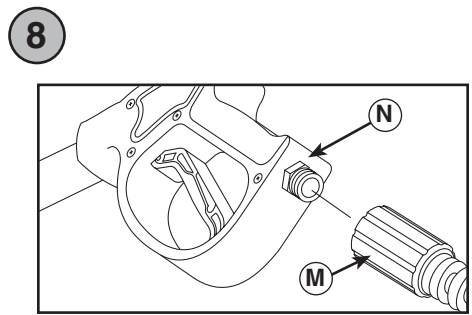
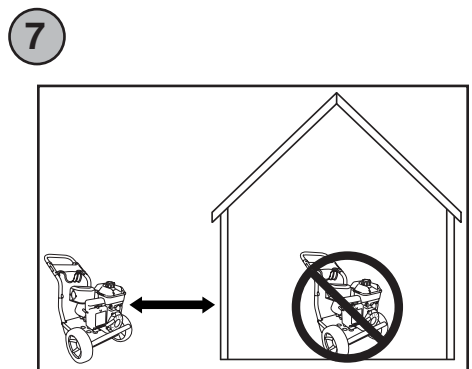
10. Return recoil starter slowly. DO NOT let rope "snap back" against starter.
11. When engine starts, slowly move choke lever (AA) to RUN (R) position, as engine warms. If engine falters, move choke lever to CHOKE (C) position, then to RUN (R) position. 16
12. After each starting attempt, where engine fails to run, always point gun in safe direction, press red safety button and squeeze spray gun trigger to release high pressure.

NOTICE Always keep the throttle lever in the FAST (F) position when operating the pressure washer.

13. Point gun toward surface to be cleaned. Press the red safety button and pull trigger to begin spraying.

Stop pressure washer

1. Release spray gun trigger and let engine idle for two minutes.
2. Move throttle lever (Z) to SLOW (S) position, then STOP (O) position. 15
3. Rotate fuel shut-off valve (Y) to OFF (O) position. 14
4. Turn off water supply.
5. Always point spray gun in safe direction, press the red safety button, and squeeze spray gun trigger to relieve retained high water pressure.
6. Disconnect garden hose from pump.
7. Disconnect high pressure hose from pump and gun for storage. For long term storage instructions, see operator's manual.
8. Remove safety goggles.



ADVERTENCIA Si no se leen y siguen las indicaciones del manual del operario y todas las instrucciones de uso, se pueden producir, lesiones graves o incluso la muerte.

ADVERTENCIA El combustible y sus vapores son extremadamente inflamables y explosivos, lo que podría provocar quemaduras, incendios o explosiones; así como lesiones graves o incluso la muerte. DETENGA el motor del generador y déjelo enfriar durante al menos 2 minutos antes de quitar el tapón de combustible. Antes de poner en marcha el motor, espere a que se evapore el combustible que se haya podido derramar. Siempre deje espacio que permita la expansión del combustible.

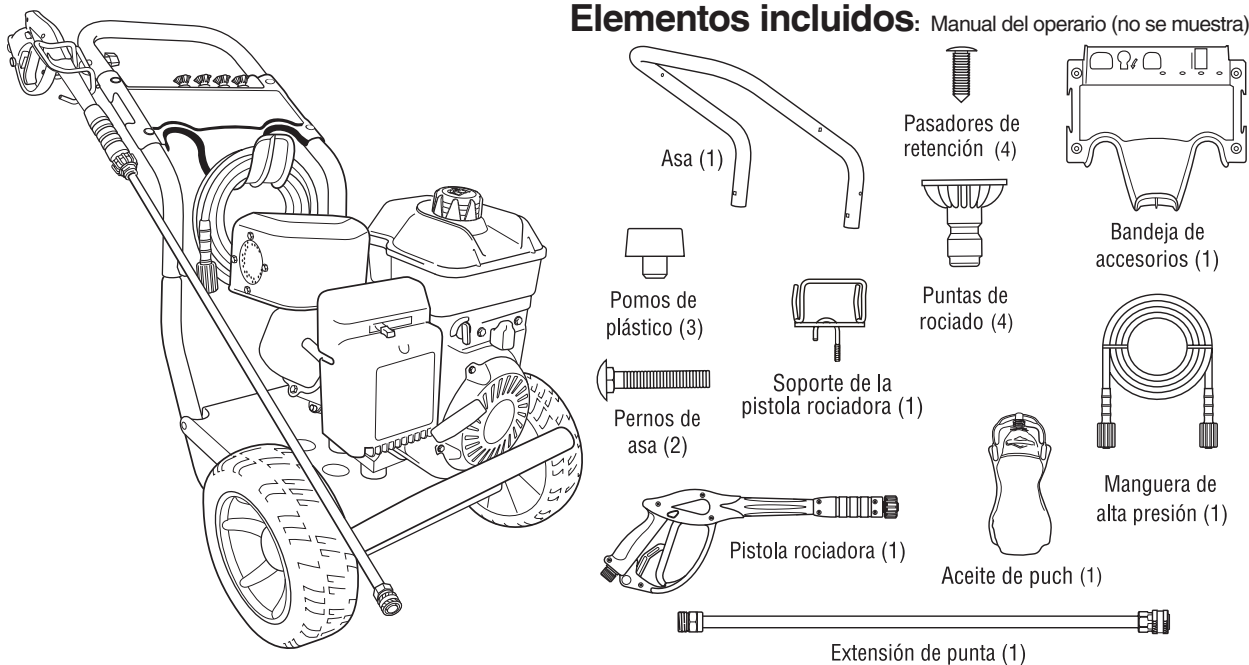
ADVERTENCIA El retroceso (repliegue rápido) del cable del arrancador impedirá que el usuario suelte el cable a tiempo y tirará de su mano y brazo hacia el motor, lo que podría provocar fracturas, contusiones o esguinces; así como lesiones graves. NUNCA tire del cable del arrancador sin eliminar previamente la presión de la pistola rociadora. Tire lentamente del cable de arranque hasta que sienta una resistencia. A continuación, tire rápidamente del mismo. Sujete firmemente la pistola rociadora con ambas manos cuando aplique un rociado a alta presión para evitar lesiones cuando se produzca el retroceso de la pistola.

ADVERTENCIA Los gases del escape del motor contienen monóxido de carbono, un gas venenoso que podría matarlo en minutos. NO tiene olor, color ni sabor. Opere SOLO a la intemperie lejos de ventanas, puertas y ventilaciones. Instale alarmas para detectar monóxido de carbono. No haga funcionar este producto dentro de casas o garajes aunque utilice ventiladores o mantenga puertas y ventanas abiertas.

ADVERTENCIA Agua a alta presión podría atravesar la piel que podrían provocar lesiones graves. La pistola rociadora retiene agua a alta presión incluso con el motor parado y el agua desconectada. NUNCA apunte la pistola a la gente, animales o plantas. SIEMPRE que pare el motor, apunte con la pistola rociadora hacia una dirección segura, pulse el botón rojo y apriete el gatillo para descargar la presión.

ADVERTENCIA Riesgo de lesiones oculares. El agua rociada podría salpicar o propulsar objetos, lo que puede provocar lesiones graves. Cuando utilice este equipo o esté cerca de él, siempre use gafas de seguridad con ventilación indirecta (contra salpicaduras de productos químicos) marcadas para cumplir con ANSI Z87.1. NUNCA se ponga gafas de seguridad ni gafas para entornos secos como sustituto de las gafas de seguridad con ventilación indirecta.

Elementos incluidos:



Elementos necesarios (no incluidos):

- Navaja
- Combustible sin plomo
- Gafas de seguridad con ventilación indirecta
- Manguera de riego de 15 m (50 pies) como máximo
- Petróleo o grasa sintética

Desembalaje de la limpiadora a presión

1. Saque todo el contenido de la caja de cartón, a excepción de la limpiadora a presión.
2. Abra completamente la caja de cartón cortando cada una de sus esquinas de arriba abajo.
3. Asegúrese de tener todos los elementos incluidos antes del armado. Si hay elementos dañados o falta alguno, llame al 1-800-222-3136.
4. Antes del montaje, lubrique los sellos de las juntas tóricas de goma de todas las conexiones con petróleo o grasa sintética. Consulte el Manual del Operario, *Lubricar las juntas tóricas.* (8) (9) (10) (12) (13)

Montaje de la limpiadora a presión

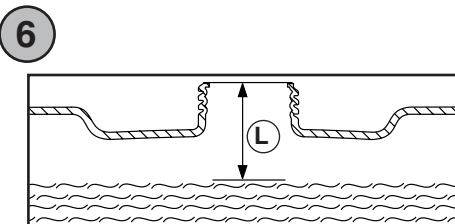
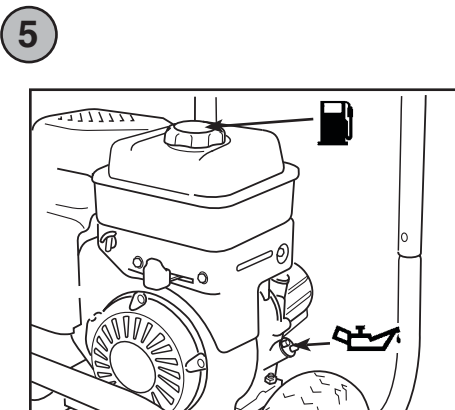
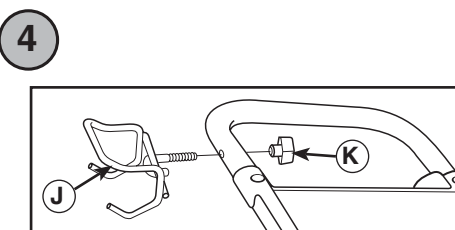
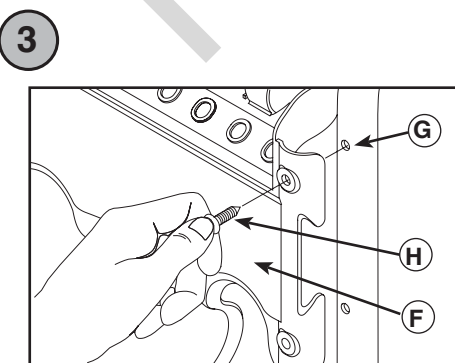
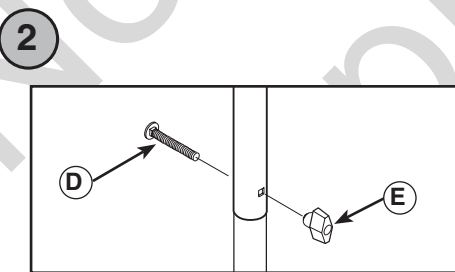
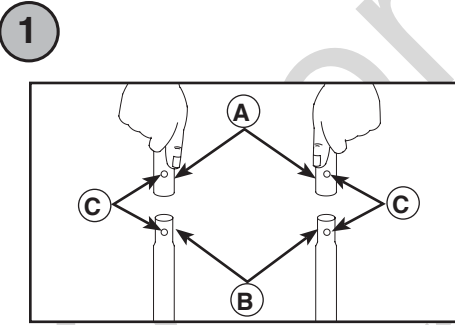
1. Introduzca el asa (A) por los dos soportes del asa (B). Asegúrese de que los orificios (C) en el asa estén alineados con los orificios (C) en los soportes del mismo asa. (1)
- AVISO** Tal vez será necesario mover los soportes del asa de un lado a otro para alinear el asa de tal manera que pueda deslizarse sobre los soportes del asa.
2. Inserte el perno de cabeza redonda (D) del soporte a través de los orificios desde espalda la unidad y sujete una pomos de plástico (E) desde el delantera de la misma unidad. Apriete con la mano. (2)
3. Coloque la bandeja de accesorios (F) sobre los orificios del asa (G) (vista desde la parte delantera de la unidad). Presione los pasadores de retención (H) para introducirlas en los orificios hasta que queden a nivel con la bandeja de accesorios. (3)
4. Inserte el gancho de alambre de soporte de la pistola rociadora (J) a través del orificio situado justo encima del panel, en el lado izquierdo del asa (vista desde la parte delantera de la unidad). Sujete el soporte de la pistola rociadora en su posición y coloque un pomo de plástico (K) desde el interior de la unidad. Apriete a mano. (4)
5. Inserte las puntas de rociado multicolores en los espacios correspondientes de la bandeja de accesorios. Consulte manuales del operario *Cómo Usar la Bandeja de Accesorios.*

Adición de aceite de motor y combustible

AVISO El motor se DEBE llenar de aceite antes de poner en marcha la limpiadora a presión.

AVISO NO utilice gasolina no aprobada, como E15 y E85. NO mezcle aceite con gasolina ni modifique el motor para hacerlo funcionar con otros combustibles.

1. Sitúe la limpiadora a presión en el exterior, en una superficie plana y nivelada.
2. Limpie la zona de alrededor del orificio de llenado de aceite y quite el tapón de llenado de aceite (M). (5)
3. Tenga cuello de puch de aceite suministrado y quite tapa.
4. Con un embudo para aceite (opcional), vierta lentamente el puch de aceite suministrado por el orificio de llenado, verificando con frecuencia el nivel de aceite. NO AÑADA ACEITE EN EXCESO.
5. Vuelva a colocar el tapón y apriételo firmemente.
6. Limpie la zona de alrededor del orificio de llenado de combustible (N), quite el tapón de combustible. (6)
7. Añada lentamente combustible sin plomo al depósito de combustible. NO añada combustible en exceso. Deje aproximadamente 4 cm (1,5 in) de espacio (L) en el depósito para permitir la expansión del combustible, como se muestra. (6)
8. Vuelva a colocar el tapón del combustible. Antes de poner en marcha el motor, espere a que se evapore el combustible que se haya podido derramar.



Colocación de la limpiadora a presión en una posición segura para su uso

ADVERTENCIA Los gases del escape del motor contienen monóxido de carbono, un gas venenoso que podría matarlo en minutos. NO tiene olor, color ni sabor. Opere SOLO a la intemperie lejos de ventanas, puertas y ventilaciones. Instale alarmas para detectar monóxido de carbono. No haga funcionar este producto dentro de casas o garajes aunque utilice ventiladores o mantenga puertas y ventanas abiertas.

1. Sitúe la limpiadora a presión en el exterior, en una superficie plana y nivelada. (7)
2. Deje un espacio mínimo de 1.5 m (5 pies) alrededor de la limpiadora a presión, incluida la parte superior, para reducir el riesgo de que el calor y los gases de escape inflamen los materiales combustibles cercanos.

Conexión de la pistola rociadora

AVISO Quite y deseche los dos tapones de transporte de las conexiones de la salida de alta presión y de la entrada de la manguera de riego.

1. Retroceda la manguera a alta presión (M) y conecte a la base de la pistola rociadora (N). Apriete con la mano. (8)
2. Conecte el otro extremo de la manguera a alta presión (M), a la salida de alta presión (P) de la bomba. Apriete con la mano. (9)

Conexión de la alimentación de agua

1. Examine el filtro de entrada de la manguera de jardín (Q) para determinar si presenta daños. (10)
- AVISO** NO utilice la limpiadora a presión si el filtro de entrada está dañado o falta. Llame al 1-800-222-3136.
2. Límpielo si es necesario. Consulte las instrucciones correspondientes en el Manual del Operario.
3. Deje correr agua fría por la manguera de riego (R) durante 30 segundos para limpiar cualquier posible resto. Manguera de jardín no debe superar los 15 m (50 pies) longitud. Interrumpa la alimentación de agua y conecte la manguera de jardín a la entrada de agua (S). Apriete con la mano. (10)

Marcha de la limpiadora a presión

AVISO La alimentación de agua DEBE estar conectada y totalmente abierta antes de poner en marcha el motor.

1. Póngase las gafas de seguridad.

ADVERTENCIA Riesgo de lesiones oculares. El agua rociada podría salpicar o propulsar objetos, lo que puede provocar lesiones graves. Cuando utilice este equipo o esté cerca de él, siempre use gafas de seguridad con ventilación indirecta (contra salpicaduras de productos químicos) marcadas para cumplir con ANSI Z87.1. NUNCA se ponga gafas de seguridad ni gafas para entornos secos como sustituto de las gafas de seguridad con ventilación indirecta.

2. Abra la alimentación de agua.
3. Apunte con la pistola hacia una dirección segura presione botón rojo de seguridad (T) y apriete el gatillo (U) para eliminar el aire y las impurezas del sistema de bombeo. (11)
4. Conecte la extensión de boquilla (V) a la pistola rociadora (N). Apriete con la mano. (12)
5. Elija las puntas de rociado (X) que desee utilizar, tire hacia atrás del anillo de la extensión de boquilla (V), inserte las puntas de rociado y suelte el anillo. Tire de la puntas de rociado para comprobar que está bien montada. (13)
6. Gire la válvula del combustible (Y) a la ON (I) posición. (14)
7. Asegúrese de que el control de la válvula (Z) de admisión se encuentre en la posición FAST (↗). (15)
8. Mueva la palanca del ahogador (AA) a la posición CHOKE (↘). (16)
9. Cuando arranque el motor, colóquese en la posición que se recomienda. Sujete la manija y hale ligeramente la manija del arranque hasta que sienta cierta resistencia. Después hálala rápidamente, de él para evitar su retroceso. (17)

ADVERTENCIA El retroceso (repliegue rápido) del cable del arrancador impedirá que el usuario suelte el cable a tiempo y tirará de su mano y brazo hacia el motor, lo que podría provocar fracturas, contusiones o esguinces; así como lesiones graves. NUNCA tire del cable del arrancador sin eliminar previamente la presión de la pistola rociadora. Tire lentamente del cable de arranque hasta que sienta una resistencia. A continuación, tire rápidamente del mismo. Sujete firmemente la pistola rociadora con ambas manos cuando aplique un rociado a alta presión para evitar lesiones cuando se produzca el retroceso de la pistola.

10. Regrese la cuerda de arranque lentamente. NO permita que la cuerda regrese bruscamente y golpee el arrancador.
11. Cuando arranque el motor, mueva lentamente la palanca del ahogador (AA) a la posición RUN (↑). Si el motor falla, mueva la palanca a la posición CHOKE (↘), y después a la posición RUN (↑). (16)
12. Después de cada intento de arranque, cuando el motor no consiga arrancar, apunte con la pistola rociadora hacia una dirección segura, pulse el botón rojo de seguridad y apriete el gatillo para descargar la presión.

AVISO Siempre mantenga el control de la válvula de admisión en la posición FAST (↗) cuando opere la limpiadora a presión.

13. Apunte con la pistola hacia la superficie que desee limpiar. Presione el botón rojo y apriete el gatillo para iniciar el rociado.

Parada de la limpiadora a presión

1. Suelte el gatillo de la pistola rociadora y deje funcionar el motor al ralentí durante dos minutos.
2. Mueva el control de la válvula (Z) hasta la posición SLOW (↖), y luego a la posición STOP (↔). (15)
3. Gire la válvula del combustible (Y) a la OFF (0) posición. (14)
4. Cierre la alimentación de agua.
5. Apunte SIEMPRE con la pistola rociadora hacia una dirección segura, presione el botón rojo de seguridad y apriete el gatillo para descargar el agua a alta presión restante.
6. Desconecte la manguera de jardín de la bomba.
7. Desconecte la manguera de alta presión de la bomba y de la pistola para guardarla. Para obtener instrucciones para el almacenamiento durante períodos prolongados, consulte el manual del operario.
8. Quítense las gafas de seguridad.

