

**⚠ WARNING** Failure to read and follow the operator's manual and all operating instructions could result in death or serious injury.

**⚠ WARNING** Fuel and its vapors are extremely flammable and explosive which could cause burns, fire or explosion resulting in death or serious injury. Turn pressure washer engine OFF and let it cool at least 2 minutes before removing fuel cap. Let spilled fuel evaporate before starting engine. Always allow space for fuel expansion.

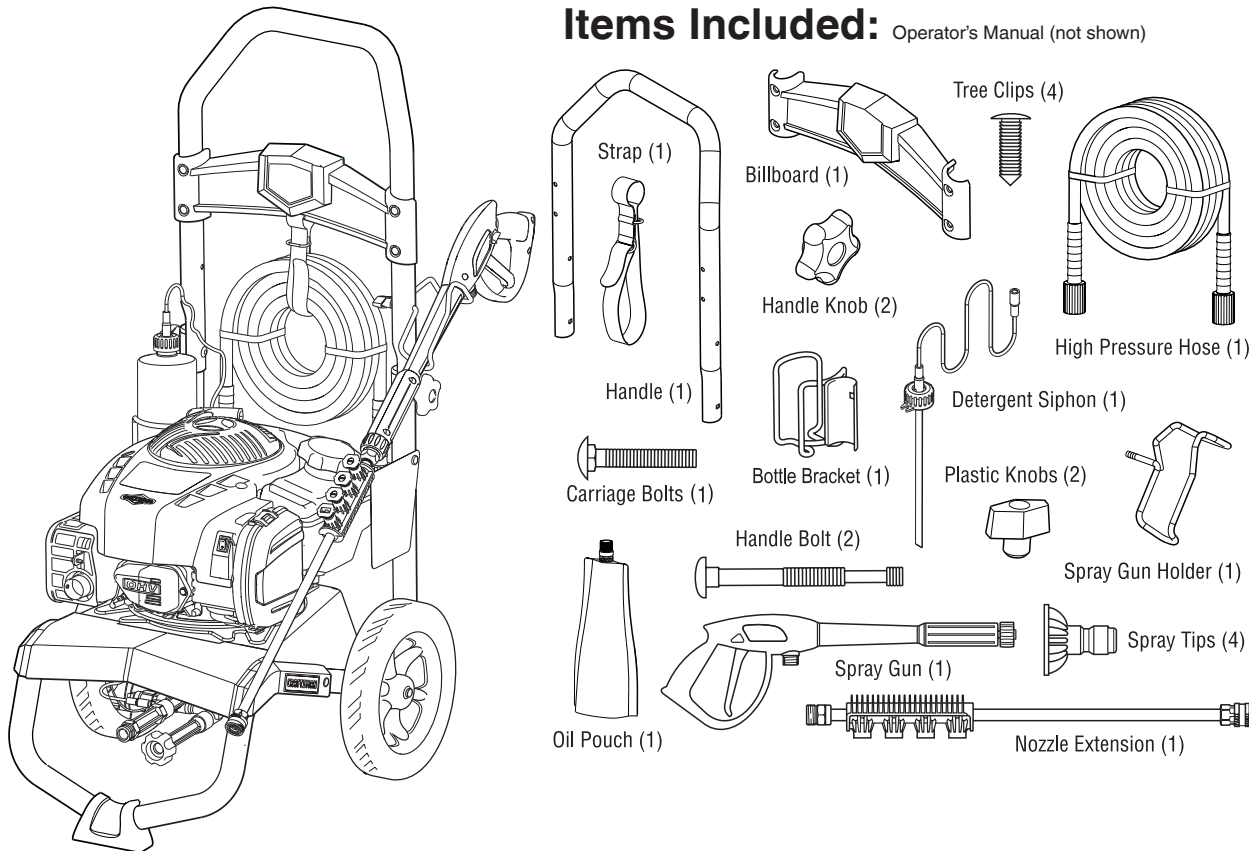
**⚠ WARNING** Starter cord kickback (rapid retraction) will pull hand and arm toward engine faster than you can let go which could cause broken bones, fractures, bruises, or sprains resulting in serious injury. NEVER pull starter cord without first relieving spray gun pressure. Pull starter cord slowly until resistance is felt, then pull rapidly. Firmly grasp spray gun with both hands when using high pressure spray to avoid injury when spray gun kicks back.

**⚠ WARNING** Engine exhaust contains carbon monoxide, a poisonous gas that could kill you in minutes. You CANNOT smell it, see it, or taste it. Operate ONLY outside far away from windows, doors and vents. Install carbon monoxide alarms. DO NOT run this product inside homes or garages, even if using fans or opening doors and windows.

**⚠ WARNING** High water pressure could cut through skin resulting in serious injury. Spray gun traps high water pressure, even when engine is stopped and water is disconnected. NEVER aim spray gun at people, animals, or plants. ALWAYS point spray gun in safe direction, press red button and squeeze spray gun trigger to release high pressure, every time you stop engine.

**⚠ WARNING** Risk of eye injury. Spray could splash back or propel objects resulting in serious injury. Always wear indirect vented (chemical splash) safety goggles marked to comply with ANSI Z87.1 when using or in vicinity of this equipment. NEVER substitute safety glasses or dry-condition goggles for indirect vented safety goggles.

### Items Included:



### Items not included (you will need):

- Utility knife
- Unleaded fuel
- Garden hose, 50 ft. (15 m) or less
- Safety goggles (indirect vented type)
- Petroleum or synthetic grease

### Unpack Pressure Washer

1. Remove everything from carton except pressure washer.
2. Open carton completely by cutting each corner from top to bottom.
3. Ensure you have all included items prior to assembly. If items are damaged or missing, call 1-800-222-3136.
4. Prior to assembly, lubricate the rubber o-ring seals on all connections with petroleum or synthetic grease. See Operator's Manual, *Lubricate O-Rings*. 12 13 14 16 17

### Assemble Pressure Washer

1. Place handle (A) onto handle supports connected to main unit. Make sure holes in handle align with holes on handle supports. 1
2. Insert handle carriage bolts (B) through holes from inside of unit and attach a plastic knob (C) from outside of unit. Tighten by hand. 1

**NOTICE** By loosening both knobs to the middle section of the attachment bolt, the upper handle can fold forward to store flat atop the cold engine. DO NOT fold the handle down while the engine is hot.

3. Place billboard (D) over holes (E) on handle (viewing from front of unit). Push the tree clips (F) into the holes until they sit flat against the billboard. 2
4. Insert spray gun holder wireform (G) through hole on handle and attach a plastic knob (H). Tighten by hand. 3
5. Place bottle bracket (J) facing outside over hole in handle support. Secure bottle bracket with carriage bolt (K) and plastic knob (H). Tighten by hand. 4
6. Insert velcro hose strap (L) (smooth side out) through slot in top of billboard, insert end through middle loop and pull tight. 5

### Attach Perfect Mix™ Siphon

1. Attach the tube end of the blue Perfect Mix siphon (M) to the barbed tube fitting (N) on the pump. 6
2. Place Perfect Mix bottle (P) (not included) in bottle bracket. 7
3. Remove cap from bottle and insert Perfect Mix siphon (M). Screw siphon unit to top of bottle. 7

### Add Engine Oil and Fuel

**NOTICE** You MUST properly fill engine with oil before attempting to start pressure washer.

**NOTICE** DO NOT use unapproved gasoline such as E15 and E85. DO NOT mix oil in gasoline or modify engine to run on alternate fuels.

1. Move pressure washer outdoors to a flat, level surface.
2. Clean area around oil fill and remove oil fill cap/dipstick (4). 8
3. Hold neck of supplied oil pouch and remove cap.
4. Slowly pour contents of oil pouch into oil fill opening. Checking oil level frequently, fill to FULL mark (top hole) on dipstick. 9

**NOTICE** Pause to permit oil to settle. Wipe dipstick clean each time oil level is checked. DO NOT overfill.

5. Replace and fully tighten oil fill cap/dipstick.
6. Clean area around the fuel cap (5), remove fuel cap. 8
7. Slowly add clean, fresh, UNLEADED fuel (R) to fuel tank (S). Be careful not to overfill. To allow for fuel expansion, do not fill above the bottom of the fuel tank neck. 10
8. Replace fuel cap. Let any spilled fuel evaporate before starting engine.

### Move Pressure Washer to Safe Operating Location

**⚠ WARNING** Engine exhaust contains carbon monoxide, a poisonous gas that could kill you in minutes. You CANNOT smell it, see it, or taste it. Operate ONLY outside far away from windows, doors and vents. Install carbon monoxide alarms. DO NOT run this product inside homes or garages, even if using fans or opening doors and windows.

1. Move pressure washer outdoors to a flat, level surface. 11
2. Keep at least 5 ft. (1.5 m) clearance on all sides of pressure washer including overhead to reduce the risk of exhaust heat or exhaust gases igniting nearby combustible material.

### Connect Spray Gun

1. Uncoil high pressure hose (T) and attach one end of hose to base of spray gun (U). Tighten by hand. 12
2. Attach other end of high pressure hose (T) to high pressure outlet (V) on pump. Tighten by hand. 13

### Connect Water Supply

**NOTICE** DO NOT use pressure washer if inlet screen is damaged or missing, call 1-800-222-3136.

1. Inspect garden hose inlet screen (W) for damage. 14
2. Clean screen if it contains debris or have it replaced if damaged.
3. Run cold water through garden hose for 30 seconds to clean out any debris. Connect garden hose (X) (not to exceed 50 ft. in length) to water inlet (Y). Tighten by hand. 14

### Start Pressure Washer

**NOTICE** You MUST connect and turn on water supply fully before starting engine.

1. Put on safety goggles.
2. Turn on water supply.
3. Press red button (Z) on spray gun and pull trigger until water comes out in a steady stream. Release trigger to locked position. 15

**⚠ WARNING** Risk of eye injury. Spray could splash back or propel objects resulting in serious injury. Always wear indirect vented (chemical splash) safety goggles marked to comply with ANSI Z87.1 when using or in vicinity of this equipment. NEVER substitute safety glasses or dry-condition goggles for indirect vented safety goggles.

4. Attach spray wand (AA) to spray gun (U). 16
5. Pull back on collar of spray wand (AA), insert spray tip (BB) and release collar. Tug on spray tip to make sure it is securely in place. 17
6. Push engine rocker switch (CC) to ON (I) position. 18

**NOTICE** This unit is equipped with a ReadyStart® engine meaning no priming or choking is required.

7. When starting engine, position yourself as recommended and grasp starter grip handle and pull slowly until you feel some resistance. Then pull rapidly to start engine. 19

**⚠ WARNING** Starter cord kickback (rapid retraction) will pull hand and arm toward engine faster than you can let go which could cause broken bones, fractures, bruises, or sprains resulting in serious injury. NEVER pull starter cord without first relieving spray gun pressure. Pull starter cord slowly until resistance is felt, then pull rapidly. Firmly grasp spray gun with both hands when using high pressure spray to avoid injury when spray gun kicks back.

8. Return starter grip handle slowly. DO NOT let rope "snap back" against starter.

**NOTICE** After each starting attempt, where engine fails to run, always point gun in safe direction, press red button and squeeze spray gun trigger to release high pressure.

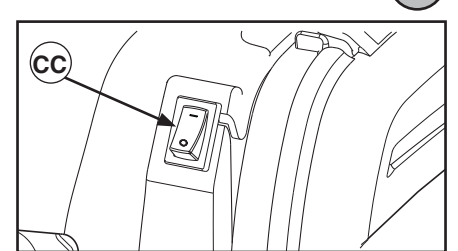
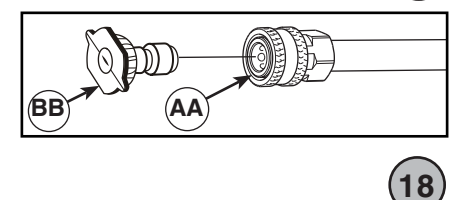
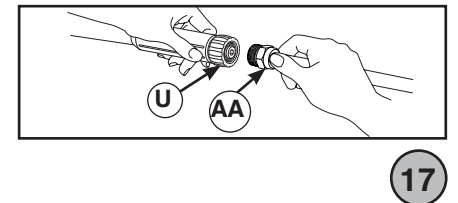
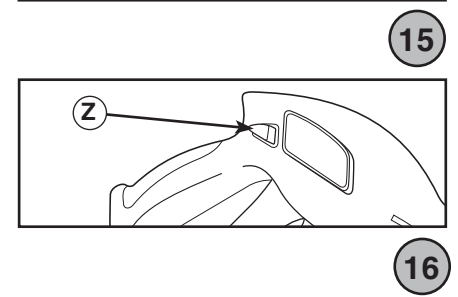
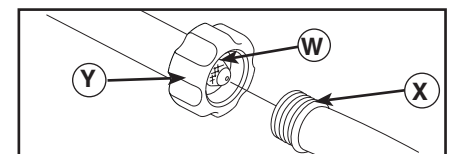
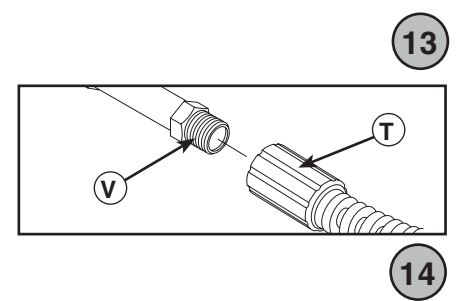
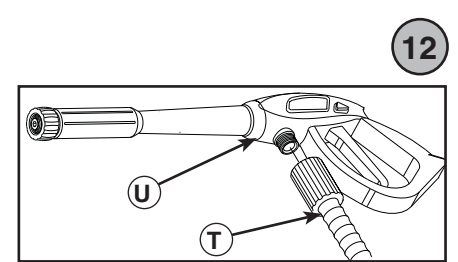
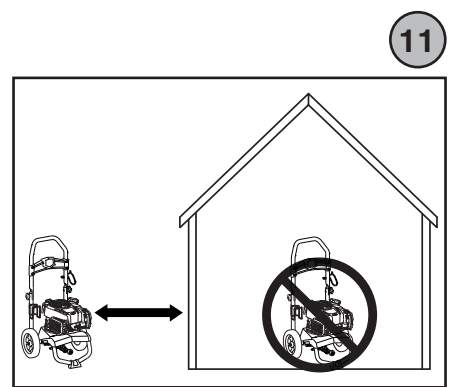
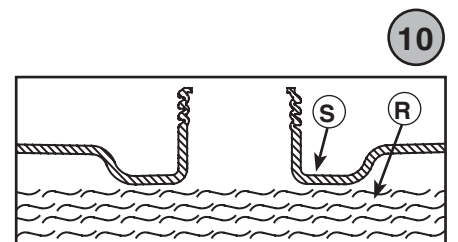
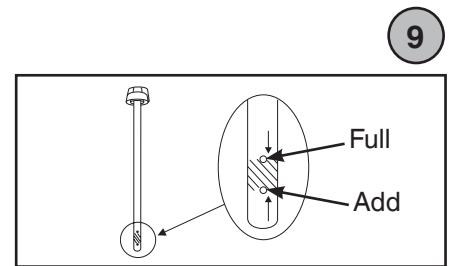
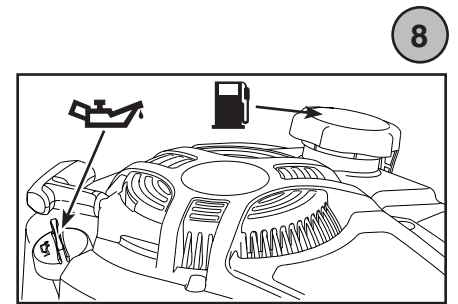
9. Point gun toward surface to be cleaned. Push red button and pull trigger to begin spraying.

### Stop Pressure Washer

1. Let engine idle for 2 minutes.
2. Push engine rocker switch (CC) to OFF (O) position. 18
3. Turn off water supply.
4. Point spray gun in safe direction, press red button, and squeeze spray gun trigger to relieve retained high water pressure.

**NOTICE** Spray gun traps high water pressure, even when engine is stopped and water is disconnected.

5. Disconnect garden hose from pump.
6. Disconnect high pressure hose from pump and gun for storage. For long term storage instructions, see operator's manual.
7. Remove safety goggles.



**ADVERTENCIA** Si no se leen y siguen las indicaciones del manual del operario y todas las instrucciones de uso, se pueden producir, lesiones graves o incluso la muerte.

**ADVERTENCIA** El combustible y sus vapores son extremadamente inflamables y explosivos, lo que podría provocar quemaduras, incendios o explosiones; así como lesiones graves o incluso la muerte. DETENGA el motor del generador y déjelo enfriar durante al menos 2 minutos antes de quitar el tapón de combustible. Antes de poner en marcha el motor, espere a que se evapore el combustible que se haya podido derramar. Siempre deje espacio que permita la expansión del combustible.

**ADVERTENCIA** El retroceso (repliegue rápido) del cable del arrancador impedirá que el usuario suelte el cable a tiempo y tirará de su mano y brazo hacia el motor, lo que podría provocar fracturas, contusiones o esguinces; así como lesiones graves. NUNCA tire del cable del arrancador sin eliminar previamente la presión de la pistola rociadora. Tire lentamente del cable de arranque hasta que sienta una resistencia. A continuación, tire rápidamente del mismo. Sujete firmemente la pistola rociadora con ambas manos cuando aplique un rociado a alta presión para evitar lesiones cuando se produzca el retroceso de la pistola.

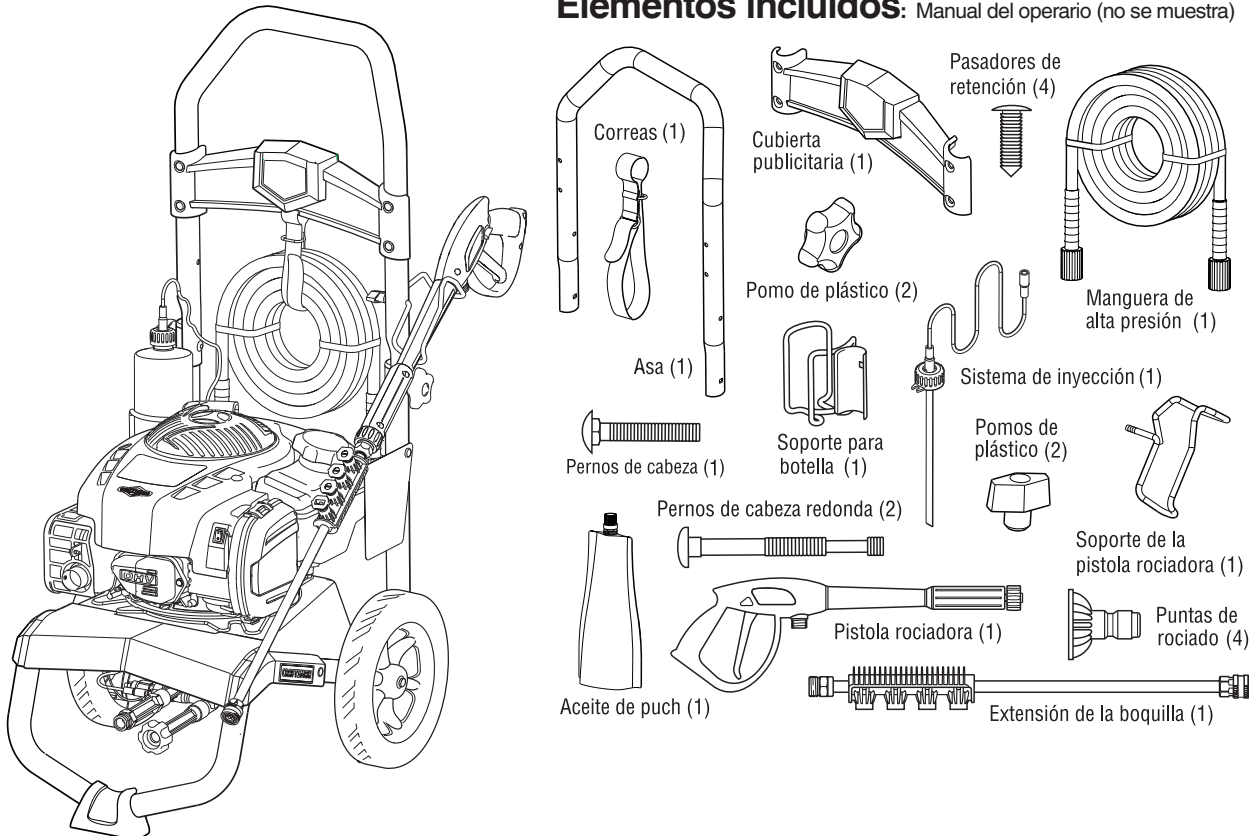
**ADVERTENCIA** Los gases del escape del motor contienen monóxido de carbono, un gas venenoso que podría matarlo en minutos. NO tiene olor, color ni sabor.

Opere SOLO a la intemperie lejos de ventanas, puertas y ventilaciones. Instale alarmas para detectar monóxido de carbono. No haga funcionar este producto dentro de casas o garajes aunque utilice ventiladores o mantenga puertas y ventanas abiertas.

**ADVERTENCIA** Agua a alta presión podría atravesar la piel que podrían provocar lesiones graves. La pistola rociadora retiene agua a alta presión incluso con el motor parado y el agua desconectada. NUNCA apunte la pistola a la gente, animales o plantas. SIEMPRE que pare el motor, apunte con la pistola rociadora hacia una dirección segura, pulse el botón rojo y apriete el gatillo para descargar la presión.

**ADVERTENCIA** Riesgo de lesiones oculares. El agua rociada podría salpicar o propulsar objetos, lo que puede provocar lesiones graves. Cuando utilice este equipo o esté cerca de él, siempre use gafas de seguridad con ventilación indirecta (contra salpicaduras de productos químicos) marcadas para cumplir con ANSI Z87.1. NUNCA se ponga gafas de seguridad ni gafas para entornos secos como sustituto de las gafas de seguridad con ventilación indirecta.

**Elementos incluidos:** Manual del operario (no se muestra)



#### Elementos necesarios (no incluidos):

- Navaja • Combustible sin plomo • Gafas de seguridad con ventilación indirecta
- Manguera de riego de 15 m (50 pies) como máximo • Petróleo o grasa sintética

#### Desembalaje de la limpiadora a presión

1. Saque todo el contenido de la caja de cartón, a excepción de la limpiadora a presión.
2. Abra completamente la caja de cartón cortando cada una de sus esquinas de arriba abajo.
3. Asegúrese de tener todos los artículos incluidos antes del armado. Si hay artículos dañados o falta alguno, llame al 1-800-222-3136.
4. Antes del montaje, lubrique los sellos de las juntas tóricas de goma de todas las conexiones con petróleo o grasa sintética. Consulte el Manual del Operario, *Lubricar las juntas tóricas.* (12) (13) (14) (16) (17)

#### Montaje de la limpiadora a presión

1. Coloque el manubrio (A) sobre los soportes del mismo que ya están adheridos a la unidad principal. Asegúrese de que los orificios en el manubrio estén alineados con los orificios en los soportes del mismo manubrio. (1)
  2. Inserte los pernos de cabeza redonda (B) del asa en los orificios desde el interior de la unidad y coloque un pomo de plástico (C) desde la parte exterior. Apriete a mano. (1)
- AVISO** Si se aflojan los dos pomos de la parte intermedia del perno de sujeción, el asa superior se puede plegar sobre el motor cuando está frío. NO pliegue el asa si el motor está caliente.
3. Coloque la cubierta publicitaria (D) sobre los orificios (E) en el manubrio (visto desde el frente de la unidad). Empuje los tres pasadores de retención pequeños (F) en los orificios hasta que estén a nivel de la cubierta publicitaria. (2)
  4. Inserte el soporte para pistola hecho de alambre (G) a través de un orificio en el mango y conecte una abrazadera de plástico (H). Ajuste a mano. (3)
  5. Coloque la soporte para botella (J) hacia el exterior sobre la orificio del soporte del asa. Fije la soporte para botella y el asa con la perno de cabeza (K) y pomo de plástico (H). Apriete a mano. (4)
  6. Inserte la cinta de manguera de velcro (L) (lado suave hacia afuera) por la muesca en la parte superior de la cubierta publicitaria, inserte el extremo por el bucle del medio y ajuste. (5)

#### Conecte el sistema de PerfectMix™

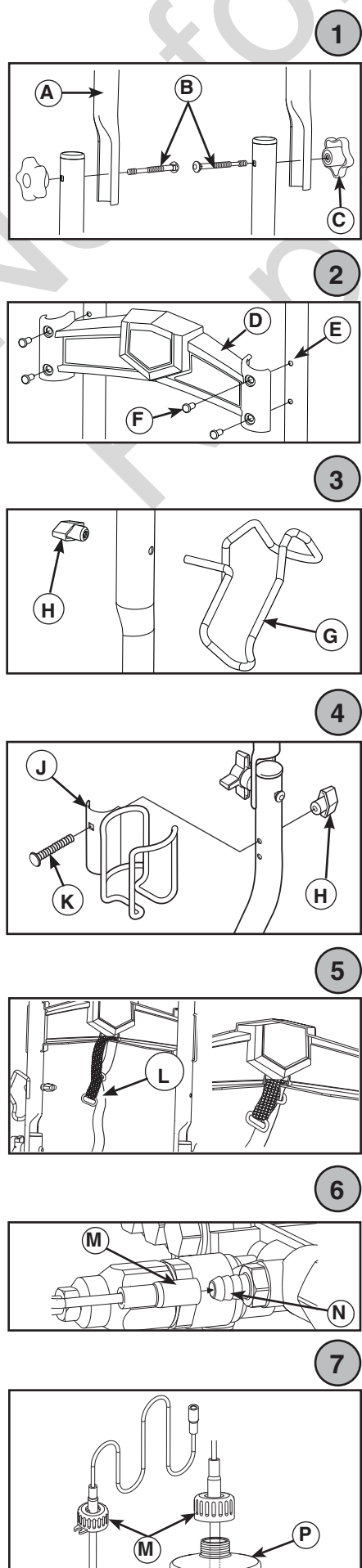
1. Conecte el extremo de la manguera del sistema de inyección Project Pro PerfectMix (M) al acoplamiento dentado de la manguera (N) de la bomba. (6)
2. Coloque la botella de Perfect Mix (P) (no incluida) en los espacios de la bandeja de accesorios. (7)
3. Quite el tapón de la botella e inserte el sistema de inyección Project Pro PerfectMix (M). Enrosque la unidad de inyección a la parte superior de la botella. (7)

#### Adición de aceite de motor y combustible

**AVISO** El motor se DEBE llenar de aceite antes de poner en marcha la limpiadora a presión.

**AVISO** NO utilice gasolina no aprobada, como E15 y E85. NO mezcle aceite con gasolina ni modifique el motor para hacerlo funcionar con otros combustibles.

1. Sitúe la limpiadora a presión en el exterior, en una superficie plana y nivelada.



2. Limpie el área alrededor de relleno de aceite y retire la varilla de medición (8).
  3. Tenga cuello de puch de aceite suministrado y quite tapa.
  4. Vierta lentamente el puch del aceite suministrado por el orificio de llenado. Verificando con frecuencia el nivel de aceite, deposite hasta la marca lleno (hoyo primero) de la varilla de medición. (9)
- AVISO** Pausa para permitir que aceite para asentarse. Limpie la varilla de medición cada vez nivel del aceite se verifica. NO añada aceite en exceso.
5. Reemplace el varilla de medición y apriete firmemente.
  6. Limpie el área alrededor de la tapa de llenado del combustible (10), retire la tapa. (8)
  7. Añada lentamente combustible SIN PLOMO (R), al depósito de combustible (S). NO añada combustible en exceso. Para permitir la expansión del combustible, no llene por encima de la boca del tanque de combustible. (10)
  8. Instale la tapa del tanque de combustible y la espera para algún combustible rociado para evaporar.

#### Colocación de la limpiadora a presión en una posición segura para su uso

**ADVERTENCIA** Los gases del escape del motor contienen monóxido de carbono, un gas venenoso que podría matarlo en minutos. NO tiene olor, color ni sabor. Opere SOLO a la intemperie lejos de ventanas, puertas y ventilaciones. Instale alarmas para detectar monóxido de carbono. No haga funcionar este producto dentro de casas o garajes aunque utilice ventiladores o mantenga puertas y ventanas abiertas.

1. Sitúe la limpiadora a presión en el exterior, en una superficie plana y nivelada. (11)
2. Deje un espacio mínimo de 1.5 m (5 pies) alrededor de la limpiadora a presión, incluida la parte superior, para reducir el riesgo de que el calor y los gases de escape inflamen los materiales combustibles cercanos.

#### Conexión de la pistola rociadora

**AVISO** Se proporciona un kit de conexión rápida para conectar la manguera de alta presión y la manguera de jardín a la bomba, pero no es necesario. Estas instrucciones describen la conexión de las mangueras sin las conexiones rápidas.

1. Retroceda la manguera a alta presión (T) y conecte a la base de la pistola rociadora (U). Apriete con la mano. (12)
2. Conecte el otro extremo de la manguera a alta presión (T) a la salida de alta presión de la bomba (V). Apriete con la mano. (13)

#### Conexión de la alimentación de agua

**AVISO** NO utilice la limpiadora a presión si el filtro de entrada está dañado o falta. llame al 1-800-222-3136.

1. Antes de que conecte la manguera de jardín a la entrada de agua, inspeccione el colador de la entrada (W). (14)
2. Limpie el colador si tiene residuos o solicite su reemplazo si está dañado.
3. Haga correr el agua a través de la manguera de su jardín por 30 segundos para limpiar cualquier escombros que se encuentre en ella. Conecte la manguera de jardín (X) (no exceder 50 pies en la longitud) a la entrada del agua (Y). Apriete con la mano. (14)

#### Marcha de la limpiadora a presión

**AVISO** La alimentación de agua DEBE estar conectada y totalmente abierta antes de poner en marcha el motor.

1. Póngase las gafas de seguridad.

**ADVERTENCIA** Riesgo de lesiones oculares. El agua rociada podría salpicar o propulsar objetos, lo que puede provocar lesiones graves. Cuando utilice este equipo o esté cerca de él, siempre use gafas de seguridad con ventilación indirecta (contra salpicaduras de productos químicos) marcadas para cumplir con ANSI Z87.1. NUNCA se ponga gafas de seguridad ni gafas para entornos secos como sustituto de las gafas de seguridad con ventilación indirecta.

2. Abra la alimentación de agua.
3. Presione el botón rojo (Z) de la pistola rociadora y apriete el gatillo hasta que salga agua de forma constante. Suelte el gatillo hasta la posición de bloqueo. (15)
4. Conecte la varilla rociadora de conexión rápida (AA) a la pistola rociadora (U). Apriete con la mano. (16)
5. Elija punta de rociado (BB) que desee utilizar, tire hacia atrás del anillo de la varilla rociadora (AA), inserte la punta de rociado y suelte el anillo. Tire de la punta de rociado para comprobar que está bien montada. (17)
6. Sitúe el interruptor basculante del motor (CC) en la ON (I) posición. (18)

**AVISO** Esta unidad está equipada con un motor ReadyStart®. Los motores ReadyStart® no requieren cebado ni estrangulamiento.

**ADVERTENCIA** El retroceso (repliegue rápido) del cable del arrancador impedirá que el usuario suelte el cable a tiempo y tirará de su mano y brazo hacia el motor, lo que podría provocar fracturas, contusiones o esguinces; así como lesiones graves. NUNCA tire del cable del arrancador sin eliminar previamente la presión de la pistola rociadora. Tire lentamente del cable de arranque hasta que sienta una resistencia. A continuación, tire rápidamente del mismo. Sujete firmemente la pistola rociadora con ambas manos cuando aplique un rociado a alta presión para evitar lesiones cuando se produzca el retroceso de la pistola.

7. Cuando arranque el motor, colóquese en la posición que se recomienda a continuación. Sujete la manija y hale ligeramente la manija del arranque hasta que sienta cierta resistencia. Después hálala rápidamente. (19)
8. Jale la cuerda de arranque lentamente. NO permita que la cuerda regrese bruscamente en contra del arrancador.
- AVISO** Después de cada intento de arranque, cuando el motor no consiga arrancar apunte con la pistola rociadora hacia una dirección segura, presione el botón rojo y apriete el gatillo para descargar la presión.
9. Apunte con la pistola hacia la superficie que desee limpiar. Presione el botón rojo y apriete el gatillo para iniciar el rociado.

#### Parada de la limpiadora a presión

1. Deje funcionar el motor al ralentí durante dos minutos.
2. Sitúe el interruptor basculante del motor (CC) en la OFF (O) posición. (18)
3. Cierre la alimentación de agua.
4. Apunte con la pistola rociadora hacia una dirección segura, presione el botón rojo y apriete el gatillo para descargar el agua a alta presión restante.

**AVISO** La pistola pulverizadora contiene agua a alta presión incluso cuando el motor está apagado y el agua está desconectada.

5. Desconecte la manguera de jardín de la bomba.
6. Desconecte la manguera de alta presión de la bomba y de la pistola para guardarla. Para obtener instrucciones para el almacenamiento durante períodos prolongados, consulte el manual del operario.
7. Quítense las gafas de seguridad.

