

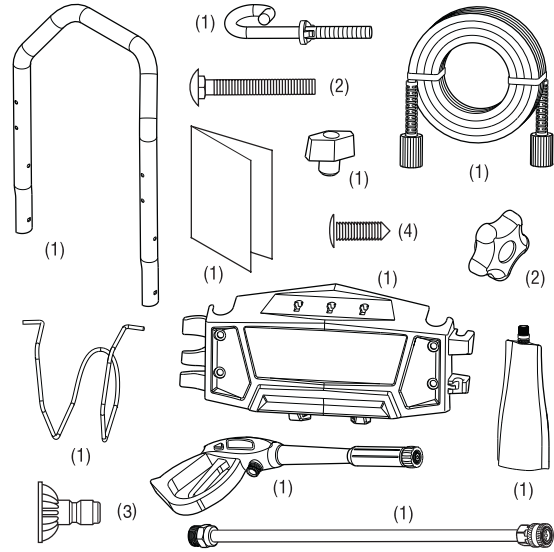


QUICK START UP / SHUTDOWN GUIDE



The quick start up/shutdown guide is not a substitute for reading the manual; the manual contains detailed information and instructions that you must be aware of and follow in order to maintain the equipment properly and use it safely. Remember to record the date of purchase and model number in your manual.

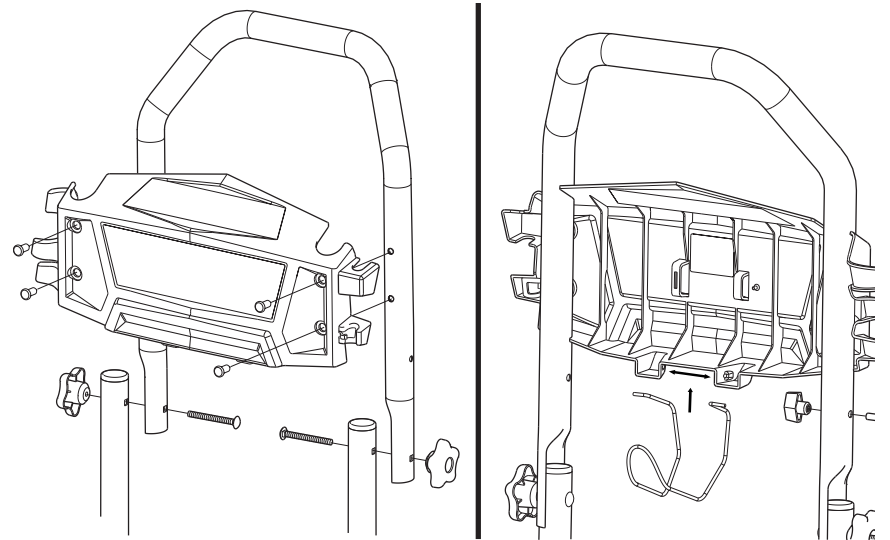
Items Included: Rubber strap (not shown)



WARNING! Risk of eye injury. Spray could splash back or propel objects resulting in serious injury.

- Always wear indirect vented (chemical splash) safety goggles when using or near this product.
- Always wear protective clothing such as long-sleeved shirts, long pants and closed-toed shoes.

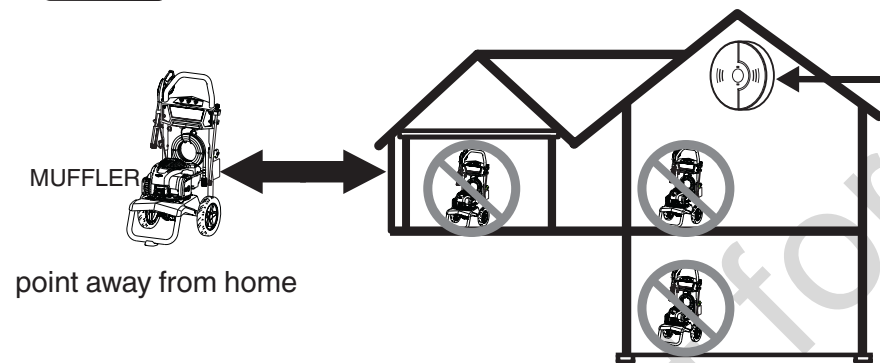
Handle and Accessory Tray Attachment



Items needed: (not included) • Grease • Garden hose, 50 ft. (15 m) or less • Safety goggles (indirect vented type) • Pump Saver™



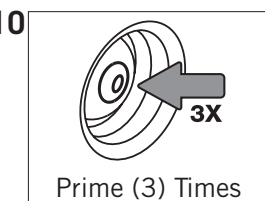
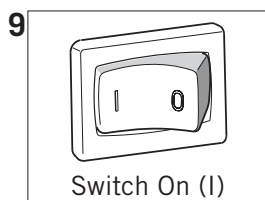
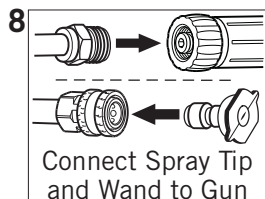
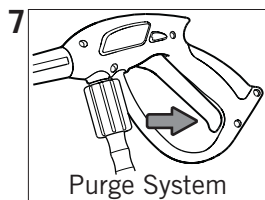
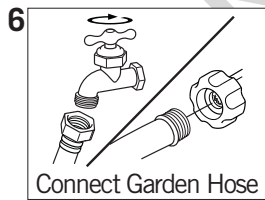
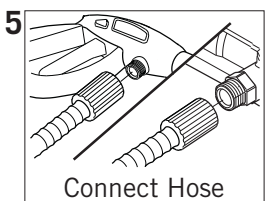
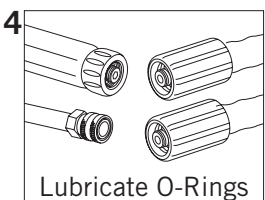
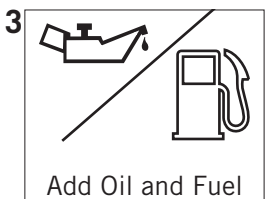
USE OUTDOORS - AVOID CARBON MONOXIDE POISONING - (SEE MANUAL)



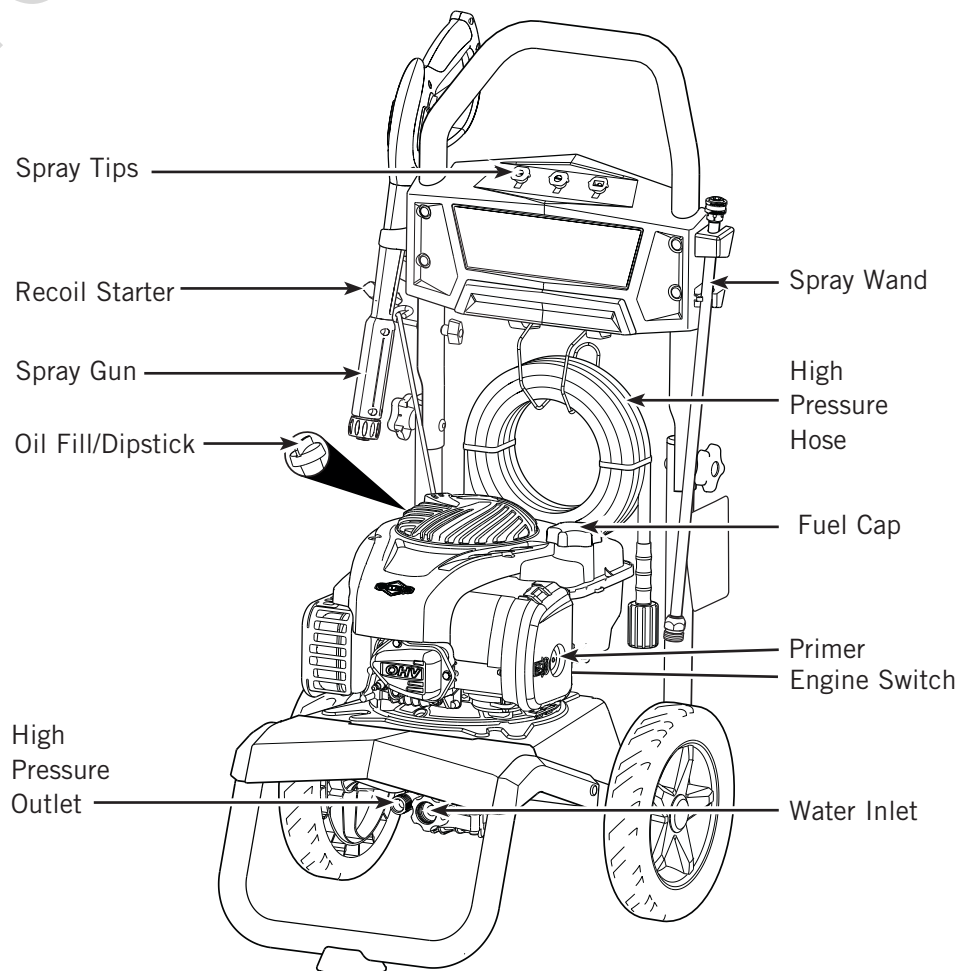
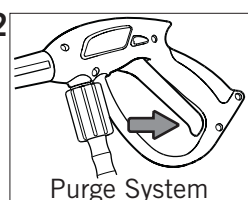
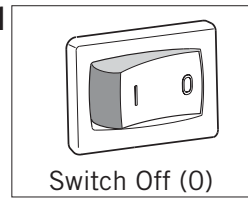
CARBON MONOXIDE ALARM(S)

Install carbon monoxide alarms inside your home. Without working carbon monoxide alarms, you may not realize you are getting sick and dying from carbon monoxide poisoning.

Start Up



Shutdown



Copyright © 2020. All rights reserved. CRAFTSMAN® is a registered trademark of Stanley Black & Decker, Inc., used under license. No part of this material may be reproduced or transmitted in any form without the express written permission of Briggs & Stratton Corporation.

Every effort has been made to ensure that the information in this document is accurate and correct. However, we reserve the right to alter or otherwise improve the product and this document at any time without prior notice and without incurring obligation.

(888) 331-4569

WWW.CRAFTSMAN.COM

80078031 Rev. B



GUIDE DE DÉMARRAGE / D'ARRÊT RAPIDE



Le guide de démarrage / d'arrêt rapide ne remplace pas le fait de lire la manuel; le manuel comporte de l'information et des instructions détaillées que vous devez connaître et suivre afin d'entretenir l'équipement correctement et de l'utiliser en tout sécurité. N'oubliez-pas d'inscrire la date d'achat et le numéro du modèle dans votre manuel.

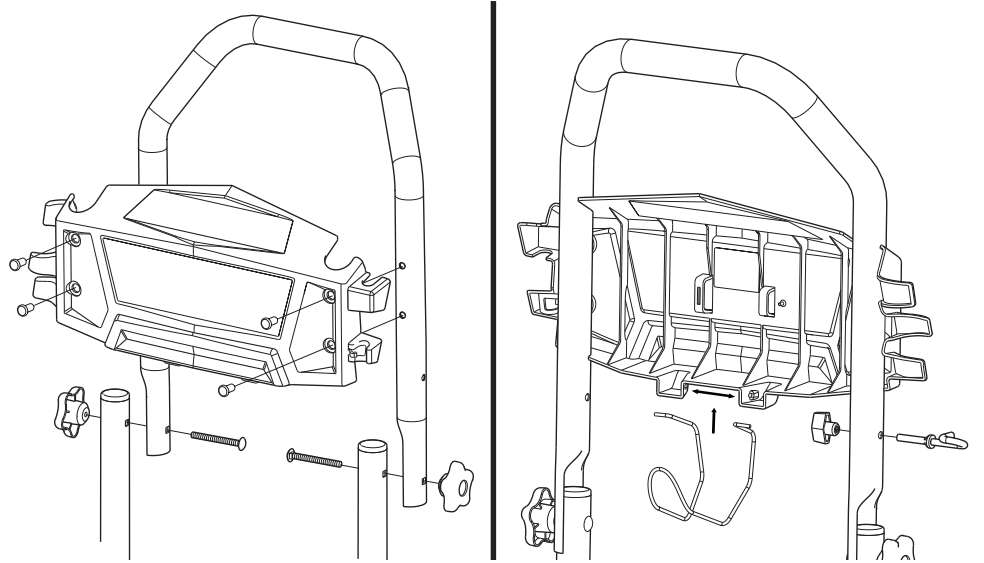
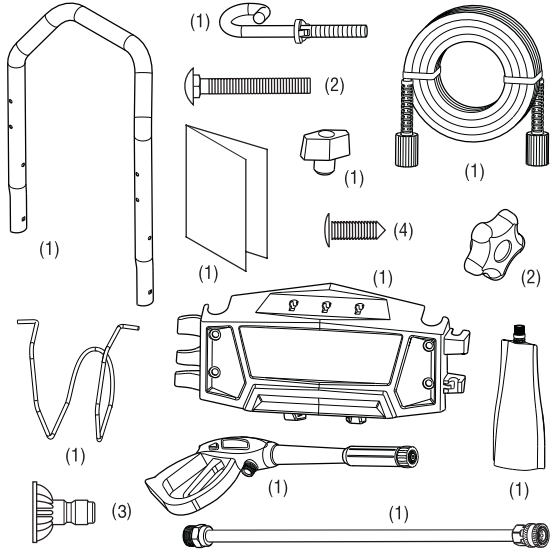


AVERTISSEMENT! Risque de blessure aux yeux. Le jet d'eau peut rejaillir ou propulser des objets en entraînant de graves lésions.

- Portez toujours des lunettes de sécurité avec ventilation indirecte (éclaboussures de produits chimiques) lors de l'utilisation de ce produit.
- Portez toujours des vêtements de protection comme des chandails à manches longues, des pantalons et des souliers fermés.

Articles fournis: Sangle en caoutchouc (non représentés)

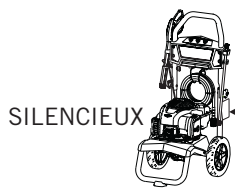
Grément pour poignée et plateau pour accessoires



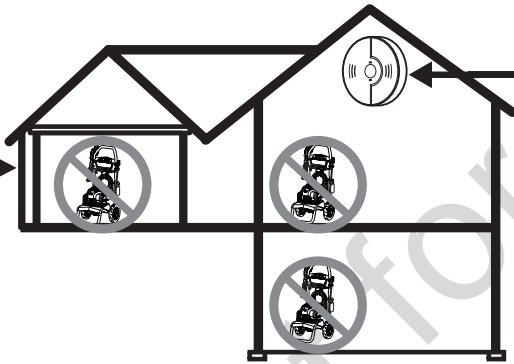
Articles requis: (non fournies) • Boyau d'arrosage, 50 pi (15 m) ou moins • Lunettes de sécurité (type aération indirecte) • Graisse • Pump Saver™



UTILISEZ À L'EXTÉRIEUR: ÉVITEZ L'EMPOISONNEMENT AU MONOXYDE DE CARBONE - (CONSULTER LE MANUEL)



ne pas pointer vers la résidence



ALARMES DE MONOXYDE DE CARBONE

Installez les alarmes de monoxyde de carbone à l'intérieur de votre demeure. Sans alarmes de monoxyde de carbone en état de marche, vous pourriez ne pas réaliser que vous devenez malade et en voie de mourir d'empoisonnement au monoxyde de carbone.

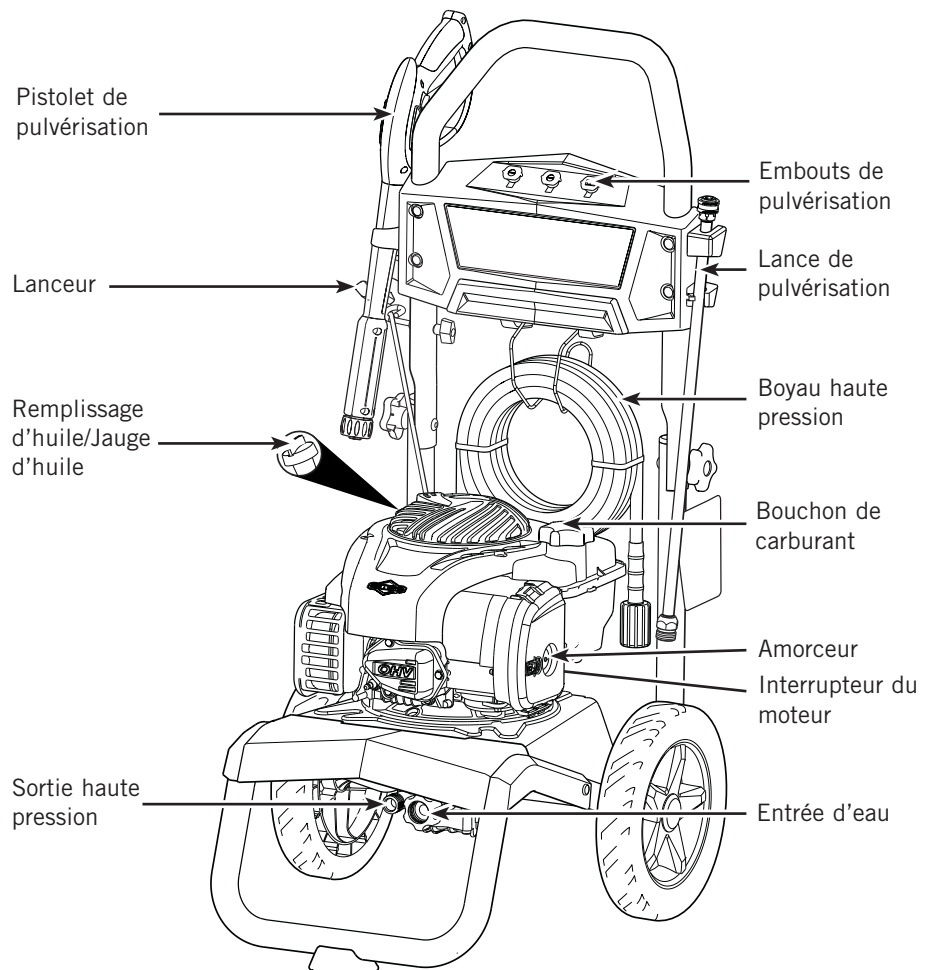
Démarrage

- 1 Placer à l'extérieur
- 2 Les détecteurs de CO actifs
- 3 Ajout huile et carburant
- 4 Lubrification des joints toriques
- 5 Raccordez le boyau
- 6 Branchez le boyau d'arrosage
- 7 Purger le système
- 8 Fixez la lance et embouts de pulvérisation
- 9 Interrupteur marche (I)
- 10 Amorcer (3) fois

- Utilisation à l'extérieur uniquement**
- 1 Tirer le lanceur

Arrêt

- 1 Interrupteur arrêt (O)
- 2 Purger le système



Copyright © 2020. Tous droits réservés. CRAFTSMAN® est une marque déposée de Stanley Black & Decker, Inc., utilisée sous licence. Aucune partie de ce matériel ne peut être reproduite ou transmise sous quelque forme que ce soit sans l'autorisation écrite expresse de Briggs & Stratton Corporation.

Tout a été fait pour s'assurer que les renseignements contenus dans ce document soient exacts et à jour. Toutefois, nous nous réservons le droit de changer, de modifier ou d'améliorer le produit et ce document en tout temps, et ce, sans préavis.

(888) 331-4569

WWW.CRAFTSMAN.COM