



QUICK START UP / SHUTDOWN GUIDE



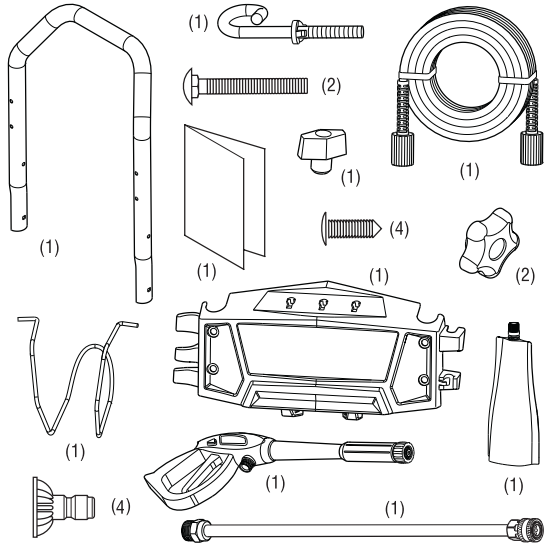
The quick start up/shutdown guide is not a substitute for reading the manual; the manual contains detailed information and instructions that you must be aware of and follow in order to maintain the equipment properly and use it safely. Remember to record the date of purchase and model number in your manual.



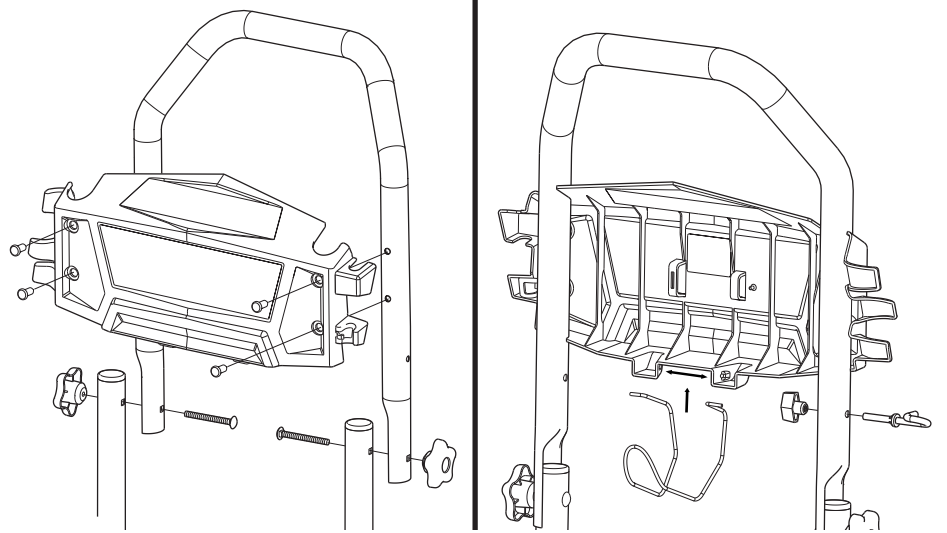
WARNING! Risk of eye injury. Spray could splash back or propel objects resulting in serious injury.

- Always wear indirect vented (chemical splash) safety goggles when using or near this product.
- Always wear protective clothing such as long-sleeved shirts, long pants and closed-toed shoes.

Items Included: Rubber strap (not shown)



Handle and Accessory Tray Attachment



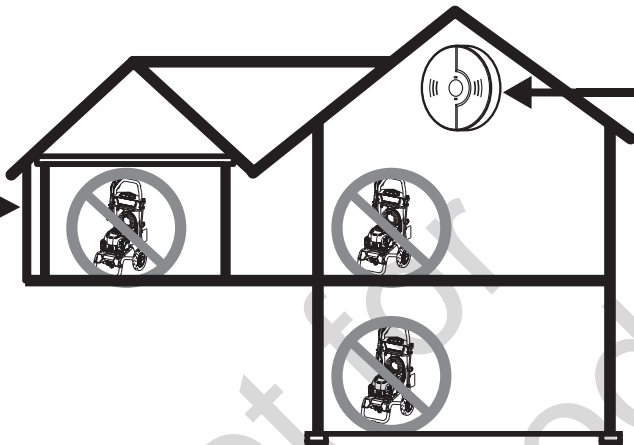
Items needed: (not included) • Grease • Garden hose, 50 ft. (15 m) or less • Safety goggles (indirect vented type) • Pump Saver™



USE OUTDOORS - AVOID CARBON MONOXIDE POISONING - (SEE MANUAL)



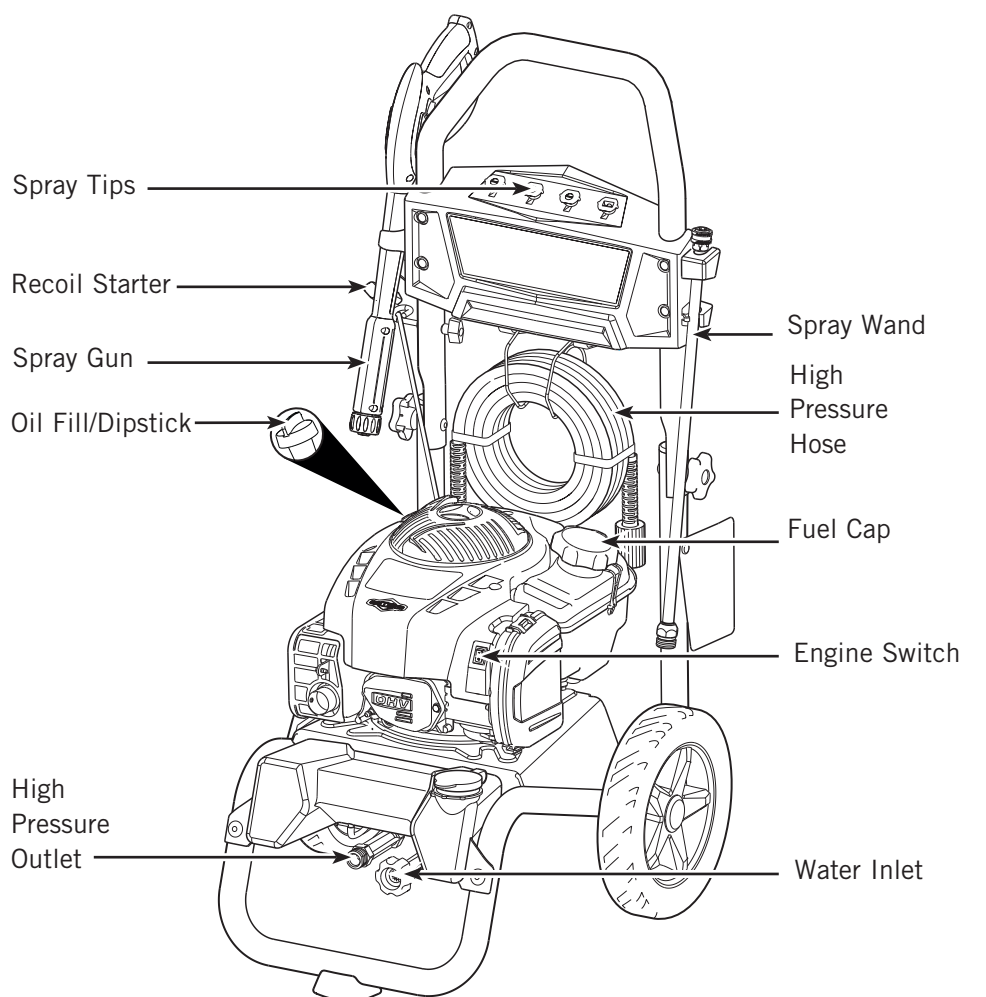
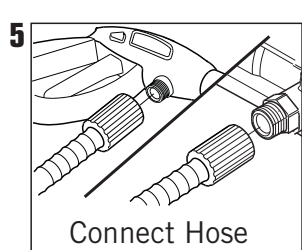
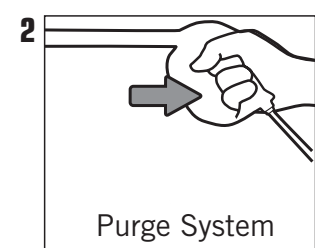
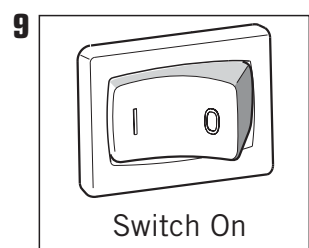
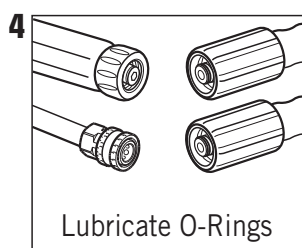
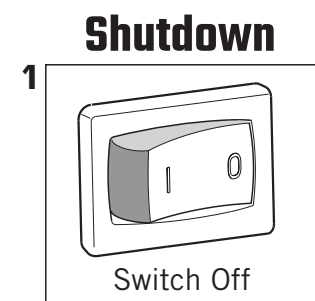
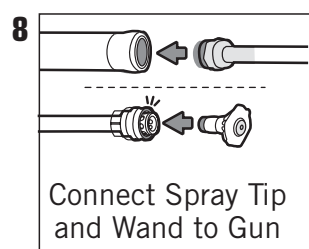
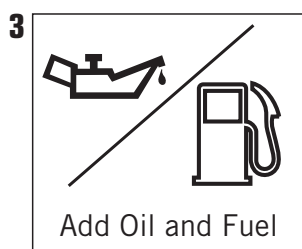
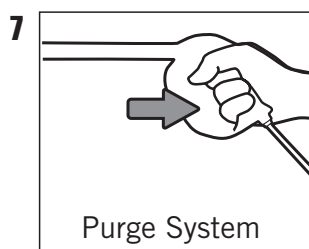
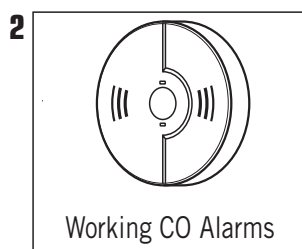
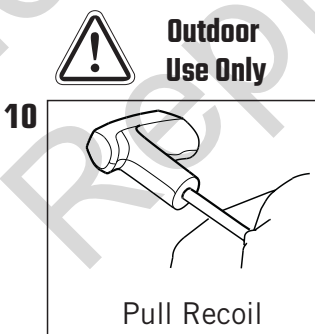
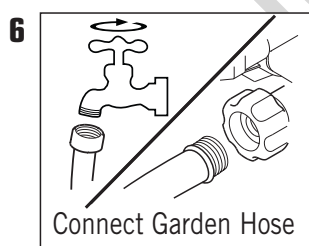
point away from home



CARBON MONOXIDE ALARM(S)

Install carbon monoxide alarms inside your home. Without working carbon monoxide alarms, you may not realize you are getting sick and dying from carbon monoxide poisoning.

Start Up



CRAFTSMAN®

GUIDE DE DÉMARRAGE / D'ARRÊT RAPIDE



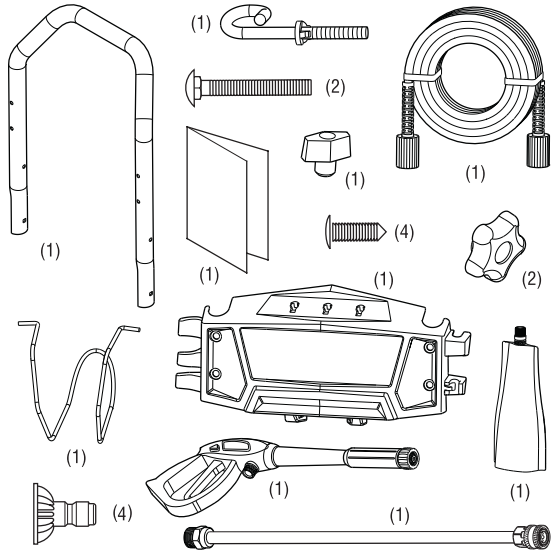
AVERTISSEMENT! Risque de blessure aux yeux. Le jet d'eau peut rejaillir ou propulser des objets en entraînant de graves lésions.

- Portez toujours des lunettes de sécurité avec ventilation indirecte (éclaboussures de produits chimiques) lors de l'utilisation de ce produit.
- Portez toujours des vêtements de protection comme des chandails à manches longues, des pantalons et des souliers fermés.

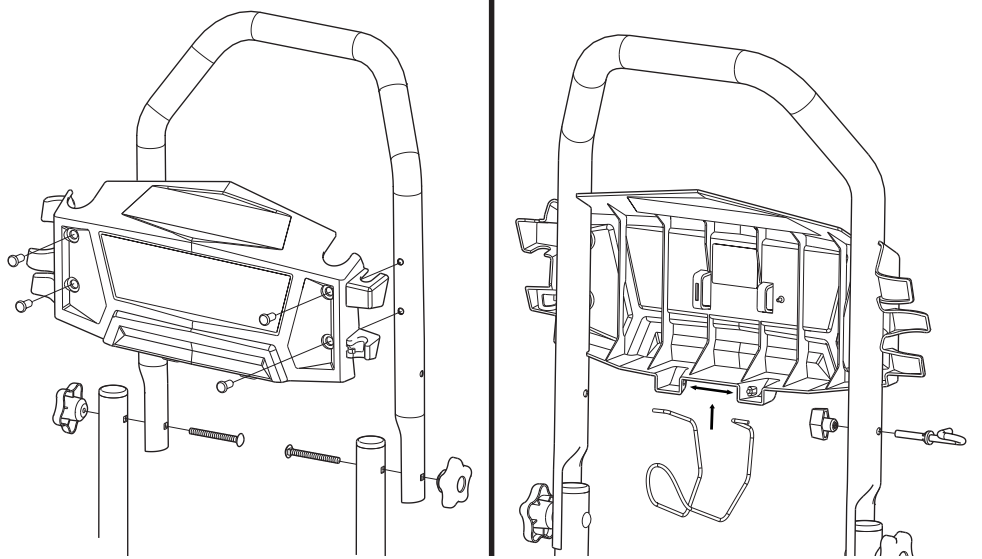


Le guide de démarrage / d'arrêt rapide ne remplace pas le fait de lire la manuel; le manuel comporte de l'information et des instructions détaillées que vous devez connaître et suivre afin d'entretenir l'équipement correctement et de l'utiliser en tout sécurité. N'oubliez pas d'inscrire la date d'achat et le numéro du modèle dans votre manuel.

Articles fournis: Sangle en caoutchouc (non représentés)



Grément pour poignée et plateau pour accessoires



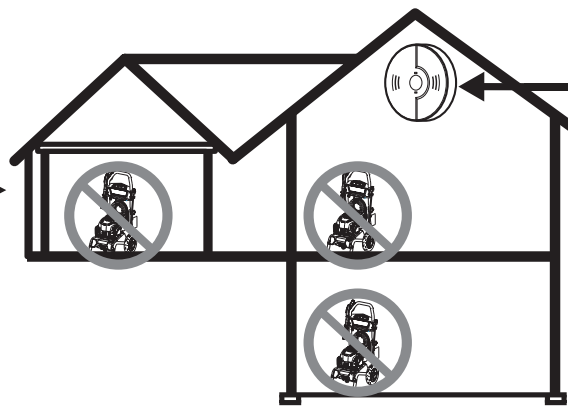
Articles requis: (non fournies) • Boyau d'arrosage, 50 pi (15 m) ou moins • Lunettes de sécurité (type aération indirecte) • Graisse • Pump Saver™



UTILISEZ À L'EXTÉRIEUR : ÉVITEZ L'EMPOISONNEMENT AU MONOXYDE DE CARBONE - (CONSULTER LE MANUEL)

SILENCIEUX

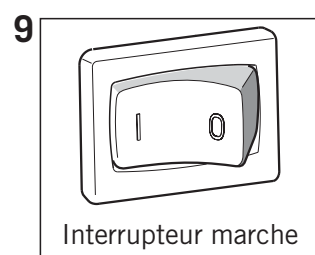
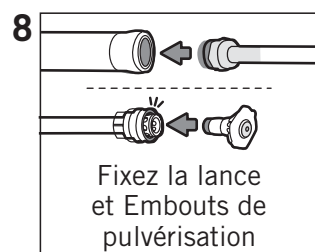
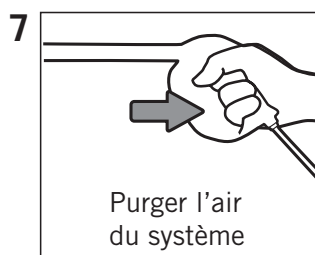
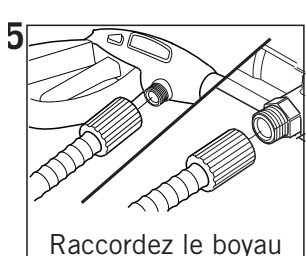
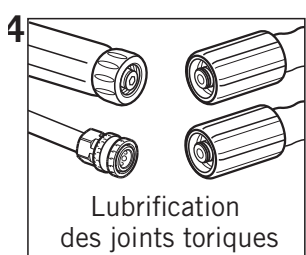
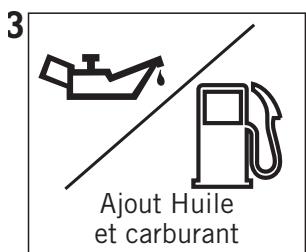
ne pas pointer vers la résidence



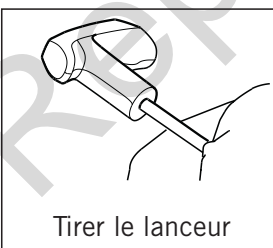
ALARMES DE MONOXYDE DE CARBONE

Installez les alarmes de monoxyde de carbone à l'intérieur de votre demeure. Sans alarmes de monoxyde de carbone en état de marche, vous pourriez ne pas réaliser que vous devenez malade et en voie de mourir d'empoisonnement au monoxyde de carbone.

Démarrage



Utilisation à l'extérieur uniquement



Arrêt

