

**▲ WARNING** Failure to read and follow the operator's manual and all operating instructions could result in death, serious injury, and/or property damage.

**▲ WARNING** Fuel and its vapors are extremely flammable and explosive which could cause burns, fire or explosion resulting in death, serious injury and/or property damage. Turn pressure washer engine OFF and let it cool at least 2 minutes before removing fuel cap. Let spilled fuel evaporate before starting engine. Always allow space for fuel expansion.

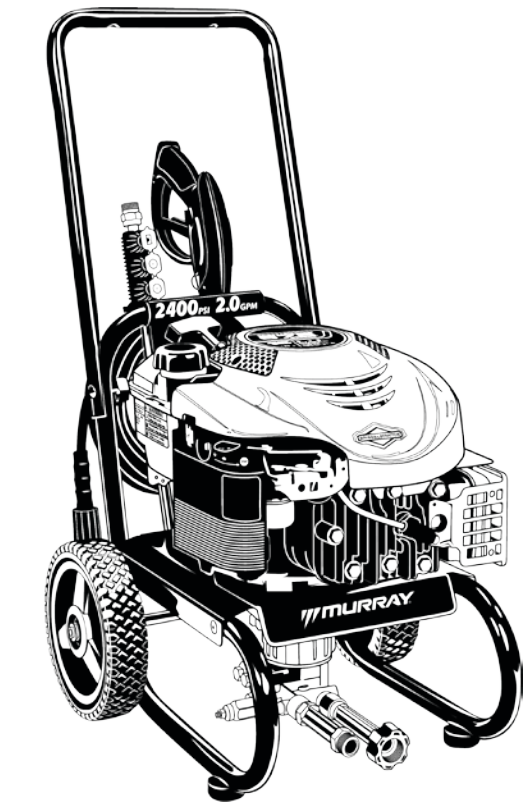
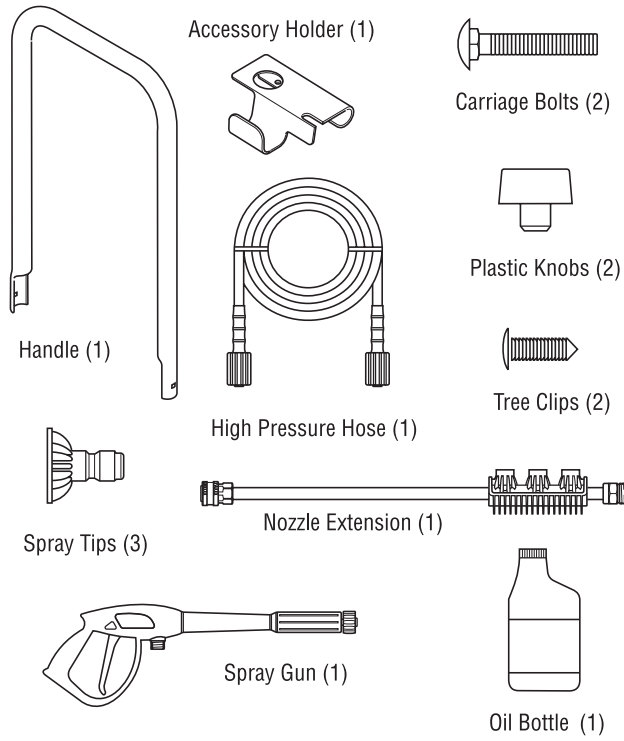
**▲ WARNING** Starter cord kickback (rapid retraction) will pull hand and arm toward engine faster than you can let go which could cause broken bones, fractures, bruises, or sprains resulting in serious injury. NEVER pull starter cord without first relieving spray gun pressure. Pull starter cord slowly until resistance is felt, then pull rapidly. Firmly grasp spray gun with both hands when using high pressure spray to avoid injury when spray gun kicks back.

**▲ WARNING** Running engine gives off carbon monoxide, an odorless, colorless, poison gas. Breathing carbon monoxide could result in death, serious injury, nausea or fainting. Operate this product ONLY outdoors. DO NOT operate this product inside any building or enclosure, even if windows and doors are open.

**▲ WARNING** High water pressure could cut through skin resulting in serious injury. Spray gun traps high water pressure, even when engine is stopped and water is disconnected. NEVER aim spray gun at people, animals, or plants. ALWAYS point spray gun in safe direction, press red button and squeeze spray gun trigger to release high pressure, every time you stop engine.

**▲ WARNING** Risk of eye injury. Spray could splash back or propel objects resulting in serious injury. Always wear indirect vented (chemical splash) safety goggles marked to comply with ANSI Z87.1 when using or in vicinity of this equipment. NEVER substitute safety glasses or dry-condition goggles for indirect vented safety goggles.

### Items Included:



### You will need:

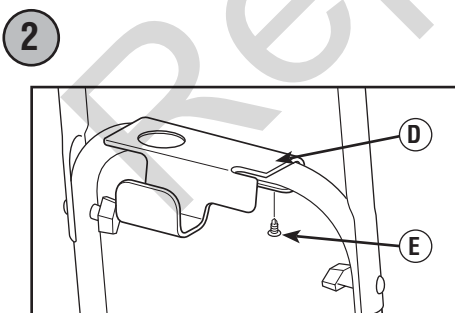
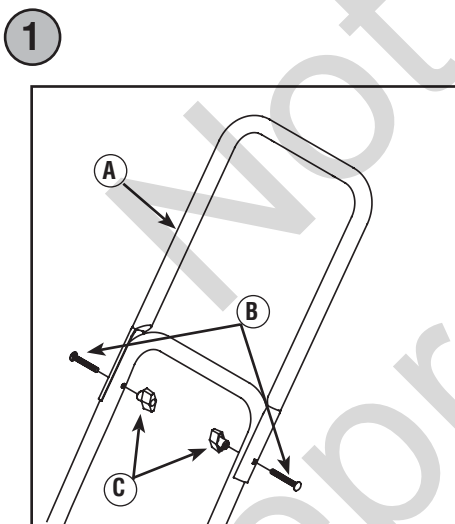
- Utility knife
- Unleaded fuel
- Garden hose, 50 ft. (15 m) or less
- Safety goggles (indirect vented type)

### Unpack pressure washer

1. Remove everything from carton except pressure washer.
2. Ensure you have all included items prior to assembly. If items are damaged or missing, call 1-800-528-5087.
3. Open carton completely by cutting each corner from top to bottom.

### Attach handle and accessory tray

1. Place handle (A) onto base. Make sure holes in handle align with holes on base. ①
2. Insert carriage bolts (B) through holes from outside of unit and attach a plastic knobs (C) from inside of unit. Tighten by hand. ①
3. Place accessory tray (D) over base (viewing from rear of unit). Make sure holes in accessory tray align with holes on base. Push the tree clips (E) into the holes until they sit flat against the accessory tray. ②
4. Place spray gun (F) through hole on accessory tray on left side of unit, place nozzle extension (G) through hole on accessory tray, as shown. ③
5. Hang high pressure hose (H) on accessory tray as shown. ③



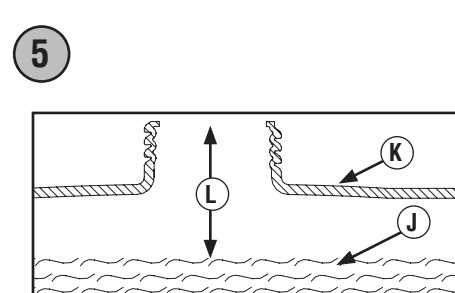
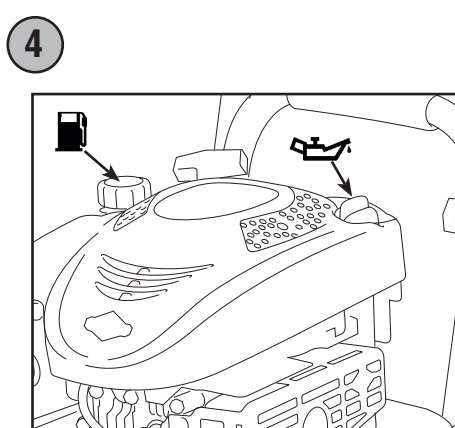
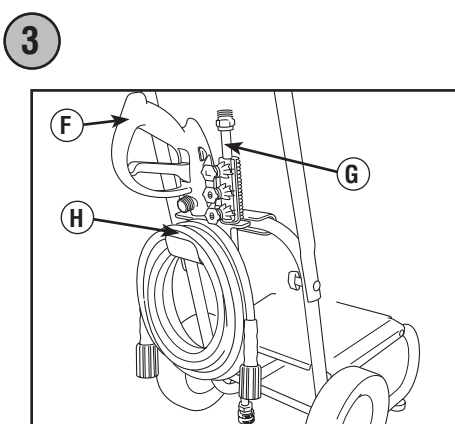
### Add engine oil and fuel

**NOTICE** You MUST properly fill engine with oil before attempting to start pressure washer.

**NOTICE** DO NOT use E85 fuel.

**NOTICE** DO NOT mix oil with fuel.

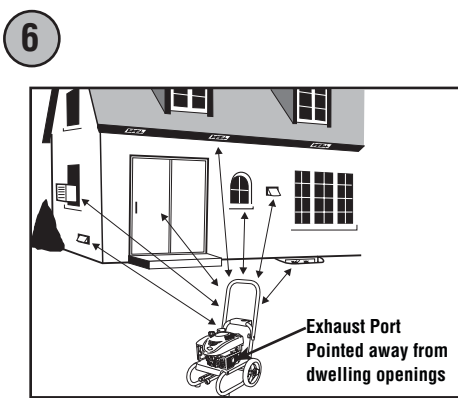
1. Move pressure washer outdoors to a flat, level surface.
2. Clean area around oil fill and remove yellow oil fill cap/dipstick. ④
3. Using oil funnel (optional), slowly pour contents of provided oil bottle into oil fill opening.
4. Replace oil fill cap/dipstick and fully tighten.
5. Clean area around fuel fill cap, remove cap. ④
6. Slowly add regular UNLEADED fuel (J) to fuel tank (K). Be careful not to overfill. Allow about 1.5 in. (4 cm) (L) of tank space for fuel expansion. ⑤
7. Install fuel cap and let any spilled fuel evaporate before starting engine.



### Move pressure washer to safe operating location

**▲ WARNING** Running engine gives off carbon monoxide, an odorless, colorless, poison gas. Breathing carbon monoxide could result in death, serious injury, nausea or fainting. Operate this product ONLY outdoors. DO NOT operate this product inside any building or enclosure, even if windows and doors are open.

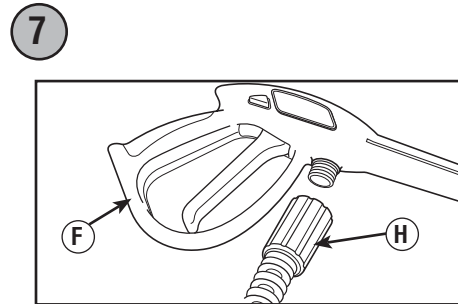
1. Move pressure washer outdoors to a flat, level surface.
2. Running engines give off carbon monoxide. Keep at least 5 ft. (152 cm) clearance on all sides of pressure washer including overhead to reduce the risk of exhaust heat or exhaust gases igniting nearby combustible material. ⑥



### Connect spray gun

**NOTICE** Remove and discard 2 shipping caps from high pressure outlet and garden hose inlet connections.

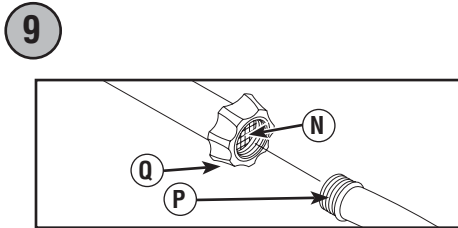
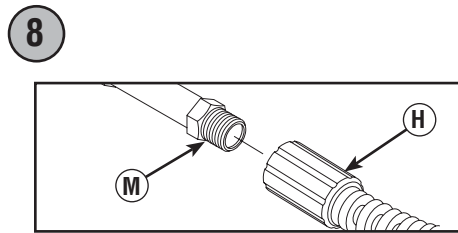
1. Uncoil high pressure hose (H) and attach one end of hose to base of spray gun (F). Tighten by hand. ⑦
2. Attach other end of high pressure hose (H) to high pressure outlet (M) on pump. Tighten by hand. ⑧



### Connect water supply

**NOTICE** If inlet screen is damaged or missing, DO NOT use pressure washer, call 1-800-528-5087.

1. Inspect garden hose inlet screen (N) for damage. ⑨
2. Clean screen if it contains debris or have it replaced if damaged.
3. Run cold water through garden hose for 30 seconds to clean out any debris. Garden hose length must not exceed 50 feet (15 m). Turn off water supply and attach garden hose (P) to water inlet (Q). Tighten by hand. ⑨



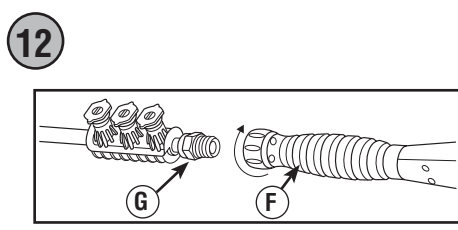
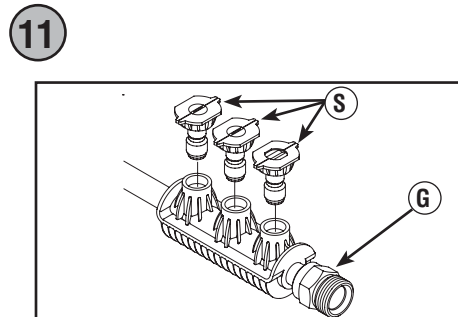
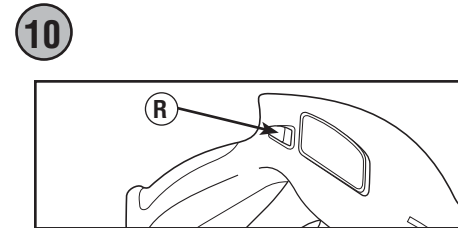
### Start pressure washer

**NOTICE** You MUST connect and turn on water supply fully before starting engine.

1. Put on safety goggles.

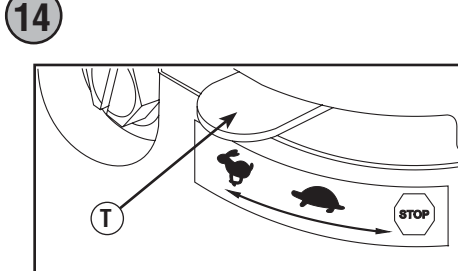
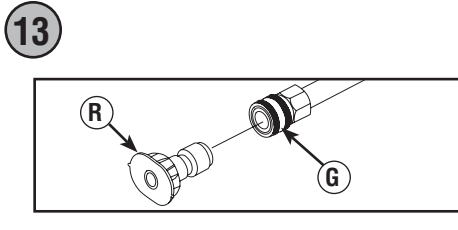
**▲ WARNING** Risk of eye injury. Spray could splash back or propel objects resulting in serious injury. Always wear indirect vented (chemical splash) safety goggles marked to comply with ANSI Z87.1 when using or in vicinity of this equipment. NEVER substitute safety glasses or dry-condition goggles for indirect vented safety goggles.

2. Turn on water supply.
3. Press the red safety button (R) on the gun and squeeze the trigger to purge the pump system of air and impurities. ⑩
4. Place colored quick-connect spray tips (S) in slots on holder that's attached to nozzle extension (G). ⑪
5. Attach nozzle extension (G) to spray gun (F) Tighten by hand. ⑫
6. Choose desired spray tip (S), pull back on the collar of nozzle extension (G). Insert quick-connect spray tip and release collar. Tug on spray tip to make sure it is securely in place. ⑬
7. Move throttle lever (T) to FAST (⚡) position. ⑭



**NOTICE** This unit is equipped with a ReadyStart® engine. A ReadyStart® engine means there is no priming or choking required.

**▲ WARNING** Starter cord kickback (rapid retraction) will pull hand and arm toward engine faster than you can let go which could cause broken bones, fractures, bruises, or sprains resulting in serious injury. NEVER pull starter cord without first relieving spray gun pressure. Pull starter cord slowly until resistance is felt, then pull rapidly. Firmly grasp spray gun with both hands when using high pressure spray to avoid injury when spray gun kicks back.



8. When starting engine, position yourself as shown and grasp starter grip handle and pull slowly until you feel some resistance. Then pull rapidly to start engine to avoid kickback. If engine does not start point gun in safe direction, press red safety button and squeeze spray gun trigger to release high pressure. ⑮

9. Return starter grip handle slowly. DO NOT let rope "snap back" against starter.
- NOTICE** Always keep the throttle lever in the "Fast" (⚡) position when operating the pressure washer.
10. Point gun toward surface to be cleaned. Press red safety button and pull trigger to begin spraying.



### Stop pressure washer

1. Let engine idle for 2 minutes.
2. Move throttle lever (T) to SLOW (🐢) position, then STOP (⏹) position. ⑭
3. Turn off water supply.
4. Always point spray gun in safe direction, press red safety button, and squeeze spray gun trigger to relieve retained high water pressure.

**▲ WARNING** Contact with muffler area could cause burns resulting in serious injury. DO NOT touch hot parts and AVOID hot exhaust gases.

5. Disconnect garden hose from pump.
6. Disconnect high pressure hose from pump and gun for storage. For long term storage instructions, see operator's manual.
7. Remove safety goggles.

**ADVERTENCIA** Si no se leen y siguen las indicaciones del manual del operario y todas las instrucciones de uso, se pueden producir daños materiales, lesiones graves o incluso la muerte.

**ADVERTENCIA** El combustible y sus vapores son extremadamente inflamables y explosivos, lo que podría provocar quemaduras, incendios o explosiones; así como daños materiales, lesiones graves o incluso la muerte. **DETENGA** el motor del generador y déjelo enfriar durante al menos 2 minutos antes de quitar el tapón de combustible. Antes de poner en marcha el motor, espere a que se evapore el combustible que se haya podido derramar. Siempre deje espacio que permita la expansión del combustible.

**ADVERTENCIA** El retroceso (repliegue rápido) del cable del arrancador impedirá que el usuario suelte el cable a tiempo y tirará de su mano y brazo hacia el motor, lo que podría provocar fracturas, contusiones o esguinces; así como lesiones graves. **NUNCA** tire del cable del arrancador sin eliminar previamente la presión de la pistola rociadora. Tire lentamente del cable de arranque hasta que sienta una resistencia. A continuación, tire rápidamente del mismo. Sujete firmemente la pistola rociadora con ambas manos cuando aplique un rociado a alta presión para evitar lesiones cuando se produzca el retroceso de la pistola.

**ADVERTENCIA** Al motor funcionar, se produce monóxido de carbono, un gas inodoro y venenoso. La inhalación de monóxido de carbono puede provocar lesiones graves, náuseas, desmayos o incluso la muerte. Utilice este producto **SÓLO** a la intemperie. **NO** utilice este producto en el interior de un edificio o recinto, aunque haya ventanas y puertas abiertas.

**ADVERTENCIA** Agua a alta presión podría atravesar la piel que podrían provocar lesiones graves. La pistola rociadora retiene agua a alta presión incluso con el motor parado y el agua desconectada. **NUNCA** apunte la pistola a la gente, animales o plantas. **SIEMPRE** que pare el motor, apunte con la pistola rociadora hacia una dirección segura, pulse el botón rojo y apriete el gatillo para descargar la presión.

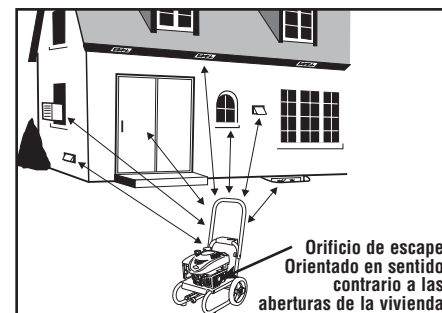
**ADVERTENCIA** Riesgo de lesiones oculares. El agua rociada podría salpicar o propulsar objetos, lo que puede provocar lesiones graves. Cuando utilice este equipo o esté cerca de él, siempre use gafas de seguridad con ventilación indirecta (contra salpicaduras de productos químicos) marcadas para cumplir con ANSI Z87.1. **NUNCA** se ponga gafas de seguridad ni gafas para entornos secos como sustituto de las gafas de seguridad con ventilación indirecta.

### Colocación de la limpiadora a presión en una posición segura para su uso

**ADVERTENCIA** Al motor funcionar, se produce monóxido de carbono, un gas inodoro y venenoso. La inhalación de monóxido de carbono puede provocar lesiones graves, náuseas, desmayos o incluso la muerte. Utilice este producto **SÓLO** a la intemperie. **NO** utilice este producto en el interior de un edificio o recinto, aunque haya ventanas y puertas abiertas.

1. Sitúe la limpiadora a presión en el exterior, en una superficie plana y nivelada.
2. Los motores en funcionamiento producen monóxido de carbono. Deje un espacio mínimo de 152 cm (5 pies) alrededor de la limpiadora a presión, incluida la parte superior, para reducir el riesgo de que el calor y los gases de escape inflamen los materiales combustibles cercanos. **6**

**6**

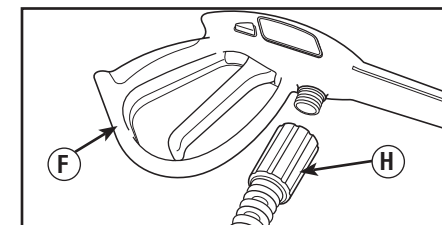


### Conexión de la pistola rociadora

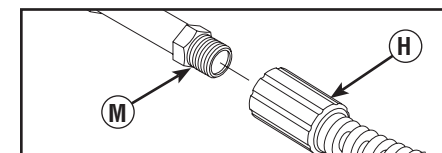
**AVISO** Quite y deseche los dos tapones de transporte de las conexiones de la salida de alta presión y de la entrada de la manguera de riego.

1. Retroceda la manguera a alta presión (H) y conecte a la base de la pistola rociadora (F). Apriete con la mano. **7**
2. Conecte el otro extremo de la manguera a alta presión (H), a la salida de alta presión (M) de la bomba. Apriete con la mano. **8**

**7**



**8**

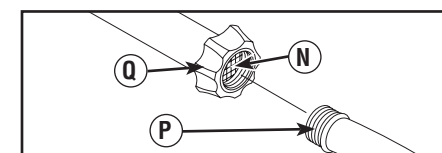


### Conexión de la alimentación de agua

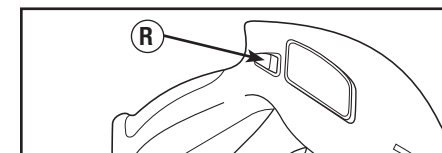
**AVISO** NO utilice la limpiadora a presión si el filtro de entrada está dañado o falta. Llame al **1-800-528-5087**.

1. Examine el filtro de entrada de la manguera de jardín (N) para determinar si presenta daños. **9**
2. Limpie el colador si tiene residuos o solicite su replazo si está dañado.
3. Deje correr agua fría por la manguera de jardín durante 30 segundos para limpiar cualquier posible resto. La longitud de la manguera de jardín no debe superar los 15 m (50 pies). Interrumpa la alimentación de agua y conecte la manguera de jardín (P) a la entrada de agua (Q). Apriete con la mano. **9**

**9**



**10**



### Marcha de la limpiadora a presión

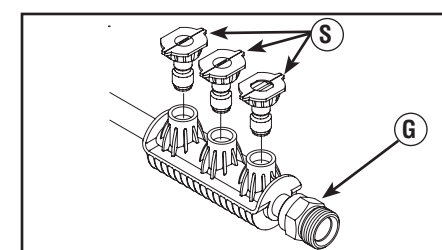
**AVISO** La alimentación de agua **DEBE** estar conectada y totalmente abierta antes de poner en marcha el motor.

1. Póngase las gafas de seguridad.

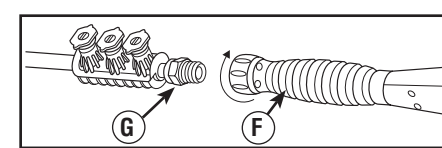
**ADVERTENCIA** Riesgo de lesiones oculares. El agua rociada podría salpicar o propulsar objetos, lo que puede provocar lesiones graves. Cuando utilice este equipo o esté cerca de él, siempre use gafas de seguridad con ventilación indirecta (contra salpicaduras de productos químicos) marcadas para cumplir con ANSI Z87.1. **NUNCA** se ponga gafas de seguridad ni gafas para entornos secos como sustituto de las gafas de seguridad con ventilación indirecta.

2. Abra la alimentación de agua.
3. Presione el botón rojo de seguridad (R) de la pistola rociadora y apriete el gatillo para eliminar el aire y las impurezas del sistema de bombeo. **10**
4. Coloque el puntas de rociado (S) en las ranuras en el poseedor eso's conectado a la extensión de punta (G). **11**
5. Conecte la extensión de punta (G) a la pistola rociadora (F). Apriete con la mano. **12**
6. Elija la puntas de rociado (S) que desee utilizar, tire hacia atrás del anillo de la extensión de punta (G), inserte la puntas de rociado y suelte el anillo. Tire de la puntas de rociado para comprobar que está bien montada. **13**
7. Asegúrese de que la control de la válvula (T) de admisión se encuentre en la posición "Rápido" ("Fast") (↖). **14**

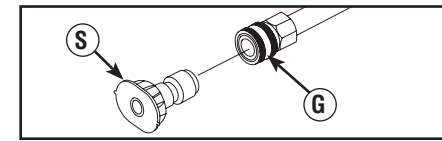
**11**



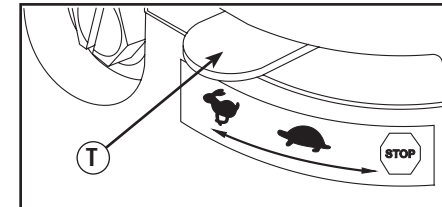
**12**



**13**



**14**



**15**



**AVISO** Esta unidad está equipada con un motor ReadyStart®. Los motores ReadyStart® no requieren cebado ni estrangulamiento.

**ADVERTENCIA** El retroceso (repliegue rápido) del cable del arrancador impedirá que el usuario suelte el cable a tiempo y tirará de su mano y brazo hacia el motor, lo que podría provocar fracturas, contusiones o esguinces; así como lesiones graves. **NUNCA** tire del cable del arrancador sin eliminar previamente la presión de la pistola rociadora. Tire lentamente del cable de arranque hasta que sienta una resistencia. A continuación, tire rápidamente del mismo. Sujete firmemente la pistola rociadora con ambas manos cuando aplique un rociado a alta presión para evitar lesiones cuando se produzca el retroceso de la pistola.

8. Cuando arranque el motor, lo posición que se muestra. Sujete la manija y hale ligeramente la manija del arranque hasta que sienta cierta resistencia. Después hálela rápidamente, de él para evitar su retroceso. Después de cada intento de arranque, cuando el motor no consiga arrancar apunte con la pistola rociadora hacia una dirección segura, presione el botón rojo de seguridad y apriete el gatillo para descargar la presión. **15**
9. Regrese la cuerda de arranque lentamente. **NO** permita que la cuerda regrese bruscamente y golpee el arrancador.
- AVISO** Siempre mantenga el control de la válvula de admisión en el "Rápido" ("Fast") posición cuando opere la limpiadora a presión.
10. Apunte con la pistola hacia la superficie que desee limpiar. presione el botón rojo de seguridad y apriete el gatillo para iniciar el rociado.

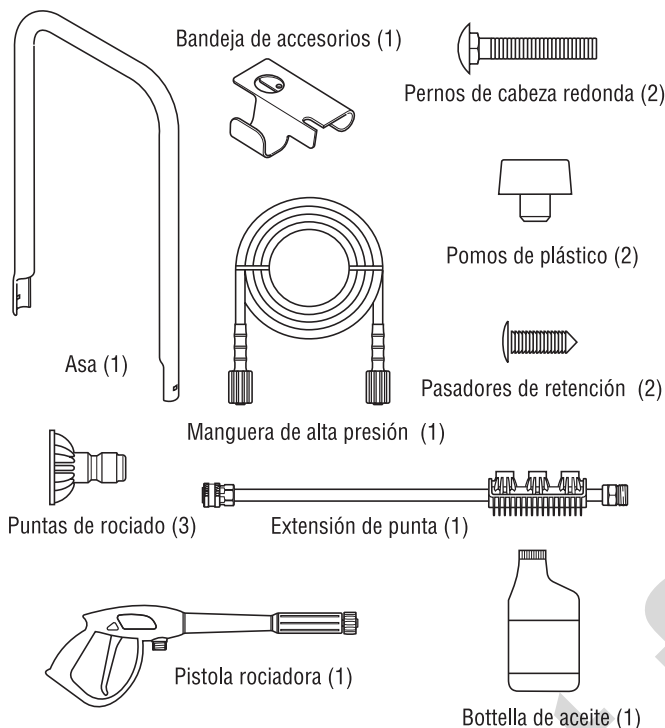
### Parada de la limpiadora a presión

1. Deje funcionar el motor al ralentí durante dos minutos.
2. Mueva el control de la válvula (T) hasta la posición "Slow" (Lento) (↗), y luego a la posición "Stop" (Parada) (↔). **14**
3. Cierre la alimentación de agua.
4. Apunte **SIEMPRE** con la pistola rociadora hacia una dirección segura, presione el botón rojo de seguridad y apriete el gatillo para descargar el agua a alta presión restante.

**ADVERTENCIA** El contacto con la zona del silenciador podría producir quemaduras y lesiones graves. **NO** toque las superficies calientes y **EVITE** los gases del escape a alta temperatura.

5. Desconecte la manguera de jardín de la bomba.
6. Desconecte la manguera de alta presión de la bomba y de la pistola para guardarla. Para obtener instrucciones para el almacenamiento durante períodos prolongados, consulte el manual del operario.
7. Quítese las gafas de seguridad.

### Elementos incluidos: Manuals del operario (no se muestra)



### Elementos necesarios:

- Navaja • Combustible sin plomo • Manguera de riego de 15 m (50 pies) como máximo • Gafas de seguridad con ventilación indirecta

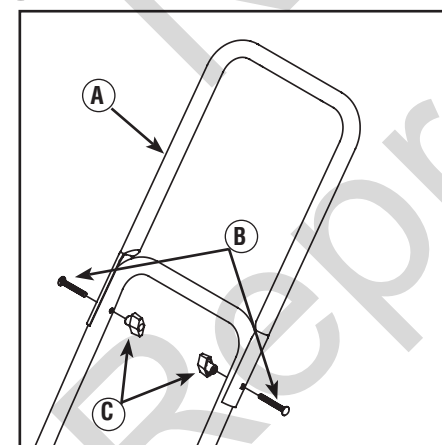
### Desembalaje de la limpiadora a presión

1. Saque todo el contenido de la caja de cartón, a excepción de la limpiadora a presión.
2. Asegúrese de tener todos los elementos incluidos antes del armado. Si hay elementos dañados o falta alguno, llame al **1-800-528-5087**.
3. Abra completamente la caja de cartón cortando cada una de sus esquinas de arriba abajo.

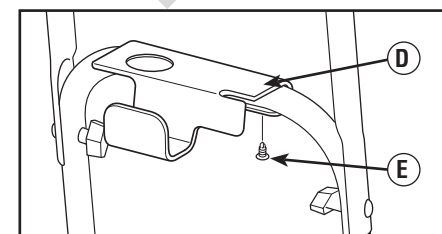
### Conecte el manubrio y bandeja accesoria

1. Coloque el asa (A) en la base. Asegúrese de que los orificios en el asa estén alineados con los orificios en los base. **1**
2. Inserte el pernos de cabeza redonda (B) a través de los orificios desde fuera de la unidad y sujete una un pomos de plástico (C) desde el interior de la misma unidad. Apriete con la mano. **1**
3. Coloque la bandeja de accesorios (D) sobre la base (vista desde la parte espalda de la unidad). Asegúrese de que los orificios en el bandeja de accesorios estén alineados con los orificios en los base. Presione las pasadores de retención (E) para introducirlos en los orificios hasta que queden a nivel con la bandeja de accesorios. **2**
4. Coloque la pistola rociadora (F) en el orificio situado a la izquierda de la unidad, Coloque la extensión de punta (G) por el orificio de la bandeja de accesorios, como se muestra. **3**
5. Cuelgue la manguera de alta presión (H) en la bandeja de accesorios, como se muestra. **3**

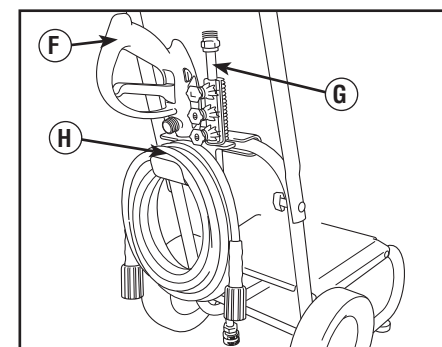
**1**



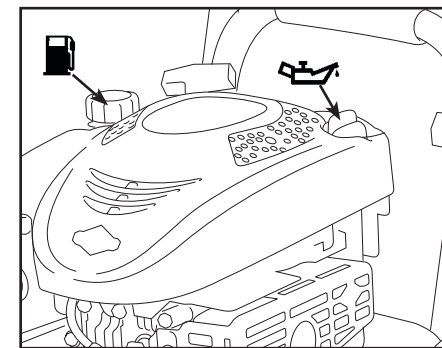
**2**



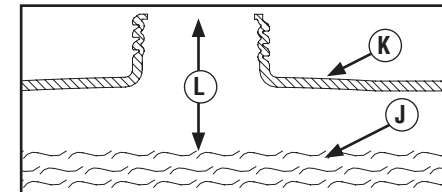
**3**



**4**



**5**



### Adición de aceite de motor y combustible

**AVISO** El motor se **DEBE** llenar de aceite antes de poner en marcha la limpiadora a presión.

**AVISO** NO utilice combustible E85.

**AVISO** NO mezcle aceite con combustible.

1. Coloque la limpiadora a presión en una superficie plana y nivelada.
2. Limpie la zona de alrededor del orificio de llenado de aceite y quite la varilla de medición amarilla (↖). **4**
3. Con la ayuda de un embudo (opcional), vierta lentamente todo el contenido de la botella de aceite por el orificio de llenado de aceite.
4. Vuelva la varilla de medición y apriételo firmemente.
5. Limpie el área alrededor de la tapa de llenado del combustible, retire la tapa (↖). **4**
6. Añada lentamente combustible sin plomo (J) al depósito de combustible (K). **NO** añada combustible en exceso. Deje aproximadamente 4 cm (1.5 in) de espacio en el depósito (L) para permitir la expansión del combustible, como se muestra. **5**
7. Instale la tapa del tanque de combustible y la espera para algún combustible rociado para evaporar.