

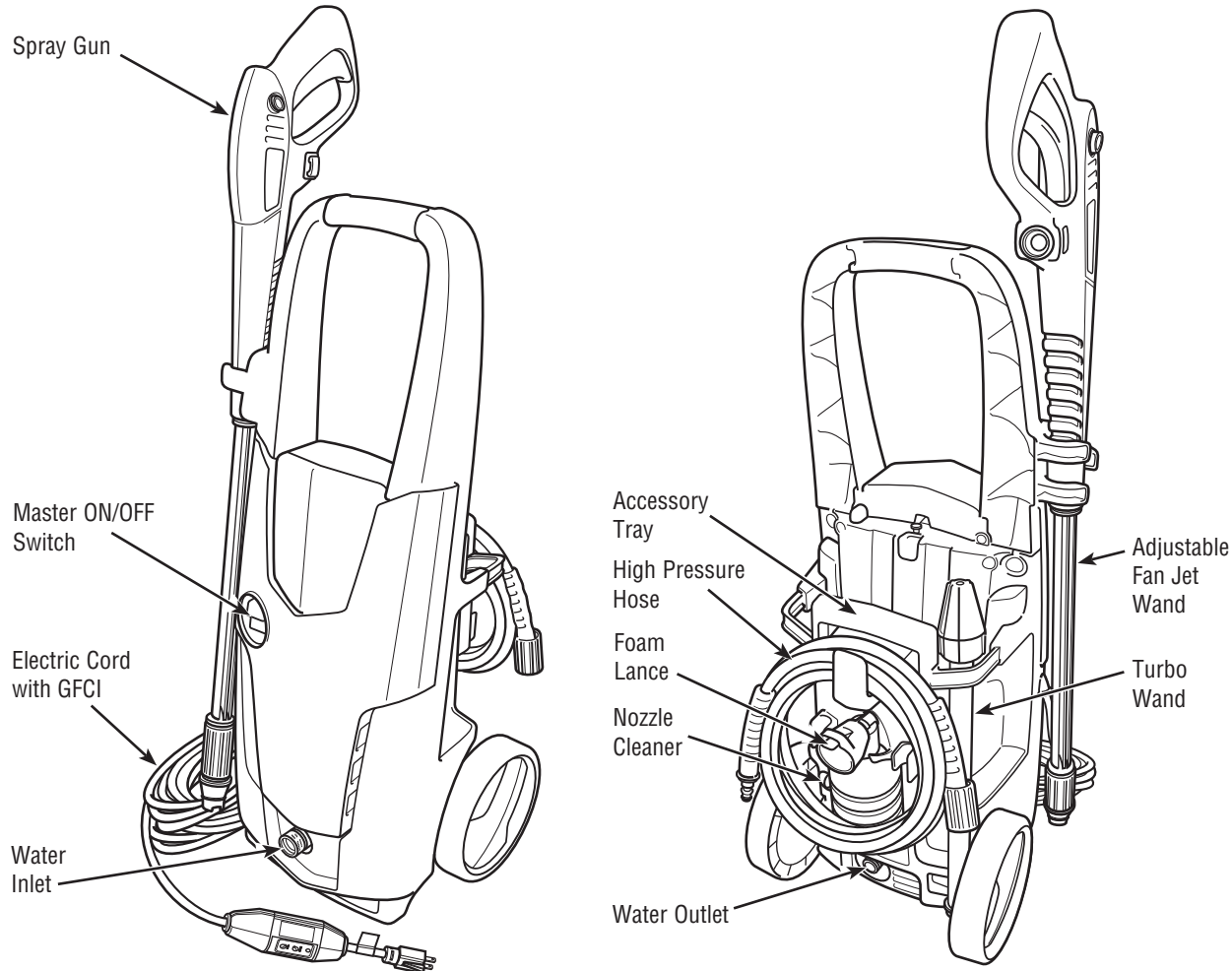
▲ WARNING Failure to read and follow the operator's manual and all operating instructions before using could result in death or serious injury.

▲ WARNING High water pressure could cut through skin resulting in serious injury. Spray gun traps high water pressure, even when motor is stopped and water is disconnected. NEVER aim spray gun at people, animals, or plants. ALWAYS point spray gun in safe direction, press red button and squeeze trigger to release high pressure, every time you turn off pressure washer.

▲ WARNING Risk of electrocution. Contacting both power conductors, at the same time could cause electric shock or burn resulting in death or serious injury.

- Inspect cord before each use, DO NOT use if cord is damaged.
- Keep all connections dry and off the ground.
- DO NOT touch plug with wet hands.

Items Included: Operator's Manual (not shown)



You will need:

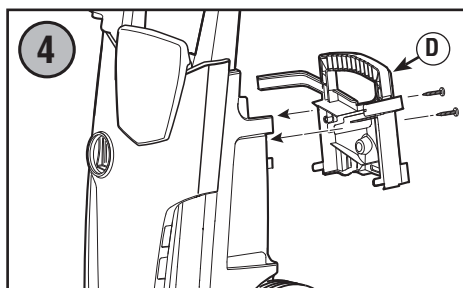
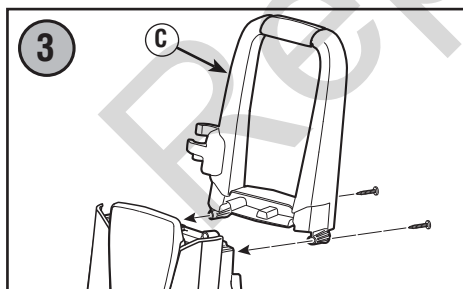
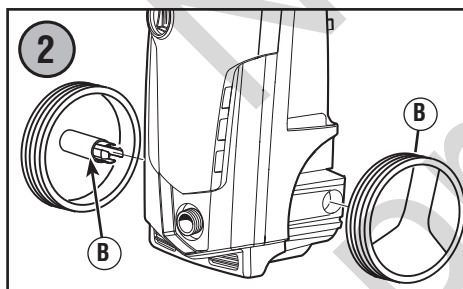
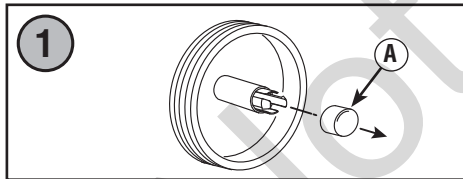
- #2 Phillips screwdriver
- Safety goggles (indirect vented type)
- Garden hose, 50 feet (15 m) or less

Unpack Electric Pressure Washer

1. Remove everything from carton.
2. Ensure you have all included items prior to assembly. If items are damaged or missing, call 1-800-743-4115.
3. O-ring connections come lubricated from the factory. Check and if lubrication is needed, apply lubricant as described in the operator's manual.

Assemble Main Unit

1. Remove and discard the protective cap (A) from each wheel shaft. ①
- NOTICE** During shipment wheel tabs may compress inward. If so, gently spread tabs outward.
2. Slide wheel shafts (B) into holes at sides of main unit. Wheels are installed correctly when you hear a CLICK and they are securely in place. ②
3. Slide the handle (C) into the slots at top of main unit. Install two (2) screws to secure the handle to the main unit. ③
4. Slide accessory tray (D) into slots at back of main unit. Install two (2) screws to secure the accessory tray to the main unit. ④



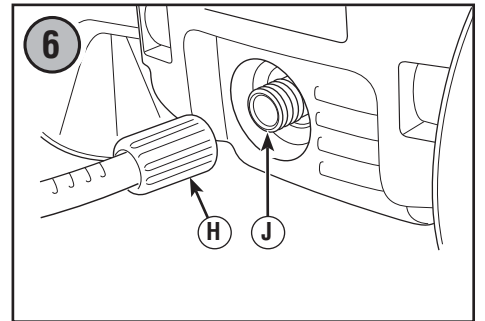
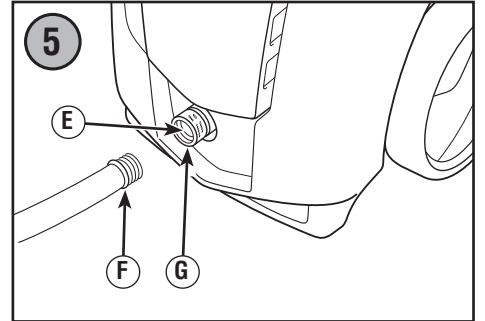
Connect Hoses and Water Supply

1. Attach garden hose (50 ft. / 15.24 m maximum) to water supply.
2. Run cold water through garden hose for 30 seconds to flush the hose of debris. Turn off water.
3. Confirm that black rubber gasket (E) is installed in water inlet located at lower front of unit. ⑤

NOTICE DO NOT run the pump without the water supply connected and turned on.

- Damage to equipment resulting from failure to follow this instruction will void warranty.

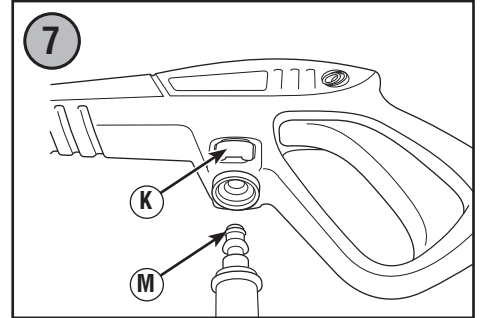
4. Attach opposite end of garden hose (F) to the water inlet coupling (G). Tighten by hand. ⑥
5. Attach high pressure hose (H) to the unit's water outlet (J) located at lower back of unit. Tighten by hand. ⑥
6. Attach opposite end of high pressure hose to the spray gun. Press red button (K) on spray gun, then insert end of high pressure hose (M) into gun until it SNAPS into place. Release the red button and make sure connection is secure. ⑦



Connect Wand

1. Turn ON water, point gun in a safe direction, press trigger release (R), then squeeze trigger (S) to purge pump system and spray gun of air and impurities. ⑧
2. Insert and twist desired wand (N) into spray gun (P). Once wand slides into gun, apply further inward pressure to wand and twist 1/4 turn clockwise until securely in place. ⑧

NOTICE For instructions on using the foam lance, see operator's manual.



How to Start Your Electric Pressure Washer

1. Put on safety goggles.

▲ WARNING Risk of eye injury. Spray could splash back or propel objects resulting in serious injury. Always wear indirect vented (chemical splash) safety goggles marked to comply with ANSI Z87.1 when using or in vicinity of this equipment. NEVER substitute safety glasses or dry-condition goggles for indirect vented safety goggles.

2. Turn on water.

NOTICE DO NOT run the pump without the water supply connected and turned on.

3. Press the master ON/OFF switch (T) to the OFF (O) position. ⑩

▲ WARNING Risk of electrocution. Use of an extension cord could cause electric shock or burn resulting in death or serious injury.

- DO NOT use an extension cord with this electric pressure washer. Your home's electrical circuit receptacle or extension cord may not provide lifesaving ground-fault circuit-interruption protection.

4. Plug electrical power cord into an electrical circuit rated for 120 Volts AC at 15 Amps that is properly installed and grounded in accordance with all local codes and ordinances. ⑪ The indicator light (U) on the GFCI should be ON. ⑫

▲ WARNING Risk of electrocution. Non-operating ground fault circuit interrupter (GFCI) could result in death, or bodily injury. If indicator light does not stay ON after test and reset, do not use GFCI.

NOTICE The indicator light must be ON for the electric pressure washer to operate.

5. Press TEST button (V). The indicator light (U) should be OFF. ⑫
6. Press RESET button (W). The indicator light (U) should be ON. ⑫
- NOTICE** DO NOT use the electric pressure washer if above test fails.
7. Press the master ON/OFF switch (T) to the ON position (I). ⑩
8. Point gun in a safe direction, press trigger lock button (R) and squeeze trigger (S). The electric pressure washer motor will start and stop as spray gun trigger is depressed and released. ⑨

How to Stop Your Electric Pressure Washer

The electric pressure washer motor runs only when the trigger is engaged. To stop the electric pressure washer and turn off the motor:

1. Release spray gun trigger (S). ⑨
2. Press the master ON/OFF switch (T) to the OFF (O) position. ⑩

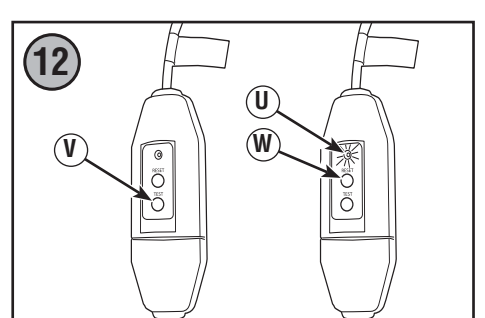
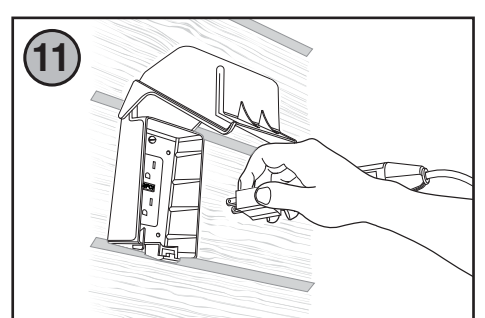
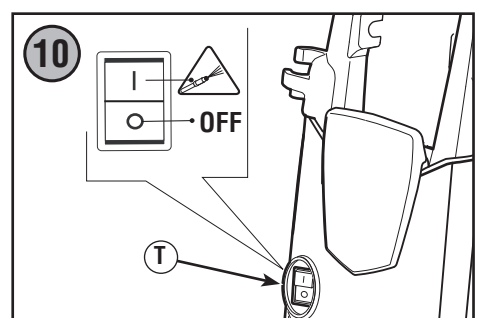
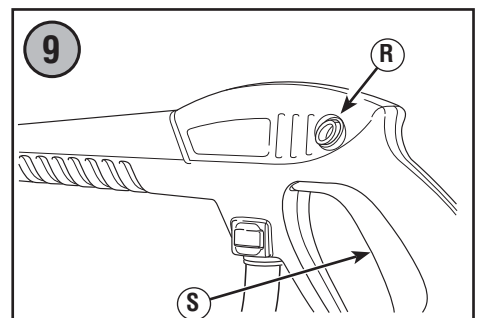
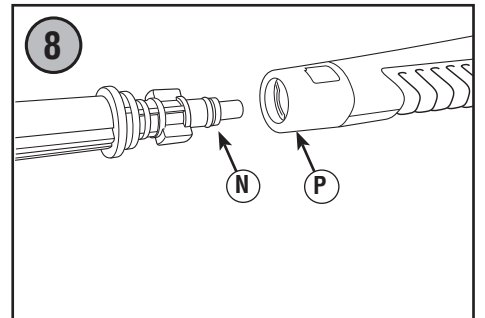
NOTICE Releasing the trigger will shut off the motor but does not shut off electrical power to the unit.

3. Turn off water supply.

4. ALWAYS point spray gun in a safe direction and squeeze spray gun trigger (S) to relieve built up pressure in the unit. ⑩

NOTICE Spray gun traps high water pressure, even when motor is stopped and water is disconnected.

5. Disconnect GFCI plug from outlet. ⑪
6. Coil power cord and high pressure hose and place on accessory tray.
7. For long term storage instructions, see operator's manual.



To protect the pump from damage caused by freezing, read the operator's manual for winter or long term storage.

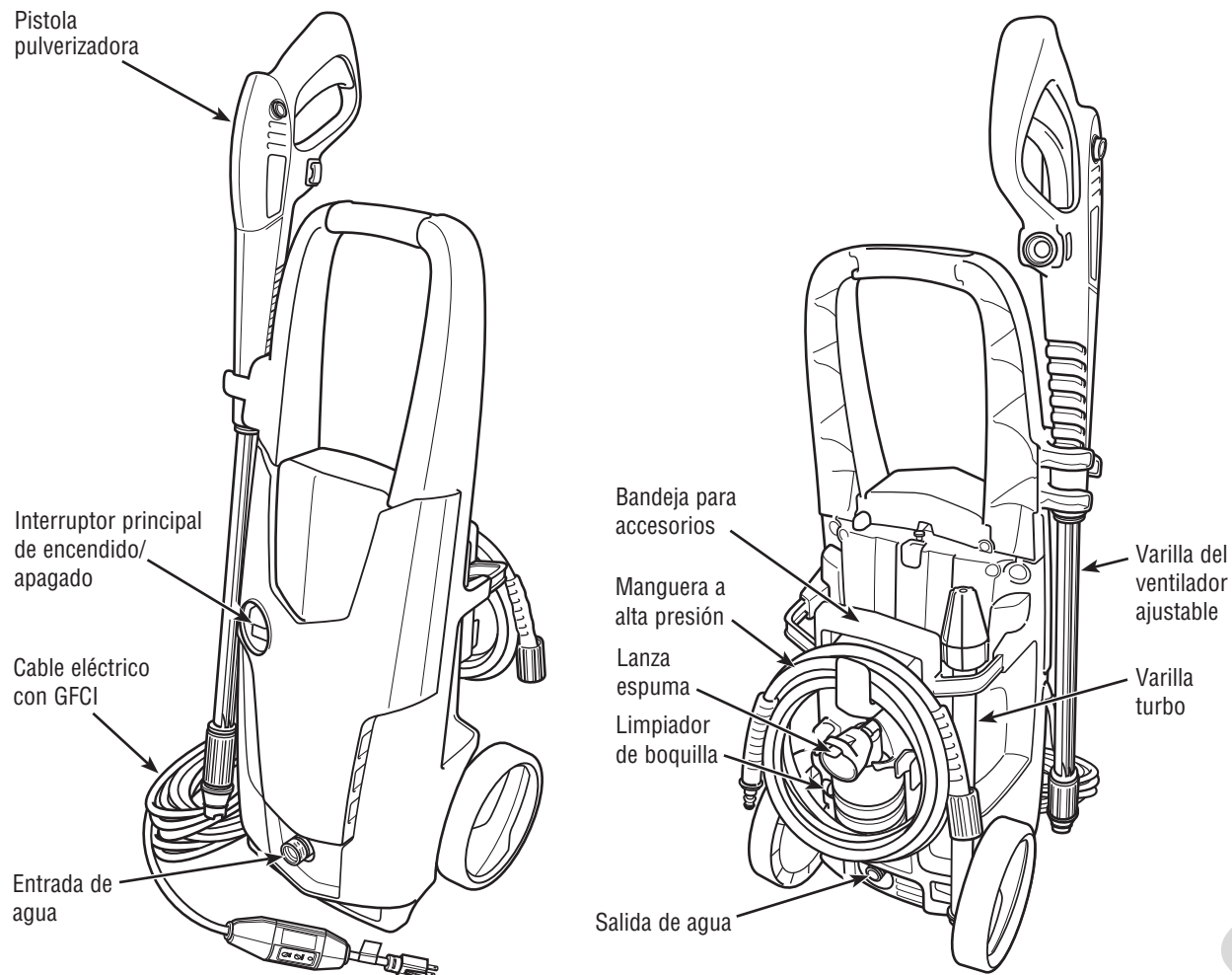
ADVERTENCIA Si no se leen ni se siguen las indicaciones del manual del operario y todas las instrucciones antes de usar el aparato, se pueden producir lesiones graves o incluso la muerte.

ADVERTENCIA Agua a alta presión podría atravesar la piel que podrían provocar lesiones graves. La pistola rociadora retiene agua a alta presión incluso con el motor parado y el agua desconectada. NUNCA apunte la pistola a la gente, animales o plantas. SIEMPRE que pare el motor, apunte con la pistola rociadora hacia una dirección segura, pulse el botón rojo y apriete el gatillo para descargar la presión.

ADVERTENCIA Riesgo de electrocución. Poner en contacto al mismo tiempo ambos conductores de energía podría provocar una descarga eléctrica o incendio que causen muertes o lesiones graves.

- Compruebe que el cable esté en buenas condiciones antes de usar la unidad. NO la utilice si el cable está dañado.
- Mantenga todas las conexiones secas y lejos del suelo.
- NO toque el enchufe con las manos mojadas.

Componentes incluidos: Manual del operario (no se muestra)



Elementos NO provistos que usted necesitará:

- Destornilladores Phillips nº 2
- Gafas de seguridad con ventilación indirecta
- Manguera de riego de 15 m (50 pies) como máximo

Desembale la limpiadora a presión eléctrica

1. Saque todos los elementos de la caja.
2. Asegúrese de tener todos los elementos que se incluyen antes de ensamblarla. Si hay piezas dañadas o faltan, llame al 1-800-743-4115.
3. Las conexiones de las juntas tóricas vienen lubricadas de fábrica. Compruebe y si necesita lubricación, aplique el lubricante como se describe en el manual del usuario.

Montaje de la unidad principal

1. Quite y deseche la tapa de protección (A) de cada eje de rueda. **AVISO** Durante el envío, las lengüetas de rueda pueden comprimirse hacia dentro. En ese caso, abra las lengüetas suavemente hacia fuera.
2. Deslice los ejes de las ruedas (B) hasta los agujeros situados a los lados de la unidad principal. Las ruedas estarán instaladas correctamente cuando oiga un CLIC y estén fijas en su lugar.
3. Deslice la manija (C) en las ranuras ubicadas en la parte superior de la unidad principal. Coloque dos (2) tornillos para asegurar la manija a la unidad principal.
4. Deslice la bandeja para accesorios (D) en las ranuras de la parte trasera de la unidad. Coloque dos (2) tornillos para asegurar la bandeja para accesorios a la unidad principal.

Conecte las mangueras y el suministro de agua

1. Conecte una manguera para jardín (máximo: 50 ft/15,24 m) al suministro de agua.
2. Deje correr agua por la manguera para jardín durante 30 segundos para limpiar la suciedad. Desconecte el agua.
3. Confirme que la junta de goma negra (E) está instalada en la entrada del agua situada en la parte delantera inferior de la unidad.

AVISO NO use la bomba sin el suministro de agua conectado y funcionando.

- Si no se siguen estas instrucciones y se daña el equipo, quedará anulada la garantía.

(Continúa en la siguiente columna)

4. Coloque el extremo opuesto de la manguera para jardín (F) en el acoplamiento de entrada de agua (G). Apriete a mano.
5. Coloque la manguera a alta presión (H) en la salida de agua de la unidad (J) ubicada en la parte trasera inferior de la unidad. Apriete a mano.
6. Coloque el extremo opuesto de la manguera a alta presión en la pistola pulverizadora. Presione el botón rojo (K) de la pistola pulverizadora. Luego, coloque el extremo de la manguera a alta presión (M) en la manguera hasta que quede colocada correctamente. Suelte el botón rojo y compruebe que la conexión esté segura.

Conecte la varilla

1. Abra el suministro de agua, dirija la pistola en una dirección segura, presione el botón para liberar el gatillo (R); luego apriete el gatillo (S) para liberar el sistema de la bomba y la pistola pulverizadora de aire e impurezas.
2. Inserte y doble la varilla (N) en la pistola pulverizadora (P). Después de que la varilla haya entrado en la pistola, empujela hacia adentro un poco más y gírela 1/4 hacia la derecha hasta colocarla en su lugar.

AVISO Para obtener instrucciones sobre cómo utilizar la lanza espuma, vea el manual del operario.

Cómo encender la limpiadora a presión eléctrica

1. Póngase las gafas de seguridad.

ADVERTENCIA Riesgo de lesión ocular. El pulverizador podría salpicar o empujar objetos y esto podría causar lesiones graves. Cuando utilice o esté cerca de este dispositivo, colóquese gafas de seguridad con ventilación indirecta (salpicadura química) que cumplan con la disposición ANSI Z87.1. NUNCA reemplace las gafas de seguridad o las gafas para tareas secas por gafas de seguridad con ventilación indirecta.

2. Abra la alimentación de agua.

AVISO NO use la bomba sin el suministro de agua conectado y funcionando.

3. Presione el interruptor principal de encendido/apagado (T) y llévelo a la posición de apagado (O).

ADVERTENCIA Riesgo de electrocución. El uso de un cable prolongador podría provocar electrocución y quemaduras, y tener como resultado lesiones graves o la muerte.

- NO utilice un cable prolongador con esta limpiadora a presión eléctrica. Es posible que la toma eléctrica residencial o el cable prolongador no le brinde protección con interrupción de circuito de fallo de conexión a tierra, crucial para la vida de una persona.

4. Enchufe el cable de energía en un circuito eléctrico de 120 VCA a 15 A que esté correctamente instalado y conectado a tierra de acuerdo con las normas y disposiciones locales. Debería encenderse la luz del indicador (U) en el GFCI.

ADVERTENCIA Riesgo de electrocución. Si no se utiliza un interruptor con circuito de fallo de conexión a tierra (GFCI), se podría producir daños materiales, lesiones o incluso la muerte. Si el luz del indicador no se mantiene encendido después de la prueba y el rearme, no utilice al GFCI.

AVISO La luz del indicador debe estar visible para que la limpiadora a presión eléctrica pueda funcionar.

5. Presione el botón TEST (prueba) (V). Se debería apagar la luz del indicador (U).
6. Presione el botón RESET (reiniciar) (W). Se debería encender la luz del indicador (U).

AVISO NO use la limpiadora a presión eléctrica si falla la prueba mencionada anteriormente.

7. Coloque el interruptor principal de encendido/apagado (T) en la posición de encendido (I).
8. Apunte la pistola hacia una dirección segura, presione el botón de bloqueo del gatillo (R) y apriete el gatillo (S). El motor de la limpiadora a presión eléctrica arrancará y se detendrá mientras se presiona y se suelta el gatillo de la pistola pulverizadora.

Cómo detener la limpiadora a presión eléctrica

El motor de la limpiadora a presión eléctrica solo funciona cuando está presionado el gatillo. Para detener la limpiadora a presión eléctrica y apagar el motor:

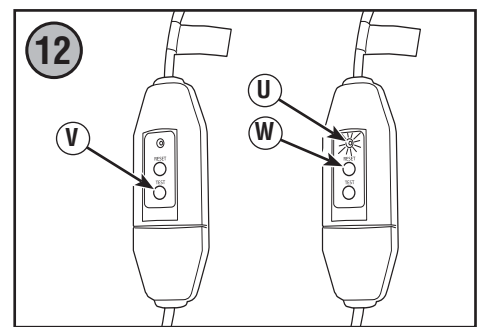
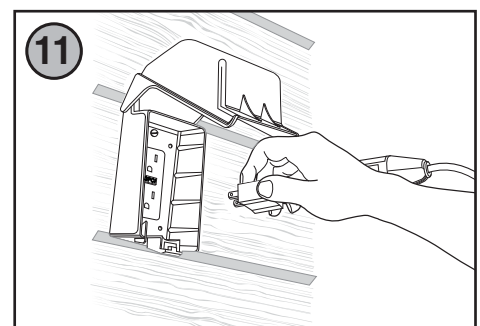
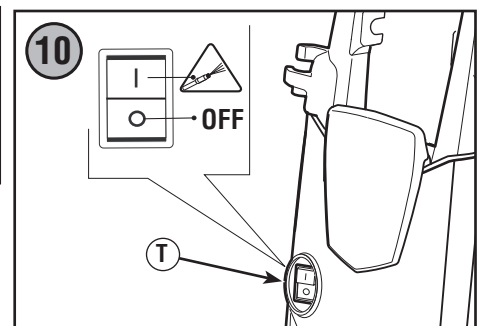
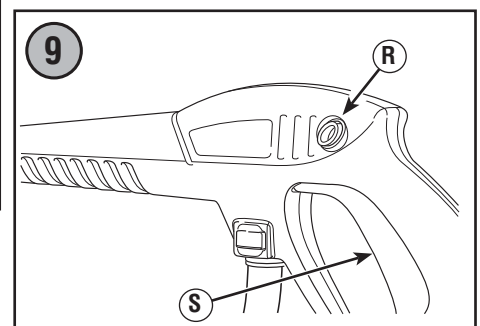
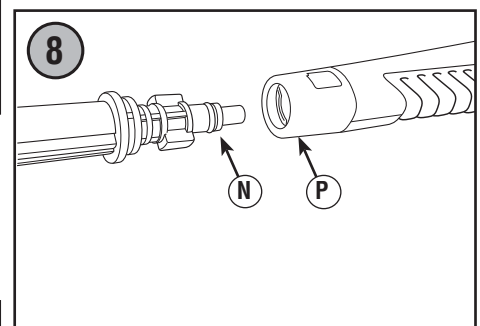
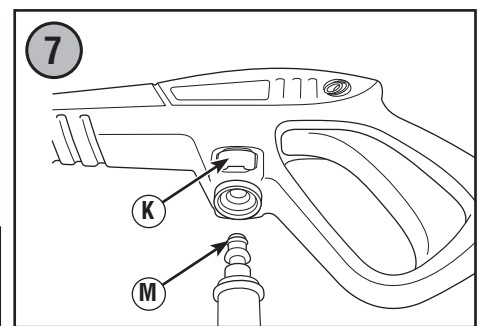
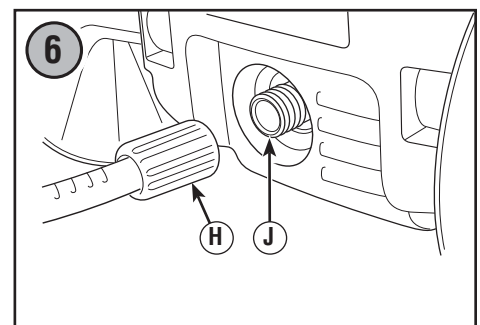
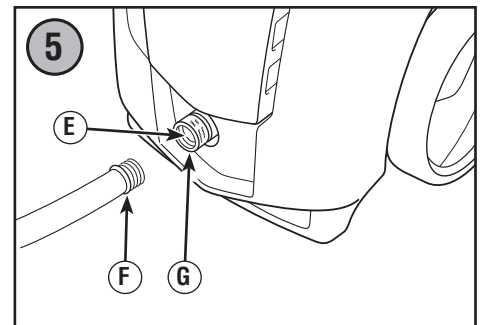
1. Suelte el gatillo de la pistola pulverizadora (S).
2. Presione el interruptor principal de encendido/apagado (T) y llévelo a la posición de apagado (O).

AVISO Al soltar el gatillo, se apagará el motor, pero no se cortará el suministro de energía a la unidad.

3. Desconecte el suministro de agua.
4. SIEMPRE apunte la pistola pulverizadora hacia una dirección segura y presione el gatillo (S) para liberar la presión acumulada en la unidad.

AVISO La pistola pulverizadora contiene agua a alta presión incluso cuando el motor está apagado y el agua está desconectada.

5. Desconecte el enchufe GFCI del toma corriente.
6. Enrolle el cable de energía y la manguera a alta presión y guárdelos en la bandeja para accesorios.
7. Para ver las instrucciones de almacenamiento durante largos períodos, diríjase al manual del operario.



Para evitar que la bomba sufra daños por congelamiento, lea las instrucciones para almacenamiento en invierno o durante largos períodos en el manual del operario.