

▲ WARNING Failure to read and follow the operator's manual and all operating instructions can result in death, bodily injury, and/or property damage.

▲ WARNING Fuel and its vapors are flammable and explosive. Turn off engine and wait at least 2 minutes before refueling. Let spilled fuel evaporate before starting engine. Always allow space for fuel expansion.

▲ WARNING High pressure water spray can cut through skin. Never spray people or animals, as injury can result. Spray gun traps high water pressure, even when engine is stopped and water is disconnected. ALWAYS point spray gun in safe direction, press red button and squeeze spray gun trigger, to release high pressure, every time you stop engine.

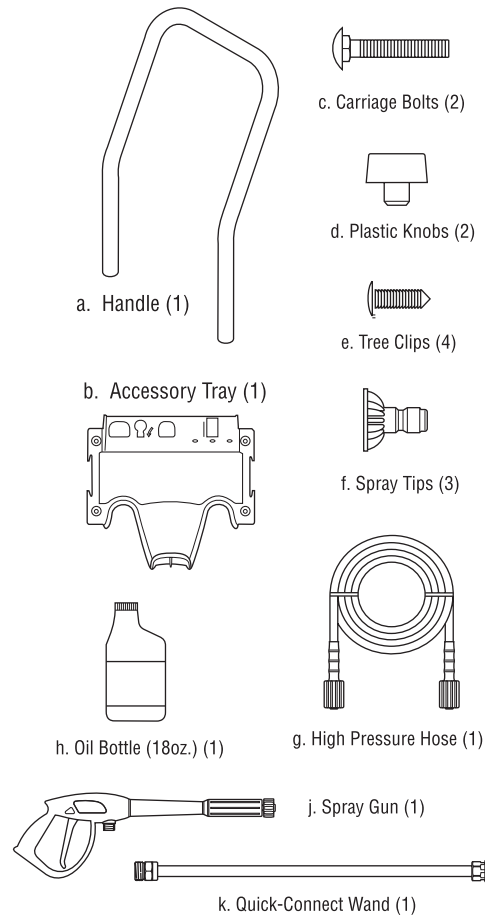
▲ WARNING Outdoor use ONLY. DO NOT start or run engine indoors or in an enclosed area, even if windows and doors are open. Running engines give off carbon monoxide, an odorless, poison gas that can cause nausea, fainting or death.

▲ WARNING Starter cord kickback (rapid retraction) can result in bodily injury. NEVER pull starter cord without first relieving spray gun pressure. Pull starter cord slowly until resistance is felt, then pull rapidly. Kickback will pull hand and arm toward engine faster than you can let go. High pressure can cause spray gun to kickback. Hold spray gun with both hands during use.

▲ WARNING Risk of eye injury. Spray can splash back or propel objects. Always wear indirect vented (chemical splash) safety goggles, marked to comply with ANSI Z87.1 when using or in vicinity of this equipment. NEVER substitute safety glasses or dry-condition goggles for indirect vented safety goggles.



Items Included: Operator's Manual (not shown)



You will need:

- Utility knife
- Unleaded fuel
- Garden hose, 50 feet or less
- Safety goggles (indirect vented type)

Unpack pressure washer

1. Remove everything from carton except pressure washer.
2. Ensure you have all included items prior to assembly. If items are damaged or missing, call 1-800-743-4115.
3. Open carton completely by cutting each corner from top to bottom.

Assemble pressure washer

1. Place handle (a) onto handle supports connected to main unit. Make sure holes in handle align with holes on handle supports. ①
2. Insert two carriage bolts (c) towards outside, through holes at bottom of handle. Fully tighten handle in an upright position with two plastic knobs (d). ②
3. Place accessory tray (b) over four holes on front side of handle. Push all four tree clips (e) into holes until they sit flat against accessory tray. ③

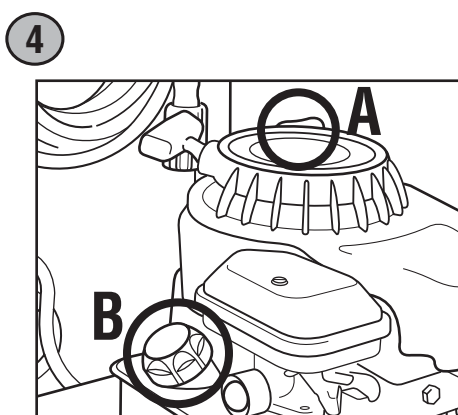
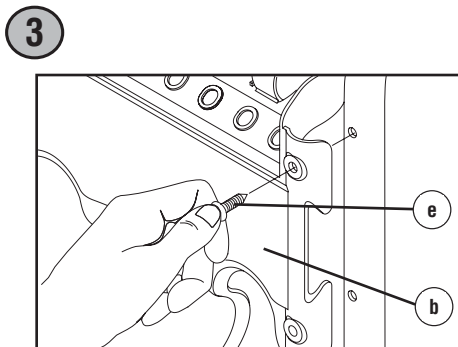
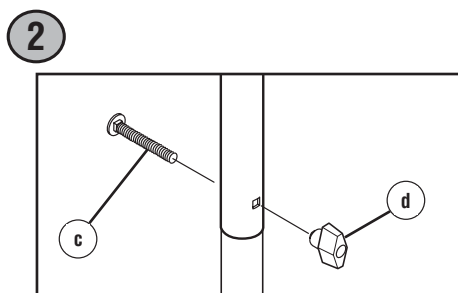
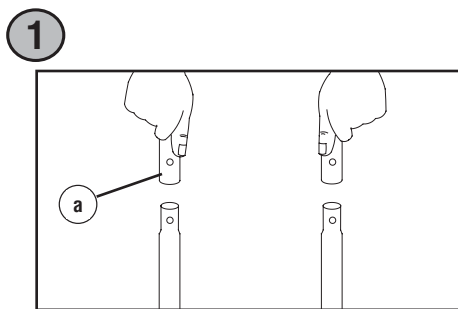
Add engine oil and fuel

NOTICE Before starting the engine, check oil level and ensure that engine is serviced as described in the operator's manual.

NOTICE DO NOT use E85 fuel.

NOTICE DO NOT mix oil with fuel.

1. Move pressure washer outdoors to a flat, level surface.
2. Remove oil fill cap (A). Slowly pour entire contents of oil bottle (h) into oil fill. ④
3. Replace and fully tighten oil fill cap.
4. Remove fuel cap (B). Add clean, fresh, UNLEADED fuel. Allow space in fuel tank for fuel expansion. ④
5. Replace fuel cap. Let any spilled fuel evaporate before starting engine.



Move pressure washer to safe operating location

▲ WARNING Outdoor use ONLY. DO NOT start or run engine indoors or in an enclosed area, even if windows and doors are open. Running engines give off carbon monoxide, an odorless, poison gas that can cause nausea, fainting or death.

1. Move pressure washer outdoors to a flat, level surface. Running engines give off carbon monoxide. ⑤
2. Keep at least 5 ft. (1.5 m) clearance on all sides of pressure washer including overhead to reduce the risk of exhaust heat or exhaust gases igniting nearby combustible material.

Connect spray gun

1. Attach high pressure hose (g) to spray gun (j). ⑥
2. Remove and discard 2 shipping caps from high pressure outlet and garden hose inlet connections.
3. Uncoil high pressure hose and attach to high pressure outlet. ⑦

Connect water supply

NOTICE If inlet screen is damaged or missing, DO NOT use pressure washer, call 1-800-743-4115.

1. Inspect garden hose inlet screen for damage. ⑧
2. Clean screen if necessary. Refer to operator's manual for instructions.
3. Run cold water through garden hose for 30 seconds to clean out any debris. Garden hose length must not exceed 50 feet. Turn off water supply and attach garden hose to water inlet. Tighten by hand. ⑧

Start pressure washer

NOTICE You MUST connect and turn on water supply fully before starting engine.

1. Turn on water supply.

▲ WARNING Risk of eye injury. Spray can splash back or propel objects. Always wear indirect vented (chemical splash) safety goggles, marked to comply with ANSI Z87.1 when using or in vicinity of this equipment. NEVER substitute safety glasses or dry-condition goggles for indirect vented safety goggles.

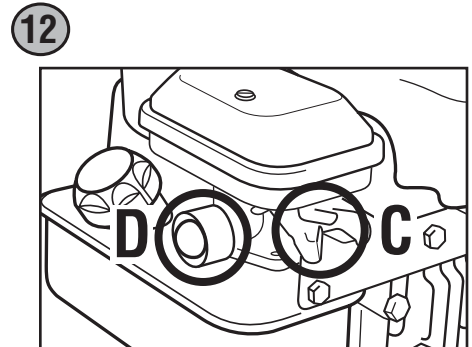
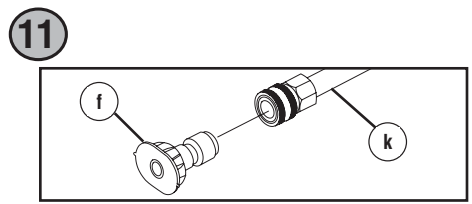
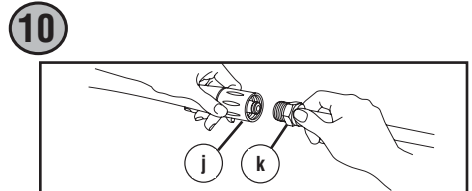
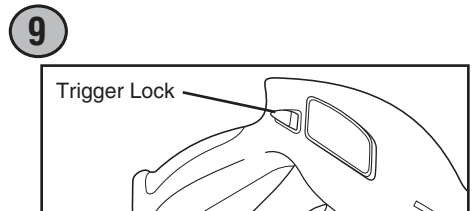
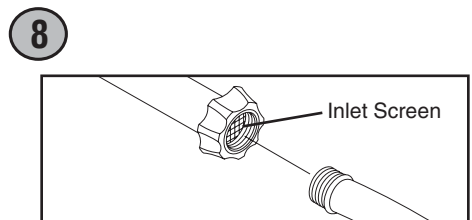
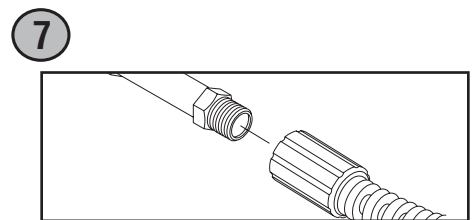
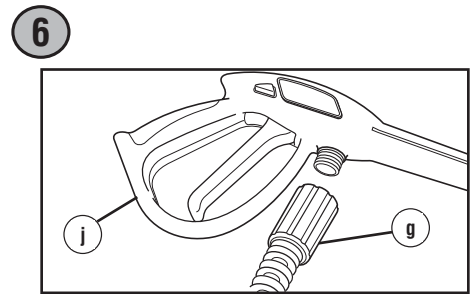
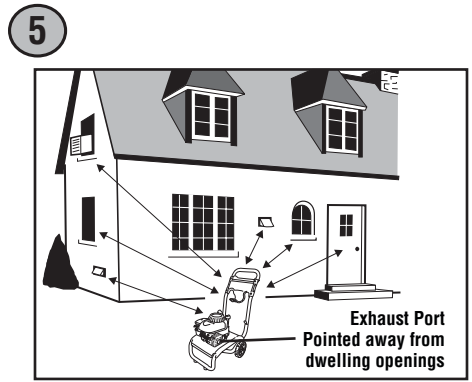
2. Put on safety goggles.
3. Push trigger lock (red button) on spray gun and pull trigger until water comes out in a steady stream. Release trigger to locked position. ⑨
4. Attach quick connect wand (k) to spray gun (j). ⑩
5. Choose desired spray tip (f), pull back on collar of quick connect wand (k). Insert spray tip and release collar. Tug on spray tip to make sure it is securely in place. ⑪
6. Move throttle lever (C) to FAST (👉) position. ⑫
7. Press primer bulb (D) firmly 5 times, waiting 2 seconds between each push. ⑫

▲ WARNING Starter cord kickback (rapid retraction) can result in bodily injury. NEVER pull starter cord without first relieving spray gun pressure. Pull starter cord slowly until resistance is felt, then pull rapidly. Kickback will pull hand and arm toward engine faster than you can let go. High pressure can cause spray gun to kickback. Hold spray gun with both hands during use.

8. When starting engine, position yourself as recommended and grasp starter grip handle and pull slowly until you feel some resistance. Then pull rapidly to start engine. After each starting attempt, where engine fails to run, always point gun in safe direction and squeeze spray gun trigger to release retained high water pressure.
9. Point gun toward surface to be cleaned. Push trigger lock (red button) and pull trigger to begin spraying.

Stop pressure washer

1. Let engine idle for 2 minutes.
2. Move throttle lever (C) to SLOW (👈) position, then STOP (🛑) position. ⑬
3. Turn off water supply.
4. Point spray gun in safe direction, push trigger lock, and squeeze spray gun trigger to relieve retained high water pressure.
5. Disconnect garden hose from pump.
6. Disconnect high pressure hose from pump and gun for storage. For long term storage instructions, see operator's manual.
7. Remove safety goggles.



ADVERTENCIA Si no se leen y siguen las indicaciones del manual del operario y todas las instrucciones de uso, se pueden producir daños materiales, lesiones o incluso la muerte.

ADVERTENCIA El combustible y sus vapores son inflamables y explosivos. Pare el motor y espere al menos dos minutos antes de repostar combustible. Antes de poner en marcha el motor, espere a que se evapore el combustible que se haya podido derramar. Siempre deje espacio que permita la expansión del combustible.

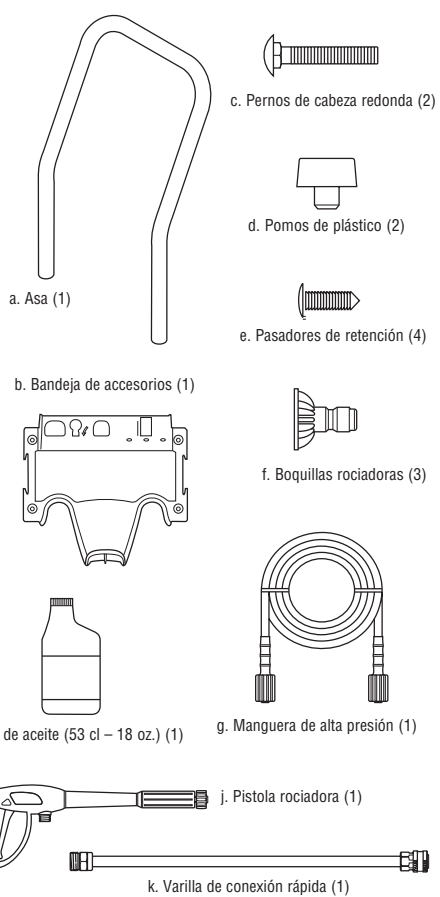
ADVERTENCIA El retroceso (rápido) del cable de arranque puede provocar lesiones físicas. NUNCA tire del cable de arranque sin primero despresurizar la pistola rociadora. Tire lentamente del cable de arranque hasta que sienta una resistencia. A continuación, tire rápidamente del mismo. El rápido repliegue (retroceso) del cable de arranque le arrastrará la mano y el brazo hacia el motor antes de que pueda soltarlo. La alta presión puede provocar el retroceso brusco de la pistola rociadora. Sujétele con ambas manos durante su uso.

ADVERTENCIA SÓLO para uso a la intemperie. NO arranque ni deje funcionar el motor en interiores ni en zonas cerradas, incluso con las ventanas y las puertas abiertas. Los motores en funcionamiento desprenden monóxido de carbono, un gas inodoro y venenoso que puede producir náuseas, desmayos o incluso la muerte.

ADVERTENCIA La proyección de agua a presión puede provocar un corte a través de la piel. Nunca rocíe con la pistola a personas o animales, ya que podría provocarles lesiones. La pistola rociadora retiene agua a alta presión incluso con el motor parado y el agua desconectada. SIEMPRE que pare el motor, apunte con la pistola rociadora hacia una dirección segura, pulse el botón rojo y apriete el gatillo para descargar la presión.

ADVERTENCIA Riesgo de lesiones oculares. El agua rociada puede salpicar o propulsar objetos. Cuando utilice este equipo o esté cerca de él, siempre use gafas de seguridad con ventilación indirecta (contra salpicaduras de productos químicos) marcadas para cumplir con ANSI Z87.1. NUNCA se ponga gafas de seguridad ni gafas para entornos secos como sustituto de las gafas de seguridad con ventilación indirecta.

Elementos incluidos: Manual del operario (no se muestra)

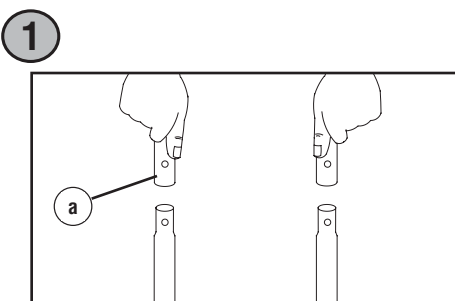


Elementos necesarios:

- Navaja
- Combustible sin plomo
- Gafas de seguridad con ventilación indirecta
- Manguera de riego de 15 m (50 pies) como máximo

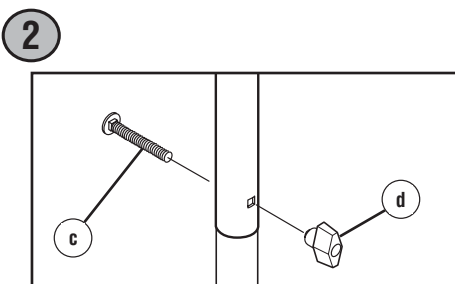
Desembalaje de la limpiadora a presión

1. Saque todo el contenido de la caja de cartón, a excepción de la limpiadora a presión.
2. Asegúrese de tener todos los artículos incluidos antes del armado. Si hay artículos dañados o falta alguno, llame al 1-800-743-4115.
3. Abra completamente la caja de cartón cortando cada una de sus esquinas de arriba abajo.



Montaje de la limpiadora a presión

1. Coloque el asa (a) sobre los soportes del mismo que ya están adheridos a la unidad principal. Asegúrese de que los orificios en el asa estén alineados con los orificios en los soportes del mismo asa. ①
2. Inserte dos pernos de cabeza redonda (c) hacia el lado del motor por los orificios de la parte inferior del asa. Apriete hasta el tope con dos pomos de plástico (d). ②
3. Coloque la bandeja de accesorios (b) sobre los 4 orificios de la parte frente del asa. Inserte los cuatro pasadores de retención (e) en los orificios hasta que queden empotrados en la bandeja de accesorios. ③



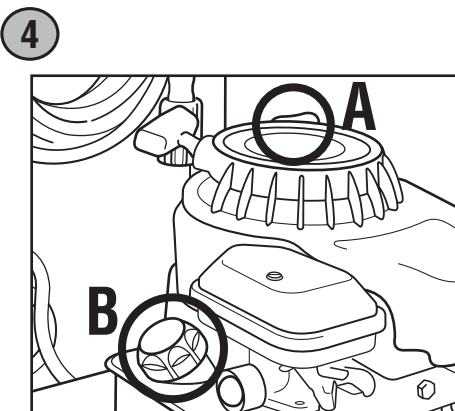
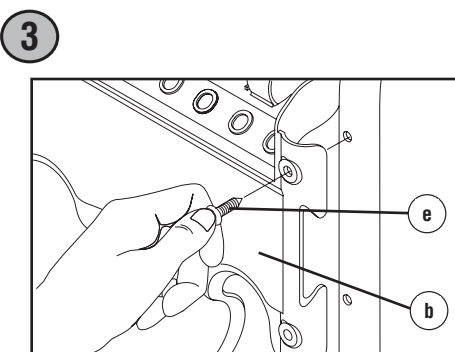
Adición de aceite de motor y combustible

AVISO El motor se DEBE llenar de aceite antes de poner en marcha la limpiadora a presión. Consulte las especificaciones del aceite y el combustible del motor y los requisitos de mantenimiento en el Manual del Operario.

AVISO NO utilice combustible E85.

AVISO NO mezcle aceite con combustible.

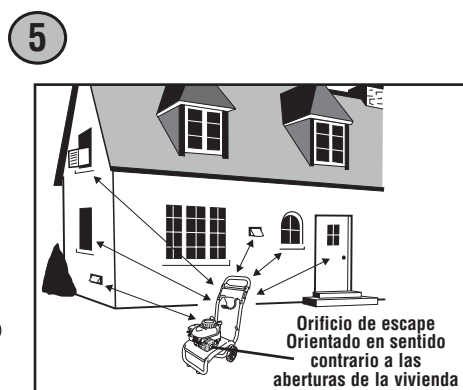
1. Sitúe la limpiadora a presión en el exterior, en una superficie plana y nivelada.
2. Quite el tapón de llenado de aceite (A). Vierta lentamente todo el contenido de la botella de aceite (h) en el orificio de llenado de aceite. ④
3. Vuelva a colocar el tapón y apriételo firmemente.
4. Quite el tapón de combustible (B). Añada combustible SIN PLOMO, limpio y nuevo. Deje espacio en el depósito para permitir la expansión del combustible. ④
5. Vuelva a colocar el tapón del combustible. Antes de poner en marcha el motor, espere a que se evapore el combustible que se haya podido derramar.



Colocación de la limpiadora a presión en una posición segura para su uso

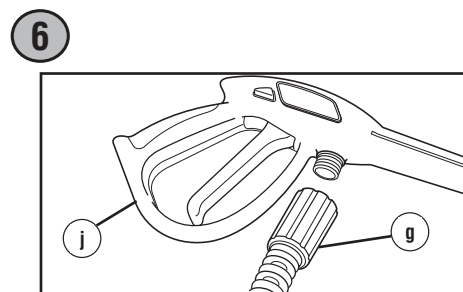
ADVERTENCIA SÓLO para uso a la intemperie. NO arranque ni deje funcionar el motor en interiores ni en zonas cerradas, incluso con las ventanas y las puertas abiertas. Los motores en funcionamiento desprenden monóxido de carbono, un gas inodoro y venenoso que puede producir náuseas, desmayos o incluso la muerte.

1. Sitúe la limpiadora a presión en el exterior, en una superficie plana y nivelada. Los motores en funcionamiento producen monóxido de carbono. ⑤
2. Deje un espacio mínimo de 152 cm (5 pies) alrededor de la limpiadora a presión, incluida la parte superior, para reducir el riesgo de que el calor y los gases de escape inflamen los materiales combustibles cercanos.



Conexión de la pistola rociadora

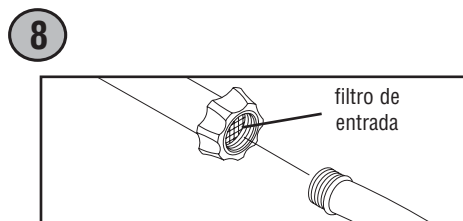
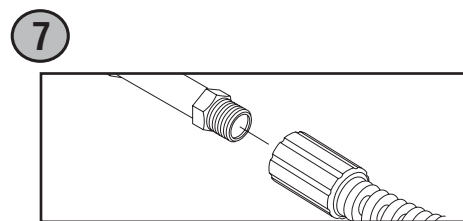
1. Conecte la manguera de alta presión (g) a la pistola rociadora (j). ⑥
2. Quite y deseche los dos tapones de transporte de las conexiones de la salida de alta presión y de la entrada de la manguera de riego.
3. Desenrolle la manguera de alta presión y conéctela a la salida de alta presión. ⑦



Conexión de la alimentación de agua

AVISO NO utilice la limpiadora a presión si el filtro de entrada está dañado o falta. Llame al 1-800-743-4115.

1. Examine el filtro de entrada de la manguera de riego para determinar si presenta daños. ⑧
2. Límpielo si es necesario. Consulte las instrucciones correspondientes en el Manual del Operario.
3. Deje correr agua fría por la manguera de riego durante 30 segundos para limpiar cualquier posible resto. La longitud de la manguera de riego no debe superar los 15 m (50 pies). Interrumpa la alimentación de agua y conecte la manguera de riego a la entrada de agua. Apriete a mano. ⑧



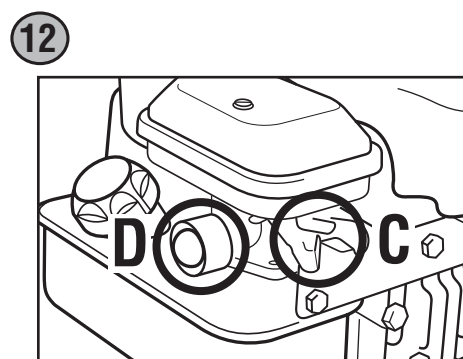
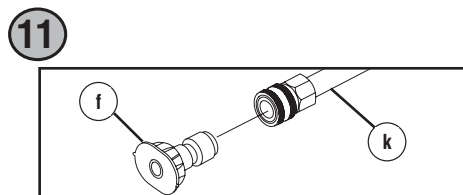
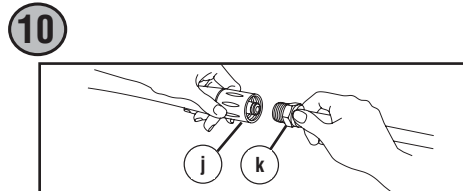
Marcha de la limpiadora a presión

AVISO: La alimentación de agua DEBE estar conectada y totalmente abierta antes de poner en marcha el motor.

1. Abra la alimentación de agua.

ADVERTENCIA Riesgo de lesiones oculares. El agua rociada puede salpicar o propulsar objetos. Cuando utilice este equipo o esté cerca de él, siempre use gafas de seguridad con ventilación indirecta (contra salpicaduras de productos químicos) marcadas para cumplir con ANSI Z87.1. NUNCA se ponga gafas de seguridad ni gafas para entornos secos como sustituto de las gafas de seguridad con ventilación indirecta.

2. Póngase la gafas de seguridad.
3. Presione el seguro del gatillo (botón rojo) de la pistola rociadora y apriete el gatillo hasta que salga agua de forma constante. Suelte el gatillo hasta la posición de bloqueo. ⑨
4. Conecte la varilla de conexión rápida (k) a la pistola rociadora (j). ⑩
5. Elija la boquilla (f) que desee utilizar, tire hacia atrás del anillo de la varilla de conexión rápida (k), inserte la boquilla y suelte el anillo. Tire de la boquilla para comprobar que está bien montada. ⑪
6. Mueva el control de la válvula de admisión (C) a la posición "Rápido" ("Fast") (↶). ⑫
7. Empuje bombilla más principal (D) firmemente vez de 5, esperando 2 segundos entre cada empujón. ⑫



ADVERTENCIA El retroceso (rápido) del cable de arranque puede provocar lesiones físicas. NUNCA tire del cable de arranque sin primero despresurizar la pistola rociadora. Tire lentamente del cable de arranque hasta que sienta una resistencia. A continuación, tire rápidamente del mismo. El rápido repliegue (retroceso) del cable de arranque le arrastrará la mano y el brazo hacia el motor antes de que pueda soltarlo. La alta presión puede provocar el retroceso brusco de la pistola rociadora. Sujétele con ambas manos durante su uso.

8. Cuando arranque el motor, colóquese en la posición que se recomienda a continuación. Sujete la manija y hale ligeramente la manija del arranque hasta que sienta cierta resistencia. Después hálela rápidamente. Después de cada intento de arranque, apunte con la pistola rociadora hacia una dirección segura, presione el seguro (botón rojo) y apriete el gatillo para descargar la presión y evitar el retroceso. ⑬
9. Apunte con la pistola hacia la superficie que desee limpiar. Presione el seguro (botón rojo) y apriete el gatillo para iniciar el rociado.



Parada de la limpiadora a presión

1. Deje funcionar el motor al ralentí durante dos minutos.
2. Mueva el control de la válvula de admisión (C) "Slow" (Lento) (↷), y luego a la posición "Stop" (Parada) (●). ⑫
3. Cierre la alimentación de agua.
4. Apunte con la pistola rociadora hacia una dirección segura, presione el seguro del gatillo y apriete el gatillo para descargar el agua a alta presión restante.
5. Desconecte la manguera de riego de la bomba.
6. Desconecte la manguera de alta presión de la bomba y de la pistola para guardarla. Para obtener instrucciones para el almacenamiento durante períodos prolongados, consulte el manual del operario.
7. Quítese las gafas de seguridad.