

WARNING Failure to read and follow the operator's manual and all operating instructions before use could result in death, serious injury, and/or property damage.

WARNING Fuel and its vapors are extremely flammable and explosive which could cause burns, fire or explosion resulting in death, serious injury and/or property damage. Turn pressure washer engine OFF and let it cool at least 2 minutes before removing fuel cap. Let spilled fuel evaporate before starting engine. Always allow space for fuel expansion.

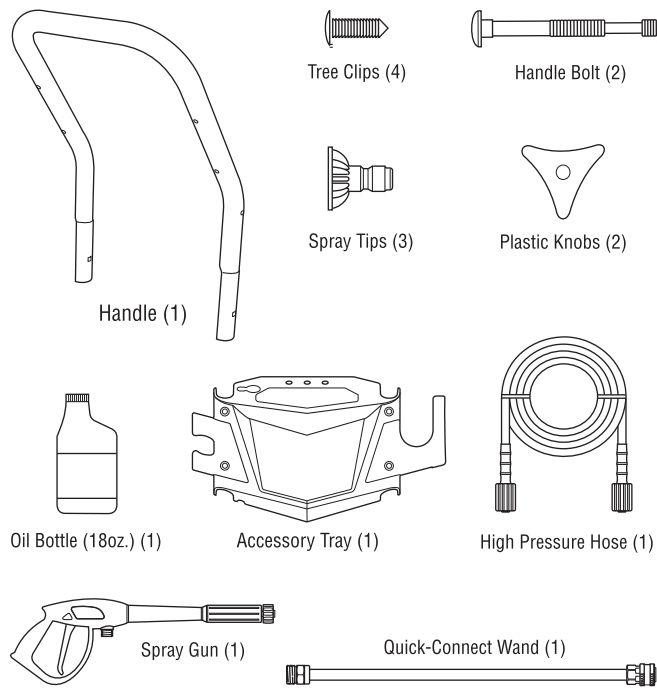
WARNING Starter cord kickback (rapid retraction) will pull hand and arm toward engine faster than you can let go which could cause broken bones, fractures, bruises, or sprains resulting in serious injury. NEVER pull starter cord without first relieving spray gun pressure. Pull starter cord slowly until resistance is felt, then pull rapidly. Firmly grasp spray gun with both hands when using high pressure spray to avoid injury when spray gun kicks back.

WARNING Running engine gives off carbon monoxide, an odorless, colorless, poison gas. Breathing carbon monoxide could result in death, serious injury, nausea or fainting. Operate this product ONLY outdoors. DO NOT operate this product inside any building or enclosure, even if windows and doors are open.

WARNING High water pressure could cut through skin resulting in serious injury. Spray gun traps high water pressure, even when engine is stopped and water is disconnected. NEVER aim spray gun at people, animals, or plants. ALWAYS point spray gun in safe direction, press red button and squeeze spray gun trigger to release high pressure, every time you stop engine.

WARNING Risk of eye injury. Spray could splash back or propel objects resulting in serious injury. Always wear indirect vented (chemical splash) safety goggles marked to comply with ANSI Z87.1 when using or in vicinity of this equipment. NEVER substitute safety glasses or dry-condition goggles for indirect vented safety goggles.

Items Included: Operator's and Engine Manuals (not shown)



You will need:

- Utility knife
- Unleaded fuel
- Garden hose, 50 feet (15 m) or less
- Safety goggles (indirect vented type)

Unpack pressure washer

1. Remove everything from carton except pressure washer.
2. Open carton completely by cutting each corner from top to bottom.
3. Ensure you have all included items prior to assembly. If items are damaged or missing, call 1-888-611-6708.
4. Prior to assembly, lubricate all o-ring connections as described in operators manual.

Assemble pressure washer

1. Place handle (A) onto handle supports connected to main unit. Make sure holes in handle align with holes on handle supports. ①
2. Insert handle bolts (B) through holes from inside of unit and attach a plastic knob (C) from outside of unit. Tighten by hand. By loosening both knobs to the middle section of the attachment bolt, the upper handle can fold forward to store flat atop the cold engine. ①

NOTICE DO NOT fold the handle down while the engine is hot.

3. Place accessory tray (D) over holes on handle (viewing from front of unit). Push the tree clips (E) into the holes until they sit flat against the accessory tray. ②
4. Insert multi-colored spray tips and other supplied accessories in spaces provided in accessory tray. See How to Use Accessory Tray, in operator's manual.

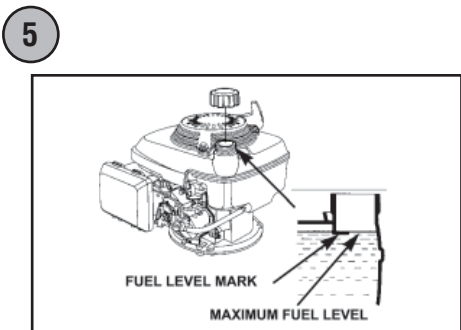
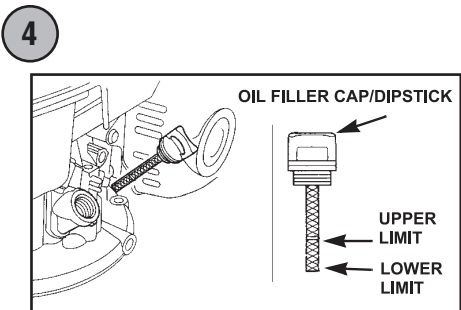
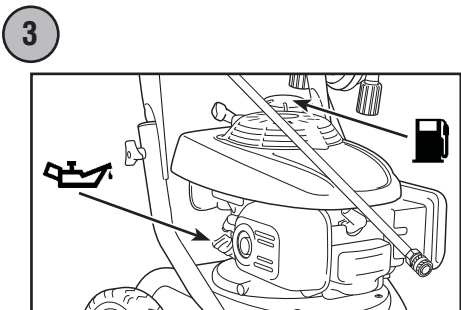
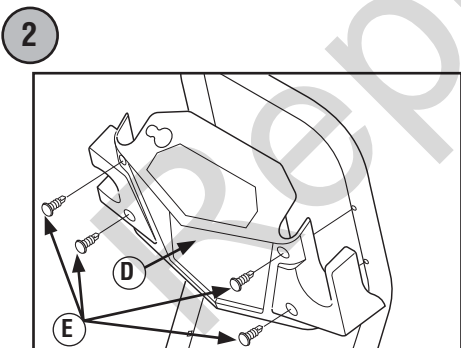
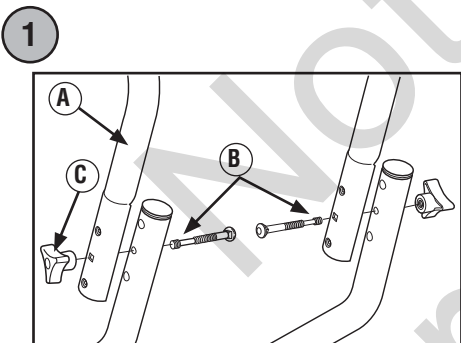
Add engine oil and fuel

NOTICE You MUST properly fill engine with oil before attempting to start pressure washer.

NOTICE DO NOT use E85 fuel.

NOTICE DO NOT mix oil with fuel.

1. Move pressure washer outdoors to a flat, level surface.
2. Clean area around oil fill and remove oil fill cap/dipstick. ③
3. Using oil funnel (optional), slowly pour contents of supplied oil into oil fill opening, frequently checking oil level. DO NOT OVERFILL. ④
4. Replace and fully tighten oil fill cap/dipstick.
5. Clean area around the fuel cap, remove fuel cap. ③
6. Slowly add regular unleaded fuel to bottom of fuel level limit in neck of fuel tank. Be careful not to overfill. ⑤
7. Replace fuel cap. Let any spilled fuel evaporate before starting engine.



Move pressure washer to safe operating location

WARNING Running engine gives off carbon monoxide, an odorless, colorless, poison gas. Breathing carbon monoxide could result in death, serious injury, nausea or fainting. Operate this product ONLY outdoors. DO NOT operate this product inside any building or enclosure, even if windows and doors are open.

1. Move pressure washer outdoors to a flat, level surface.
2. Running engines give off carbon monoxide. Keep at least 5 ft. (1.5 m) clearance on all sides of pressure washer including overhead to reduce the risk of exhaust heat or exhaust gases igniting nearby combustible material. ⑥

Connect spray gun

NOTICE Remove and discard the shipping caps from the pump's high pressure outlet and water inlet before attaching hoses

1. Uncoil high pressure hose (F) and attach one end of hose to base of spray gun (G). Tighten by hand. ⑦
2. Attach other end of high pressure hose (F) to high pressure outlet (H) on pump. Tighten by hand. ⑧

Connect water supply

1. Before connecting garden hose to water inlet, inspect inlet screen (J). ⑨

NOTICE If inlet screen is damaged or missing, DO NOT use pressure washer, call 1-888-611-6708.

2. Clean screen if it contains debris or have it replaced if damaged.
3. Run cold water through garden hose for 30 seconds to clean out any debris. Garden hose length must not exceed 50 ft. (15 m). Turn off water supply and attach garden hose (K) to water inlet (M). Tighten by hand. ⑨

Start pressure washer

NOTICE You MUST connect and turn on water supply fully before starting engine.

1. Put on safety goggles.

WARNING Risk of eye injury. Spray could splash back or propel objects resulting in serious injury. Always wear indirect vented (chemical splash) safety goggles marked to comply with ANSI Z87.1 when using or in vicinity of this equipment. NEVER substitute safety glasses or dry-condition goggles for indirect vented safety goggles.

2. Turn on water supply.
3. Push red button (N) on spray gun and pull trigger until water comes out in a steady stream. ⑩
4. Attach nozzle extension (P) to spray gun (G). ⑪
5. Choose desired quick-connect spray tip (Q), pull back on collar of nozzle extension (P). Insert spray tip and release collar. Tug on spray tip to make sure it is securely in place. ⑫
6. Turn fuel valve (R) to "On" position. ⑬
7. Pull choke rod (S) to "Closed" position. ⑭
8. Move engine stop switch (T) to "On" position. ⑭

WARNING Starter cord kickback (rapid retraction) will pull hand and arm toward engine faster than you can let go which could cause broken bones, fractures, bruises, or sprains resulting in serious injury. NEVER pull starter cord without first relieving spray gun pressure. Pull starter cord slowly until resistance is felt, then pull rapidly. Firmly grasp spray gun with both hands when using high pressure spray to avoid injury when spray gun kicks back.

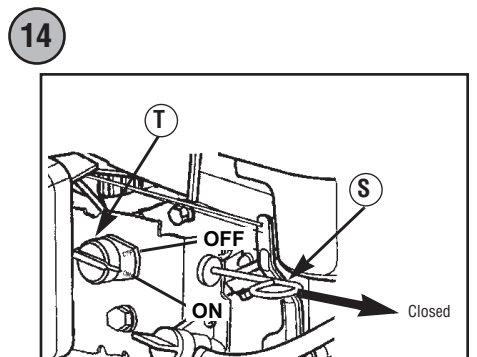
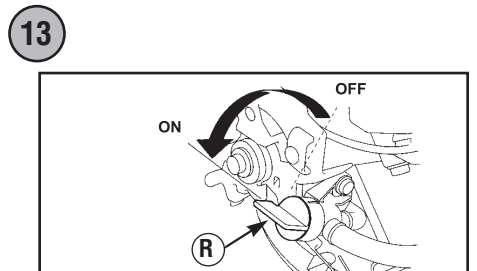
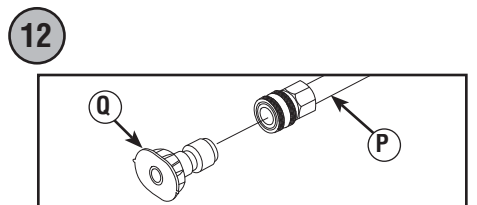
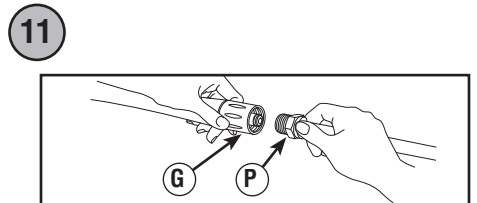
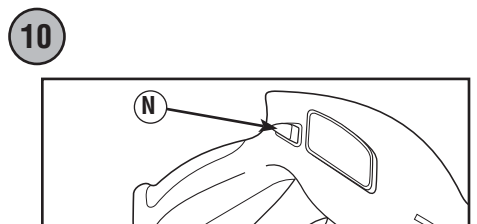
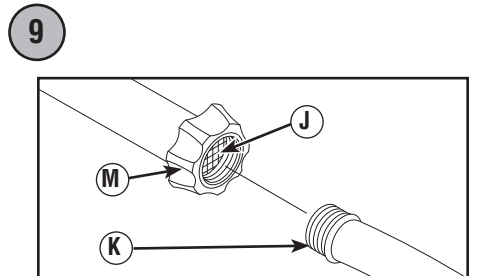
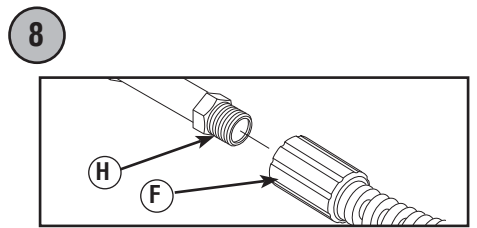
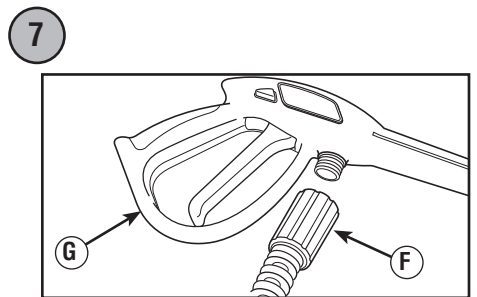
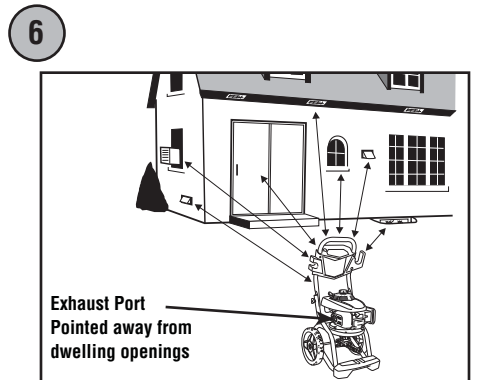
9. When starting engine, position yourself as recommended and grasp starter grip handle and pull slowly until you feel some resistance. Then pull rapidly to start engine. ⑮
10. After each starting attempt, where engine fails to run, always point gun in safe direction, press red button and squeeze spray gun trigger to release high pressure.

NOTICE When engine starts, slowly move choke rod to "Open" position as engine warms. If engine falters, move choke rod to "Closed" position, then to "Open" position.

11. Point spray gun toward surface to be cleaned, push red button and pull trigger to begin spraying.

Stop pressure washer

1. Let engine idle for 2 minutes.
2. Move engine stop switch (T) to "Off" position. ⑭
3. Turn fuel valve (R) to "Off" position. ⑬
4. Turn off water supply.
5. Point spray gun in safe direction, press red button, and squeeze spray gun trigger to relieve retained high water pressure.
6. Disconnect garden hose from pump.
7. Disconnect high pressure hose from pump and gun for storage. For long term storage instructions, see operator's manual.
8. Remove safety goggles.



ADVERTENCIA Si no se leen ni se siguen las indicaciones del manual del operario y todas las instrucciones antes de usar el aparato, se pueden producir daños materiales, lesiones graves y/o incluso la muerte.

ADVERTENCIA El combustible y sus vapores son inflamables y explosivos. Pare el motor y espere al menos dos minutos antes de repostar combustible. Antes de poner en marcha el motor, espere a que se evapore el combustible que se haya podido derramar. Siempre deje espacio que permita la expansión del combustible.

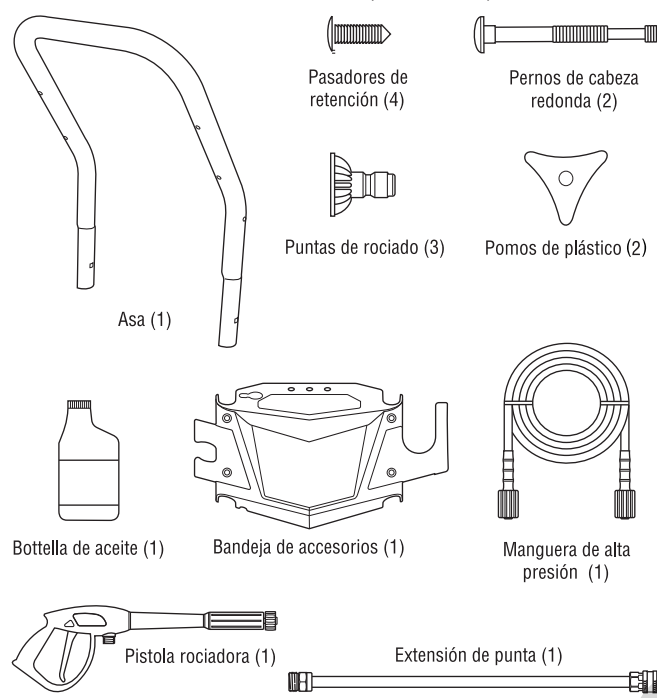
ADVERTENCIA El retroceso (rápido) del cable de arranque puede provocar lesiones físicas. NUNCA tire del cable de arranque sin primero despresurizar la pistola rociadora. Tire lentamente del cable de arranque hasta que sienta una resistencia. A continuación, tire rápidamente del mismo. El rápido repliegue (retroceso) del cable de arranque le arrastrará la mano y el brazo hacia el motor antes de que pueda soltarlo. La alta presión puede provocar el retroceso brusco de la pistola rociadora. Sujételo con ambas manos durante su uso.

ADVERTENCIA SÓLO para uso a la intemperie. NO arranque ni deje funcionar el motor en interiores ni en zonas cerradas, incluso con las ventanas y las puertas abiertas. Los motores en funcionamiento desprenden monóxido de carbono, un gas inodoro y venenoso que puede producir náuseas, desmayos o incluso la muerte.

ADVERTENCIA La proyección de agua a presión puede provocar un corte a través de la piel. Nunca rocíe con la pistola a personas o animales, ya que podría provocarles lesiones. La pistola rociadora retiene agua a alta presión incluso con el motor parado y el agua desconectada. SIEMPRE que pare el motor, apunte con la pistola rociadora hacia una dirección segura, pulse el botón rojo y apriete el gatillo para descargar la presión.

ADVERTENCIA Riesgo de lesiones oculares. El agua rociada puede salpicar o propulsar objetos. Cuando utilice este equipo o esté cerca de él, siempre use gafas de seguridad con ventilación indirecta (contra salpicaduras de productos químicos) marcadas para cumplir con ANSI Z87.1. NUNCA se ponga gafas de seguridad ni gafas para entornos secos como sustituto de las gafas de seguridad con ventilación indirecta.

Elementos incluidos: Manuales del operario y de operario del motor (no se muestra)



Elementos necesarios:

- Navaja
- Combustible sin plomo
- Manguera de riego de 15 m (50 pies) como máximo
- Gafas de seguridad con ventilación indirecta

Desembalaje de la limpiadora a presión

1. Saque todo el contenido de la caja de cartón, a excepción de la limpiadora a presión.
2. Abra completamente la caja de cartón cortando cada una de sus esquinas de arriba abajo.
3. Asegúrese de tener todos los elementos incluidos antes del armado. Si hay elementos dañados o falta alguno, llame al **1-888-611-6708**.
4. Antes de iniciar el montaje, lubrique todas las conexiones de juntas tóricas como se describe en el manual del operario.

Montaje de la limpiadora a presión

1. Coloque el asa (A) sobre los soportes del mismo que ya están adheridos a la unidad principal. Asegúrese de que los orificios en el asa estén alineados con los orificios en los soportes del mismo asa. ①
2. Inserte los pernos de asa (B) del asa en los orificios desde el interior de la unidad y coloque un pomo de plástico (C) desde la parte exterior. Apriete a mano. Si se aflojan los dos pomos de la parte intermedia del perno de sujeción, el asa superior se puede plegar sobre el motor cuando está frío. ①

AVISO NO pliegue el asa si el motor está caliente.

3. Coloque la bandeja de accesorio (D) sobre los cuatro orificios de la parte trasera del asa (vista desde la parte delantera de la unidad). Presione las pasadores de retención (E) para introducirlos en los orificios hasta que queden a nivel con la bandeja de accesorios. ②
4. Inserte las puntas de rociado multicolores y el resto de los accesorios en los espacios correspondientes de la bandeja de accesorios.

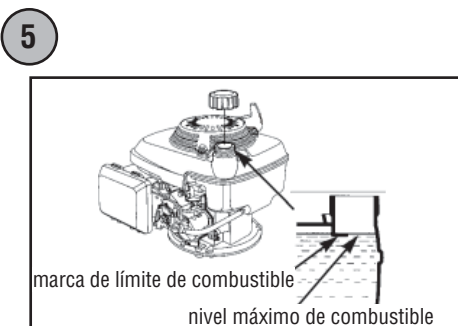
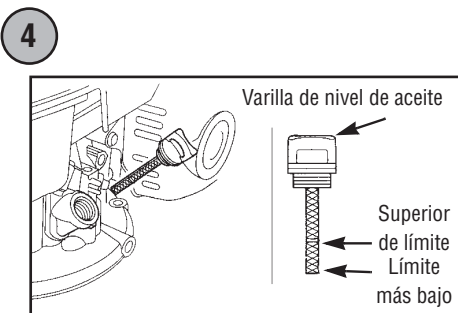
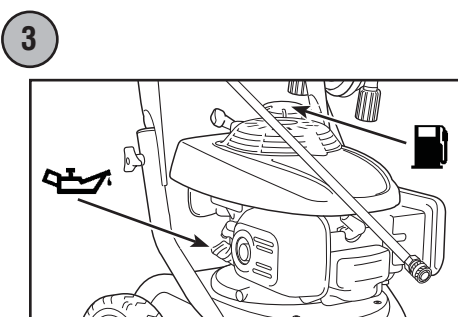
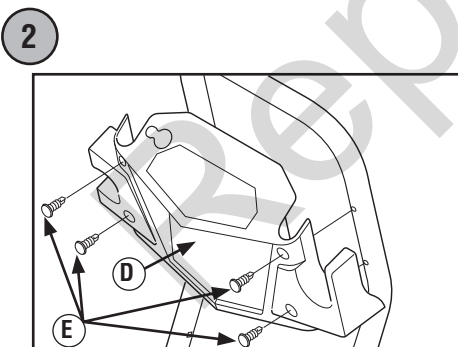
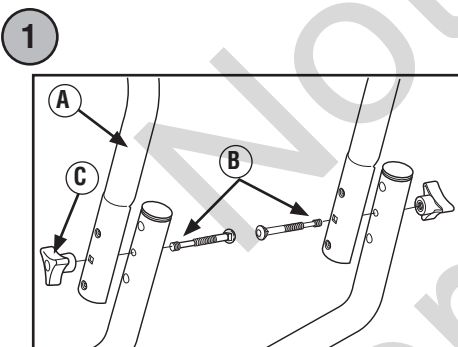
Añadición de aceite de motor y combustible

AVISO El motor se DEBE llenar de aceite antes de poner en marcha la limpiadora a presión.

AVISO NO utilice combustible E85.

AVISO NO mezcle aceite con combustible.

1. Sitúe la limpiadora a presión en el exterior, en una superficie plana y nivelada.
2. Limpie el área alrededor de relleno de aceite y retire la varilla de medición (↔). ③
3. Con la ayuda de un embudo (opcional), vierta lentamente el botella de aceite suministrado por el orificio de llenado de aceite y compruebe el nivel con frecuencia. NO AÑADA ACEITE EN EXCESO. ④
4. Reemplace la varilla de medición, apriete firmemente.
5. Limpie el área alrededor de la tapa de llenado del combustible (■), retire la tapa. ③
6. Añada lentamente gasolina normal sin plomo hasta la parte inferior de la marca de límite de nivel de la boca del depósito de combustible. No añada combustible en exceso. ⑤
7. Instale la tapa del tanque de combustible y la espera para algún combustible rociado para evaporar.



Colocación de la limpiadora a presión en una posición segura para su uso

ADVERTENCIA Al motor funcionar, se produce monóxido de carbono, un gas inodoro y venenoso. La inhalación de monóxido de carbono puede provocar lesiones graves, náuseas, desmayos o incluso la muerte. Utilice este producto SÓLO a la intemperie. NO utilice este producto en el interior de un edificio o recinto, aunque haya ventanas y puertas abiertas.

1. Sitúe la limpiadora a presión en el exterior, en una superficie plana y nivelada.
2. Los motores en funcionamiento producen monóxido de carbono. Los motores en funcionamiento producen monóxido de carbono. Deje un espacio mínimo de 1.5 m (5 pies) alrededor de la limpiadora a presión, incluida la parte superior, para reducir el riesgo de que el calor y los gases de escape inflamen los materiales combustibles cercanos. ⑥

Conexión de la pistola rociadora

AVISO Quite y deseché los dos tapones de transporte de las conexiones de la salida de alta presión y de la entrada de la manguera de riego.

1. Retroceda la manguera a alta presión (F) y conecte a la base de la pistola rociadora (G). Apriete con la mano. ⑦
2. Conecte el otro extremo de la manguera a alta presión (F), a la salida de alta presión (H) de la bomba. Apriete con la mano. ⑧

Conexión de la alimentación de agua

1. Examine el filtro de entrada de la manguera de jardín (J) para determinar si presenta daños. ⑨

AVISO NO utilice la limpiadora a presión si el filtro de entrada está dañado o falta. Llame al **1-888-611-6708**.

2. Limpie el colador si tiene residuos o solicite su reemplazo si está dañado.
3. Deje correr agua fría por la manguera de riego (K) durante 30 segundos para limpiar cualquier posible resto. Manguera de jardín no debe superar los 15 m (50 pies) longitud. Interrumpa la alimentación de agua y conecte la manguera de jardín a la entrada de agua (M). Apriete con la mano. ⑨

Marcha de la limpiadora a presión

AVISO La alimentación de agua DEBE estar conectada y totalmente abierta antes de poner en marcha el motor.

1. Póngase las gafas de seguridad.

ADVERTENCIA Riesgo de lesiones oculares. El agua rociada podría salpicar o propulsar objetos, lo que puede provocar lesiones graves. Cuando utilice este equipo o esté cerca de él, siempre use gafas de seguridad con ventilación indirecta (contra salpicaduras de productos químicos) marcadas para cumplir con ANSI Z87.1. NUNCA se ponga gafas de seguridad ni gafas para entornos secos como sustituto de las gafas de seguridad con ventilación indirecta.

2. Abra la alimentación de agua.
3. Apunte con la pistola hacia una dirección segura presione botón rojo de seguridad (N) y apriete el gatillo para eliminar el aire y las impurezas del sistema de bombeo. ⑩
4. Conecte la extensión de boquilla (P) a la pistola rociadora (G). Apriete con la mano. ⑪
5. Elija la puntas de rociado (Q) que desee utilizar, tire hacia atrás del anillo de la extensión de boquilla (P), inserte las puntas de rociado y suelte el anillo. Tire de las puntas de rociado para comprobar que está bien montada. ⑫
6. Gire la válvula del combustible (R) a la posición "On". ⑬
7. Tire de la varilla del estrangulador (S) hasta la posición "Cerrado". ("Closed"). ⑭
8. Sitúe el conmutador de parada del motor (T) en la posición "On". ⑭

ADVERTENCIA El retroceso (repliegue rápido) del cable del arrancador impedirá que el usuario suelte el cable a tiempo y tirará de su mano y brazo hacia el motor, lo que podría provocar fracturas, contusiones o esguinces; así como lesiones graves. NUNCA tire del cable del arrancador sin eliminar previamente la presión de la pistola rociadora. Tire lentamente del cable de arranque hasta que sienta una resistencia. A continuación, tire rápidamente del mismo. Sujete firmemente la pistola rociadora con ambas manos cuando aplique un rociado a alta presión para evitar lesiones cuando se produzca el retroceso de la pistola.

9. Cuando arranque el motor, colóquese en la posición que se recomienda. Sujete la manija y hale ligeramente la manija del arranque hasta que sienta cierta resistencia. Después hágala rápidamente. ⑮
10. Después de cada intento de arranque, cuando el motor no consiga arrancar apunte con la pistola rociadora hacia una dirección segura, presione el botón rojo y apriete el gatillo para descargar la presión.

AVISO Cuando el motor arranque, mueva lentamente la varilla del estrangulador hasta la posición abierto a medida que el motor se calienta. Si el motor falla, mueva la varilla del estrangulador a la posición cerrado y, después, a la posición abierto.

11. Apunte con la pistola hacia la superficie que desee limpiar. Presione el botón rojo y apriete el gatillo para iniciar el rociado.

Parada de la limpiadora a presión

1. Deje funcionar el motor al ralentí durante dos minutos.
2. Sitúe el conmutador de parada del motor (T) en la posición "Off". ⑭
3. Gire la válvula del combustible (R) a la posición "Off". ⑬
4. Cierre la alimentación de agua.
5. Apunte con la pistola rociadora hacia una dirección segura, presione el botón rojo y apriete el gatillo para descargar el agua a alta presión restante.
6. Desconecte la manguera de riego de la bomba.
7. Desconecte la manguera de alta presión de la bomba y de la pistola para guardarla. Para obtener instrucciones para el almacenamiento durante períodos prolongados, consulte el manual del operario.
8. Quítese las gafas de seguridad.

